

# KONFIGURATIONS- HINWEISE



## **KH 5757-7**

### **Originalanleitung**



## **Elektrischer Prozessregelantrieb TROVIS 5757-7 für Heiz- und Kühlanwendungen**

Firmwareversion 2.04

Ausgabe Januar 2020

## Hinweise zu diesem Konfigurationshandbuch

Die Gerätedokumentation für den elektrischen Prozessregelantrieb TROVIS 5757-7 besteht aus zwei Teilen:

- Einbau- und Bedienungsanleitung ► EB 5757-7
- Konfigurationshandbuch KH 5757-7

Das vorliegende Konfigurationshandbuch KH 5757-7 wendet sich an regelungstechnisch versiertes Fachpersonal. Ausführlich werden die vorkonfigurierten Anlagen beschrieben.

Es wird vorausgesetzt, dass Sie mit der Bedienung des Geräts und mit der Bedienung der Software TROVIS-VIEW vertraut sind. Ggf. müssen die zugehörigen EBs zu Rate gezogen werden:

- EB 5757-7 für Montage, Inbetriebnahme und Betrieb des elektrischen Prozessregelantriebs
- EB 6661 für Software TROVIS-VIEW



Gerätebezogene Dokumente, wie beispielsweise die Einbau- und Bedienungsanleitungen, stehen im Internet unter [www.samsongroup.com](http://www.samsongroup.com) > **Service & Support > Downloads > Dokumentation** zur Verfügung.

## Hinweise und ihre Bedeutung

### **GEFAHR**

*Gefährliche Situationen, die zum Tod oder zu schweren Verletzungen führen*

### **WARNUNG**

*Situationen, die zum Tod oder zu schweren Verletzungen führen können*

### **HINWEIS**

*Sachschäden und Fehlfunktionen*

### **Info**

*Informative Erläuterungen*

### **Tipp**

*Praktische Empfehlungen*

<b>1</b>	<b>Allgemeines .....</b>	<b>4</b>
<b>2</b>	<b>Funktionen und Parameter .....</b>	<b>4</b>
2.1	Witterungsgeführte Regelung .....	4
2.1.1	Einflussnahme mit Ferngeber .....	6
2.1.2	Sommerbetrieb .....	7
2.1.3	Verzögerte Außentemperaturanpassung .....	8
2.2	Festwertregelung .....	8
2.2.1	Regelung mit Führungsgröße (Raumtemperatur) .....	9
2.3	Wechsel der Betriebsarten .....	10
2.3.1	Wechsel über Binäreingang .....	10
2.3.2	Wechsel über Raumleitgerät .....	11
2.3.3	Wechsel über Binäreingang am Raumleitgerät .....	11
2.4	Frostschutz .....	12
2.5	Rücklauf Temperaturbegrenzung .....	12
2.6	Zwangslauf der Pumpe .....	13
2.7	Externe Bedarfsanforderung .....	13
2.8	Regelprinzip .....	13
2.9	Wirkrichtung .....	14
2.10	Handbetrieb .....	15
2.10.1	Funktion F13 Handbetrieb .....	15
2.10.2	Handebene in TROVIS-VIEW .....	16
2.10.3	Kommandobetrieb .....	16
2.10.4	Handsteller .....	16
<b>3</b>	<b>Gerätespezifische Anzeigen und Funktionen der Software TROVIS-VIEW .....</b>	<b>17</b>
3.1	Ordner [Betriebswerte] .....	17
3.1.1	Ordner [Regelung] .....	18
3.2	Ordner [Service] .....	18
3.3	Speicherstift .....	20
<b>4</b>	<b>Konfigurationsliste und kundenspezifische Daten .....</b>	<b>21</b>

# 1 Allgemeines

Die Funktionen und Parameter werden in der Software TROVIS-VIEW eingestellt. Um Einstellungen von der Software in den elektrischen Prozessregelantrieb oder vom elektrischen Prozessregelantrieb in die Software übertragen zu können, muss eine Datenverbindung zwischen den Komponenten bestehen, vgl. ► EB 6661.

### WARNUNG

**Vom Durchflussmedium am Stellventil, Betriebsdruck, Stelldruck und von beweglichen Teilen ausgehende Gefährdungen!**

*Die Software hat im Onlinemodus direkten Einfluss auf das angeschlossene Anbaugerät und damit auf das Stellventil. Um Personen- oder Sachschäden vorzubeugen, müssen Betreiber und Bedienungspersonal Gefährdungen, die am Stellventil vom Durchflussmedium und Betriebsdruck sowie vom Stelldruck und von beweglichen Teilen ausgehen können, durch geeignete Maßnahmen verhindern.*

→ *Gefahrenhinweise, Warnhinweise und Hinweise der mitgeltenden Dokumente befolgen (Betreiber und Bedienungspersonal).*

### Zubehör zur Kommunikation:

Benötigt wird die Software TROVIS-VIEW für elektrischen Prozessregelantrieb TROVIS 5757-7. Die Software TROVIS-VIEW steht kostenlos im Internet unter ► [www.samsongroup.com](http://www.samsongroup.com) > SERVICE & SUPPORT > Downloads > TROVIS-VIEW zur Verfügung. Optional kann sie auch auf einer CD ausgeliefert werden. Weitere Details, vgl. Typenblatt ► T 6661.

## 2 Funktionen und Parameter

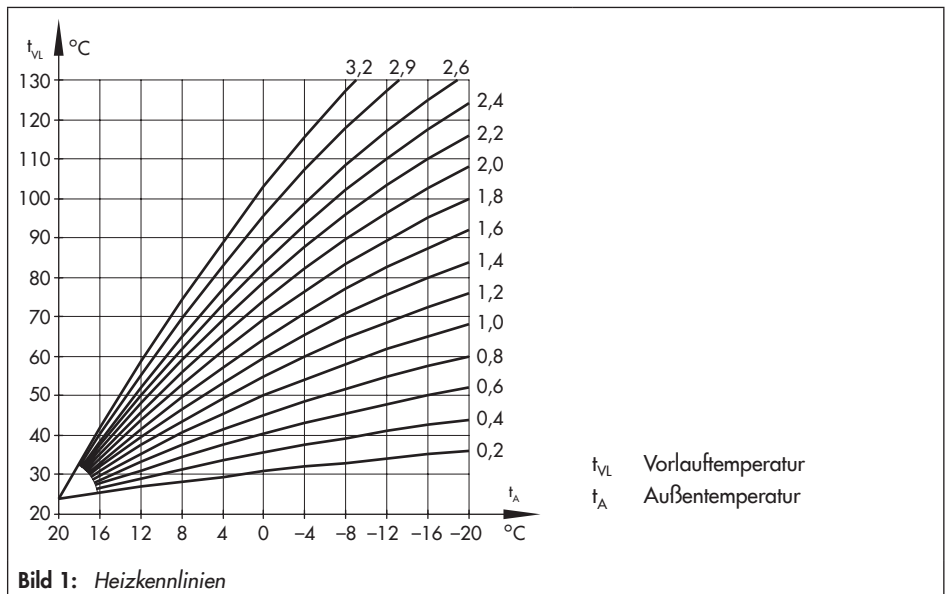
Die Funktionen und Parameter werden in der Software TROVIS-VIEW jeweils separat für die Ebene #1 und #2 eingegeben (vgl. Kap. 3).

### 2.1 Witterungsgeführte Regelung

Bei der witterungsgeführten Regelung stellt sich die Vorlauftemperatur ( $t_{VL}$ ) in Abhängigkeit von der Außentemperatur ( $t_A$ ) ein. Die Heizkennlinie im Regler definiert den Sollwert für die Vorlauftemperatur als Funktion der Außentemperatur (vgl. Bild 1).

Grundsätzlich besteht folgender Zusammenhang: Fällt die Außentemperatur, so steigt die Vorlauftemperatur an. Durch Variation der Parameter 'Gradient' und 'Niveau' kann die

Kennlinie an individuelle Bedürfnisse angepasst werden: Ein erhöhter 'Gradient' bewirkt eine erhöhte Vorlauftemperatur; ein geringerer 'Gradient' eine niedrigere Vorlauftemperatur. Der Parameter 'Niveau' verschiebt die Heizkennlinie parallel nach oben oder unten. Im Reduzierbetrieb wird die Vorlauftemperatur um den Betrag 'Vorlauf-Absenkdifferenz bei Reduzierbetrieb' abgesenkt. Die Parameter 'Maximale Vorlauftemperatur' und 'Minimale Vorlauftemperatur' begrenzen die Vorlauftemperatur nach oben und unten. Eine Ausnahme bildet die **Rücklauftemperaturbegrenzung** (vgl. Kap. 2.5); diese kann die Vorlauftemperatur bis auf 20 °C Vorlaufsolltemperatur herunterregeln.

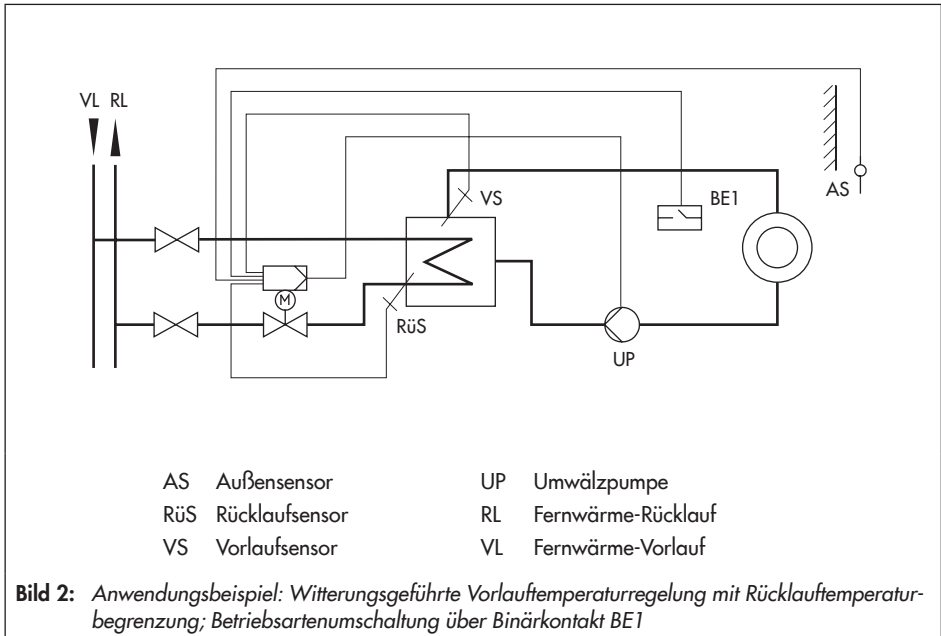


Funktionen	WE	Konfiguration
F01 – Regelungsart	1	F01 - 1
F02 – Führungsgröße (nur mit F01 -1)	0	F02 - 0
Parameter	WE	Wertebereich
P02 – Vorlauf-Absenkdifferenz bei Reduzierbetrieb	15 K	0 bis 50 K
P03 – Minimale Vorlauftemperatur	20 °C	0 bis 120 °C
P04 – Maximale Vorlauftemperatur	120 °C	20 bis 150 °C
P05 – Gradient der Heizkennlinie	1,6	0,2 bis 3,2
P06 – Niveau der Heizkennlinie	0 K	-30 bis +30 K

## Funktionen und Parameter

### Beispiele für die Kennlinieneinstellung:

- Altbau, Heizkörperauslegung 90/70: Steigung ca. 1,8
- Neubau, Heizkörperauslegung 70/55: Steigung ca. 1,4
- Neubau, Heizkörperauslegung 55/45: Steigung ca. 1,0
- Fußbodenheizung je nach Verlegung: Steigung <0,5



### 2.1.1 Einflussnahme mit Ferngeber

Über den Potentiometerzugang kann je nach Konfiguration entweder das Niveau oder der Gradient der Heizkennlinie eingestellt werden. In welchen Bereichen ( $\pm$ ) die Einflussnahme erfolgen soll, ist durch die Parameter 'Bereich der Gradientenverschiebung mit Potentiometer' oder 'Bereich der Niveaushiftung mit Potentiometer' einstellbar.

Funktionen	WE	Konfiguration
F05 – Potentiometereingang	0	F05 - 1
F06 – Widerstandsbereich Potentiometer (nur mit F05 - 1)	0	F06 - 0: 1000 bis 1100 Ω F06 - 1: 1000 bis 2000 Ω
F07 – Funktion Potentiometer (nur mit F02 - 0 und F05 - 1)	0	F07 - 0: Niveaushiftung F07 - 1: Gradientenverschiebung
Parameter	WE	Wertebereich
P07 – Bereich der Gradientenverschiebung mit Potentiometer (nur mit F07 - 1)	1,0	0,0 bis 1,5
P08 – Bereich der Niveaushiftung mit Potentiometer (nur mit F07 - 0)	15 K	0 bis 30 K

**Beispiele:**

- **Funktion Potentiometer F07 - 0**  
 'Gradient der Heizkennlinie' P05 = 1,6  
 'Bereich der Gradientenverschiebung mit Potentiometer' P07 = 1,0  
 → Der Gradient ist zwischen 0,6 und 2,6 verschiebbar (±1,0).
- **Funktion Potentiometer F07 - 1**  
 'Niveau der Heizkennlinie' P06 = 0 K  
 'Bereich der Niveaushiftung mit Potentiometer' P08 = 15 K  
 → Das Niveau lässt sich von -15 K bis +15 K verstellen (±15 K).  
 Die eingestellten Grenzen für die Vorlauftemperatur gelten weiterhin.

## 2.1.2 Sommerbetrieb

Wenn die Außentemperatur den jeweils aktuellen 'Grenzwert der Außentemperatur (Nennbetrieb/Reduzierbetrieb)' überschreitet, schaltet der Regler den Heizbetrieb ab: das Ventil wird geschlossen und die Umwälzpumpe wird nach der 'Pumpennachlaufzeit' (P23) ausgeschaltet. Bei Unterschreitung des jeweiligen Grenzwerts wird der Heizbetrieb wieder aufgenommen.

Parameter	WE	Wertebereich
P17 – Grenzwert der Außentemperatur bei Nennbetrieb	22 °C	0 bis 50 °C
P18 – Grenzwert der Außentemperatur bei Reduzierbetrieb	15 °C	0 bis 50 °C
P23 – Pumpennachlaufzeit	5 min	1 bis 999 min

### 2.1.3 Verzögerte Außentemperaturanpassung

Zur Ermittlung des Vorlauftemperatur-Sollwerts wird die berechnete Außentemperatur herangezogen. Diese wird bei fallender und steigender Außentemperatur verzögert nachgeführt.

Wenn sich die Außentemperatur innerhalb kürzester Zeit z. B. um 12 °C ändert, wird die berechnete Außentemperatur bei einem 'Verzögerungswert der Außentemperatur' von 3 °C/h über einen Zeitraum von  $t = \frac{12\text{ °C}}{3\text{ °C/h}} = 4\text{ h}$  der Außentemperatur linear angepasst.

**i Info**

*Unnötige Überlastungen von Heizzentralen in Verbindung mit Überheizung von Gebäuden, z. B. bei aufkommendem, kaltem Wind oder zwischenzeitlich zu geringer Heizleistung aufgrund von Sonneneinstrahlung auf den Außensensor können so vermieden werden.*

Funktionen	WE	Konfiguration
F04 – Verzögerte Außentemperatur (nur mit F01 - 1 und F02 - 0)	0	F04 - 1

Parameter	WE	Wertebereich
P16 – Verzögerungswert der Außentemperatur	3 °C/h	1 bis 6 °C/h

## 2.2 Festwertregelung

Die Vorlauftemperatur wird auf den festen Wert 'Sollwert Vorlauftemperatur' ausgeregelt. Im Reduzierbetrieb wird der um den Wert 'Vorlauf-Absenkdifferenz bei Reduzierbetrieb' verminderte Vorlaufsollwert ausgeregelt. Ein evtl. angeschlossener Außensensor hat keinen Einfluss auf die Regelung.

Funktionen	WE	Konfiguration
F01 – Regelungsart	1	F01 - 0

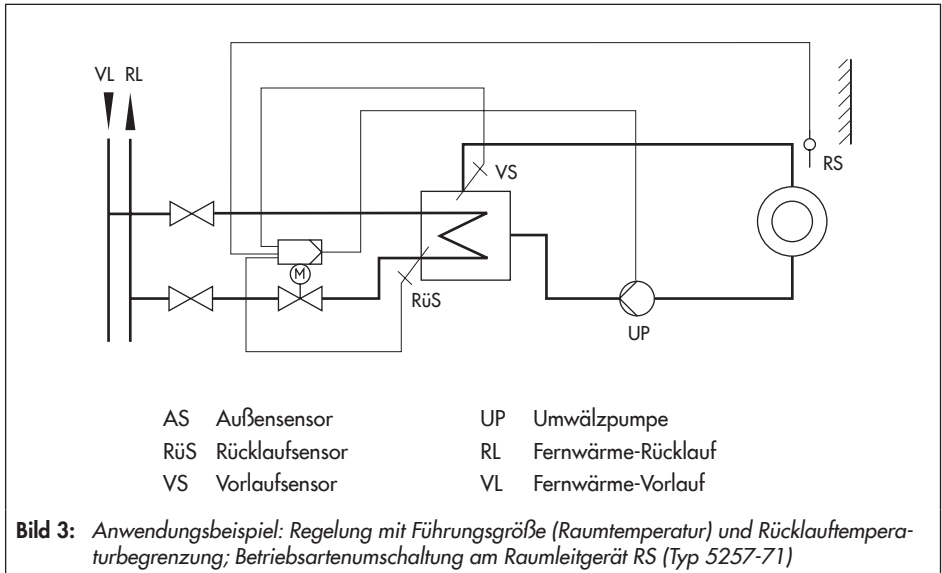
  

Parameter	WE	Wertebereich
P01 – Sollwert Vorlauftemperatur	70 °C	20 bis 120 °C
P02 – Vorlauf-Absenkdifferenz bei Reduzierbetrieb	15 K	0 bis 50 K

**i Info**

*Die Rücklauftemperaturbegrenzung und der Einfluss des Potentiometers sind bei entsprechender Konfiguration weiterhin aktiv.*





## 2.2.1 Regelung mit Führungsgröße (Raumtemperatur)

Bei Anschluss des **Raumleitgeräts Typ 5257-71** wird der vorgegebene 'Sollwert Vorlauftemperatur' von der Raumtemperatur beeinflusst: Über eine permanent aktive Kurzzeitadaption wird die Wärmezufuhr auf den erforderlichen Bedarf abgestimmt. Der Raumsensor wird regelmäßig nach Ablauf des 'Zeitintervalls Kurzzeitadaption' abgefragt. Wenn die Raumtemperatur niedriger ist als der 'Sollwert Raumtemperatur bei Nennbetrieb' oder 'Sollwert Raumtemperatur bei Reduzierbetrieb', wird die Vorlauftemperatur ausgehend vom 'Sollwert Vorlauftemperatur' angehoben.

Wenn die Raumtemperatur den jeweils aktuellen Raumsollwert (Nenn-/Reduzierbetrieb) um den Wert 'Maximale Raumtemperatur-Überhöhung' überschreitet, schaltet der Heizbetrieb ab: das Ventil wird geschlossen und die Umwälzpumpe wird nach der 'Pumpennachlaufzeit' ausgeschaltet.

Wenn der Parameter P22 – 'Zeitintervall Kurzzeitadaption' = 0 gesetzt wird, wird der Sollwert der Vorlauftemperatur nicht beeinflusst. Die Abschaltung ist weiterhin aktiv, wenn die Raumtemperatur den Wert 'Sollwert Raumtemperatur' (P19/P20) plus 'Raumtemperaturüberhöhung zur Abschaltung' (P21) überschreitet.

### **i** Info

- SAMSON empfiehlt, den Parameter P22 nicht zu klein zu wählen. Insbesondere dann, wenn Kühllasten wie Luftzug oder offene Fenster die Regelung beeinflussen, wirken sich kleinere Zykluszeiten eher negativ aus. Der Heizbetrieb wird dann direkt abgeschaltet, wenn die Kühllast entfällt.
- Die in TROVIS-VIEW eingestellten Sollwerte der Raumtemperatur können über das Raumleitgerät um 5 K erhöht oder reduziert werden (F05 - 1).

Funktionen	WE	Konfiguration
F01 – Regelungsart	1	F01 - 1
F02 – Führungsgröße (nur mit F01 - 1)	0	F02 - 1
F05 – Potentiometereingang	0	F05 - 1

Parameter	WE	Wertebereich
P01 – Sollwert Vorlauftemperatur	70 °C	20 bis 120 °C
P19 – Sollwert der Raumtemperatur bei Nennbetrieb	20 °C	10 bis 40 °C
P20 – Sollwert der Raumtemperatur bei Reduzierbetrieb	15 °C	10 bis 40 °C
P21 – Raumtemperaturüberhöhung zur Abschaltung	2 K	1 bis 6 K
P22 – Zeitintervall Kurzzeitadaption	10 min	0 bis 100 min
P23 – Pumpennachlaufzeit	5 min	1 bis 999 min

## 2.3 Wechsel der Betriebsarten

### 2.3.1 Wechsel über Binäreingang

Der elektrische Prozessregelantrieb kann so konfiguriert werden, dass die aktuelle Betriebsart von einem der beiden Binäreingänge festgelegt wird. Je nach Konfiguration gilt:

**Binäreingang BE1:** F08 - 0 offener Binäreingang BE1 – Nennbetrieb  
geschlossener Binäreingang BE1 – AUS/Frostschutz

F08 - 1 offener Binäreingang BE1 – Nennbetrieb  
geschlossener Binäreingang BE1 – Reduzierbetrieb

**Binäreingang BE2:** F12 - 0 offener Binäreingang BE2 – Nennbetrieb  
geschlossener Binäreingang BE2 – AUS/Frostschutz

F12 - 1 offener Binäreingang BE2 – Nennbetrieb  
geschlossener Binäreingang BE2 – Reduzierbetrieb

**i Info**

Ein Anschluss des Raumleitgeräts Typ 5257-71 bei aktivem Binäreingang BE1 ist nicht möglich (vgl. Kap. 2.3.3). Sofern kein Rücklaufsensor aktiviert ist, kann Binäreingang BE2 genutzt werden.

Funktionen	WE	Konfiguration
<b>Binäreingang BE1:</b>		
F05 – Potentiometereingang	0	F05 - 0
F08 – Funktion Binäreingang 1 (nur mit F05 - 0)	0	F08 - 0: AUS mit Frostschutz F08 - 1: Reduzierbetrieb
<b>Binäreingang BE2:</b>		
F11 – Rücklauftemperatursensor	1	F11 - 0
F12 – Funktion Binäreingang 2 (nur mit F11 - 0)	0	F12 - 0: AUS mit Frostschutz F12 - 1: Reduzierbetrieb

## 2.3.2 Wechsel über Raumleitgerät

Die Betriebsart des Reglers wird am Betriebsartenschalter des Raumleitgeräts Typ 5257-71 festgelegt:

- ☼ Nennbetrieb (Tagbetrieb)
- ☾ Reduzierbetrieb (Nachtbetrieb)
- ☼ AUS/Frostschutz

Funktionen	WE	Konfiguration
F05 – Potentiometereingang	0	F05 - 1
F06 – Widerstandsbereich Potentiometer (nur mit F05 - 1)	0	F06 - 0 (Raumleitgerät Typ 5257-71)

## 2.3.3 Wechsel über Binäreingang am Raumleitgerät

Mithilfe eines externen, potentialfreien Kontakts (z. B. von einer Zeitschaltuhr mit nachgeschaltetem Schütz) können die Klemmen 1 und 4 des Raumleitgeräts Typ 5257-71 gebrückt werden. Damit wird erreicht, dass bei Betriebsartenschalterstellung Reduzierbetrieb ☾ oder AUS/Frostschutz ☼ in den Nennbetrieb ☼ geschaltet werden kann.

## Funktionen und Parameter

Es gilt:

- BE offen Betriebsart entspricht der Stellung am Betriebsartenwahlschalter
- BE geschlossen Betriebsart Nennbetrieb, unabhängig von der Stellung am Betriebsartenwahlschalter

Funktionen	WE	Konfiguration
F05 – Potentiometereingang	0	F05 - 1
F06 – Widerstandsbereich Potentiometer (nur mit F05 - 1)	0	F06 - 0 (Raumleitgerät Typ 5257-71)

## 2.4 Frostschutz

Wenn sich der Regler in der Betriebsart AUS/Frostschutz befindet (vgl. Kap. 2.3), werden Frostschutzmaßnahmen eingeleitet.

Bedingungen dafür:

- Außentemperatur  $< 3\text{ °C}$  (bei witterungsgeführter Regelung)  
Der Vorlaufsollwert wird auf  $20\text{ °C}$  gesetzt. Der Binärausgang bleibt aktiviert, bis die Außentemperatur über  $3,5\text{ °C}$  steigt.
- Vorlauftemperatur  $< 15\text{ °C}$  (Regelung mit Führungsgröße „Raumtemperatur“)  
Der Vorlaufsollwert wird auf  $20\text{ °C}$  gesetzt. Der Binärausgang bleibt für die Dauer von 5 Minuten aktiviert, ist danach die Vorlauftemperatur höher als  $15\text{ °C}$ , wird das Heizen beendet.

## 2.5 Rücklauftemperaturbegrenzung

Als Indikator für die Energieausnutzung dient die Temperaturdifferenz zwischen Netzvor- und -rücklauf. Je größer die Differenz, desto höher ist die Ausnutzung.

Ein Rücklaufsensord ist bei vorgegebenen Netzvorlauftemperaturen zur Bewertung der Temperaturdifferenz ausreichend. Wenn die am Rücklaufsensord gemessene Temperatur die 'Maximale Rücklauftemperatur' überschreitet, wird der 'Sollwert Vorlauftemperatur' vermindert: Der Absenkbetrag ergibt sich aus der Abweichung der Rücklauftemperatur multipliziert mit dem Faktor 'Kp Rücklauftemperaturbegrenzung'. Die Geschwindigkeit, in der die Rücklauftemperatur um den berechneten Betrag abgesenkt wird, bestimmt der Parameter 'Tn Rücklauftemperaturbegrenzung'.

Wenn die Vorlauftemperatur aufgrund der Funktion **Rücklauftemperaturbegrenzung** abgesenkt wird, blinkt die gelbe LED langsam.

Funktionen	WE	Konfiguration
F11 – Rücklauftemperatursensor	1	F11 - 1

Parameter	WE	Wertebereich
P13 – Maximale Rücklauftemperatur	50 °C	10 bis 90 °C
P14 – Proportionalbeiwert Kp Rücklauftemperaturbegrenzung	1,0	0,1 bis 50,0
P15 – Nachstellzeit Tn Rücklauftemperaturbegrenzung	400 s	0 bis 999 s

## 2.6 Zwangslauf der Pumpe

Bei ausgeschalteter Umwälzpumpe erfolgt alle 24 Stunden ein Zwangslauf für die Dauer von einer Minute. Mit F10 - 0 oder F09 - 1 ist der Zwangslauf ausgeschaltet.

Funktionen	WE	Konfiguration
F09 – Funktion Schaltausgang	0	F09 - 0
F10 – Pumpenschutz (nur mit F09 - 0)	1	F10 - 1

## 2.7 Externe Bedarfsanforderung

Mit dem Binärausgang BA kann der elektrische Prozessregelantrieb einen Wärmebedarf im Nenn- oder Reduzierbetrieb an einen übergeordneten Regler melden. Die elektrische Anpassung sollte dann über ein Koppelrelais (Schütz mit potentialfreiem Kontakt) erfolgen.

Diese Funktion ist nur dann möglich, wenn der Schaltausgang nicht als Pumpenausgang konfiguriert ist.

Funktionen	WE	Konfiguration
F09 – Funktion Schaltausgang	0	F09 - 1

## 2.8 Regelprinzip

Parameter	WE	Wertebereich
P09 – Proportionalbeiwert Kp Vorlauftemperaturregelung	2,0	0,1 bis 50,0
P10 – Nachstellzeit Tn Vorlauftemperaturregelung	120 s	0 bis 999 s
P11 – Antriebslaufzeit Ty	24,0 s	10,0 bis 240,0 s
P12 – Totzone (Schaltbereich)	2,0 %	0,5 bis 5,0 %

## 2.9 Wirkrichtung

### Steigend/steigend (F03 - 0)

- Istwert < Sollwert: Antriebsstange fährt ein
- Istwert > Sollwert: Antriebsstange fährt aus

### Steigend/fallend (F03 - 1)

- Istwert < Sollwert: Antriebsstange fährt aus
- Istwert > Sollwert: Antriebsstange fährt ein

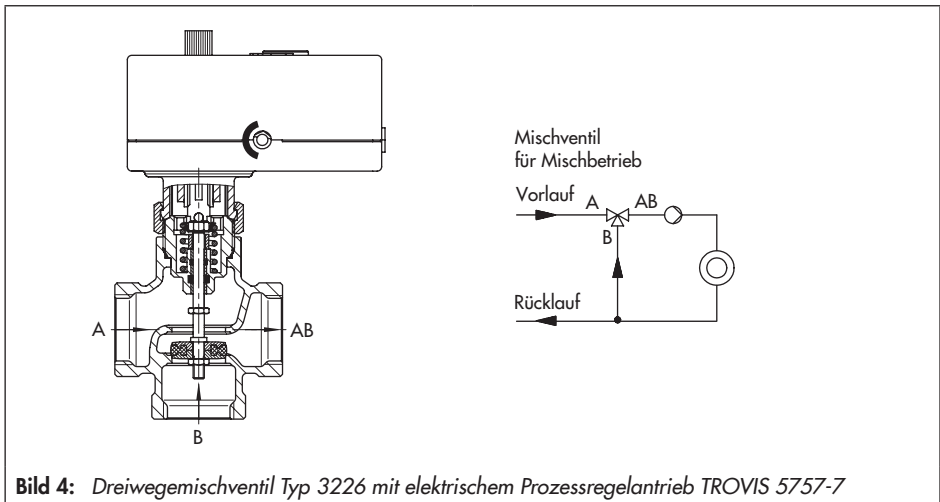
### Antriebsstange ausgefahren

- Bei Durchgangsventil: Ventil geschlossen
- Bei Dreiwegmischventil: Durchgang A -> AB geöffnet, B -> AB geschlossen (vgl. Bild 4)
- Bei Dreiwegverteilvertil: Durchgang AB -> A geschlossen, AB -> B geöffnet

### Antriebsstange eingefahren

- Bei Durchgangsventil: Ventil geöffnet
- Bei Dreiwegmischventil: Durchgang A -> AB geschlossen, B -> AB geöffnet (vgl. Bild 4)
- Bei Dreiwegverteilvertil: Durchgang AB -> A geöffnet, AB -> B geschlossen

Funktionen	WE	Konfiguration
F03 – Wirkrichtung (Ansteuerung)	0	F03 - 0: steigend/steigend >> F03 - 1: steigend/fallend <<



**Bild 4:** Dreiwegmischventil Typ 3226 mit elektrischem Prozessregelantrieb TROVIS 5757-7

## 2.10 Handbetrieb

### 2.10.1 Funktion F13 Handbetrieb

Aus dem laufenden Regelbetrieb heraus kann der Prozessregelantrieb über den Funktionsblock F13 in den Handbetrieb versetzt werden. Im Handbetrieb wird der Schaltausgang (mit F09 - 0) auf „I“ (EIN) geschaltet und die Stangenposition des Antriebs kann je nach gewählter Konfiguration von F05 über Binäreingang BE1 oder über das Potentiometer gesteuert werden.

#### Steuerung mit Binäreingang BE1 (F05 - 0)

- |                                |                |                               |
|--------------------------------|----------------|-------------------------------|
| – steigend/steigend (F03 - 0): | BE geschlossen | Die Antriebsstange fährt ein. |
|                                | BE offen       | Die Antriebsstange fährt aus. |
| – steigend/fallend (F03 - 1):  | BE geschlossen | Die Antriebsstange fährt aus. |
|                                | BE offen       | Die Antriebsstange fährt ein. |

#### Steuerung mit Potentiometer (F05 - 1)

- |                                |       |                               |
|--------------------------------|-------|-------------------------------|
| – steigend/steigend (F03 - 0): | 0 %   | Die Antriebsstange fährt aus. |
|                                | 100 % | Die Antriebsstange fährt ein. |
| – steigend/fallend (F03 - 1):  | 0 %   | Die Antriebsstange fährt ein. |
|                                | 100 % | Die Antriebsstange fährt aus. |

#### **i** Info

Wenn nur eine Ebene zur Regelung genutzt wird, kann der Schiebeschalter (vgl.

► EB 5757-7) zur Umschaltung in den Handbetrieb genutzt werden, sofern die Einstellung der Funktion F13 in den Ebenen #1 und #2 unterschiedlich ist. Wenn z. B. in der Ebene #1 der Funktionsblock F13 - 0 gesetzt ist, erfolgt bei Schalterposition #1 die Regelung nach den Vorgaben in Ebene #1. Wenn der Schalter in die Position #2 gebracht wird, wechselt der Prozessregelantrieb in den Handbetrieb, sofern in Ebene #2 der Funktionsblock F13 - 1 konfiguriert ist.

Funktionen	WE	Konfiguration
F13 Handbetrieb	0 <sup>1)</sup>	F13 - 1

<sup>1)</sup> In der Ebene #2 gilt abweichend die Werkseinstellung F13 - 1

### 2.10.2 Handebene in TROVIS-VIEW

Mit der Software TROVIS-VIEW kann der Prozessregelantrieb in den Handbetrieb versetzt werden.

Ordner: Service\Funktionen\Handebene

In der Handebene sind die folgenden Aktionen möglich:

- Stange einfahren
- Stange ausfahren
- Stange auf Hand-Stangenposition fahren  
(Zuvor den gewünschten Wert im Menü [Hand-Stangenposition ändern] eintragen.)
- LED Betrieb
- Schaltausgang

Der Prozessregelantrieb verlässt den Handbetrieb, sobald in TROVIS-VIEW die Handebene oder der Online-Betrieb verlassen wird.

### 2.10.3 Kommandobetrieb

Der Speicherstift kann über TROVIS-VIEW als Kommandostift konfiguriert werden. Mithilfe des Kommandostifts ist ein einfaches Anfahren der oberen oder unteren Endlage möglich.

---

**i Info**

*Das Ein- oder Ausfahren der Antriebsstange mithilfe des Kommandostifts hat absoluten Vorrang. Das Eingangssignal wird nicht berücksichtigt.*

---

Die Konfiguration des Speicherstifts wird in ► **EB 6661** erläutert.

### 2.10.4 Handsteller

Vgl. ► **EB 5757-7**.



### 3 Gerätespezifische Anzeigen und Funktionen der Software TROVIS-VIEW

Die Software TROVIS-VIEW ist ausführlich in der Bedienungsanleitung ► EB 6661 erklärt. Sie ist im Hilfemenü [?] der Software abgelegt und steht im Internet unter ► [www.samsunggroup.com](http://www.samsunggroup.com) > SERVICE & SUPPORT > Downloads > TROVIS-VIEW zur Verfügung.

Dieses Kapitel beschreibt die gerätespezifischen Anzeigen und Funktionen, die nicht in der Bedienungsanleitung EB 6661 behandelt werden.

#### 3.1 Ordner [Betriebswerte]

Folgende Betriebswerte können mit der Software TROVIS-VIEW im Ordner [Betriebswerte] ausgelesen werden:

<b>Ordner [Messwerte]</b> Vorlauftemperatur Rücklauftemperatur Außentemperatur
<b>Ordner [Ausgang]</b> Stellung Schiebeschalter Betriebszustand Ursache Betriebszustand Stellwert Berechneter Hub Antrieb
<b>Ordner [Binäre Signale]</b> Binäreingang 1
<b>Ordner [Endlagenschalter]</b> Antriebsstange eingefahren Antriebsstange ausgefahren
<b>Ordner [Schaltausgang]</b> Restzeit Pumpennachlauf Restzeit bis Pumpenschutz Zustand

### 3.1.1 Ordner [Regelung]

<b>Ordner [Sollwerte]</b> <ul style="list-style-type: none"><li>Sollwert Vorlauftemperatur</li><li>Sollwertreduktion wegen Rücklauftemperaturüberschreitung</li><li>Wirksamer Gradient</li><li>Wirksames Niveau</li></ul>
<b>Ordner [Regelung]</b> <ul style="list-style-type: none"><li>P-Anteil</li><li>I-Anteil</li></ul>

### 3.2 Ordner [Service]

Folgende Betriebswerte können mit der Software TROVIS-VIEW im Ordner [Service] ausgelesen werden:

<b>Ordner [Betriebszustände]</b> <ul style="list-style-type: none"><li>Störmeldungen (falls vorhanden)</li></ul>
<b>Ordner [Funktionen]</b> <ul style="list-style-type: none"><li><b>Ordner [Handebene]</b><ul style="list-style-type: none"><li>→ Handebene, vgl. Kap. 2.10.2</li></ul></li><li><b>Ordner [Funktionen]</b><ul style="list-style-type: none"><li>→ Reset auslösen</li><li>→ Werkseinstellung im Antrieb laden</li><li>→ Laufzeitmessung starten</li></ul></li></ul>

### **Ordner [Statusmeldungen]**

#### **Ordner [Antrieb]**

Firmwareversion

Seriennummer

Geräteinformation

Fertigungsparameter

#### **Ordner [Betrieb]**

Betriebsstunden

Betriebsstunden bei Übertemperatur

Geräteinnentemperatur

### **Ordner [Statistik]**

#### **Ordner [Zähler Geräteausfälle]**

Versorgungsspannung eingeschaltet

Programmunterbrechungen

#### **Ordner [Zähler Störungen]**

Sensorstörungen

Sammelstörungen

#### **Ordner [Zähler binäre Signale]**

Binäreingang 1 eingeschaltet

Schaltausgang eingeschaltet

### 3.3 Speicherstift

Der Speicherstift dient als Datenträger und speichert die Daten nichtflüchtig.

In Kombination mit dem elektrischem Prozessregelantrieb TROVIS 5757-7 sind unterschiedliche Funktionen des Speicherstifts verfügbar:

- **Speicherstift auslesen**
- **Speicherstift beschreiben**
- **Kommandobetrieb** (Stange einfahren, Stange ausfahren, Handverstellung durch Potentiometer oder Binäreingang)
- **Datenlogging** mit Speichern der folgenden Daten:
  - Vorlauftemperatur
  - Rücklauftemperatur
  - Zustand des Binäreingangs
  - Zustand des Schaltausgangs
  - Stellung des Schiebeschalters
  - Sollwert Vorlauftemperatur
  - Sollwertreduktion
  - Betriebszustand
  - Ursache für Betriebszustand
  - Restzeit Pumpennachlauf
  - Restzeit Pumpenschutz
  - Zustand der Endlagenschalter
  - Aktueller Hub
  - Aktueller Stellwert der Regelung
  - P-Anteil aus der Regelung
  - I-Anteil aus der Regelung
  - Geräteinnentemperatur

Die Daten werden aufgezeichnet, bis die Speicherkapazität des Speicherstifts erschöpft ist.

Die im Speicherstift gesammelten Daten können mithilfe von TROVIS-VIEW als log-Datei gespeichert werden.

**Die Konfiguration und Handhabung des Speicherstifts wird in ► EB 6661 erläutert.**

## 4 Konfigurationsliste und kundenspezifische Daten

### Funktionsblockliste

Es existieren zwei voneinander unabhängige Konfigurationsebenen #1 und #2. Beide Konfigurationsebenen beinhalten die Funktionen F01 bis F13 mit den angegebenen Werkseinstellungen und Bedeutungen.

Die Funktionsblöcke F01 bis F13 haben die nachfolgend aufgeführten Bedeutungen.

F = Funktionsblock      WE = Werkseinstellung

F	Funktion	WE	Bedeutung
01	Regelungsart	1	0 – Festwertregelung 1 – Regelung mit Führungsgröße
02	Führungsgröße (nur wirksam mit F01 - 1)	0	0 – Außensensor 1 – Raumsensor
03	Wirkrichtung	0	0 – steigend/steigend >> 1 – steigend/fallend <<
04	Verzögerte Außentemperatur (nur wirksam mit F01 - 1 und F02 - 0)	0	0 – Ohne Verzögerung 1 – Mit Verzögerung
05	Potentiometereingang	0	0 – Inaktiv, Binäreingang 1 aktiv 1 – Aktiv
06	Widerstandsbereich Potentiometer (nur wirksam mit F05 - 1)	0	0 – Raumleitgerät Typ 5257-71 (1000 ... 1100 Ω) 1 – Fernversteller Typ 5257-2 (1000 ... 2000 Ω)
07	Funktion Potentiometer (nur wirksam mit F02 - 0 und F05 - 1)	0	0 – Niveaushiftung der Heizkennlinie 1 – Gradientenverschiebung
08	Funktion Binäreingang 1 (nur wirksam mit F05 - 0)	0	0 – AUS mit Frostschutz 1 – Reduzierbetrieb
09	Funktion Schaltausgang	0	0 – Umwälzpumpe 1 – Anforderung (EIN bei Nennbetrieb)
10	Pumpenschutz (nur wirksam mit F09 - 0)	1	0 – Inaktiv 1 – Aktiv
11	Rücklauf temperatursensor	1	0 – Inaktiv, Binäreingang 2 aktiv 1 – Aktiv, mit Rücklauf temperaturlimitierung
12	Funktion Binäreingang 2 (nur wirksam mit F11 - 0)	0	0 – AUS mit Frostschutz 1 – Reduzierbetrieb
13	Handbetrieb	0 <sup>1)</sup>	0 – Inaktiv 1 – Aktiv

## Konfigurationsliste und kundenspezifische Daten

### Parameterliste

Es existieren zwei voneinander unabhängige Parameterebenen #1 und #2. Beide Parameterebenen beinhalten die Parameter P01 bis P23 mit den angegebenen Werkseinstellungen und Einstellbereichen.

Die Parameter haben die nachfolgend aufgeführten Einstellbereiche.

P = Parameter      WE = Werkseinstellung

P	Parameter	WE	Einstellbereich
01	Sollwert Vorlauftemperatur	70 °C	20 bis 120 °C
02	Vorlauf-Absenkdifferenz bei Reduzierbetrieb	15 K	0 bis 50 K
03	Minimale Vorlauftemperatur	20 °C	0 bis 120 °C
04	Maximale Vorlauftemperatur	120 °C	20 bis 150 °C
05	Gradient der Heizkennlinie	1,6	0,2 bis 3,2
06	Niveau der Heizkennlinie	0 K	-30 bis +30 K
07	Bereich der Gradientenverschiebung mit Potentiometer	1,0	0,0 bis 1,5
08	Bereich der Niveaushiftung mit Potentiometer	15 K	0 bis 30 K
09	Proportionalbeiwert Kp Vorlauftemperaturregelung	2,0	0,1 bis 50,0
10	Nachstellzeit Tn Vorlauftemperaturregelung	120 s	0 bis 999 s
11	Antriebslaufzeit Ty	24,0 s	10,0 bis 240,0 s
12	Totzone (Schaltbereich)	2,0 %	0,5 bis 5,0 %
13	Maximale Rücklauftemperatur	50 °C	10 bis 90 °C
14	Proportionalbeiwert Kp Rücklauftemperaturbegrenzung	1,0	0,1 bis 50,0
15	Nachstellzeit Tn Rücklauftemperaturbegrenzung	400 s	0 bis 999 s
16	Verzögerungswert der Außentemperatur	3,0 °C/h	1 bis 6 °C/h
17	Grenzwert der Außentemperatur bei Nennbetrieb	22 °C	0 bis 50 °C
18	Grenzwert der Außentemperatur bei Reduzierbetrieb	15 °C	0 bis 50 °C
19	Sollwert der Raumtemperatur bei Nennbetrieb	20 °C	10 bis 40 °C
20	Sollwert der Raumtemperatur bei Reduzierbetrieb	15 °C	10 bis 40 °C
21	Raumtemperaturüberhöhung zur Abschaltung	2 K	1 bis 6 K
22	Zeitintervall Kurzzeitadaption	10 min	0 bis 100 min
23	Pumpennachlaufzeit	5 min	1 bis 999 min

Kundenspezifische Daten

<b>Station</b>	
<b>Betreiber</b>	
<b>Zuständiges SAMSON-Büro</b>	

Funktionsblöcke			
		Einstellung	
F	WE	#1	#2
01	1		
02	0		
03	0		
04	0		
05	0		
06	0		
07	0		
08	0		
09	0		
10	1		
11	1		
12	0		
13	0 <sup>1)</sup>		

<sup>1)</sup> In der Ebene #2 gilt abweichend die Werkseinstellung F13 - 1

Parameter				
		Einstellung		
P	WE	#1	#2	Einstellbereich
01	70 °C			20 bis 120 °C
02	15 K			0 bis 50 K
03	20 °C			0 bis 120 °C
04	120 °C			20 bis 150 °C
05	1,6			0,2 bis 3,2
06	0 K			-30 bis +30 K
07	1,0			0,0 bis 1,5
08	15 K			0 bis 30 K
09	2,0			0,1 bis 50,0
10	120 s			0 bis 999 s
11	24,0 s			10,0 bis 240,0 s
12	2,0 %			0,5 bis 5,0 %
13	50 °C			10 bis 90 °C
14	1,0			0,1 bis 50,0
15	400 s			0 bis 999 s
16	3,0 °C/h			1 bis 6 °C/h
17	22 °C			0 bis 50 °C
18	15 °C			0 bis 50 °C
19	20 °C			10 bis 40 °C
20	15 °C			10 bis 40 °C
21	2 K			1 bis 6 K
22	10 min			0 bis 100 min
23	5 min			1 bis 999 min

**KH 5757-7**



**SAMSON AKTIENGESELLSCHAFT**

Weismüllerstraße 3 · 60314 Frankfurt am Main

Telefon: +49 69 4009-0 · Telefax: +49 69 4009-1507

E-Mail: [samson@samsongroup.com](mailto:samson@samsongroup.com) · Internet: [www.samsongroup.com](http://www.samsongroup.com)