

INSTRUCCIONES DE MONTAJE Y SERVICIO



EB 8384-0 ES

Traducción de las instrucciones originales



Posicionador electroneumático Tipo 3730-0



Nota sobre estas instrucciones de montaje y servicio

Estas instrucciones de montaje y servicio sirven de ayuda para el montaje y uso del equipo de forma segura. Las instrucciones son vinculantes para el uso de equipos SAMSON.

- Para el uso seguro y adecuado de estas instrucciones, léalas atentamente y guárdelas por si las puede necesitar en un futuro.
- Si tiene alguna pregunta acerca de estas instrucciones, póngase en contacto con el Departamento de Servicio Post-venta de SAMSON (aftersaleservice@samson.de).



Las instrucciones de montaje y servicio de los equipos se incluyen en el suministro. La documentación más actualizada se encuentra en nuestro sitio web www.samson.de > Service & Support > Downloads > Documentation.

Anotaciones y su significado

PELIGRO

Aviso sobre peligros que provocan heridas graves o incluso la muerte

NOTA

Aviso sobre riesgo de daño material y de fallo de funcionamiento

ADVERTENCIA

Aviso sobre peligros que pueden provocar heridas graves o incluso la muerte

Información

Ampliación de información

Consejo

Recomendaciones prácticas

1	Instrucciones y medidas de seguridad	5
1.1	Notas acerca de posibles lesiones personales graves	8
1.2	Notas acerca de posibles daños materiales	8
2	Identificación de la válvula de control	10
2.1	Placa de características	10
2.2	Código de producto	11
3	Construcción y principio de funcionamiento	12
3.1	Tipos de montaje	13
3.2	Resumen de equipos y elementos de mando	13
3.3	Accesorios	14
3.4	Tablas de carrera	17
3.5	Datos técnicos	18
3.6	Dimensiones en mm	21
4	Preparación	24
4.1	Desembalaje	24
4.2	Transporte	24
4.3	Almacenamiento	24
5	Montaje y puesta en marcha	26
5.1	Posición de montaje	26
5.2	Palanca y posición del pin	26
5.3	Montaje integrado	28
5.3.1	Accionamiento Tipo 3277-5	28
5.3.2	Accionamiento Tipo 3277	30
5.4	Montaje según IEC 60534-6	32
5.5	Montaje según VDI/VDE 3847-1	34
5.6	Montaje en válvula de microcaudal Tipo 3510	40
5.7	Amplificador inversor para accionamientos de doble efecto	42
5.7.1	Amplificador inversor 1079-1118 o 1079-1119	42
5.8	Montaje de un posicionador con carcasa de acero inoxidable	44
5.9	Aireación de la cámara de resortes en accionamientos de simple efecto	44
5.10	Ajustar parámetros de puesta en marcha	45
5.10.1	Posición de seguridad	45
5.10.2	Restricción de caudal Q	46
5.10.3	Selección de la carrera	46
5.10.4	Sentido de actuación	46
5.10.5	Limitación de la presión de mando	47
5.10.6	Punto de consigna	47

Contenido

5.11	Conexiones neumáticas	48
5.11.1	Conexión de la presión de mando	49
5.11.2	Manómetros	49
5.11.3	Presión de alimentación	49
5.11.4	Presión de mando (Output)	50
5.12	Conexiones eléctricas	50
6	Operación	53
7	Puesta en marcha del posicionador	54
7.1	Calibración del punto cero	54
7.2	Disminución de la ganancia	54
7.3	Adaptación de la carrera	54
7.4	Activación de la función de cierre hermético	54
8	Mantenimiento	55
8.1	Preparativos para la devolución	55
9	Anomalías	55
9.1	Actuaciones en caso de emergencia	56
10	Puesta en fuera de servicio y desmontaje	56
10.1	Puesta en fuera de servicio	56
10.2	Desmontar el posicionador	56
10.3	Eliminación	57
11	Anexo	57
11.1	Servicio post venta	57
11.2	Certificados	57

1 Instrucciones y medidas de seguridad

Uso previsto

El posicionador SAMSON Tipo 3730-0 se monta en válvulas de control neumáticas y sirve para posicionar la válvula según la señal de mando. El equipo está dimensionado para unas determinadas condiciones (p. ej. presión de servicio, temperatura). Por lo tanto, el usuario se debe asegurar de que el posicionador solo se utiliza en aplicaciones cuyas condiciones cumplan con los datos técnicos. En caso de que el usuario tenga la intención de utilizar el posicionador en otras aplicaciones o condiciones que las especificadas deberá consultar a SAMSON.

SAMSON no se hace responsable de los daños causados por el uso de la válvula en condiciones diferentes a las de su uso previsto, ni de los daños debidos a fuerzas externas y otras influencias externas.

➔ Consultar los datos técnicos para conocer los límites, campos de aplicación y usos previstos.

Mal uso previsible

El posicionador Tipo 3730-0 **no** es adecuado para las siguientes aplicaciones:

- Uso fuera de los límites definidos durante el dimensionado y por los datos técnicos

Por otro lado, las siguientes actividades no cumplen con el uso previsto:

- Uso de piezas de repuesto no originales del fabricante
- Realización de actividades de mantenimiento no descritas

Cualificación del usuario

El posicionador debe ser montado y puesto en servicio únicamente por personal que esté familiarizado con el montaje, puesta en marcha y funcionamiento del equipo. En estas instrucciones de montaje y servicio se considera personal especializado a aquellas personas que debido a su formación técnica, conocimientos y experiencia, así como al conocimiento de las normas vigentes, pueden calificar los trabajos encomendados y reconocer los posibles peligros.

Los equipos con ejecución Ex, solo pueden ser manipulados por personal especialmente instruido y que esté autorizado para trabajar con equipos antideflagrantes en zonas con peligro de explosión.

Instrucciones y medidas de seguridad

Equipo de protección personal

No se requiere equipo de protección para trabajar directamente con el posicionador. Durante el montaje y desmontaje puede ser necesario realizar algún trabajo en la válvula conectada.

- Tener en cuenta el equipo de protección personal indicado en la documentación de la válvula correspondiente.
- Consultar con el responsable de la planta para obtener mayores detalles sobre equipos de protección adicionales.

Cambios y otras modificaciones

Los cambios, conversiones y otras modificaciones en los equipos no están autorizados por SAMSON. El usuario los lleva a cabo bajo su propio riesgo y pueden dar lugar a peligros para la seguridad entre otros. Por otra parte, el equipo deja de cumplir con los requerimientos para su uso previsto.

Dispositivos de seguridad

En caso de fallo de la energía auxiliar neumática/eléctrica, el posicionador desairea completamente el accionamiento y la válvula va a la posición de seguridad predefinida por el accionamiento.

Advertencia sobre riesgos residuales

El posicionador tiene una influencia directa sobre la válvula de control. Deben evitarse los peligros que pueden producirse en la válvula por el fluido, la presión de mando y por piezas móviles, tomando las precauciones adecuadas. Se deben observar todas las indicaciones de peligro, advertencia y notas de estas instrucciones de montaje y servicio, especialmente durante el montaje, la puesta en marcha y el mantenimiento del equipo.

En caso de producirse en el accionamiento neumático movimientos o fuerzas inadmisibles debido a la elevada presión del aire de alimentación, deberá limitarse esta presión mediante una estación reductora adecuada.

Protección Ex

- Atmósfera de polvo explosivo de la Zona 21 o Zona 22
En atmósferas de polvo explosivo con protección Ex i se cumple:
Cuando la seguridad intrínseca se vea influenciada por el polvo, se deberá utilizar una caja según el párrafo 6.1.3 de la EN 60079-11, que tenga como mínimo un tipo de protección IP 5X. Los requerimientos según el párrafo 6.1.3 aplican a los cables y entradas para cables correspondientes. El grado de protección requerido se verifica mediante una prueba según IEC 60529 y EN 60079-0, p. ej. realizada por VDE.

Para uso en zonas con presencia de polvo explosivo en conformidad con la protección Ex Ib IIIC (protección por encapsulamiento) se deberá observar el párrafo 5.6.3 de la EN 60079-14.

– Reparación de equipos Ex

En caso de reparar una parte del equipo con certificado Ex, antes de volverlo a instalar, es necesario que sea inspeccionado por un experto de acuerdo a los requerimientos de la protección Ex, y que esto sea certificado, o bien que el equipo sea sellado en conformidad. La inspección por un experto no es necesaria si el fabricante realiza una inspección de rutina en el equipo antes de instalarlo y se documenta el éxito de la prueba de rutina sellando el equipo con una marca de conformidad.

Los componentes Ex solo se sustituirán por componentes certificados originales del fabricante.

Equipos que se hayan utilizado en zonas no Ex y que en el futuro se quieran utilizar en zonas Ex, deben cumplir con las demandas de seguridad de los equipos reparados. Antes de ponerlos en funcionamiento, se deben inspeccionar según las especificaciones estipuladas para la "Reparación de equipos Ex".

Para la reparación de equipos Ex se cumple la EN 60079-17.

– Mantenimiento, calibración y operación del equipo

Se deberá utilizar el cable de protección diseñado por SAMSON cuando se conecte una fuente de punto de consigna no intrínsecamente segura con equipos intrínsecamente seguros durante la reparación, calibración, etc. para garantizar que los componentes relevantes para la protección contra explosión no se dañen.

Responsabilidades del responsable de la planta

El responsable de la planta es responsable del uso correcto y del cumplimiento de las normas de seguridad. El responsable de la planta está obligado a proporcionar estas instrucciones de montaje y servicio a los usuarios de la planta y de instruirlos en el funcionamiento adecuado. Además, el responsable de la planta debe asegurarse de que ni usuarios ni terceros no están expuestos a ningún peligro.

Responsabilidades del usuario

El usuario debe leer y comprender estas instrucciones de montaje y servicio, así como respetar las indicaciones de peligro, advertencias y notas. Además, los usuarios deben estar familiarizados con la normativa de seguridad y prevención de accidentes aplicable y cumplirla.

Normativa y reglamentos

Los equipos marcados con el símbolo CE cumplen con los requerimientos de las directivas europeas 2014/30/CE y 2011/65/CE, y dependiendo de la ejecución también con los re-

querimientos de la directiva 2014/34/CE. Al final de este EB se encuentran los correspondientes Certificados de Conformidad.

Documentación de referencia

Estas instrucciones de montaje y servicio se complementan con los siguientes documentos:

- Instrucciones de montaje y servicio de los equipos donde se encuentra montado el posicionador (válvula, accionamiento, accesorio de válvula...)

1.1 Notas acerca de posibles lesiones personales graves

PELIGRO

¡Peligro de muerte por formación de una atmósfera explosiva!

La instalación, operación o mantenimiento impropios del posicionador en zonas con riesgo de explosión podrían encender la atmósfera y causar la muerte.

- Para el montaje y la instalación en zonas con riesgo de explosión tener en cuenta la norma EN 60079-14, VDE 0165 parte 1.
- La instalación, operación o mantenimiento del posicionador solo pueden realizarlo personal especialmente instruido y que esté autorizado para trabajar con equipos con protección contra explosión en zonas con peligro de explosión.

1.2 Notas acerca de posibles daños materiales

NOTA

¡Daños en el posicionador debido a un montaje incorrecto!

- No montar el posicionador con la parte posterior hacia arriba.

¡Error de funcionamiento por no seguir el orden en la puesta en marcha!

El funcionamiento correcto del posicionador sólo se garantiza si se ha llevado a cabo el montaje y la puesta en marcha en el orden predeterminado.

- Llevar a cabo el montaje y la puesta en marcha según el cap. 5, página 26.

¡Daños en el posicionador debido a una alimentación eléctrica inadmisibile!

Una fuente de alimentación debe proporcionar la energía auxiliar eléctrica para el posicionador.

→ Utilizar sólo fuentes de corriente, nunca una fuente de tensión.

¡Daños en el posicionador y fallo de funcionamiento debido a una asignación de bornes incorrecta!

El funcionamiento correcto del posicionador requiere que se mantenga la asignación de bornes predeterminada.

→ Llevar a cabo las conexiones eléctricas en el posicionador según la asignación de bornes.


¡Daños en el posicionador debido a la conexión a tierra incorrecta de equipos eléctricos de soldadura!

→ No conectar a tierra equipos eléctricos de soldadura cerca del posicionador.


2 Identificación de la válvula de control

2.1 Placa de características

Ejecución Ex

SAMSON 3730 - 0	7
Positioner	
Supply 1	
2	
Input 3	
 * See technical data and explosion-protection certificate for permissible ambient temperature and maximum values for connection to certified intrinsically safe circuits.	
** IP 66 with conductive dust	
Model 3730 - 0 4	
Var.-ID 5 Serial no. 6	
SAMSON AG D-60314 Frankfurt Made in Germany	

Ejecución no Ex

SAMSON 3730 - 0	7
Positioner	
Supply 1	
Input 3	
 See technical data for ambient temperature	
Model 3730 - 0 4	
Var.-ID 5 Serial no. 6	
SAMSON AG D-60314 Frankfurt Made in Germany	

- | | | | |
|---|-------------------------|---|----------------------------|
| 1 | Presión de alimentación | 5 | Número ID de configuración |
| 2 | Protección equipos Ex | 6 | Nº de serie |
| 3 | Margen de la señal | 7 | Conformidad |
| 4 | Tipo | | |

2.2 Código de producto

Posicionador	Tipo 3730-0 x 0 0 0 0 0 0 0 0 x 0 0 x 0 x x				
Protección Ex					
Sin	0				
ATEX: II 2G Ex ia IIC T6 Gb, II 2D Ex ia IIIC T80°C Db	1				
FM/CSA: Clase I, Zona 0 AEx ia IIC; Clase I, II, III, Div.1, Grupos A–G; Clase I, Div.2, Grupos A–D; Clase II, Div.2, Grupos F, G/ Ex ia IIC T6; Clase I, Zona 0; Clase II, Grupos E–G; Ex nA II T6; Clase I, Zona 2; Clase II, Div. 2, Grupos E–G	3				
ATEX: II 2D Ex tb IIIC T80°C Db IP66	5				
JIS: Ex ia IIC T6	7				
ATEX: II 3G Ex nA II T6; II 3G Ex ic IIC T6; II 3D Ex tc IIIC T80°C IP66	8				
Material del cuerpo					
Aluminio			0		
Acero inoxidable 1.4581			1		
Aplicaciones especiales					
Sin				0	
Compatible con pintura				1	
Conexión de desaireación con rosca ¼ NPT, parte posterior del posicionador cerrada				2	
Ejecución especial					
Sin					0 0
EAC Ex: 1Ex ia IIC T6/T5/T4 Gb X; Ex tb IIIC T80°C Db X	1				1 4
EAC Ex: 2Ex nA IIC T6 /T5/T4 Gc X; 2Ex ic IIC T6/T5/T4 Gc X; 2Ex tc IIIC T80°C Dc X	8				2 0
Montaje según VDI/VDE 3847, incl. interfaz				6	
Montaje según VDI/VDE 3847, preparado para interfaz				7	

3 Construcción y principio de funcionamiento

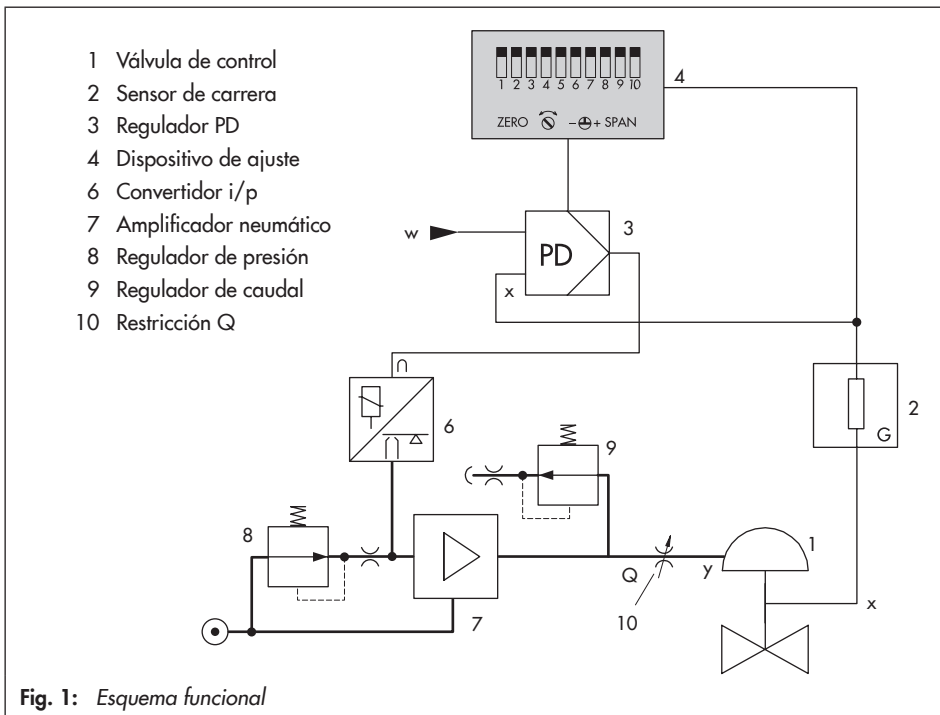
→ Ver fig. 1

El posicionador electroneumático se monta en válvulas de control neumáticas y sirve para garantizar una relación preestablecida entre la posición de la válvula (magnitud regulada x) y la señal de mando (punto de consigna w). Compara la señal de mando, procedente de un regulador o estación de control, con la posición de la válvula y envía como señal de salida una presión de mando (presión de salida y) al accionamiento.

Como energía auxiliar se necesita un aire de alimentación de 1,4 a 6 bar, la energía auxiliar eléctrica se alimenta de la señal de entrada eléctrica (punto de consigna a a 20 mA).

El posicionador se puede montar integrado en el accionamiento SAMSON Tipo 3277 o bien a accionamientos según NAMUR (IEC 60534-6) dependiendo de los accesorios de montaje.

El posicionador se compone principalmente de un sistema sensor de carrera proporcional a la resistencia, un módulo i/p con funcionamiento analógico, un amplificador de señal y electrónica con un microprocesador.



La posición de la válvula, como carrera, se transmite a la palanca y al sensor de recorrido (2) y se conduce a un regulador PD (3) analógico. El regulador PD compara este valor de medición con la señal eléctrica de por ej. 4 a 20 mA, procedente de la estación de control.

Cuando se produce una desviación se modifica la alimentación del módulo i/p (6) de forma que el accionamiento (1) es aireado o desaireado mediante el amplificador neumático (7) según corresponda. De esta forma la posición del obturador de la válvula cambia de acuerdo al punto de consigna.

La alimentación de aire está conectada al amplificador neumático (7) y al manorreductor (8). El regulador de caudal con ajuste fijo (9) asegura un pequeño caudal de aire que sirve para mantener limpio el interior del posicionador y optimiza la amplificación de la señal. La presión de mando que sale del amplificador se puede limitar activando el interruptor DIP **S5**.

La restricción de caudal (10) y el interruptor **S6** optimizan el funcionamiento del posicionador. A través de estos el posicionador se adapta al tamaño del accionamiento y se cambia el factor de amplificación.

Función de cierre hermético:

Después de activarse la función de cierre hermético (ver cap. 7.4) el accionamiento desaireará o aireará completamente, tan pronto el punto de consigna sobrepase el correspondiente punto de conmutación de 4,5 o 19,5 mA por abajo o por arriba.

En válvulas de tres vías existe la posibilidad de ir a ambas posiciones finales con la máxima fuerza.

3.1 Tipos de montaje

El posicionador Tipo 3730-0 es adecuado para los siguientes tipos de montaje con los correspondientes accesorios (ver cap. 3.3):

- Montaje integrado en accionamiento Tipo 3277, ver cap. 5.3: el posicionador se monta en el puente, en accionamientos con "vástago saliendo del accionamiento" la presión de mando se conduce al accionamiento por una conducción interna en el puente a través del bloque de unión y con "vástago entrando al accionamiento" a través de una tubería de presión de mando externa.
- Montaje a accionamiento según IEC 60534-6, ver cap. 5.4: el posicionador se monta a la válvula mediante un soporte angular NAMUR.
- Montaje según VDI/VDE 3847-1, ver cap. 5.5): el montaje según VDI/VDE 3847-1/-2 con los correspondientes accesorios, permite un cambio rápido del posicionador con el proceso en marcha.
- Montaje en válvula para microcaudales Tipo 3510, ver cap. 5.6: el posicionador se monta a la válvula mediante un acoplamiento.

3.2 Resumen de equipos y elementos de mando

Ver cap. 6, pág. 53

3.3 Accesorios

Tabla 1: *Accesorios generales*

Denominación	Núm. de referencia	
Amplificador inversor para accionamiento de doble efecto	Tipo 3710	
Racor para cables M20 x 1,5,	Plástico negro (bornes 6 a 12 mm)	8808-1011
	Plástico azul (bornes 6 a 12 mm)	8808-1012
	Latón, niquelado (bornes 6 a 12 mm)	1890-4875
	Latón, niquelado (bornes 10 a 14 mm)	1992-8395
	Acero inoxidable 1.4305 (bornes 8 a 14,5 mm)	8808-0160
Adaptador M20 x 1,5 a ½ NPT	Aluminio, con recubrimiento epoxy	0310-2149
	Acero inoxidable	1400-7114
Lista de parámetros e instrucciones de servicio para la tapa	DE/EN (de fábrica)	1990-3528
	EN/ES	1990-5769
	EN/FR	1990-5768

Tabla 2: *Montaje integrado al Tipo 3277-5 (ver cap. 5.3.1)*

Denominación	Núm. de referencia		
Piezas de montaje	Ejecución estándar para accionamiento hasta 120 cm ²	1400-7452	
	Ejecución compatible con pintura para accionamiento hasta 120 cm ²	1402-0940	
Accesorios para el accionamiento	Placa distribuidora anterior para accionamiento Tipo 3277-5xxxxx. 00 (anterior)	1400-6819	
	Placa distribuidora nueva para accionamiento Tipo 3277-5xxxxx. 01 (nuevo) ¹⁾	1400-6822	
	Placa de conexiones nueva para Tipo 3277-5xxxxx. 01 (nuevo) ¹⁾ , G ¼ y ½ NPT	1400-6823	
	Placa de conexiones anterior para accionam. Tipo 3277-5xxxxx. 00 (anterior): G ½	1400-6820	
	Placa de conexiones anterior para accionam. Tipo 3277-5xxxxx. 00 (anterior): ½ NPT	1400-6821	
Accesorios para el posicionador	Placa de conexiones (6)	G ¼	1400-7461
		¼ NPT	1400-7462
	Conector para manómetro (7)	G ¼	1400-7458
		¼ NPT	1400-7459
	Kit de montaje para manómetros (8), máx. 6 bar (Output/Supply)	Ac. inoxidable/latón	1400-6950
		Ac. inox./ac. inox.	1400-6951

¹⁾ En los accionamientos nuevos (con índice .01) sólo se pueden utilizar las placas distribuidoras y de conexiones nuevas, las placas anteriores y nuevas no son intercambiables.

Tabla 3: Montaje integrado al Tipo 3277 (ver cap. 5.3.2)

Piezas de montaje/accesorios		Núm. de referencia
Ejecución estándar para accionamientos de 175, 240, 350, 355, 700, 750 cm ²		1400-7453
Ejecución compatible con pintura para accionamientos de 175, 240, 350, 355, 700, 750 cm ²		1402-0941
Bloque de unión con juntas y tornillo	G ¼	1400-8819
	¼ NPT	1402-0901
Kit de montaje para manómetros, máx. 6 bar (Output/Supply)	Acero inoxidable/latón	1400-6950
	Ac. inoxidable/ac. inoxidable	1400-6951
Tubado externo con racores ¹⁾		Núm. de referencia
Accionamiento de 175 cm ² , acero	G ¼/G ¾	1402-0970
	¼ NPT/¾ NPT	1402-0976
Accionamiento de 175 cm ² , acero inoxidable	G ¼/G ¾	1402-0971
	¼ NPT/¾ NPT	1402-0978
Accionamiento de 240 cm ² , acero	G ¼/G ¾	1400-6444
	¼ NPT/¾ NPT	1402-0911
Accionamiento de 240 cm ² , acero inoxidable	G ¼/G ¾	1400-6445
	¼ NPT/¾ NPT	1402-0912
Accionamiento de 350 cm ² , acero	G ¼/G ¾	1400-6446
	¼ NPT/¾ NPT	1402-0913
Accionamiento 350 cm ² , acero inoxidable	G ¼/G ¾	1400-6447
	¼ NPT/¾ NPT	1402-0914
Accionamiento de 355 cm ² , acero	G ¼/G ¾	1402-0972
	¼ NPT/¾ NPT	1402-0979
Accionamiento de 355 cm ² , acero inoxidable	G ¼/G ¾	1402-0973
	¼ NPT/¾ NPT	1402-0980
Accionamiento de 700 cm ² , acero	G ¼/G ¾	1400-6448
	¼ NPT/¾ NPT	1402-0915
Accionamiento de 700 cm ² , acero inoxidable	G ¼/G ¾	1400-6449
	¼ NPT/¾ NPT	1402-0916
Accionamiento de 750 cm ² , acero	G ¼/G ¾	1402-0974
	¼ NPT/¾ NPT	1402-0981
Accionamiento de 750 cm ² , acero inoxidable	G ¼/G ¾	1402-0975
	¼ NPT/¾ NPT	1402-0982

¹⁾ Para sentido de actuación "vástago entrando en el accionamiento";
para aireación de la cámara superior de la membrana;
aireación de la cámara de los resortes para sentido de actuación "vástago saliendo del accionamiento"

Tabla 4: Montaje en puente NAMUR/columnas ¹⁾ según IEC 60534-6 (ver cap. 5.4)

Carrera en mm	Palanca	Para accionamiento	Núm. de referencia
7,5	S	Tipo 3271-5 con 60/120 cm ² en válvula para microcaudales Tipo 3510	1402-0478
5 a 50	M ²⁾	Accionamiento de otro fabricante y Tipo 3271 de 120 a 750 cm ²	1400-7454
14 a 100	L	Accionamiento de otro fabricante y Tipo 3271, ejecuciones 1000 y 1400-60 cm ²	1400-7455
30 o 60	L	Tipo 3271, ejecuciones 1400-120 y 2800 cm ² con carrera ³⁾ de 30/60 mm	1400-7466
		Ángulo de montaje para accionamientos lineales de Emerson y Maseonilan; además, en función de la carrera, se requieren unas piezas de montaje según IEC 60534-6, ver arriba.	1400-6771
		Valtek Tipo 25/50	1400-9554
40 a 200	XL	Accionamiento de otro fabricante y Tipo 3271, ejecuciones 1400-120 y 2800 cm ² con carrera de 120 mm	1400-7456
Accesorios			Núm. de referencia
Placa de conexiones	G ¼		1400-7461
	¼ NPT		1400-7462
Conector para manómetro	G ¼		1400-7458
	¼ NPT		1400-7459
Kit de montaje para manómetros, máx. 6 bar (Output/Supply)	Ac. inoxidable/latón		1400-6950
	Ac. inox./ac. inox.		1400-6951

¹⁾ Columnas Ø 20 a 35 mm

²⁾ La palanca M va montada de fábrica en el equipo (incluida en el suministro del posicionador).

³⁾ Junto con el volante manual lateral Tipo 3273 con carrera nominal 120 mm, se requiere 1 soporte angular 0300-1162 y 2 tornillos avellanados 8330-0919 adicionales.

Tabla 5: Montaje según VDI/VDE 3847-1 (ver cap. 5.5)

Piezas de montaje	Núm. de referencia
Adaptador de interfaz VDI/VDE 3847	1402-0257
Kit de montaje para montaje en SAMSON Tipo 3277 de 175 a 750 cm ²	1402-0868
Kit de montaje para montaje en SAMSON Tipo 3271 o accionamiento de otro fabricante	1402-0869
Toma de la carrera para válvulas con carrera hasta 100 mm	1402-0177
Toma de carrera para válvulas con carrera de 100 a 200 mm (solo SAMSON Tipo 3271)	1402-0178

3.4 Tablas de carrera

i Información

La palanca **M** viene incluida en el suministro del posicionador.

Palancas **S**, **L**, **XL** para el montaje según IEC 60534-6 (NAMUR) están disponibles como accesorio (ver tabla 4, en pág. 16). La palanca **XXL** está disponible sobre demanda.

Tabla 6: Montaje integrado a accionamientos Tipo 3277-5 y Tipo 3277

Tamaño accionamiento [cm ²]	Carrera nominal [mm]	Margen de ajuste del posicionador Carrera [mm]	Palanca necesaria	Posición del pin correspondiente
120	7,5	5,0 a 25,0	M	25
120/175/240/350	15	7,0 a 35,0	M	35
355/700/750	30	10,0 a 50,0	M	50

Tabla 7: Montaje según IEC 60534-6 (NAMUR)

Válvula SAMSON con accionamiento Tipo 3271		Otras válvulas		Palanca necesaria	Posición del pin correspondiente
Superficie accionamiento [cm ²]	Carrera nominal [mm]	Carrera mín. [mm]	Carrera máx. [mm]		
60 y 120 con válvula Tipo 3510	7,5	3,6	18,0	S	17
120	7,5	5,0	25,0	M	25
120/175/240/350	15	7,0	35,0	M	35
355/700/750	7,5				
355/700/750	15 y 30	10,0	50,0	M	50
1000/1400/2800	30	14,0	52,0	L	70
	60	20,0	75,0	L	100
1400/2800	120	40,0	200,0	XL	200
Ver especificaciones del fabricante	200	Ver especificaciones del fabricante		XXL	300






3.5 Datos técnicos

Tabla 8: Posicionador electroneumático Tipo 3730-0

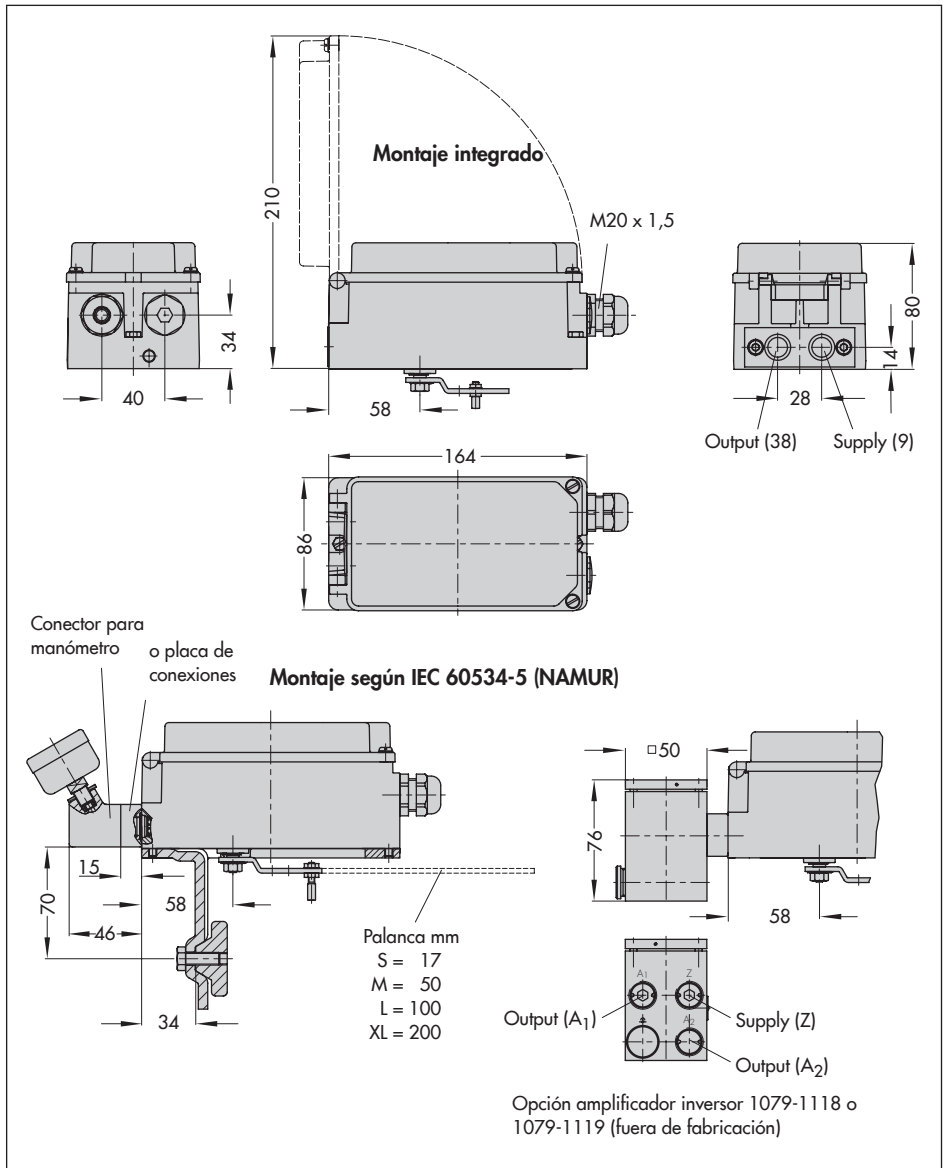
Posicionador Tipo 3730-0: ¡Los equipos con versión Ex pueden tener limitaciones adicionales en los datos técnicos que se indican en el Certificado de prueba!	
Carrera nominal	Ajustable: Montaje integrado a Tipo 3277: 5,3 a 30 mm Montaje según IEC 60534-6: 5,3 a 200 mm
Margen de carrera	Ajustable dentro de la carrera nominal, máx. transmisión 1 : 5
Punto de consigna w	Margen de señal 4 a 20 mA Margen rango partido 4 a 12 mA y 12 a 20 mA, seleccionable por interruptor DIP Técnica 2-hilos, protegido contra inversión de polaridad, límite de destrucción estática 100 mA
Corriente mínima	>3,6 mA
Resistencia de carga	Sin protección Ex: $\leq 6\text{ V}$ (corresponde a $300\ \Omega$ con 20 mA) Con protección Ex: $\leq 6\text{ V}$
Energía auxiliar	
Presión de alimentación	1,4 a 7 bar (20 a 105 psi)
Calidad del aire según ISO 8573-1 edición 2001-02	Tamaño y densidad máx. de partícula: clase 4, Contenido de aceite: clase 3, presión de rocío: clase 3 o como mínimo 10 K por debajo de la menor temperatura ambiente posible
Presión de mando (salida)	0 bar hasta la presión de alimentación máx., limitable por interruptor DIP a aprox. 2,4 bar
Característica	Lineal, desviación de la característica $\leq 1\%$
Histéresis	$\leq 1\%$
Sensibilidad de reacción	$\leq 0,1\%$
Sentido de actuación	Seleccionable por interruptor DIP
Consumo de aire, estacionario	Independiente del aire de alimentación, aprox. 120 l/h
Suministro de aire	
aireación accionamiento	con $\Delta p = 6\text{ bar}$: $8,5\text{ m}_n^3/\text{h}$, con $\Delta p = 1,4\text{ bar}$: $3,0\text{ m}_n^3/\text{h}$ $K_{V_{\text{máx}}(20\text{ }^\circ\text{C})} = 0,09$
desaireación accionamiento	con $\Delta p = 6\text{ bar}$: $14,0\text{ m}_n^3/\text{h}$, con $\Delta p = 1,4\text{ bar}$: $4,5\text{ m}_n^3/\text{h}$ $K_{V_{\text{máx}}(20\text{ }^\circ\text{C})} = 0,15$
Temperatura ambiente admisible	-20 a +80 °C -45 a +80 °C con racor para cables metálico ¡Los equipos Ex pueden tener limitaciones de temperatura adicionales que se indican en el Certificado de prueba!

Posicionador Tipo 3730-0: ¡Los equipos con versión Ex pueden tener limitaciones adicionales en los datos técnicos que se indican en el Certificado de prueba!	
Influencias	Temperatura: $\leq 0,15 \%$ /10 K Energía auxiliar: ninguna Influencia de las vibraciones: $\leq 0,25 \%$ hasta 2000 Hz y 4 g según IEC 770
Compatibilidad electromagnética	Cumple las normas EN 61000-6-2, EN 61000-6-3, EN 61326-1 y NE 21.
Uso en sistemas instrumentados de seguridad según IEC 61508	Adecuado para el uso en sistemas instrumentados de seguridad hasta SIL 2 (equipo único) y SIL 3 (conexión redundante) Desconexión segura con punto de consigna 0 mA
Tipo de protección	IP 66
Materiales	Fundición de aluminio EN AC-ALSi12(Fe) (EN AC-44300) según DIN EN 1706, cromado y con recubrimiento plástico Partes exteriores: acero inoxidable 1.4404/316L
Peso	Aprox. 1 kg
Conformidad	CE · EAC

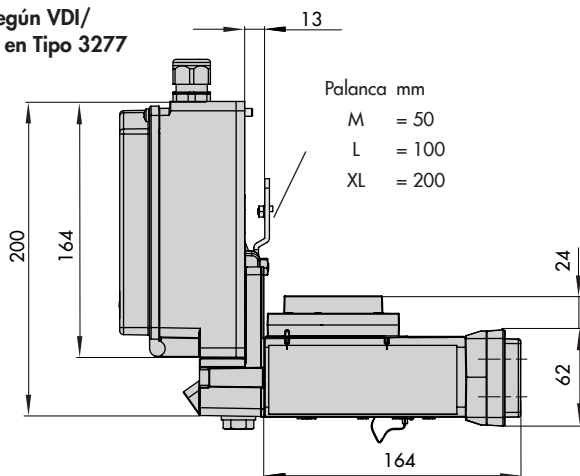
Tabla 9: Aprobaciones Ex concedidas

Tipo	Aprobación	Protección Ex/ anotaciones
-01	 Certificado CE de prueba de tipo Número PTB 03.ATEX 2099 Fecha 19/04/2016	II 2G Ex ia IIC T6 Gb, II 2D Ex ia IIIC T80°C Db
	 Número RU C-DE.08.B.00113 Fecha 15/11/2013 Válido hasta 14/11/2018	1Ex ia IIC T6/T5/T4 Gb X Ex tb IIIC T80°C Db X
-03	CSA Número 1613095 Fecha 11/02/2005	Ex ia IIC T6; Clase I, Zona 0 Clase II, Grupos E, F, G Ex nA II T6; Clase I, Zona 2 Clase II, Div. 2, Grupos E, F, G
	FM Número 3021579 Fecha 01/12/2004	Clase I, Zona 0 AEx ia IIC Clase I, II, III, Div.1, Grupos A, B, C, D, E, F, G Clase I, Div.2, Grupos A, B, C, D Clase II, Div.2, Grupos F, G
-05	 Certificado CE de prueba de tipo Número PTB 03.ATEX 2099 Fecha 19/04/2016	II 2D Ex tb IIIC T80°C Db IP66
-07	JIS Número TC17330 Fecha 29/07/2017 Válido hasta 28/07/2020	Ex ia IIC T6
-08	 Certificado CE de prueba de tipo Número PTB 03.ATEX 2179 X Fecha 17/09/2013	II 3G Ex nA II T6 II 3G Ex ic IIC T6 II 3D Ex tc IIIC T80°C IP66
	 Número RU C-DE.08.B.00113 Fecha 15/11/2013 Válido hasta 14/11/2018	2Ex nA IIC T6 /T5/T4 Gc X 2Ex ic IIC T6/T5/T4 Gc X 2Ex tc IIIC T80°C Dc X

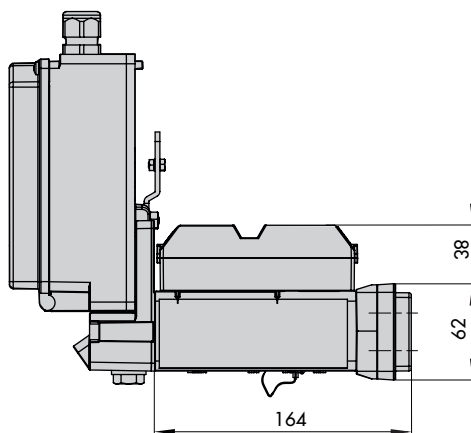
3.6 Dimensiones en mm

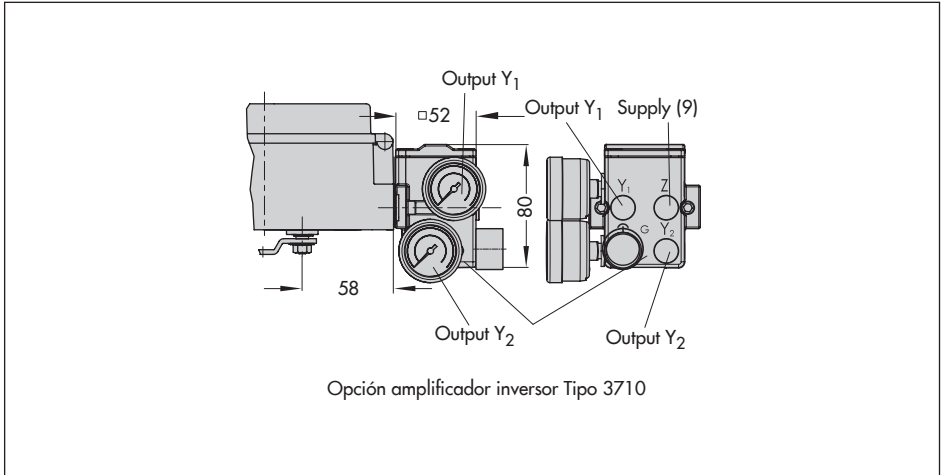


Montaje según VDI/
VDE 3847 en Tipo 3277



Montaje según VDI/VDE 3847
en puente NAMUR





4 Preparación

Cuando se recibe la mercancía proceder como se indica a continuación:

1. Controlar el alcance del suministro.
Comparar los equipos suministrados con el albarán de entrega.
2. Comprobar que la mercancía no presenta desperfectos. Notificar cualquier daño de transporte.

4.1 Desembalaje

❗ NOTA

*¡Riesgo de daños en el posicionador por la entrada de cuerpos extraños!
No retirar el embalaje ni folio/tapas de protección hasta el momento del montaje y la puesta en marcha.*

1. Desempaquetar el posicionador.
2. Eliminar el embalaje en conformidad.

4.2 Transporte

- Proteger el posicionador contra las influencias externas, como p. ej. golpes.
- Proteger el posicionador contra humedad y suciedad.
- Tener en cuenta la temperatura ambiente admisible durante el transporte (ver los datos técnicos, cap. 3.5).

4.3 Almacenamiento

❗ NOTA

¡Riesgo de daños en el posicionador debido a un almacenamiento incorrecto!

- Observar las instrucciones de almacenamiento.
- Consultar a SAMSON en caso de condiciones de almacenamiento diferentes o períodos de almacenamiento prolongados.

Instrucciones de almacenamiento

- Proteger el posicionador contra las influencias externas, como p. ej. golpes, choques y vibraciones.
- No dañar la protección anticorrosión (revestimiento).
- Proteger el posicionador contra humedad y suciedad. En espacios húmedos, evitar la formación de condensados. Si es necesario utilizar un agente de secado o una calefacción.
- Tener en cuenta la temperatura ambiente admisible durante el almacenaje (ver los datos técnicos, cap. 3.5).
- Almacenar el posicionador con la tapa cerrada.
- Cerrar las conexiones neumáticas y eléctricas.

5 Montaje y puesta en marcha

❗ **NOTA**

¡Error de funcionamiento por no mantener el orden de montaje, instalación y puesta en marcha!

¡Prestar atención a la secuencia especificada!

→ Secuencia de pasos:

1. Quitar las tapas de protección de las conexiones neumáticas.

2. Montar el posicionador en la válvula.

→ A partir del cap. 5.3

3. Ajustar parámetros de puesta en marcha.

→ A partir del cap. 5.10

4. Realizar las conexiones neumáticas.

→ A partir del cap. 5.11

5. Realizar las conexiones eléctricas.

→ A partir del cap. 5.12

6. Realizar los ajustes.

→ A partir del cap. 6

5.1 Posición de montaje

❗ **NOTA**

¡Daños en el posicionador debido a un montaje incorrecto!

– No montar el posicionador con la parte posterior hacia arriba.

– No cerrar o reducir la apertura de desai-reación.

→ Tener en cuenta la posición de montaje (ver fig. 3).

5.2 Palanca y posición del pin

El posicionador se adapta al accionamiento utilizado y a la carrera nominal a través de la palanca de la cara posterior del posicionador y del pin.

Las tablas de carrera de la pág. 17 indican el margen máximo de ajuste en el posicionador. La carrera máxima de la válvula se limita adicionalmente por la posición de seguridad elegida y la pretensión de los resortes del accionamiento.

Como estándar el posicionador va equipado con la palanca M (posición del pin 35) (ver fig. 4).

i **Información**

La palanca M viene incluida en el suministro del posicionador.

Las palancas S, L, XL están disponibles como accesorio (ver tabla 4, en pág. 16). La palanca XXL está disponible sobre demanda.

Si se necesita una palanca diferente (L o XL) a la montada de fábrica, palanca M con posición del pin 35, proceder de la siguiente manera (ver fig. 5):

1. Atornillar el pin transmisor (2) en el orificio de la palanca (posición del pin según tabla de carreras en página 17). Para ello emplear únicamente el pin transmisor largo incluido en el kit de montaje.
2. Colocar la palanca (1) en el eje del posicionador y atornillarla con la arandela de presión (1.2) y la tuerca (1.1).

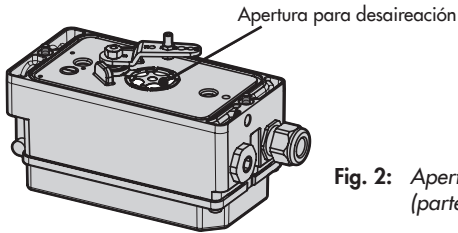


Fig. 2: Apertura para desaireación (parte posterior posicionador)

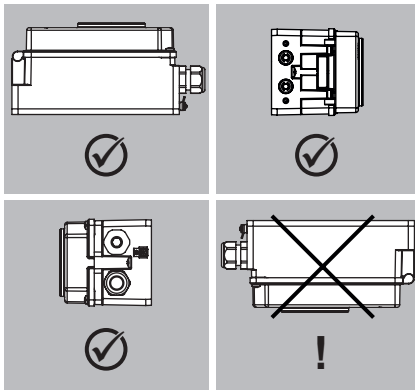


Fig. 3: Posiciones de montaje admisibles

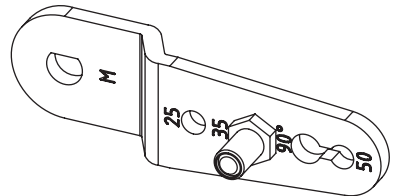
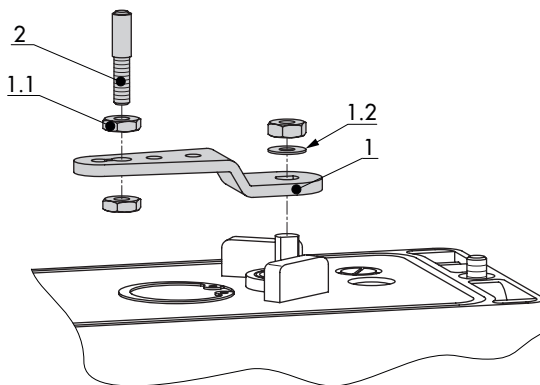


Fig. 4: Palanca M con posición del pin 35



- 1 Palanca
- 1.1 Tuerca
- 1.2 Arandela de presión
- 2 Pin transmisor

Fig. 5: Montaje de la palanca y el pin transmisor

5.3 Montaje integrado

5.3.1 Accionamiento Tipo 3277-5

- Piezas de montaje y accesorios: ver tabla 2, pág. 14.
- ¡Observar la tabla de carreras en la página 17!

Accionamiento de 120 cm² (ver fig. 6)

Dependiendo del lado de montaje del posicionador, a la izquierda o derecha del puente, la presión de mando se conduce a la membrana del accionamiento por el correspondiente conducto. Primero se tiene que montar la placa distribuidora (9) en el puente según la posición de seguridad "vástago saliendo del accionamiento" o "vástago entrando al accionamiento" (en caso de fallo del aire, la válvula cierra o abre). Alinear el símbolo correspondiente de la placa distribuidora con la marca, de acuerdo al montaje a la izquierda o derecha del puente (mirando hacia la placa distribuidora).

1. Montar la placa de conexiones (6) o el conector para manómetro (7) con el manómetro al posicionador, cuidando que las juntas (6.1) queden en su lugar.
2. Destornillar el tornillo-tapón (4) de la cara posterior del posicionador y cerrar con el tapón (5) de los accesorios la salida "Output 38" de la placa de conexiones (6) o del conector para manómetro (7).
3. Colocar el dispositivo de arrastre (3) en el vástago del accionamiento, alinearlos y fijarlo de forma que el tornillo de fijación

esté bien alojado en el encaje del vástago del accionamiento.

4. Fijar la placa intermedia (10) con la parte saliente más estrecha (fig. 6 izq.) hacia la conexión de la presión de mando, la junta plana (14) enganchada tiene que quedar del lado del puente del accionamiento.
5. **Carrera 15 mm:** el pin (2) de la palanca **M** (1) en la parte posterior del posicionador se deja en la posición **35** (estándar). **Carrera 7,5 mm:** desenroscar el pin (2) colocado en la posición **35** y roscarlo en la posición **25**.
6. Colocar la junta de cierre (15) en la ranura de la carcasa del posicionador y la junta (10.1) en la parte posterior de la carcasa.
7. Colocar el posicionador en la placa intermedia (10) de forma que el pin transmisor (2) se apoye encima del dispositivo de arrastre (3). Para ello, ajustar la palanca (1) y con la tapa del posicionador abierta, sujetar el eje del posicionador con la caperuza o botón giratorio (fig. 18). La palanca (1) tiene que apoyar en el dispositivo de arrastre por acción del resorte. Atornillar el posicionador mediante los tornillos a la placa intermedia (10).

i Información

Para todos los montaje excepto el montaje integrado en el Tipo 3277-5: la salida de la presión de mando en la parte posterior se deberá cerrar con un tornillo-tapón (4, núm. referencia 0180-1254) y su junta correspondiente (núm. referencia 0520-0412).

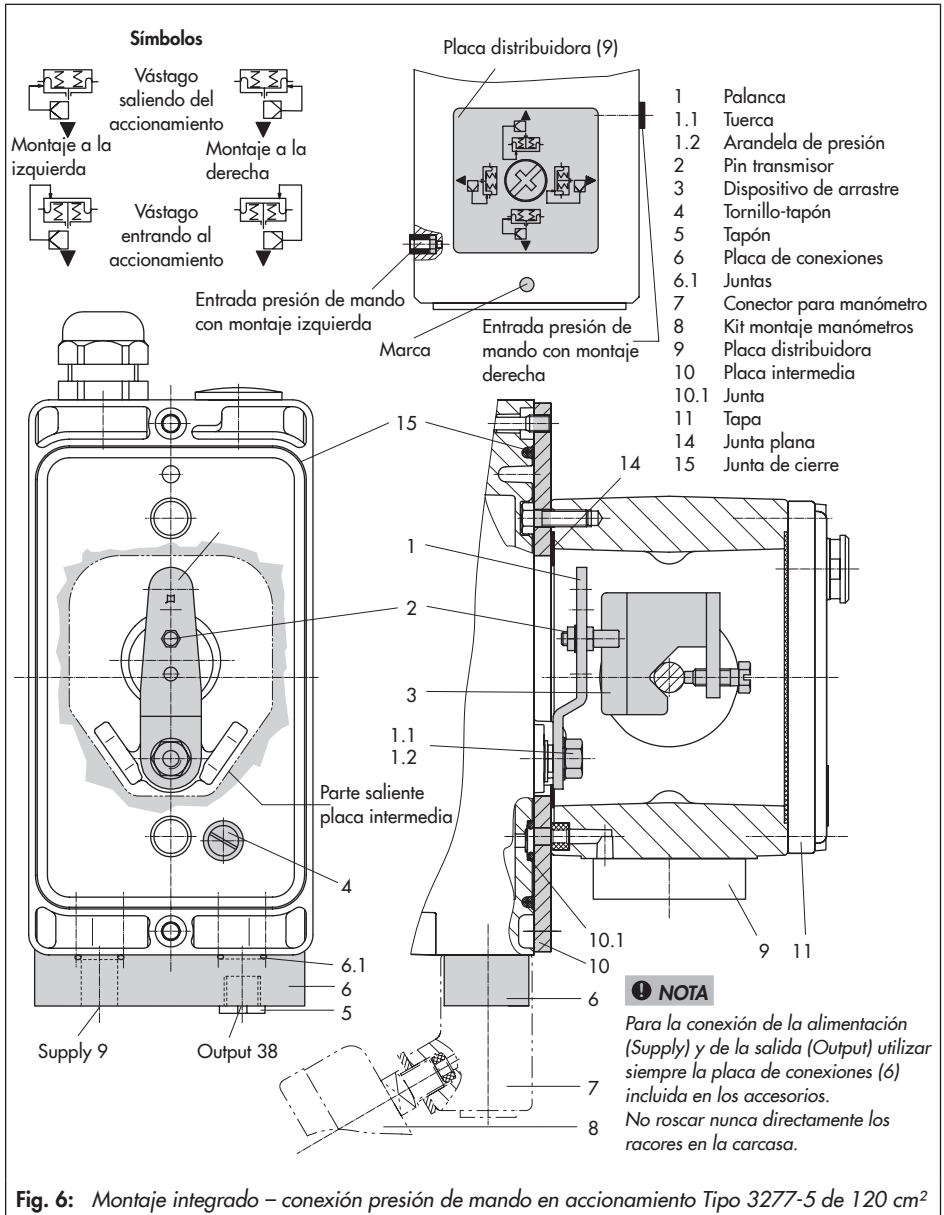


Fig. 6: Montaje integrado – conexión presión de mando en accionamiento Tipo 3277-5 de 120 cm²

8. Montar la tapa (11) posterior. Al hacerlo prestar atención para que una vez instalada la válvula, el tapón de desaireación apunte hacia abajo, para asegurar la evacuación de posibles condensados.

5.3.2 Accionamiento Tipo 3277

- Piezas de montaje y accesorios: ver tabla 3, pág. 15.
- ¡Observar la tabla de carreras en la página 17!

Accionamiento de 175 a 750 cm² (ver fig. 7)

Montar el posicionador en el puente. En accionamientos con "vástago saliendo del accionamiento" la presión de mando se conduce al accionamiento por una conducción interna en el puente a través del bloque de unión (12), y con "vástago entrando al accionamiento" a través de un tubo externo.

1. Colocar el dispositivo de arrastre (3) en el vástago del accionamiento, alinearlos y fijarlo de forma que el tornillo de fijación esté bien alojado en el encaje del vástago del accionamiento.
2. Fijar la placa intermedia (10) con la parte saliente más estrecha (fig. 7 izq.) hacia la conexión de la presión de mando, la junta plana (14) enganchada tiene que quedar del lado del puente del accionamiento.
3. En accionamientos de 355, 700 y 750 cm² desenroscar el pin (2) colocado en la posición **35** de la palanca **M** (1) y roscarlo en la posición **50**.

En los accionamientos de 175, 240 y 350 cm² con carrera de 15 mm el pin (2) se deja en la posición **35**.

4. Colocar la junta de cierre (15) en la ranura de la carcasa del posicionador.
5. Colocar el posicionador en la placa intermedia de forma que el pin transmisor (2) se apoye encima del dispositivo de arrastre (3). Para ello, ajustar la palanca (1) y con la tapa del posicionador abierta, sujetar el eje del posicionador con la caperuza o botón giratorio (fig. 18). La palanca (1) tiene que apoyar en el dispositivo de arrastre por acción del resorte. Atornillar el posicionador mediante los tornillos a la placa intermedia (10).
6. Comprobar que la lengüeta de la junta (16) lateral al bloque de unión, se encuentra encima del símbolo correspondiente a la ejecución del accionamiento "vástago saliendo" o "vástago entrando". Si es necesario, destornillar los tres tornillos, levantar la tapa, girar la junta (16) 180° y volver a fijarlo. Con la ejecución anterior de bloques de unión (fig. 7 abajo) es necesario girar la placa distribuidora (13) hasta que la marca indique el símbolo que corresponde a la ejecución del accionamiento.
7. Colocar el bloque de unión (12) con sus juntas en el posicionador y puente del accionamiento, y fijarlo con los tornillos (12.1). En accionamientos "vástago entrando" se tiene que quitar el tapón (12.2) y montar el tubo para la presión de mando.

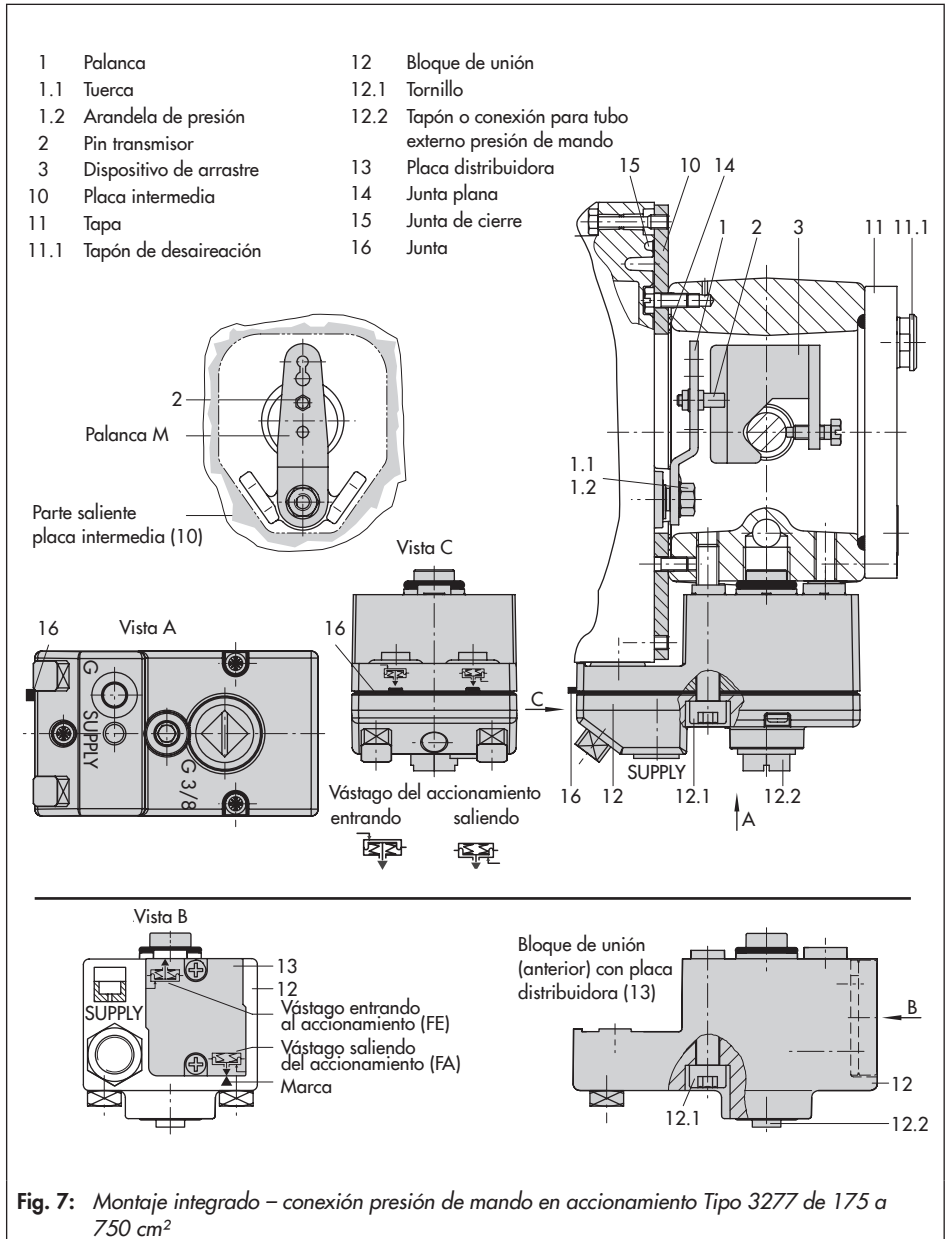


Fig. 7: Montaje integrado – conexión presión de mando en accionamiento Tipo 3277 de 175 a 750 cm²

8. Montar la tapa (11) posterior. Al hacerlo prestar atención para que una vez instalada la válvula, el tapón de desaireación apunte hacia abajo, para asegurar la evacuación de posibles condensados.

5.4 Montaje según IEC 60534-6

→ Piezas de montaje y accesorios: ver tabla 4, pág. 16.

→ ¡Observar la tabla de carreras en la página 17!

→ Ver fig. 8

El posicionador se monta a la válvula mediante un soporte angular NAMUR (10).

1. Atornillar las dos uniones pasador (14) al soporte angular (9.1) del acoplamiento (9), encajar la placa (3) y fijarla con los tornillos (14.1).

Superficie del accionamiento 2800 cm² y 1400 cm² con carrera 120 mm:

- con carrera de hasta 60 mm se debe atornillar la placa más larga (3.1) directamente al acoplamiento (9).
 - con carrera superior a 60 mm se fija la placa (3) a través del acoplamiento (16) con las uniones pasador (14) y los tornillos (14.1).
2. Montar soporte angular NAMUR (10) a la válvula:
 - el **montaje a puente NAMUR** se hace directamente en el taladro del puente con el tornillo M8 (11) y la arandela dentada.

- el **montaje en columnas** se hace mediante dos abrazaderas (15) que se fijan en la columna. Colocar el soporte angular (10) a una altura tal que la placa (3) se alinee centralmente con la escala del acoplamiento en el 50 % de la carrera (en la mitad de la carrera de la válvula la ranura de la placa debe estar a la mitad del acoplamiento NAMUR).

3. Montar la placa de conexiones (6) o el conector para manómetro (7) con el manómetro (8) al posicionador, cuidando que las juntas (6.1) queden en su lugar.
4. Elegir en función de la superficie del accionamiento y según la tabla de carreras de la página 17 la palanca (1) M, L o XL, así como la posición del pin necesaria.

Si se necesita una palanca diferente a la montada de fábrica, palanca **M** con posición del pin **35** (**L** o **XL** con otra posición del pin) se procede de la siguiente manera:

5. Atornillar el pin transmisor (2) en el orificio de la palanca según la tabla (posición del pin). Para ello emplear únicamente el pin transmisor largo (2) incluido en el kit de montaje.
6. Colocar la palanca (1) en el eje del posicionador y atornillarla con la arandela de presión (1.2) y la tuerca (1.1). Mover la palanca una vez entre los dos topes mecánicos.
7. Colocar el posicionador en el acoplamiento NAMUR de forma que el pin transmisor (2) se aloje en la ranura de la

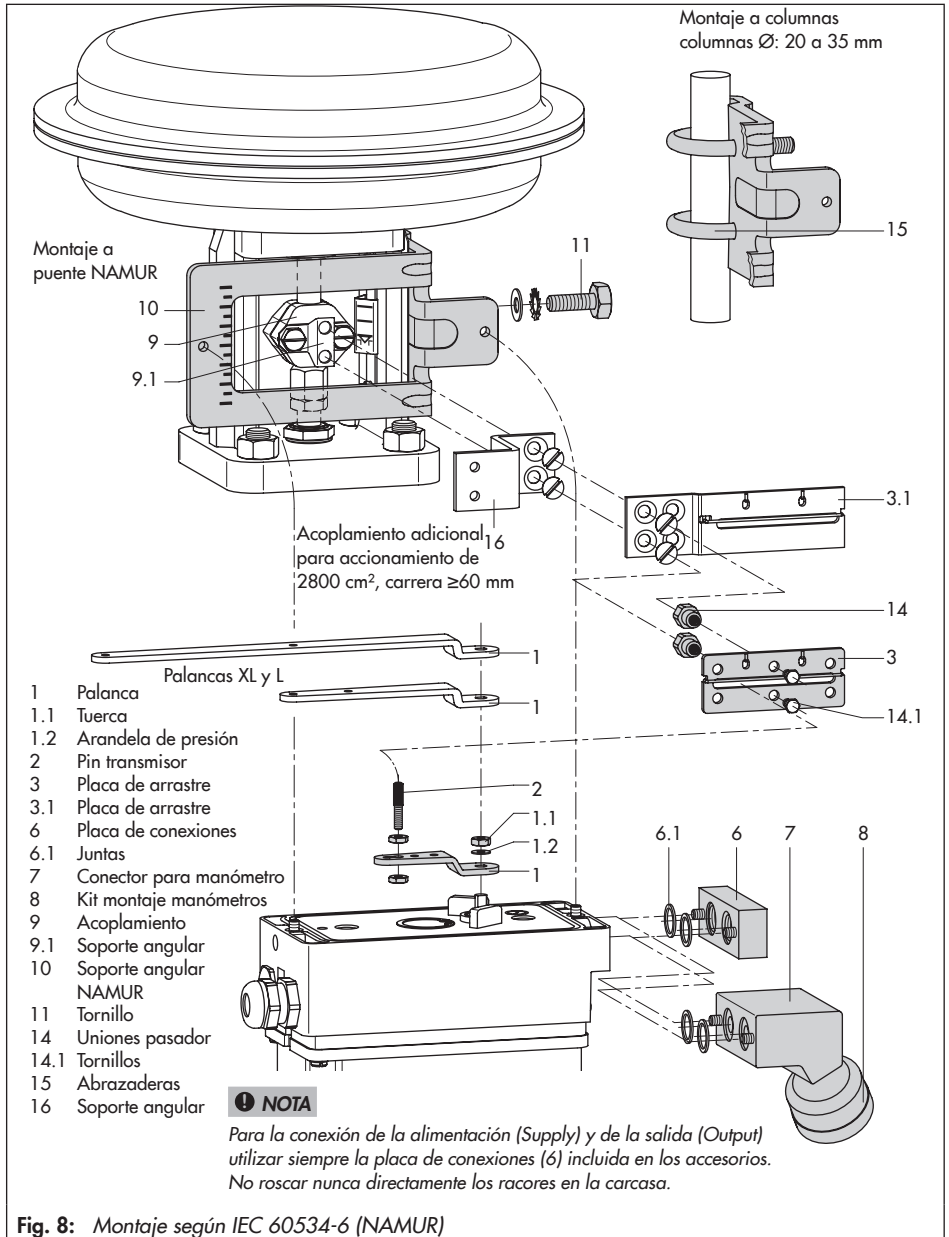


Fig. 8: Montaje según IEC 60534-6 (NAMUR)

Montaje y puesta en marcha

placa (3, 3.1). Mover la palanca (1) según corresponda.

Fijar el posicionador con los dos tornillos al acoplamiento NAMUR.

5.5 Montaje según VDI/VDE 3847-1

→ Ver fig. 9

El montaje según VDI/VDE 3847 con aireación de la cámara de los resortes a través del posicionador, sólo es posible con los siguientes posicionadores:

- Tipo 3730-0xx0000000x006000
- Tipo 3730-0xx0000000x007000

El montaje según VDI/VDE 3847 sin aireación de la cámara de los resortes a través del posicionador, es posible con los posicionadores Tipo 3730-0xx0000000x000000.

Este tipo de montaje facilita el cambio rápido del posicionador con el proceso en marcha mediante el bloqueo neumático del accionamiento.

Soltando el tornillo de seguridad rojo (20) y a continuación girando la llave de bloqueo de aire (19) en la parte inferior del bloque adaptador se encierra la presión de mando en el accionamiento.

Montaje en accionamiento Tipo 3277 (ver fig. 9)

→ Piezas de montaje y accesorios: tabla 5, pág. 16

El posicionador se monta en el puente como se representa en la fig. 9. En accionamientos con "vástago saliendo del accionamiento" la presión de mando se conduce al acciona-

miento por una conducción interna en el puente a través de la placa de conexiones (12), y con "vástago entrando al accionamiento" a través de un tubo externo.

Para el montaje del posicionador solo se utiliza la conexión Y1. La conexión Y2 se puede utilizar para la aireación de la cámara de los resortes.

1. Colocar el dispositivo de arrastre (3) en el vástago del accionamiento, alinearlos y fijarlo de forma que el tornillo de fijación esté bien alojado en el encaje del vástago del accionamiento.
2. Colocar el adaptador en ángulo (6) encima del posicionador y atornillarlo con los tornillos (6.1), cuidando que las juntas queden en su lugar. En posicionadores utilizados para **airear la cámara de los resortes** es necesario sacar el tapón (5) antes del montaje. En posicionadores **sin aireación de la cámara de los resortes** cambiar el tapón de cierre (4) por un tapón de desaireación.
3. En accionamientos de 355/700/750 cm² desenroscar el pin (2) colocado en la posición 35 de la palanca M (1) y roscarlo en la posición 50. En los accionamientos de 175, 240 y 350 cm² con carrera de 15 mm el pin (2) se deja en la posición 35.
4. Colocar la junta perfilada (6.2) en la ranura del adaptador en ángulo (6).
5. Colocar la junta perfilada (17.1) en la placa reversible (17) y montar la placa reversible en el bloque adaptador (13) con tornillos (17.2).

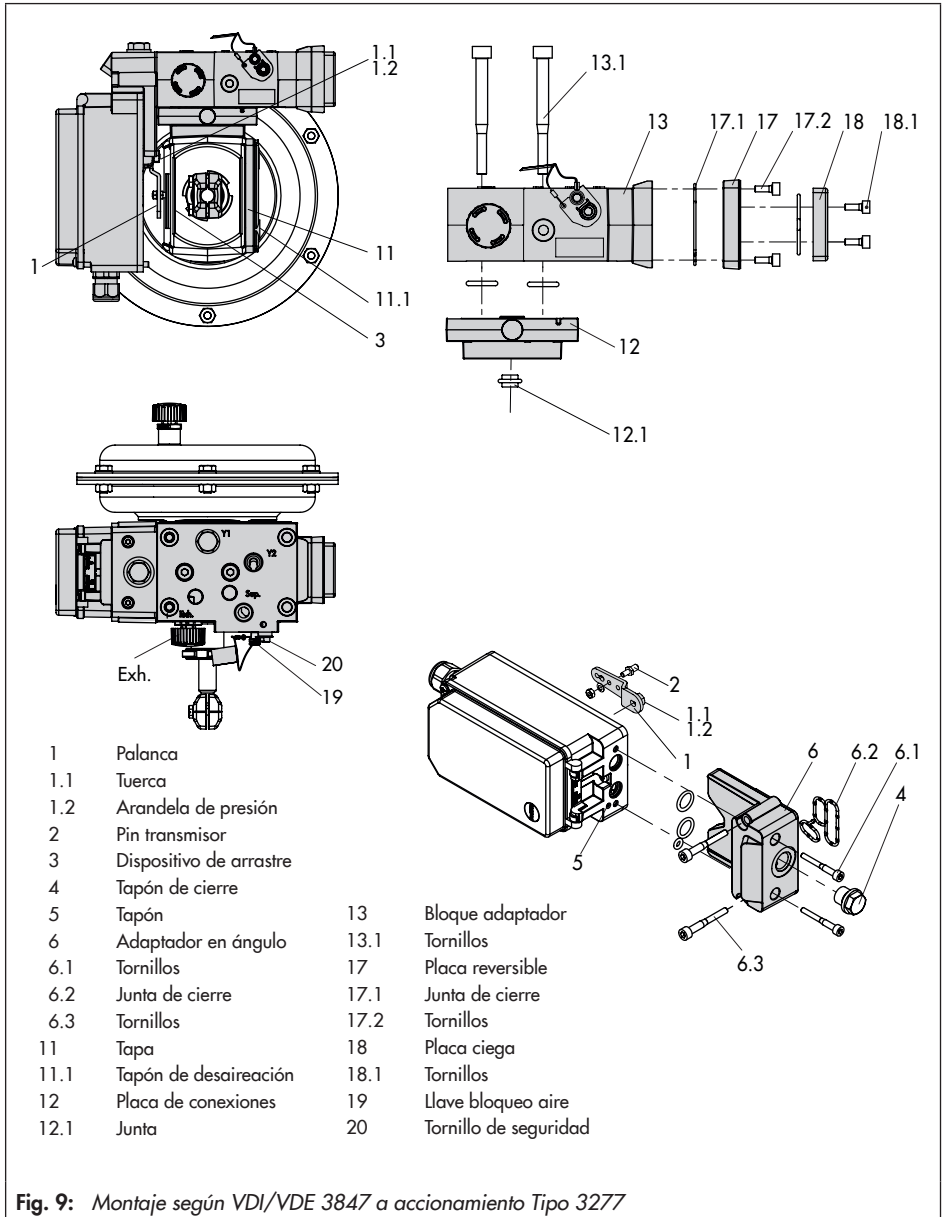


Fig. 9: Montaje según VDI/VDE 3847 a accionamiento Tipo 3277

Montaje y puesta en marcha

- Montar la placa ciega (18) con tornillos (18.1) encima de la placa reversible (17), cuidando que las juntas queden en su lugar.

i Información

En lugar de la placa ciega (18) también es posible montar una electroválvula, la posición de montaje de la electroválvula está determinada por la disposición de la placa reversible (17). Alternativamente también se puede montar una placa de restricción, ver

▶ AB 11.

- Poner los tornillos (13.1) en el taladro central del bloque adaptador (13).
- Colocar la placa de conexiones (12) junto con la junta (12.1) en los tornillos (13.1) según la posición de seguridad "vástago saliendo" o "vástago entrando al accionamiento". La posición de seguridad activa es la determinada por la

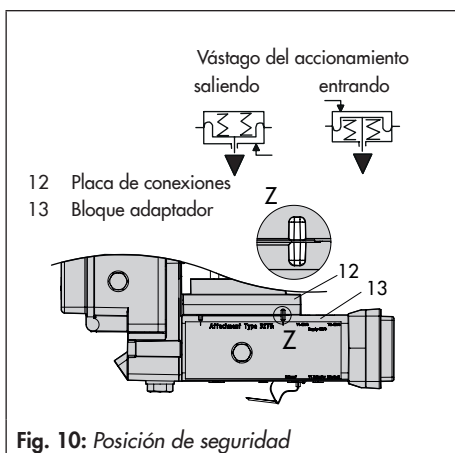


Fig. 10: Posición de seguridad

alineación de la ranura del bloque adaptador (13) con la ranura de la placa de conexiones (12) (fig. 10).

- Montar el bloque adaptador (13) con la placa de conexiones (12) con los tornillos (13.1) en el accionamiento.
- Poner un tapón de desaireación (11.1) en la conexión **Exh.**
- Con posición de seguridad "vástago saliendo del accionamiento" cerrar la conexión Y1 con un tapón ciego.

Con posición de seguridad "vástago entrando al accionamiento" unir la conexión Y1 con la conexión de la presión de mando del accionamiento.

Colocar el posicionador en el bloque adaptador (13) de forma que el pin transmisor (2) se apoye encima del dispositivo de arrastre (3). Para ello, ajustar la palanca (1) y con la tapa del posicionador abierta sujetar el eje del posicionador con la caperuza o el selector.

La palanca (1) tiene que apoyar en el dispositivo de arrastre por acción del resorte.

Atornillar el posicionador mediante los tornillos (6.3) al bloque adaptador (13), cuidando que la junta perfilada (6.2) quede en su lugar.

- Montar la tapa (11) en la parte posterior del puente. Al hacerlo prestar atención para que una vez instalada la válvula, el tapón de desaireación apunte hacia abajo, para asegurar la evacuación de posibles condensados.

Montaje a puente NAMUR (ver fig. 11)

- Piezas de montaje y accesorios: tabla 5, pág. 16
- ¡Observar la tabla de carreras en la página 17!

1. **Válvula Serie 240, superficie accionamiento hasta 1400-60 cm²:** Atornillar las dos uniones pasador (14) según cual sea la ejecución, en el ángulo de acoplamiento o directamente en el acoplamiento, encajar la placa de arrastre (3) y fijarla con los tornillos (14.1).

Válvula Tipo 3251, superficie del accionamiento 350 cm² hasta 2800 cm²:

Atornillar la placa de arrastre larga (3.1) según cual sea la ejecución, en el ángulo del acoplamiento o directamente en el acoplamiento del accionamiento.

Válvula Tipo 3254, superficie del accionamiento 1400-120 cm² hasta 2800 cm²:

Atornillar las dos uniones pasador (14) en el ángulo (16). Atornillar el ángulo (16) en el acoplamiento, encajar la placa de arrastre (3) y fijarla con los tornillos (14.1).

El posicionador se monta en el puente NAMUR como se representa en la fig. 11.

2. El **montaje a puente NAMUR** se hace directamente en el taladro del puente con el bloque de unión NAMUR (10) el tornillo y la arandela dentada (11). Alinear la marca en el bloque de unión NAMUR (señalizada al lado con 1) con el 50 % de la carrera.

Para el montaje en **válvulas con columnas** colocar las abrazaderas (15) entor-

no la columna: enroscar los cuatro espárragos en el bloque de unión NAMUR (10). Colocar el bloque de unión NAMUR en la columna y colocar por el otro lado las abrazaderas (15). Fijar las abrazaderas con las tuercas y arandelas dentadas en los espárragos. Alinear la marca en el bloque de unión NAMUR (señalizada al lado con 1) con el 50 % de la carrera.

3. Colocar el adaptador en ángulo (6) encima del posicionador y atornillarlo con los tornillos (6.1), cuidando que las juntas queden en su lugar. En posicionadores utilizados para **airear la cámara de los resortes** es necesario sacar el tapón (5) antes del montaje. En posicionadores **sin aireación de la cámara de los resortes** cambiar el tapón de cierre (4) por un tapón de desaireación.
4. Elegir en función de la superficie del accionamiento y según la tabla de carreras de la página 17 la palanca (1) M, L o XL, así como la posición del pin necesaria.

Si se necesita una palanca diferente a la montada de fábrica, palanca M con posición del pin 35 (L o XL con otra posición del pin) se procede de la siguiente manera:

- Atornillar el pin transmisor (2) en el orificio de la palanca según la tabla (posición del pin). Para ello emplear únicamente el pin transmisor largo (2) incluido en el kit de montaje.
- Colocar la palanca (1) en el eje del posicionador y atornillarla con la arandela de presión (1.2) y la tuerca (1.1).

Montaje y puesta en marcha

- Mover la palanca una vez entre los dos topes mecánicos.
- 5. Colocar la junta perfilada (6.2) en la ranura del adaptador en ángulo.
- 6. Colocar la junta perfilada (17.1) en la placa reversible (17) y montar la placa reversible en el bloque adaptador (13) con tornillos (17.2).
- 7. Montar la placa ciega (18) con tornillos (18.1) encima de la placa reversible, cuidando que las juntas queden en su lugar.

i Información

En lugar de la placa ciega (18) también es posible montar una electroválvula, la posición de montaje de la electroválvula está determinada por la disposición de la placa reversible (17). Alternativamente también se puede montar una placa de restricción, ver ► AB 11.

- 8. Fijar el bloque adaptador (13) con tornillos (13.1) en el bloque de unión NAMUR.
- 9. Poner un tapón de desaireación en la conexión Exh.
- 10. Colocar el posicionador en el bloque adaptador (13) de forma que el pin transmisor (2) se aloje en la ranura de la placa (3, 3.1). Mover la palanca (1) según corresponda.
Atornillar el posicionador mediante los tornillos (6.3) al bloque adaptador (13), cuidando que la junta perfilada (6.2) quede en su lugar.

11. En accionamientos de simple efecto sin aireación de la cámara de resortes unir la conexión Y1 del bloque adaptador con la conexión de la presión de mando del accionamiento. Cerrar la conexión Y2 con un tapón ciego.

En accionamientos de doble efecto y accionamientos con aireación de la cámara de resortes unir la conexión Y2 del bloque adaptador según corresponda con la conexión de la presión de mando de la segunda cámara del accionamiento o con la cámara de resortes del accionamiento.

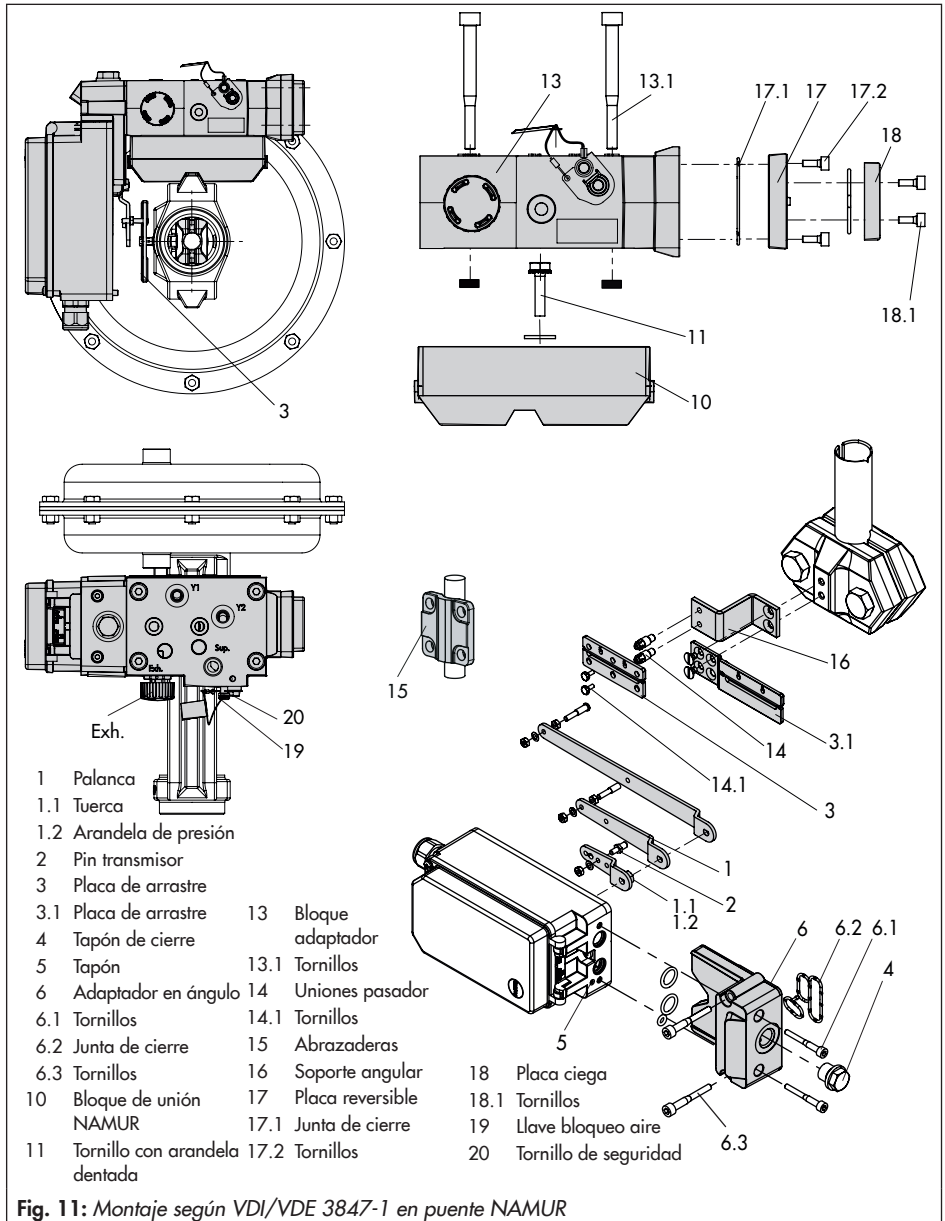


Fig. 11: Montaje según VDI/VDE 3847-1 en puente NAMUR

5.6 Montaje en válvula de microcaudal Tipo 3510

→ Ver fig. 12

→ Piezas de montaje y accesorios: ver tabla 4, pág. 16.

→ ¡Observar la tabla de carreras en la página 17!

El posicionador se monta a la válvula mediante un acoplamiento.

1. Montar el soporte angular (9.1) en el acoplamiento de los vástagos.
2. Atornillar las dos uniones pasador (9.2) en el soporte angular (9.1) del acoplamiento (9), encajar la placa (3) y fijarla con los tornillos (9.3).
3. Montar la placa indicadora de carrera de los accesorios por la parte externa del puente con los tornillos hexagonales (12.1), la escala debe quedar alineada con el acoplamiento.
4. Roscar los pernos hexagonales (11) con tornillos M8 (11.1) directamente por la parte externa de los orificios presentes en el puente.
5. Fijar el ángulo (10) en la barra hexagonal con el tornillo hexagonal (10.1), arandela y arandela dentada.
6. Montar la placa de conexiones (6) o el conector para manómetro (7) con manómetro al posicionador, cuidando que las juntas (6.1) queden en su lugar.
7. Desmontar la palanca M (1) con el pin transmisor (2) estándar del eje del posicionador.

8. Montar el pin transmisor (2) en la palanca S (1) en la posición del pin 17.
9. Colocar la palanca S en el eje del posicionador y atornillarla con la arandela de presión (1.2) y la tuerca (1.1). Mover la palanca una vez entre los dos topes mecánicos.
10. Colocar el posicionador en el soporte angular (10) de forma que el pin transmisor se coloque en el encaje de la placa de arrastre (3). Mover la palanca (1) según corresponda. Fijar el posicionador en el ángulo (10) con ambos tornillos hexagonales.

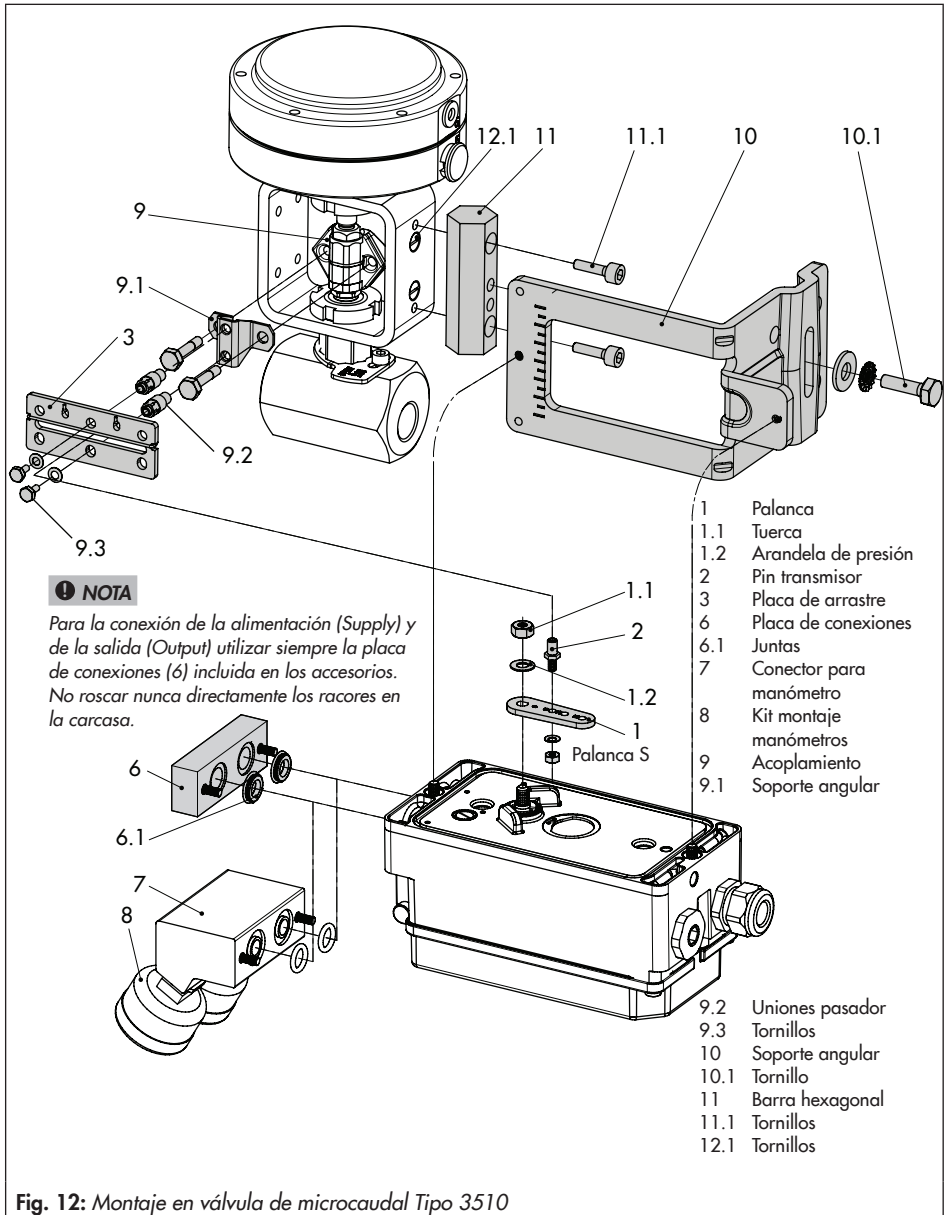


Fig. 12: Montaje en válvula de microcaudal Tipo 3510

5.7 Amplificador inversor para accionamientos de doble efecto

Para utilizar el posicionador en accionamientos de doble efecto se debe montar un amplificador inversor:

- Amplificador inversor SAMSON Tipo 3710, ► EB 8392
- También se puede utilizar un amplificador inversor con número de referencia 1079-1118 o 1079-1119, realizar el montaje según el cap. 5.7.1.

Válido para todos los amplificadores inversores:

La señal de mando del posicionador se conduce por la salida 1 del amplificador inversor y por la salida 2 la diferencia entre la presión de alimentación (Z) y la presión en la salida 1.

Se cumple la relación

Salida 1 + salida 2 = presión de alimentación (Z).

La salida 1 se conduce a la conexión de la presión de mando del accionamiento que abre la válvula al aumentar la presión.

La salida 2 se conduce a la conexión de la presión de mando del accionamiento que cierra la válvula al aumentar la presión.

i Información

La señalización de las salidas depende del amplificador-inversor utilizado:

- **Tipo 3710:** salida 1/2 = Y_1/Y_2
- **1079-1118 y 1079-1119:**
Salida 1/2 = A_1/A_2

5.7.1 Amplificador inversor 1079-1118 o 1079-1119

→ Ver fig. 13.

1. Montar la placa de conexiones (6) de los accesorios al posicionador, cuidando que ambas juntas (6.1) se alojen en su lugar.
2. Roscar las tuercas especiales (1.3) de los accesorios del amplificador inversor en los orificios de la placa de conexiones.
3. Colocar la junta plana (1.2) en la ranura del amplificador inversor e introducir los tornillos especiales (1.1) en los taladros de conexión **A₁** y **Z**.
4. Colocar el amplificador inversor en la placa de conexiones (6) y fijarlo con los tornillos especiales (1.1).
5. Roscar los filtros (1.6) adjuntos con un destornillador (ancho 8 mm) en los orificios de conexión **A₁** y **Z**.

! NOTA

*¡Salida de aire descontrolada por la conexión de la presión de mando!
¡No sacar el tapón de cierre (1.5) del amplificador inversor!*

i Información

Con el tapón enroscado la junta de goma (1.4) no se necesita y se puede sacar.

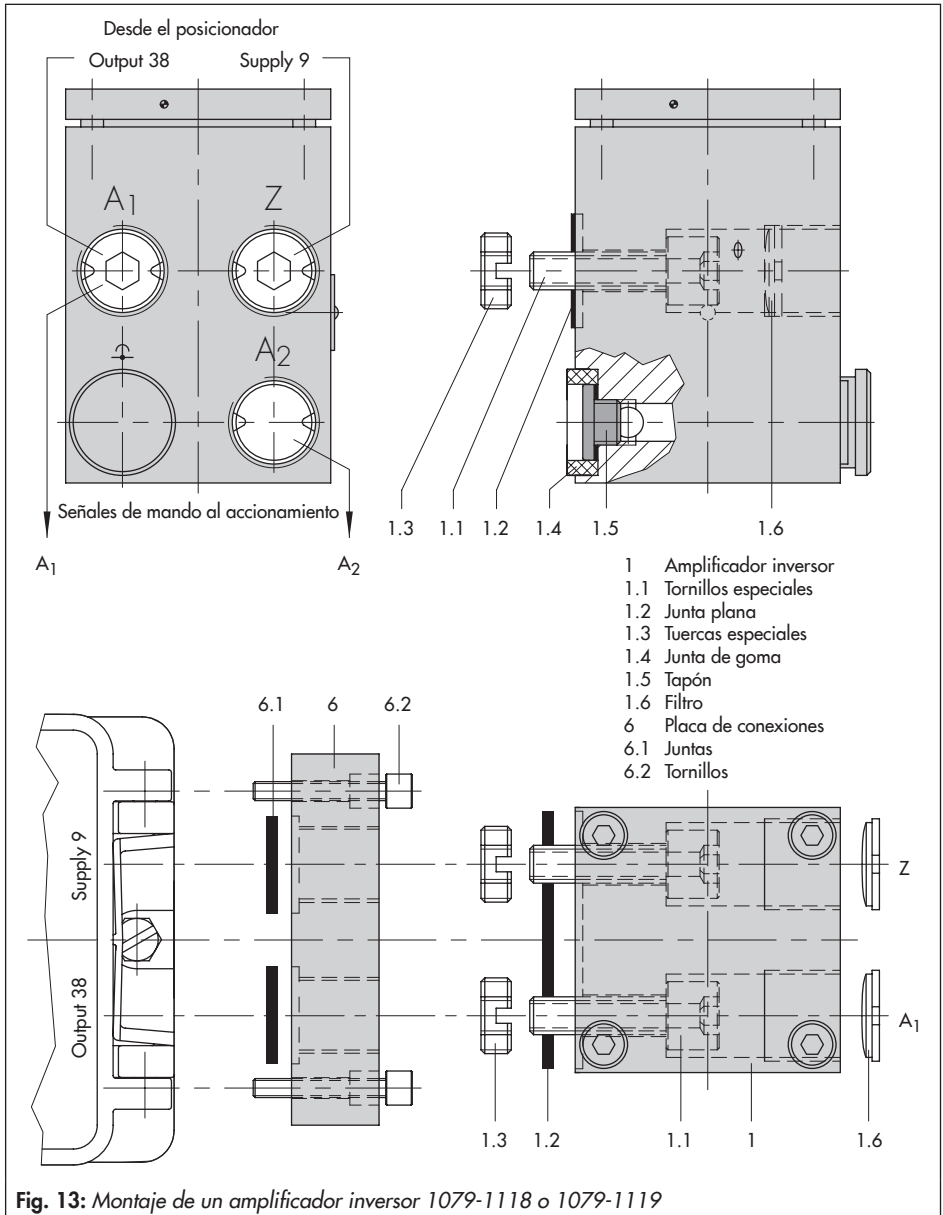


Fig. 13: Montaje de un amplificador inversor 1079-1118 o 1079-1119

Montaje y puesta en marcha

Montaje de manómetros

Seguir las instrucciones de montaje de la fig. 13. Roscar un conector para manómetro en las conexiones **A₁** y **Z**.

Conector para manómetro	G ¼	1400-7106
	¼ NPT	1400-7107

Manómetros para la alimentación **Z** y la salida **A₁** según tabla 2 hasta tabla 4.

5.8 Montaje de un posicionador con carcasa de acero inoxidable

Los posicionadores con carcasa de acero inoxidable requieren piezas de montaje completamente en acero inoxidable o exentas de aluminio.

i Información

Están disponibles la placa de conexiones y un conector para manómetro en acero inoxidable (núm. de referencia ver abajo), además del amplificador inversor neumático Tipo 3710.

Placa de conexiones (acero inoxidable)	G ¼	1400-7476
	¼ NPT	1400-7477

Conector para manómetro (acero inoxidable)	G ¼	1402-0265
	¼ NPT	1400-7108

Para el montaje del posicionador con carcasa de acero inoxidable son válidas las tabla 1 hasta tabla 5 con las siguientes restricciones:

Montaje integrado

Se pueden utilizar todas las piezas de montaje de las tablas 2 y 3. El bloque de unión no

es necesario. El tubeado al accionamiento se realiza a través de la placa de conexiones neumática de acero inoxidable.

Montaje según IEC 60534-6 (puente NAMUR o columnas)

Se pueden utilizar todas las piezas de montaje de la tabla 4. Placa de conexiones en acero inoxidable.

5.9 Aireación de la cámara de resortes en accionamientos de simple efecto

La desaireación del posicionador se puede utilizar para proteger el interior del accionamiento de la corrosión. Se debe tener en cuenta que:

Montaje integrado Tipo 3277-5 FA/FE

Aireación del accionamiento automática.

Montaje integrado Tipo 3277, 175 a 750 cm²

FA Sacar el tapón 12.2 (fig. 7) del bloque de unión y realizar una conexión neumática a la cámara de resortes del accionamiento.

! NOTA

¡El procedimiento descrito no sirve para los bloques de unión anteriores de aluminio con recubrimiento epoxy!

¡Montar los bloques de unión anteriores de aluminio con recubrimiento epoxy según se describe en el párrafo Montaje según IEC 60534-6 (puente NAMUR o columnas)!

FE Aireación del accionamiento automática.

Montaje según IEC 60534-6 (puente NAMUR o columnas)

El posicionador necesita estar equipado con una conexión neumática adicional para la desaireación. Para ello, se utiliza el siguiente adaptador de los accesorios:

Casquillo roscado G ¼	0310-2619
(M20 x 1,5) ¼ NPT	0310-2550

i Información

El adaptador utiliza una de las conexiones M20 x 1,5 de la carcasa. Por lo que se puede instalar **solo un racor para cables**.

Cuando hay componentes adicionales en la desaireación del accionamiento (electroválvulas, amplificadores, desaireadores, etc.), es necesario comunicar también esta desaireación a la cámara de resortes del accionamiento. La conexión del posicionador a través del adaptador se debe proteger en el tubo con una válvula antirretorno G ¼, como por ej. la núm. ref. 8502-0597. La desaireación a través de otro componente, podría provocar una sobrepresurización que podría dañar el posicionador.

5.10 Ajustar parámetros de puesta en marcha

Una vez montado el posicionador en la válvula, se deberá continuar ajustando los interruptores **S1 hasta S10 en OFF**, ver fig. 18 Elementos de mando del posicionador Tipo 3730-0 en pág. 53.

5.10.1 Posición de seguridad

Según cual sea la posición de seguridad de la válvula se deberá situar el interruptor S1 en la posición correspondiente:

- **AIR TO OPEN** · Cuando el accionamiento desairea, la válvula se encuentra en su posición cerrada. Al aumentar la presión de mando en la salida del posicionador (conexión OUTPUT (38)) la válvula abre.
- **AIR TO CLOSE** · Cuando el accionamiento desairea, la válvula abre completamente. Al aumentar la presión de mando en la salida del posicionador la válvula cierra.

Junto con los símbolos del accionamiento en la placa intermedia se puede leer la posición necesaria del interruptor **S1 = ON** o **OFF**.

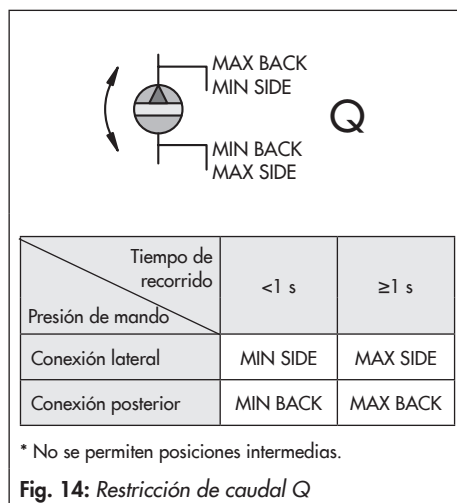
Son válidos los símbolos leibles con la válvula y accionamiento hacia arriba, no los que están del revés.

AIR TO OPEN: Conexiones neumáticas indicando hacia la derecha **S1 = ON**; conexiones neumáticas indicando hacia la izquierda **S1 = OFF**

AIR TO CLOSE: Conexiones neumáticas indicando hacia la derecha **S1 = OFF**; conexiones neumáticas indicando hacia la izquierda **S1 = ON**

En accionamientos de doble efecto **siempre como AIR TO OPEN**. Las conexiones neumáticas del amplificador inversor se realizarán según el cap. 5.11.

5.10.2 Restricción de caudal Q



Con la restricción Q se adapta el suministro de aire al tamaño del accionamiento:

- accionamiento con **tiempo de recorrido < 1 s**, como los lineales con superficie < 240 cm² requieren un caudal de aire reducido ("MIN").
- accionamiento con **tiempo de recorrido ≥ 1 s** no requieren restricción de caudal de aire ("MAX").

En los **accionamientos SAMSON** el ajuste de la restricción de caudal Q también depende de como se conduce el aire:

Inscripción "SIDE"

- Para accionamientos con conducción lateral del aire, p. ej. Tipo 3271-5
- Para accionamientos de otros fabricantes

Inscripción "BACK"

- Para accionamientos con conducción posterior del aire, p. ej. Tipo 3277-5

5.10.3 Selección de la carrera

En los interruptores **S2** y **S3** se debe seleccionar la carrera teniendo en cuenta la posición del pin, que esté más cerca de la carrera nominal de la válvula. Si es necesario, realizar una adaptación final según se describe en el cap. 7.4.

Posición del pin	Carrera cuando el Span está en posición 0							
	S2 OFF	S3 OFF	S2 ON	S3 OFF	S2 OFF	S3 ON	S2 ON	S3 ON
17			5,3		7,5			10,6
25	5,3		7,5		10,6			15
35	7,5		10,6		15			21,2
50	10,6		15		21,2			30
70	15		21,2		30			42,4
100	21,2		30		42,4			60
200	42,4		60		84,8			120

5.10.4 Sentido de actuación

En el interruptor **S4** se ajuste el sentido de actuación w/x.

- >> Al aumentar el punto de consigna w aumenta la carrera de la válvula x.
- << Al aumentar el punto de consigna disminuye la carrera de la válvula.

Función de la válvula AIR TO OPEN	>>	S4	ON
	<<		OFF
Función de la válvula AIR TO CLOSE	>>	S4	OFF
	<<		ON

5.10.5 Limitación de la presión de mando

Cuando sea necesario limitar la presión de mando al accionamiento a 2,4 bar, ajustar el interruptor **S5 a ON**.

5.10.6 Punto de consigna

Con los interruptores **S7** y **S8** se define la señal de entrada del margen del punto de consigna.

Conmutador	S7 OFF	S8 OFF	S7 ON	S8 OFF	S7 OFF	S8 ON
Entrada mA	4 ... 11,9		12,1 ... 20		4 ... 20	

En operación en rango partido (fig. 15, abajo) las válvulas trabajan con puntos de consigna más pequeños. Para ello se utiliza la señal de mando del dispositivo de regulación para controlar dos válvulas, de forma que por ej. la mitad de la señal de entrada sirva para recorrer la carrera completa (primera válvula ajustada de 4 a 11,9 mA y la segunda ajustada de 12,1 a 20 mA). Para evitar superposiciones, se deberá respetar una zona muerta de $\pm 0,1$ mA.

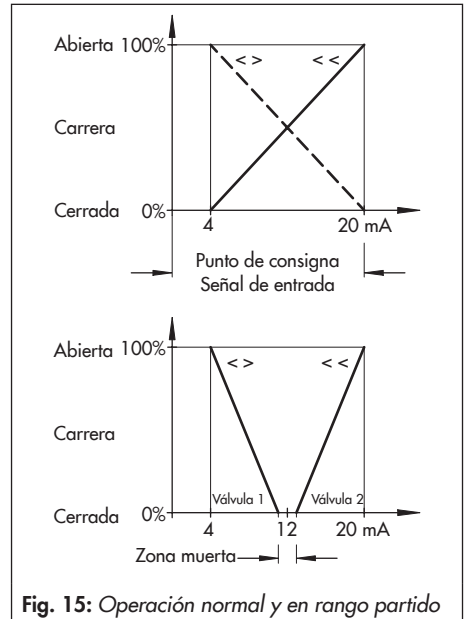


Fig. 15: Operación normal y en rango partido

Cuando se han ajustado todos los parámetros de puesta en marcha:

- ➔ Conectar la alimentación de aire, ver cap. 5.11.
- ➔ Conectar la energía auxiliar eléctrica, ver cap. 5.12

5.11 Conexiones neumáticas

⚠ ADVERTENCIA

¡Riesgo de daños debido al posible movimiento de partes del posicionador, accionamiento y válvula cuando se conecta la energía auxiliar neumática!

¡No tocar ni bloquear las partes móviles!

⚠ NOTA

¡Daños en el posicionador y error de funcionamiento por una conexión neumática incorrecta!

¡Los racores se encuentran entre los accesorios y se tienen que rosca solo en la placa de conexiones, en el bloque de manómetros o en el bloque de unión!

Las conexiones neumáticas se encuentran en la cara posterior del posicionador (ver fig. 16).

⚠ NOTA

¡Error de funcionamiento por la mala calidad del aire!

El aire de alimentación tiene que ser seco, limpio y libre de aceite!

¡Deben observarse necesariamente las normas de mantenimiento de las estaciones reductoras previas!

¡Antes de conectar las tuberías de aire deben purgarse a fondo!

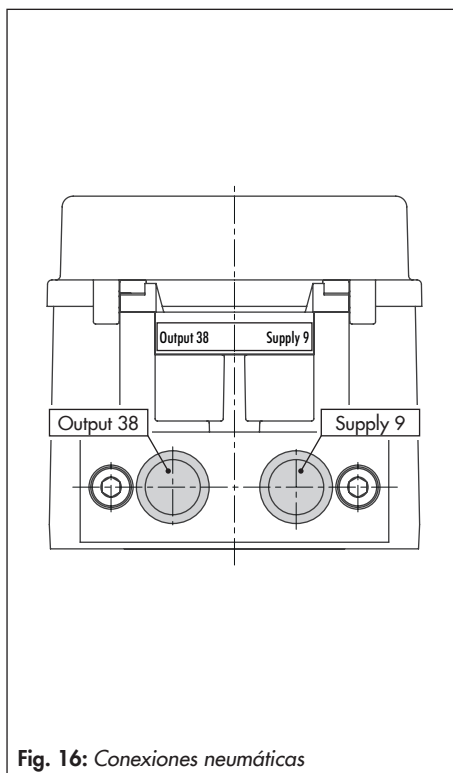


Fig. 16: Conexiones neumáticas

Las conexiones en la placa de conexiones, bloque de manómetros y bloque de unión pueden tener rosca $\frac{1}{4}$ -NPT o G- $\frac{1}{4}$. Se pueden utilizar los racores usuales para tubo metálico y de cobre o para tubo de plástico.

5.11.1 Conexión de la presión de mando

La conexión de la presión de mando depende del tipo de montaje:

Accionamiento Tipo 3277

→ La conexión de la presión de mando está preestablecida.

Montaje según IEC 60534-6

- Con posición de seguridad "vástago entrando al accionamiento": conectar la presión de mando en la parte superior del accionamiento.
- Con posición de seguridad "vástago saliendo del accionamiento": conectar la presión de mando en la parte inferior del accionamiento.

5.11.2 Manómetros

Consejo

Para controlar el aire de alimentación y la presión de mando, SAMSON recomienda montar manómetros.

Montaje del manómetro:

→ Ver cap. 5.4 y fig. 8

5.11.3 Presión de alimentación

La presión de alimentación necesaria depende del margen nominal de señal y del sentido de actuación (posición de seguridad) del accionamiento.

El margen nominal de señal se encuentra en la placa de características como margen de resortes o margen de la presión de mando. El sentido de actuación se indica con FA o FE, o bien por un símbolo.

Vástago saliendo del accionamiento por la fuerza de los resortes FA (AIR TO OPEN)

Posición de seguridad "válvula cerrada" (en válvulas de paso recto y de ángulo):

→ Presión de alimentación necesaria = valor superior del margen nominal + 0,2 bar, y como mínimo 1,4 bar.

Vástago entrando al accionamiento por la fuerza de los resortes FE (AIR TO CLOSE)

Posición de seguridad "válvula abierta" (en válvulas de paso recto y de ángulo):

La presión de alimentación necesaria para válvulas con cierre hermético se aproxima a la presión de mando máxima $p_{st_{m\acute{a}x}}$ que se calcula:

$$p_{st_{m\acute{a}x}} = F + \frac{d^2 \cdot \pi \cdot \Delta p}{4 \cdot A} \text{ [bar]}$$

- d = diámetro del asiento [cm]
- Δp = diferencia de presión en la válvula [bar]
- A = superficie del accionamiento [cm²]
- F = valor superior del margen nominal del accionamiento [bar]

Si no se especifican datos, calcularlo como:

→ Presión de alimentación necesaria = valor superior del margen nominal + 1 bar

5.11.4 Presión de mando (Output)

La presión de mando a la salida (Output 38) del posicionador se puede limitar a través del interruptor DIP **S5** a 2,4 bar.

5.12 Conexiones eléctricas

Las conexiones eléctricas se deberán realizar según las normas de instalación de equipos eléctricos y de seguridad e higiene en el trabajo. En Alemania son las normas VDE y las normas de prevención de accidentes.

PELIGRO

¡Peligro de muerte por formación de una atmósfera explosiva!

Para el montaje e instalación en zonas con riesgo de explosión aplica la norma EN 60079-14; VDE 0165 parte 1 "Atmósferas con peligro de explosión – proyecto, selección y realización de instalaciones eléctricas".

ADVERTENCIA

¡Una conexión incorrecta puede anular la seguridad intrínseca del equipo!

- ¡Respetar la asignación de bornes!*
- ¡No soltar los tornillos lacados de fuera ni de dentro de la carcasa!*
- Para la conexión del circuito de seguridad intrínseca se deben observar los valores máximos permitidos que figuran en el Certificado de prueba de tipo (U_i o U_o , I_i o I_o , P_i o P_o ; C_i o C_o y L_i o L_o)!*

Los márgenes de temperatura ambiente de las tablas del Certificado de prueba de tipo sirven para asignar la temperatura ambiente admisible, la clase de temperatura, las corrientes máximas de cortocircuito y la potencia máxima P_i o P_o .

Los siguiente aplica adicionalmente: los posicionadores con protección Ex tb (Tipo 3730-05) y Ex nA (Tipo 3730-08) deberán tener cables, racores y tapones ciegos que estén certificados según la EN 60079-7 (Ex e).

Selección de cables y conductores

La instalación de circuitos de seguridad intrínseca se realiza según el **párrafo 12 de la EN 60079-14**.

Para el cableado con cables multiconductores con más de un circuito de seguridad intrínseca aplica el párrafo 12.2.2.7.

En particular, el espesor del aislamiento de los conductores tiene que ser como mínimo de 0,2 mm para los materiales de aislamiento usuales (p. ej. polietileno). El diámetro de cada conductor no puede ser menor que 0,1 mm. Las terminaciones han de estar protegidas contra deshilamiento, por ejemplo con vainas terminales.

Para la conexión por 2 cables separados se puede montar un racor adicional. Las entradas para cables que no se utilicen, se tienen que cerrar con tapones ciegos. Los equipos que se utilicen con una temperatura ambiente **inferior a -20 °C** deben ir equipados con racores metálicos.

Equipos para Zona 2/Zona 22

Para equipos Ex nA ("sin chispa") según EN 60079-15 solo se permite la conexión, interrupción o conmutación de circuito bajo tensión, durante la instalación, mantenimiento o reparación.

Las condiciones especiales de uso mencionadas en la declaración de conformidad deben observarse para los valores nominales y la instalación del fusible conectado en serie para la interconexión de circuitos Ex nA.

Para equipos Ex-nA ("sin chispa") solo se permite la conexión, interrupción o conmutación de circuito bajo tensión, durante la instalación, mantenimiento o reparación.

- Los posicionadores con protección Ex nA o Ex tc se pueden usar con la tapa cerrada (sin ventana) o con tapa con ventana.
- Las ejecuciones 3730-01, 3730-05 y 3730-08 tienen el mismo diseño excepto la caja y la denominación.
- Para el tipo de protección Ex nA, la conexión VCC en el adaptador de interfaz debe conectarse a un fusible según la IEC 60127, 250 V F o T, con un valor nominal de fusible de $I_N \leq 40$ mA
- El circuito de corriente debe conectarse a un fusible según la IEC 60127-2/VI, 250 V T con un valor nominal de fusible de $I_N \leq 63$ mA.
- El circuito de corriente del transmisor de posición debe conectarse a un fusible según la IEC 60127-2/VI, 250 V T, con un valor nominal de fusible de $I_N \leq 40$ mA.

Los fusibles deben instalarse fuera de la zona con peligro de explosión.

Entrada para cables

Conexiones roscadas con racores M20 x 1,5, margen de fijación 6 a 12 mm.

Existe una conexión roscada adicional M20 x 1,5, que se puede utilizar como entrada adicional en caso necesario. Los bornes de conexión aceptan secciones de cable de 0,2 a 2,5 mm², con par de apriete de los tornillos de 0,5 a 0,6 Nm.

Conducir los cables del punto de consigna a los bornes 11 y 12. Sólo se debe conectar una **fuentes de corriente**.

! NOTA

¡Daños en el posicionador debido a un conexionado eléctrico incorrecto!

¡No conectar nunca el posicionador a una fuente de tensión!

➔ Si se instala en zonas con peligro de explosión se deben observar las regulaciones relevantes.

! NOTA

¡Fallo de funcionamiento del posicionador!

¡Durante la operación el punto de consigna no debe ser menor al límite inferior de 3,6 mA!

Montaje y puesta en marcha

Accesorios

Racor de conexión M20 x 1,5	Núm. de referencia
Plástico negro (bornes 6 a 12 mm)	8808-1011
Plástico azul (bornes 6 a 12 mm)	8808-1012
Latón niquelado (bornes 6 a 12 mm)	1890-4875
Latón niquelado (bornes 10 a 14 mm)	1922-8395
Acero inoxidable 1.4305 (bornes 8 a 14,5 mm)	8808-0160

Adaptador M20 x 1,5 a ½ NPT

Aluminio, con recubrimiento epoxy	0310-2149
Acero inoxidable	1400-7114

→ Conectar la energía auxiliar (señal de mando mA) según fig. 17.

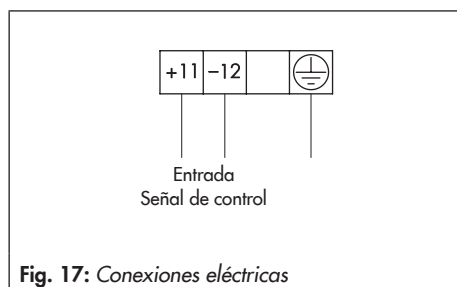


Fig. 17: Conexiones eléctricas

6 Operación

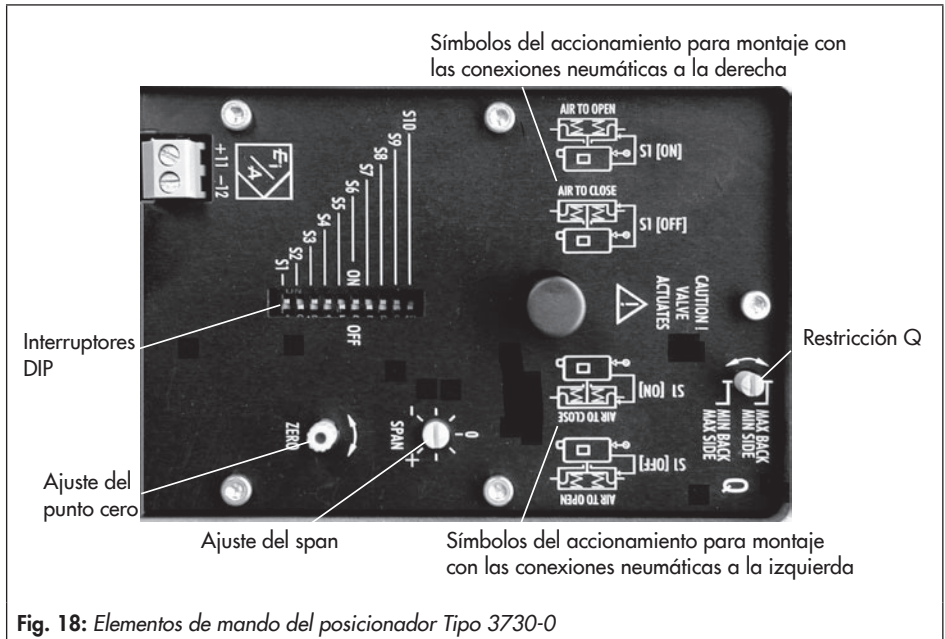


Fig. 18: Elementos de mando del posicionador Tipo 3730-0

Interruptores DIP S1 hasta S10

La operación del posicionador se lleva a cabo principalmente a través de los interruptores DIP, con los que se ajustan las funciones más importantes.

Interruptores DIP y sus funciones	
S1	Posición de seguridad del accionamiento
S2/S3	Carrera nominal de la válvula de control
S4	Sentido de actuación x/w
S5	Limitación la presión de mando a 2,4 bar
S6	Modificación de la ganancia

S7/S8	Definición del margen del punto de consigna
S9/S10	Activación de la función de cierre hermético

Ajuste del ZERO y del SPAN

Los potenciómetros ZERO y SPAN sirven para ajustar el inicio de trabajo (punto cero) y el valor final (Span) del punto de consigna.

Restricción de caudal Q

La restricción de caudal sirve para adaptar el suministro de aire al tamaño del accionamiento. Para ello hay dos ajustes fijos posibles, según sea la conducción del aire al accionamiento.

7 Puesta en marcha del posicionador

7.1 Calibración del punto cero

❗ NOTA

Antes de ajustar el punto cero, se deberían ajustar los interruptores S1 hasta S5, S7 y S8, ver cap. 5.10.

- Situar el SPAN en la posición 0.
- Ajustar la señal de entrada con el generador de mA al valor de corriente según la tabla siguiente.
- Girar el ZERO, hasta que el vástago del obturador empiece a moverse de la posición de salida.

Sentido de actuación	Punto de consigna [mA]	Señal de entrada para punto cero [mA]
>>	4 a 20	4
>>	4 a 12	4
>>	12 a 20	12
<>	4 a 20	20
<>	4 a 12	12
<>	12 a 20	20

7.2 Disminución de la ganancia

- Abrir la válvula en pequeños pasos. Si la válvula tiende a oscilar, situar el interruptor S6 a ON, para reducir la ganancia del lazo de regulación.

7.3 Adaptación de la carrera

Cuando la carrera nominal de la válvula no corresponda con la carrera seleccionada en la tabla del cap. 5.10.3:

- Ajustar el valor final de la señal de entrada (p. ej. 4, 12 o 20 mA) con el generador de mA.
- Girar el SPAN, hasta que el vástago del obturador se mueva hasta el tope en la posición final.

7.4 Activación de la función de cierre hermético

Para que la válvula pueda cerrar herméticamente, después de ajustar el punto cero y el span, se deberá activar la función de cierre hermético (descripción en página 13) en los interruptores S9 y S10.

AIR TO OPEN	S9: ON	S10: OFF
AIR TO CLOSE	S9: OFF	S10: ON
Válvula de tres vías	S9: ON	S10: ON
Función de cierre hermético desactivada	S9: OFF	S10: OFF

8 Mantenimiento

i Información

SAMSON prueba el posicionador antes de su suministro.

- El equipo pierde su garantía si se lleva a cabo algún trabajo de mantenimiento o reparación no descrito en estas instrucciones sin el consentimiento previo del departamento post venta de SAMSON.
- Utilizar únicamente piezas de repuesto originales SAMSON, que cumplan con las especificaciones originales.

El posicionador no requiere mantenimiento.

Tamiz de filtrado

En las conexiones neumáticas Supply y Output hay filtros con un tamiz de 100 µm, en caso necesario se pueden desenroscar y limpiar.

Estación reductora de aire de alimentación

Deben observarse necesariamente las normas de mantenimiento de las estaciones reductoras de aire previas.

8.1 Preparativos para la devolución

Los posicionadores defectuosos se pueden enviar a SAMSON para su reparación.

Proceder como se indica a continuación para enviar un equipo a SAMSON:

1. Poner la válvula de control fuera de servicio (ver la documentación de la válvula asociada).

2. Desmontar el posicionador, ver cap. 10.
3. Enviar el posicionador a la filial más cercana de SAMSON. La lista de las filiales de SAMSON está disponible en
▶ www.samson.de > Contact.

9 Anomalías

- Reconocimiento de fallos y su solución, ver tabla 10

Tabla 10: Reconocimiento de fallos y su solución

Descripción del fallo	Medidas
Accionamiento demasiado lento.	<ul style="list-style-type: none"> → Controlar la presión de alimentación. → Comprobar el tubeado o diámetro de uniones rosadas. → Comprobar la configuración de las piezas de montaje.
El accionamiento se mueve en la dirección incorrecta.	<ul style="list-style-type: none"> → Comprobar el tubeado. → Comprobar la configuración de las piezas de montaje.
El equipo tiene grandes fugas.	<ul style="list-style-type: none"> → Comprobar las juntas en la placa de conexiones.

i Información

Para otras anomalías no indicadas en la tabla, contactar con el servicio post venta de SAMSON.

9.1 Actuaciones en caso de emergencia

En caso de fallo de la energía auxiliar neumática/eléctrica, el posicionador desairea completamente el accionamiento y la válvula va a la posición de seguridad predefinida por el accionamiento.

Consejo

Las medidas de emergencia a tomar en caso de aparecer una anomalía en la válvula y accionamiento, se describen en la documentación de la válvula o accionamiento correspondiente.

→ El responsable de planta es el responsable de tomar medidas de emergencia.

10 Puesta en fuera de servicio y desmontaje

PELIGRO

¡Peligro de muerte al anular la protección contra explosión!

Cuando se abre la tapa de la caja del posicionador no se garantiza la protección contra explosión.

Para el montaje y la instalación en zonas con riesgo de explosión tener en cuenta la norma EN 60079-14, VDE 0165 parte 1.

NOTA

¡Anomalía en el proceso debido a la interrupción de la regulación!

No realizar trabajos de montaje y mantenimiento en el posicionador con el proceso en marcha, y llevarlos a cabo sólo cuando las válvulas de interrupción estén cerradas.

10.1 Puesta en fuera de servicio

Para poner el posicionador fuera de servicio y poder desmontarlo, proceder como se indica a continuación:

1. Desconectar y bloquear la presión de alimentación y la energía auxiliar neumática.
2. Abrir la tapa de la caja del posicionador y desconectar los cables de la energía eléctrica.

10.2 Desmontar el posicionador

1. Retirar los cables para la energía auxiliar eléctrica del posicionador.
2. Desconectar las conducciones de la presión de alimentación y de la energía auxiliar neumática (no es necesario en caso de montaje integrado a través de bloque de unión).
3. Soltar los tres tornillos de fijación del posicionador para desmontarlo.

10.3 Eliminación

- Para el desecho del equipo tener en cuenta las regulaciones locales, nacionales e internacionales.
- No tirar los componentes utilizados, lubricante y materiales peligrosos junto con los residuos domésticos.

11.2 Certificados

Los certificados ATEX y las declaraciones de conformidad están disponibles en las páginas siguientes.

11 Anexo

11.1 Servicio post venta

Contactar con el servicio post venta de SAMSON para el mantenimiento y la reparación de equipos, así como en caso de presentarse defectos o anomalías de funcionamiento.

E-Mail

El departamento post venta se puede contactar a través de la dirección de mail: aftersalesservice@samson.de.

Direcciones de SAMSON AG y sus filiales

Las direcciones de SAMSON AG y sus filiales, así como delegaciones y oficinas, se pueden consultar en Internet: www.samson.de o en los catálogos de productos SAMSON.

Datos necesarios

En caso de consulta y para el diagnóstico de fallos facilitar los siguientes datos:

- Número de pedido y de posición
- Tipo, número de serie, versión de Firmware, ejecución del equipo

TRANSLATION

Offenbach, 2005-11-21

Our ref: 0010.0001.07325
Tel: (069) 8396-716
Fax: (069) 8396-716
gerhard.bieh@vde.com

Your ref: 2005-11-06

E-Opf:

3 Basis of assessment

DIN EN 60529 VDE 0470 Part 1:2000-09
Degree of protection IPXXB, IPXXC and IPXXD
German version EN 60529:1999+A1:2000

4 Execution of the tests

The dust test had already been carried out on the Type 3730 Positioner under the reference number: 479000-9010-0001/22752, and on the Type 3731 Positioner under the reference number: 479000-9010-0001/5895 with suction as per category 1 at the connecting enclosures of the positioners and solenoid valves. The under pressure was 2 MPa and the test lasted 8 hours.

5 Test results

The testing of the samples described in 2 above yielded the following results:

Protecting against access to hazardous parts and against ingress of solid foreign objects according to DIN EN 60529 VDE 0470 Part 1:2000-09

Protecting against ingress of water according to DIN EN 60529 VDE 0470 Part 1:2000-09

IPXX satisfied

IPXX satisfied

The positioner enclosures in the versions submitted meet the requirements of IP 66 degree of protection.

There was no ingress of either dust or water.

VDE Prüf- und Zertifizierungsinstitut

Isabellheib FG33

(Signature)

(Signature)

Gerhard Bieh

Test report for Information of the Applicant

Testing of the Degree of Protection on enclosures of Type 3750 and Type 3731 Positioners

This test report contains the result of a single investigation carried out on the product submitted. A sample of this product was tested to find the accordance with the theretofore listed standards resp. parts of standards.

The test report does not entitle to use a VDE certification mark and the "GS = *geprüfte Sicherheit* (cert. safety)" and does not refer to all VDE specifications applicable to the tested product.

This report may only be passed to a third party in its complete wording including this preamble and the date of issue.

Any publication or reproduction requires the prior written approval of the VDE Testing and Certification Institute.

1 Assignment

The samples described in 2 below were tested for compliance with the IP 66 degree of protection.

2 Samples

2.1 Type 3730 Positioner

2.2 Type 3731 Positioner

VDE VERBAND FÜR ELEKTROTECHNIK
ELEKTRONIK INFORMATIONSTECHNIK e.V.Testing and Certification Institute
Merianstrasse 28
D-63089 Offenbach

Prüfbereich VDE e. V. EN 60529 IP-Schutzart.doc 1e-mail: vde-institut@vde.com

Prüfbereich VDE e. V. EN 60529 IP-Schutzart.doc 2e-mail: vde-institut@vde.com

Testing and Certification Institute
Merianstrasse 28
D-63089 Offenbach

[Federal logo]

TRANSLATION

(1) EC TYPE EXAMINATION CERTIFICATION

(2) Equipment and Protective Systems Intended for Use in Potentially Explosive Atmospheres –
Directive 94/9/EC

(3) EC Type Examination Certificate Number

PTB 03 ATEX 2099



(4) Equipment: Model 3730-01 . . . Positioner

(5) Manufacturer: SAMSON AG Mess- und Regeltechnik

(6) Address: Weismüllerstr. 3, 60314 Frankfurt, Germany

(7) This equipment and any acceptable variation thereof are specified in the schedule to this certificate.

(8) The Physikalisch-Technische Bundesanstalt, notified body number 0102 in according to Article 9 of the Council Directive 94/9/EC of 23 March 1994, certifies that this equipment has been found to comply with the Essential Health and Safety Requirement relating to the design and construction of equipment and protective systems intended for use in potentially explosive atmospheres given in Annex II to the Directive.

The examination and test results are recorded in confidential report: PTB Ex 03-23199

(9) The essential health and safety requirements are satisfied by compliance with

EN 50014: 1997+A1+A2 EN 50020: 2002

(10) If the sign “X” is placed after the certificate number, it indicates that the equipment is subject to special conditions for safe use specified in the schedule to this certificate.

(11) This EC Type Examination Certificate relates only to the design and examination of the specified equipment in compliance with Directive 94/9/EC. Further requirements of this Directive apply to the manufacture and supply of the equipment. These requirements are not covered by this Certificate.

Page 1/4

EC Type Examination Certificates without signature and seal are invalid.
This EC Type Examination Certificate may only be reproduced in its entirety and without any changes, schedule included.
Extracts or changes shall require the prior approval of the Physikalisch-Technische Bundesanstalt.

Physikalisch-Technische Bundesanstalt., Bundesallee 100, D-38116 Braunschweig

Ptb37-3730-01.doc

- (12) The marking of the equipment shall include the following:



Zertifizierungsstelle Explosionsschutz
By order

Braunschweig, 21 July 2003

(Signature)

(Seal)

Dr. Ing. U. Gerlach
Regierungsdirektor

Page 2/4

EC Type Examination Certificates without signature and seal are invalid.
This EC Type Examination Certificate may only be reproduced in its entirety and without any changes, schedule included.
Extracts or changes shall require the prior approval of the Physikalisch-Technische Bundesanstalt.

Physikalisch-Technische Bundesanstalt., Bundesallee 100, D-38116 Braunschweig

Ptb37-3730-01.doc

Schedule

(13)

(14) EC TYPE EXAMINATION CERTIFICATE No. PTB 03 ATEX 2099

(15) Description of Equipment

The Model 3730-01 . . Positioner is a single- or double-acting positioner for attachment, to linear or rotary actuators. It serves for translating control signals into valve stem positions.

The Model 3730-01 . . Positioner is a passive two-terminal network which may be connected to any certified intrinsically safe circuit, provided the permissible maximum values of U_i , I_i and P_i are not exceeded.

For air supply non-combustible media are used.

The device is intended for use inside and outside of hazardous locations.

The correlation between temperature classification and permissible temperature ranges is shown in the table below.

Temperature class	Permissible ambient temperature range
T6	-40°C . . . 50°C
T5	-40°C . . . 70°C
T4	-40°C . . . 80°C

Electrical data

Signal circuit
(terminals 11/12)

Type of protection: Intrinsic safe EEx ia IIC
only for connection to a certified intrinsically safe circuit

Maximum values:

$U_i = 28 \text{ V}$
 $I_i = 115 \text{ mA}$
 $P_i = 1 \text{ W}$

$C_i = 5,3 \text{ nF}$; L_i negligible

(16) Test Report PTB Ex 03-23199

Page 3/4

EC Type Examination Certificates without signature and seal are invalid.
This EC Type Examination Certificate may only be reproduced in its entirety and without any changes, schedule included.
Extracts or changes shall require the prior approval of the Physikalisch-Technische Bundesanstalt.

Physikalisch-Technische Bundesanstalt., Bundesallee 100, D-38116 Braunschweig

Ptb37-3730-01.doc

Schedule to the EC Type Examination Certificate No. PTB 03 ATEX 2099

(17) Special conditions for safe use

None

(18) Special health and safety requirements

In compliance with the standards specified above.

Zertifizierungsstelle Explosionsschutz
By order

Braunschweig, 21 July 2003

(Signature) (seal)

Dr. Ing. U. Gerlach
Regierungsdirektor

Page 4/4

EC Type Examination Certificates without signature and seal are invalid.
This EC Type Examination Certificate may only be reproduced in its entirety and without any changes, schedule included.
Extracts or changes shall require the prior approval of the Physikalisch-Technische Bundesanstalt.

Physikalisch-Technische Bundesanstalt, Bundesallee 100, D-38116 Braunschweig


Ptb37-3730-01.doc

TRANSLATION

ADDENDUM No. 1

in compliance with Directive 94/9/EC Annex III Clause 6
to the EC Type Examination Certificate PTB 03 ATEX 2099

Equipment: Model 3730-01

Marking:  II 2G EEx ia IIC T6

Manufacturer: SAMSON AG Mess- und Regeltechnik

Address: Weismüllerstr. 3, D-60314 Frankfurt, Germany

Description of the additions and modifications

The Model 3730-01 . . satisfy the requirements of EN 50281-1-1: 1998 relating to electrical apparatus with protection provided by the enclosure.

The Positioners shall be provided in addition with the following marking:

 II 2D IP 65 T80 °C bzw. II 2D IP 65 T80 °C

all the other data apply without change also to this Addendum No. 1.

Test report: PTB Ex 06-26110

Zertifizierungsstelle Explosionsschutz
By order

Braunschweig, 25 August 2006

(Signature) (Seal)

Dr. Ing. U. Johannsmeyer
Regierungsdirektor

EC Type examination Certificates without signature and seal are invalid.
This EC Type Examination Certificate may only be reproduced in its entirety and without any change, schedule included. Extracts or changes shall require the prior approval of the Physikalisch-Technische Bundesanstalt.

2. SUPPLEMENT

according to Directive 94/9/EC Annex III.6

to EC-TYPE-EXAMINATION CERTIFICATE PTB 03 ATEX 2099

(Translation)

Equipment: Positioner, type 3730-01..

Marking:  II 2 G EEx ia IIC T6 and
II 2 D IP65 T 80 °C or II 2 D IP66 T 80 °C

Manufacturer: SAMSON AG Mess- und Regeltechnik

Address: Weismüllerstr. 3, 60314 Frankfurt, Germany

Description of supplements and modifications

In the future the positioner, type 3730-01.. may also be manufactured according to the test documents listed in the test report.

The state of the standards is updated. Further modifications have not been made.

The thermal and electrical data are represented in summary.

For relationship between temperature class and the permissible ambient temperature ranges, reference is made to the table:

Temperature class	Permissible ambient temperature range
T6	-40 °C ... 50 °C
T5	-40 °C ... 70 °C
T4	-40 °C ... 80 °C

Sheet 1/2

EC-type-examination Certificates without signature and official stamp shall not be valid. The certificates may be circulated only without alteration. Extracts or alterations are subject to approval by the Physikalisch-Technische Bundesanstalt. In case of dispute, the German text shall prevail.

Physikalisch-Technische Bundesanstalt • Bundesallee 100 • 38116 Braunschweig • GERMANY

Electrical data

Signal circuittype of protection Intrinsic Safety Ex ia IIC
(terminals 11/12) only for connection to a certified intrinsically safe circuit

Maximum values:

$$U_i = 28 \text{ V}$$

$$I_i = 115 \text{ mA}$$

$$P_i = 1 \text{ W}$$

$$C_i = 5,3 \text{ nF}$$

L_i negligibly low

All other specifications given in the EC-type examination certificate apply without changes.

The future marking reads:

 II 2 G Ex ia IIC T6 Gb and II 2 D Ex tb IIIC T80 °C Db IP65/66

Applied standards

EN 60079-0:2009

EN 60079-11:2012

EN 60079-31:2009

Test report: PTB Ex 13-23135

Zertifizierungssektor Explosionsschutz
On behalf of PTB:


Dr.-Ing. U. Johannsmeyer
Direktor und Professor



Braunschweig, September 17, 2013

Sheet 2/2

EC-type-examination Certificates without signature and official stamp shall not be valid. The certificates may be circulated only without alteration. Extracts or alterations are subject to approval by the Physikalisch-Technische Bundesanstalt. In case of dispute, the German text shall prevail.

Physikalisch-Technische Bundesanstalt • Bundesallee 100 • 38116 Braunschweig • GERMANY


3. SUPPLEMENT

according to Directive 94/9/EC Annex III.6

to EC-TYPE-EXAMINATION CERTIFICATE PTB 03 ATEX 2099

(Translation)

Equipment: Positioner type 3730-01.. and 3730-05..

Marking:  **II 2 G Ex ia IIC T6 Gb and
II 2 D Ex tb IIIC T 80°C Db IP65/66**

Manufacturer: SAMSON AG Mess- und Regeltechnik

Address: Weismüllerstraße 3, 60314 Frankfurt, Germany

Description of supplements and modifications

In the future the Positioner type 3730-01.. and 3730-05.. may also be manufactured and operated according to the test documents listed in clause 3 of the test report.

The modifications concern the update of the applied standards, the adding of another type notation for dust ignition protection by enclosure, the implementation of dust ignition protection by Intrinsic Safety and the application of alternative gasket material of the enclosure.

All further specifications of the EC-Type-Examination certificate as well as the 1st and 2th supplement apply without changes for this 3th supplement.

In the future the marking will read

 **II 2 G Ex ia IIC T6...T4 Gb and II 2 D Ex ia IIIC T 80 °C Db resp.
II 2 D Ex tb IIIC T 80 °C Db**

Applied standards

EN 60079-0:2012/A11:2013 EN 60079-11:2012 EN 60079-31:2014

Test report: PTB Ex 16-25125

Konformitätsbewertungsstelle, Sektor Explosionsschutz

Braunschweig, April 19, 2016

On behalf of PTB:


Dr.-Ing. F. Lifensch
Regierungsdirektor



Sheet 1/1

EC-type-examination Certificates without signature and official stamp shall not be valid. The certificates may be circulated only without alteration. Extracts or alterations are subject to approval by the Physikalisch-Technische Bundesanstalt. In case of dispute, the German text shall prevail.

Physikalisch-Technische Bundesanstalt • Bundesallee 100 • 38116 Braunschweig • GERMANY

[Federal logo]

TRANSLATION

Statement of conformity

- (1)
- (2) Equipment and Protective Systems Intended for Use in Potentially Explosive Atmospheres –
Directive 94/9/EC
- (3) EC Type Examination Certificate Number
- PTB 03 ATEX 2179 X**
- (4) Equipment: Model 3730-08.. e/p Positioner
- (5) Manufacturer: SAMSON AG Mess- und Regeltechnik
- (6) Address: Weismüllerstr. 3, 60314 Frankfurt am Main, Germany
- (7) The equipment and any acceptable variation thereof are specified in the schedule to this certificate and the documents referred to therein.
- (8) The Physikalisch-Technische Bundesanstalt, notified body number 0102 according to Article 9 of the Council Directive 94/9/ of 23 March 1994, certifies that this equipment has been found to comply with the essential health and safety requirements relating to the design and construction of equipment and protective systems intended for use in potentially explosive atmospheres specified in Annex II to the Directive.
- The examination and test results are recorded in confidential report. **PTB Ex 03-23300**
- (9) The essential health and safety requirements are satisfied by compliance with
- EN 50021: 1999**
- (10) If the sign “X” is placed after the certificate number, it indicates that the equipment is subject to special conditions for safe use as specified in the schedule to this certificate.
- (11) In compliance with the Directive 94/9/EC this Statement of Conformity relates only to the design and construction of the equipment specified. Further requirements of this Directive apply to manufacture and marketing of this equipment.



EC Type Examination Certificates without signature and seal are invalid.
This EC Type Examination Certificate may only be reproduced in its entirety and without any changes, schedule included.
Extracts or changes shall require the prior approval of the Physikalisch-Technische Bundesanstalt.

Physikalisch-Technische Bundesanstalt., Bundesallee 100, D-38116 Braunschweig

Ptb37Ex n.doc

- (12) The marking of the equipment shall include the following:



Zertifizierungsstelle Explosionsschutz
By order

Braunschweig, 30. September 2003

(Signature) (Seal)

Dr. Ing. U. Johannmeyer
Regierungsdirektor

EC Type Examination Certificates without signature and seal are invalid.
This EC Type Examination Certificate may only be reproduced in its entirety and without any changes, schedule included.
Extracts or changes shall require the prior approval of the Physikalisch-Technische Bundesanstalt.

Physikalisch-Technische Bundesanstalt, Bundesallee 100, D-38116 Braunschweig

Ptb37Ex n.doc

Schedule

(13)

(14) EC TYPE EXAMINATION CERTIFICATE No. PTB 03 ATEX 2179 X

(15) **Description of Equipment**

The Model 3730-08.. e/p Positioner is a single- or double-acting positioner for attachment to linear or rotary actuators. It serves for translating control signals into valve stem positioners.

For pneumatic auxiliary power non-combustible media are used.

The device is intended for use inside and outside of hazardous locations.

The correlation between temperature classification and permissible ambient temperature ranges is shown in the table below:

Temperature class	Permissible ambient temperature range
T6	-40 °C ...50 °C
T5	-40 °C ...70 °C
T4	-40 °C ... 80 °C

Electrical data

Signal circuit: (terminals 11/12)

Type of protection EEx nA II

(16) Test report **PTB Ex 03-23300**

(17) The signal circuit (terminals 11/12) shall be preceded by a fuse installed outside of the hazardous location. This fuse shall comply with IEC 60127-2/II, 250 V F, or with IEC 50127-2/VI, 250 V T with a maximum fuse nominal current $I_N \leq 80$ mA.

The cable entries of the enclosure for the Model 3730.08.. e/p Positioner shall provide at least Degree of Protection IP 54 in compliance with EN 60529. The wiring shall be connected in such a manner that the connection facilities are not subjected to pull and twisting.

(18) **Basis health and safety requirements**

Are satisfied by compliance with the standard specified above.

Zertifizierungsstelle Explosionsschutz

Braunschweig, 30. September 2003

By order

(Signature)

(seal)

Dr. Ing. U. Johannsmeyer
Regierungsdirektor


EC Type Examination Certificates without signature and seal are invalid.
This EC Type Examination Certificate may only be reproduced in its entirety and without any changes, schedule included.
Extracts or changes shall require the prior approval of the Physikalisch-Technische Bundesanstalt.

Physikalisch-Technische Bundesanstalt, Bundesallee 100, D-38116 Braunschweig

Ptb37Ex n.doc

ADDENDUM No. 1
to the Statement of conformity PTB 03 ATEX 2179 X

Equipment: Model 3730-08.. e/p Positioner

Marking:  II 3G EEx nA II T6

Manufacturer: SAMSON AG, Mess- und Regeltechnik

Address: Weismüllerstr. 3, D-60314 Frankfurt, Germany

Description of the additions and modifications

The Model 3730-08.. e/p Positioner may be connected in future also to energy-limited circuits with type of protection EEx nL IIC T6. The electrical data are complemented as follows:

Electrical data

Signal circuit
(terminals 11/12)

Type of protection EEx nA II or
Type of protection EEx nL IIC


Maximum Values:

$U_i = 28V$
 $I_i = 115mA$
 $P_i = 1 W$
 $C_i = 5.3nF$
 $L_i = \text{negligible}$ or

$U_j = 30V$
 $I_j = 100mA$
 $P_j = 1 W$
 $C_j = 5.3nF$
 $L_j = \text{negligible}$

The equipment is mounted in a metallic enclosure which ensures at least degree of protection IP 54.

The marking of the Model 3730-08 e/p Positioner is complemented as follows:

 II 3 G EEx nA II T6 or II 3 G EEx nL IIC T6
II 3 D IP 54 T 80 °C or II 3 D IP 65 T 80 °C

Statements of Conformity without signature and seal are invalid. This Statement of Conformity may be reproduced only without changes. The results laid down in this test report refer exclusively to the test object and the technical documentation submitted. Extracts or changes will require the approval of the Physikalisch-Technische Bundesanstalt.

The special conditions are complemented as follows:

If the signal circuit of the Model 3730-08 e/p Positioner is to be connected to a circuit with type of protection EEx nA II, the signal circuit shall be preceded by a fuse complying with IEC 60127-2/II, 250 V F or IEC 60127/VI, 250 V T with a maximum current rating of $I_N \leq 80$ mA. The fuse shall be installed outside of the hazardous location.

If the signal circuit is to be connected to a circuit with type of protection EEx nL IIC, no preceding fuse need be provided.

The manufacturer shall ensure and supply documentary evidence that the equipment enclosure including and cable entries provides either degree of protection IP54 or IP65 according to EN 60529, depending on the application.

All the other data apply unaltered also to this Addendum No. 1

Test report: **PTB Ex-04-24290**

Zertifizierungsstelle Explosionsschutz
By order

Braunschweig, 9. December 2004

(Signature) (Seal)

Dr. Ing. U. Johannsmeyer
Regierungsdirektor

Statements of Conformity without signature and seal are invalid. This Statement of Conformity may be reproduced only without changes. The results laid down in this test report refer exclusively to the test object and the technical documentation submitted. Extracts or changes will require the approval of the Physikalisch-Technische Bundesanstalt.

2. SUPPLEMENT
to CONFORMITY STATEMENT PTB 03 ATEX 2179 X
(Translation)

Equipment: e/p-positioner, type 3730-08..

Marking: II 3 G EEx nA II T6 or II 3 G EEx nL IIC T6 or
II 3 D IP54 T 80 °C or II 3 D IP65 T 80 °C

Manufacturer: SAMSON AG Mess- und Regeltechnik

Address: Weismüllerstr. 3, 60314 Frankfurt, Germany

Description of supplements and modifications

In the future the positioner, type 3730-08.. may also be manufactured according to the test documents listed in the test report.

The state of the standards is updated. Further modifications have not been made.

The thermal and electrical data are represented in summary.

For relationship between temperature class and the permissible ambient temperature ranges, reference is made to the table:

Temperature class	Permissible ambient temperature range
T6	-40 °C ... 50 °C
T5	-40 °C ... 70 °C
T4	-40 °C ... 80 °C

Electrical data

Signal circuit type of protection Intrinsic Safety Ex ic IIC or Ex nA II
(terminals 11/12) only for connection to a certified intrinsically safe circuit

Operational maximum values:

U_i = 28 V

I_i = 115 mA

P_i = 1 W

ZSEx10201e.dadm ZSEx10201e

Conformity Statements without signature and official stamp shall not be valid. The certificates may be circulated only without alteration. Extracts or alterations are subject to approval by the Physikalisch-Technische Bundesanstalt. In case of dispute, the German text shall prevail.

$C_1 = 5.3 \text{ nF}$
 L_1 negligibly low

The special conditions are altered.

Special conditions

Type of protection Ex ic IIC

A fuse shall be connected in series to the signal circuit if this is connected to a circuit of type of protection Ex ic IIC.

The equipment may be switched operationally.

Type of protection Ex nA II

If the position indicator circuit is connected to a circuit of type of protection Ex nA II a fuse according to IEC 60127-2/VI, 250 V T with a nominal fuse current of max. $I_N \leq 40 \text{ mA}$ shall be connected in series. This fuse shall be arranged outside of the hazardous area.


Connection, disconnection and switching of energized circuits is only permitted during installation, maintenance and repair work.

Protection by enclosure

The manufacturer has to guarantee and document that the enclosure of the equipment including all cable entry fittings complies with a degree of protection of either IP 54 or IP 65 according to IEC 60529 depending on the intended application.

All other specifications given in the conformity statement apply without changes also to this supplement.

The future marking reads:

 II 3 G Ex ic IIC T6 Gc or II 3 G Ex nA II T6 Gc and
II 3 D Ex tc IIIC T80 °C Dc IP65

Applied standards

EN 60079-0:2009

EN 60079-11:2012

EN 60079-31:2009

Test report:

PTB Ex 13-23136

Zertifizierungssektor Explosionschutz
By order: 
Dr.-Ing. U. Johannsmeyer
Direktor und Professor



Braunschweig, September 17, 2013

Sheet 2/2

Conformity Statements without signature and official stamp shall not be valid. The certificates may be circulated only without alteration. Extracts or alterations are subject to approval by the Physikalisch-Technische Bundesanstalt. In case of dispute, the German text shall prevail.

Physikalisch-Technische Bundesanstalt • Bundesallee 100 • 38116 Braunschweig • GERMANY

Physikalisch-Technische Bundesanstalt

Braunschweig und Berlin

3. SUPPLEMENT to CONFORMITY STATEMENT PTB 03 ATEX 2179 X (Translation)

Equipment: e/p-positioner, type 3730-08..

Marking:  II 3 G Ex ic IIC T6 Gc resp. II 3 G Ex nA II T6 Gc and
II 3 D Ex tc IIIC T80 °C Dc IP65

Manufacturer: SAMSON AG Mess- und Regeltechnik

Address: Weismüllerstr. 3, 60314 Frankfurt, Germany

Description of supplements and modifications

In the future the positioner type 3730-08.. may also be manufactured according to the test documents listed in the test report.

The modifications concern the update of the applied standards, the discontinue of the intrinsically safe variant and the application of an alternative gasket material of the enclosure.

The future marking reads

 II 3 G Ex nA II T6 Gc and II 3 D Ex tc IIIC T80 °C Dc

All further specifications of the conformity statement PTB 03 ATEX 2179 X as well as its 1st and 2nd supplement apply without changes also to this 3rd supplement.

Applied standards

EN 60079-0:2012/A11:2013 EN 60079-15:2010 EN 60079-31:2014

Test report: PTB Ex 16-25126

Normal.dotm

Zertifizierungssektor Explosionsschutz
By order:


Dr.-Ing. F. Liehensch
Regierungsdirektor



Braunschweig, April 19, 2016

Sheet 1/1

Conformity Statements without signature and official stamp shall not be valid. The certificates may be circulated only without alteration. Extracts or alterations are subject to approval by the Physikalisch-Technische Bundesanstalt. In case of dispute, the German text shall prevail.

Physikalisch-Technische Bundesanstalt • Bundesallee 100 • 38116 Braunschweig • GERMANY



EU Konformitätserklärung / EU Declaration of Conformity / Déclaration UE de conformité

Die alleinige Verantwortung für die Ausstellung dieser Konformitätserklärung trägt der Hersteller/
This declaration of conformity is issued under the sole responsibility of the manufacturer/
La présente déclaration de conformité est établie sous la seule responsabilité du fabricant.
Für das folgende Produkt / For the following product / Nous certifions que le produit

Elektropneumatischer Stellungsregler / Electropneumatic Positioner / Positionneur électropneumatique Typ/Type/Type 3730-0...

wird die Konformität mit den einschlägigen Harmonisierungsrechtsvorschriften der Union bestätigt /
the conformity with the relevant Union harmonisation legislation is declared with/
est conforme à la législation d'harmonisation de l'Union applicable selon les normes:

EMC 2014/30/EU	EN 61000-6-2:2005, EN 61000-6-3:2007 +A1:2011, EN 61326-1:2013
RoHS 2011/65/EU	EN 50581:2012

Hersteller / Manufacturer / Fabricant:

SAMSON AKTIENGESELLSCHAFT
Weismüllerstraße 3
D-60314 Frankfurt am Main
Deutschland/Germany/Allemagne

Frankfurt / Francfort, 2017-07-29

Im Namen des Herstellers/ On behalf of the Manufacturer/ Au nom du fabricant.

H. Zager

Hanno Zager
Leiter Qualitätssicherung/Head of Quality Managment/
Responsable de l'assurance de la qualité

D. Hoffmann

Dirk Hoffmann
Zentralabteilungsleiter/Head of Department/Chef de département
Entwicklungsorganisation/Development Organization



EU Konformitätserklärung / EU Declaration of Conformity / Déclaration UE de conformité

Die alleinige Verantwortung für die Ausstellung dieser Konformitätserklärung trägt der Hersteller/
This declaration of conformity is issued under the sole responsibility of the manufacturer/
La présente déclaration de conformité est établie sous la seule responsabilité du fabricant.
Für das folgende Produkt / For the following product / Nous certifions que le produit

Elektropneumatischer Stellungsregler / Electropneumatic Positioner / Positionneur électropneumatique Typ/Type/Type 3730-01..

entsprechend der EU-Baumusterprüfbescheinigung PTB 03 ATEX 2099 ausgestellt von der/
according to the EU Type Examination PTB 03 ATEX 2099 issued by/
établi selon le certificat CE d'essais sur échantillons PTB 03 ATEX 2099 émis par:

Physikalisch Technische Bundesanstalt
Bundesallee 100
D-38116 Braunschweig
Benannte Stelle/Notified Body/Organisme notifié 0102

wird die Konformität mit den einschlägigen Harmonisierungsrechtsvorschriften der Union bestätigt /
the conformity with the relevant Union harmonisation legislation is declared with/
est conforme à la législation d'harmonisation de l'Union applicable selon les normes:

EMC 2014/30/EU	EN 61000-6-2:2005, EN 61000-6-3:2007 +A1:2011, EN 61326-1:2013
Explosion Protection 94/9/EC (bis/to 2016-04-19)	EN 60079-0:2012/A11:2013,
Explosion Protection 2014/34/EU (ab/from 2016-04-20)	EN 60079-11:2012, EN 60079-31:2014
RoHS 2011/65/EU	EN 50581:2012

Hersteller / Manufacturer / Fabricant:

SAMSON AKTIENGESELLSCHAFT
Weismüllerstraße 3
D-60314 Frankfurt am Main
Deutschland/Germany/Allemagne

Frankfurt / Francfort, 2017-07-29

Im Namen des Herstellers/ On behalf of the Manufacturer/ Au nom du fabricant.

i.v. H. Zager

Hanno Zager
Leiter Qualitätssicherung/Head of Quality Management/
Responsable de l'assurance de la qualité

i.v. Dirk Hoffmann

Dirk Hoffmann
Zentralabteilungsleiter/Head of Department/Chef du département
Entwicklungsorganisation/Development Organization



EU Konformitätserklärung / EU Declaration of Conformity / Déclaration UE de conformité

Die alleinige Verantwortung für die Ausstellung dieser Konformitätserklärung trägt der Hersteller/
This declaration of conformity is issued under the sole responsibility of the manufacturer/
La présente déclaration de conformité est établie sous la seule responsabilité du fabricant.
Für das folgende Produkt / For the following product / Nous certifions que le produit

Elektropneumatischer Stellungsregler / Electropneumatic Positioner / Positionneur électropneumatique Typ/Type/Type 3730-05..

entsprechend der EU-Baumusterprüfbescheinigung PTB 03 ATEX 2099 ausgestellt von der/
according to the EU Type Examination PTB 03 ATEX 2099 issued by/
établi selon le certificat CE d'essais sur échantillons PTB 03 ATEX 2099 émis par:

Physikalisch Technische Bundesanstalt
Bundesallee 100
D-38116 Braunschweig
Benannte Stelle/Notified Body/Organisme notifié 0102

wird die Konformität mit den einschlägigen Harmonisierungsrechtsvorschriften der Union bestätigt /
the conformity with the relevant Union harmonisation legislation is declared with/
est conforme à la législation d'harmonisation de l'Union applicable selon les normes:

EMC 2014/30/EU	EN 61000-6-2:2005, EN 61000-6-3:2007 +A1:2011, EN 61326-1:2013
Explosion Protection 94/9/EC (bis/to 2016-04-19)	EN 60079-0:2012/A11:2013,
Explosion Protection 2014/34/EU (ab/from 2016-04-20)	EN 60079-11:2012, EN 60079-31:2014
RoHS 2011/65/EU	EN 50581:2012

Hersteller / Manufacturer / Fabricant:

SAMSON AKTIENGESELLSCHAFT
Weismüllerstraße 3
D-60314 Frankfurt am Main
Deutschland/Germany/Allemagne

Frankfurt / Francfort, 2017-07-29

Im Namen des Herstellers/ On behalf of the Manufacturer/ Au nom du fabricant.

H. Zager

Hanno Zager
Leiter Qualitätssicherung/Head of Quality Management/
Responsable de l'assurance de la qualité

D. Hoffmann

Dirk Hoffmann
Zentralabteilungsleiter/Head of Department/Chef du département
Entwicklungsorganisation/Development Organization



EU Konformitätserklärung / EU Declaration of Conformity / Déclaration UE de conformité

Die alleinige Verantwortung für die Ausstellung dieser Konformitätserklärung trägt der Hersteller/
This declaration of conformity is issued under the sole responsibility of the manufacturer/
La présente déclaration de conformité est établie sous la seule responsabilité du fabricant.
Für das folgende Produkt / For the following product / Nous certifions que le produit

Elektropneumatischer Stellungsregler / Electropneumatic Positioner / Positionneur électropneumatique Typ/Type/Type 3730-08..

entsprechend der EU-Baumusterprüfbescheinigung PTB 03 ATEX 2179 X ausgestellt von der/
according to the EU Type Examination PTB 03 ATEX 2179 X issued by/
établi selon le certificat CE d'essais sur échantillons PTB 03 ATEX 2179 X émis par:

Physikalisch Technische Bundesanstalt
Bundesallee 100
D-38116 Braunschweig
Benannte Stelle/Notified Body/Organisme notifié 0102

wird die Konformität mit den einschlägigen Harmonisierungsrechtsvorschriften der Union bestätigt /
the conformity with the relevant Union harmonisation legislation is declared with/
est conforme à la législation d'harmonisation de l'Union applicable selon les normes:

EMC 2014/30/EU	EN 61000-6-2:2005, EN 61000-6-3:2007 +A1:2011, EN 61326-1:2013
Explosion Protection 94/9/EC (bis/to 2016-04-19)	EN 60079-0:2012/A11:2013,
Explosion Protection 2014/34/EU (ab/from 2016-04-20)	EN 60079-15:2010, EN 60079-31:2014
RoHS 2011/65/EU	EN 50581:2012

Hersteller / Manufacturer / Fabricant:

SAMSON AKTIENGESELLSCHAFT
Weismüllerstraße 3
D-60314 Frankfurt am Main
Deutschland/Germany/Allemagne

Frankfurt / Francfort, 2017-07-29

Im Namen des Herstellers/ On behalf of the Manufacturer/ Au nom du fabricant.

Hanno Zager
Leiter Qualitätssicherung/Head of Quality Management/
Responsable de l'assurance de la qualité

Dirk Hoffmann
Zentralabteilungsleiter/Head of Department/Chef du département
Entwicklungsorganisation/Development Organization

EB 8384-0 ES



SAMSON S.A. · TÉCNICA DE MEDICIÓN Y REGULACIÓN
Pol. Ind. Cova Solera · Avda. Can Sucarrats, 104 · Apartado 311
08191 Rubí (Barcelona), España
Teléfono: +34 93 586 10 70 · Fax: +34 93 699 43 00
E-Mail: samson@samson.es · Internet: www.samson.es