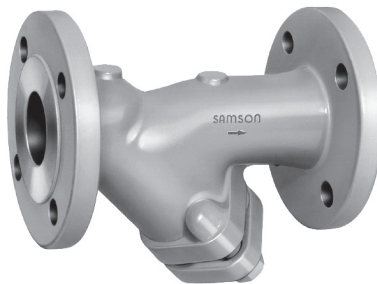


# Schmutzfänger mit Flanschanschluss

Typ 2 N

Typ 2 NI

SAMSON



Schmutzfänger Typ 2N/2NI

## Einbau- und Bedienungsanleitung

**EB 1015**

Ausgabe Juni 2014

## Hinweise und ihre Bedeutung



### **GEFAHR!**

*Gefährliche Situationen, die zum Tod oder zu schweren Verletzungen führen*



### **ACHTUNG!**

*Sachschäden und Fehlfunktionen*



### **WARNUNG!**

*Situationen, die zum Tod oder zu schweren Verletzungen führen können*



### **Hinweis:**

*Informative Erläuterungen*



### **Tipp:**

*Praktische Empfehlungen*

<b>Inhalt</b>	<b>Seite</b>
<b>1</b> <b>Allgemeine Sicherheitshinweise.....</b>	<b>4</b>
<b>2</b> <b>Aufbau und Wirkungsweise.....</b>	<b>5</b>
<b>3</b> <b>Einbau .....</b>	<b>6</b>
<b>4</b> <b>Wartung .....</b>	<b>6</b>



### 1 Allgemeine Sicherheitshinweise

- Der Schmutzfänger darf nur durch fachkundiges und unterwiesenes Personal unter Beachtung anerkannter Regeln der Technik eingebaut, in Betrieb genommen und gewartet werden. Dabei sicherstellen, dass Beschäftigte oder Dritte nicht gefährdet werden.
- Fachpersonal im Sinne dieser Einbau- und Bedienungsanleitung sind Personen, die aufgrund ihrer fachlichen Ausbildung, ihrer Kenntnisse und Erfahrungen sowie ihrer Kenntnisse der einschlägigen Normen die ihnen übertragenen Arbeiten beurteilen und mögliche Gefahren erkennen können.
- Zur sachgemäßen Verwendung sicherstellen, dass das Gerät nur dort zum Einsatz kommt, wo Betriebsdruck und Temperaturen die bei der Bestellung zugrunde gelegten Auslegungskriterien nicht überschreiten.
- Für Schäden, die durch äußere Kräfte oder andere äußere Einwirkungen entstehen, ist SAMSON nicht verantwortlich!
- Gefährdungen, die am Schmutzfänger vom Durchflussmedium, dem Betriebsdruck und von beweglichen Teilen ausgehen können, sind durch geeignete Maßnahmen zu verhindern.
- Sachgemäßer Transport und fachgerechte Lagerung des Schmutzfängers mit Montage und Einbau sowie sorgfältige Bedienung und Instandhaltung werden vorausgesetzt.

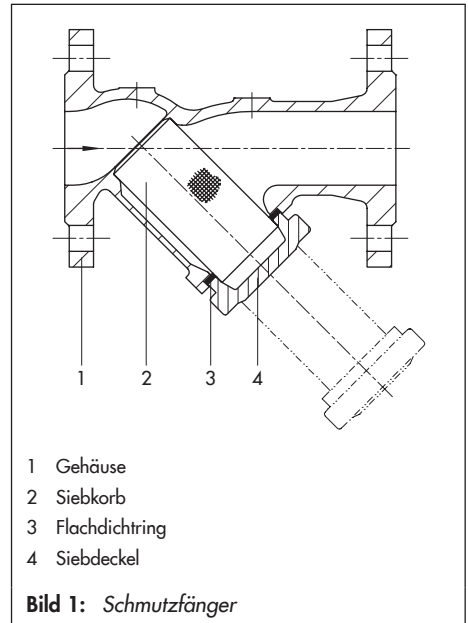
## 2 Aufbau und Wirkungsweise

Schmutzfänger schützen nachgeschaltete Anlagen, Aggregate sowie Mess- und Regelgeräte vor Verunreinigung.

Die Schmutzfänger bestehen aus einem Armaturengehäuse in Y-Form mit Flanschanschluss, dem innenliegenden Siebkorb und dem Siebdeckel.

Typ 2 N ist mit einem grobmaschigen Einzelsieb und Typ 2 NI mit einem Einzelsieb mit zusätzlichem feinmaschigen Innensieb ausgerüstet.

Das Medium strömt in Pfeilrichtung durch das Gehäuse, wobei die in der Rohrleitung mitgeführten Schmutzpartikel durch das Sieb zurückgehalten und im Siebkorb gesammelt werden.



### 3 Einbau

- Die Durchflussrichtung muss mit dem Gehäusepfel übereinstimmen.

Genügend Platz zum Ausbau des Siebkorb vorsehen.

- Siebdeckel mit innenliegendem Siebkorb zeigt nach unten (Standard).

Bei **Dampfleitungen**: Siebdeckel zeigt zur Seite.

- Bei senkrecht verlaufenden Rohrleitungen mit Strömungsrichtung von unten nach oben den Schmutzfänger – entsprechend der Pfeilrichtung – mit nach oben stehendem Siebdeckel einbauen.

In diesem Fall werden die Schmutzpartikel zwar nicht gesammelt, jedoch zurückgehalten.

Besteht die Gefahr, dass durch rückströmendes Medium das Sieb beschädigt wird, zu-

sätzlich einen Stützkorb einbauen. Falls erforderlich Rückströmen durch eine Rückschlagklappe oder eine ähnliche Einrichtung verhindern.

### 4 Wartung

Um Abnutzungserscheinungen vorzubeugen, von Zeit zu Zeit kontrollieren, ob sich Schmutzpartikel angesammelt haben, die den Siebdurchgang beeinträchtigen. Dazu den Siebkorb ausbauen.

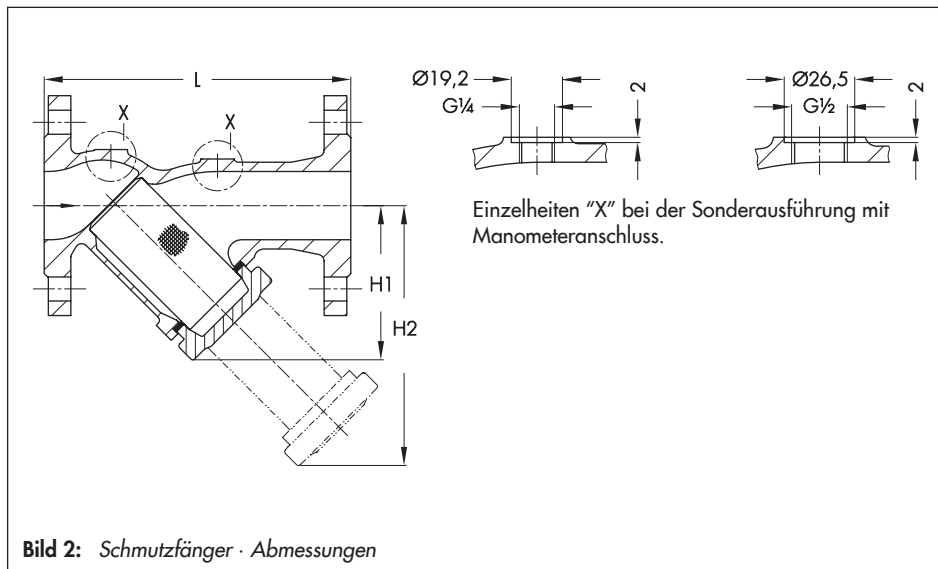
- Betreffenden Anlagenteil absperren und entleeren.
- Siebdeckel (4) entfernen, Einfach- oder Doppelsieb herausziehen und reinigen.
- Beschädigte Siebe (2) austauschen, Flachdichtung (3) nach Ausbau des Siebs immer erneuern.

Benötigte Teile, vgl. Tabelle 1.

**Tabelle 1:** Bestell-Nr. für Sieb und Dichtring sowie Deckelschrauben-Anzugsdrehmoment

Nennweite	Typ 2N (Einfach-sieb)	Typ 2NI (Doppelsieb)	Dichtring	Deckelschrauben Anzahl	Anzugsdrehmoment
	Bestell-Nr.				
DN 15	0550-0222	0550-0238	8422-0011	2 Stück	~30 Nm
DN 20	0550-0223	0550-0239	8422-0019		
DN 25	0550-0224	0550-0240	8422-0023		
DN 32	0550-0225	0550-0241	8422-0029		~50 Nm
DN 40	0550-0226	0550-0242	8422-0039		
DN 50	0550-0227	0550-0243	8422-0048	4 Stück	~100 Nm
DN 65	0550-0228	0550-0244	8422-0056		~50 Nm
DN 80	0550-0229	0550-0245	8422-0065		
DN 100	0550-0230	0550-0246	8422-0076	6 Stück	~100 Nm
DN 125	0550-0231	0550-0247	8422-0084		
DN 150	0550-0232	0550-0248	8422-0092		
DN 200	0550-0233	0550-0249	8422-0102	8 Stück	~170 Nm
DN 250	0550-0234	0550-0250	8414-1510	10 Stück	

N = Normalsieb · NI = Normalsieb mit Innensieb



**Tabelle 2:** Maße in mm und Gewichte in kg

DN	15	20	25	32	40	50	65	80	100	125	150	200	250	
Baulänge L	130	150	160	180	200	230	290	310	350	400	480	600	730	
Bauhöhe H1	45	60	70	85	95	115	150	180	224	255	290	385	480	
Bauhöhe H2	75	90	110	135	160	195	225	295	343	420	485	640	790	
<b>Gewicht, ca. kg</b>														
EN-JS1049, EN-JL1040	PN 16 bis 40	1,9	2,8	3,3	5,4	6,5	9,1	12	17	24	36	52	91	152
1.0619		2,2	3,2	4,0	5,8	7,2	10	14	19	28	42	60	130	195

Weitere, ergänzende Angaben unter ► T 1015.



SAMSON AG · MESS- UND REGELTECHNIK  
Weismüllerstraße 3 · 60314 Frankfurt am Main  
Telefon: 069 4009-0 · Telefax: 069 4009-1507  
[www.samson.de](http://www.samson.de) · [samson@samson.de](mailto:samson@samson.de)

**EB 1015**

2014-09-11