

# Temperaturregler Bauart 43

SAMSON

Typ 43-1

Typ 43-2



Typ 43-1 · Sonderausführung  
mit Edelstahlgehäuse



Typ 43-2 · Sonderausführung  
mit Flanschgehäuse



Typ 43-2 · Muffenausführung  
mit Anschweißenden

## Einbau- und Bedienungsanleitung

**EB 2171**

Ausgabe Mai 2015



## Hinweise und ihre Bedeutung



### **GEFAHR!**

Gefährliche Situationen, die zum Tod oder zu schweren Verletzungen führen



### **ACHTUNG!**

Sachschäden und Fehlfunktionen



### **WARNUNG!**

Situationen, die zum Tod oder zu schweren Verletzungen führen können



### **Hinweis:**

Informative Erläuterungen



### **Tipp:**

Praktische Empfehlungen

Inhalt	Seite
<b>1</b>	<b>Allgemeine Sicherheitshinweise.....4</b>
<b>2</b>	<b>Regelmedium, Einsatzbereich.....5</b>
2.1	Lagerung und Transport.....5
<b>3</b>	<b>Aufbau und Wirkungsweise.....6</b>
3.1	Ausführung mit Sicherheitsthermostat.....6
3.2	Ausführung mit Doppelanschluss.....6
<b>4</b>	<b>Einbau ..... 8</b>
4.1	Temperatursensor.....8
4.1.1	Verbindungsrohr.....9
4.2	Schmutzfänger (Filter).....9
4.3	Zusätzliche Bauteile.....10
<b>5</b>	<b>Bedienung .....10</b>
5.1	Inbetriebnahme.....10
5.2	Sollwerteinstellung.....10
<b>6</b>	<b>Wartung - Austausch von Teilen .....12</b>
6.1	Reinigen/Austausch des Kegels.....12
<b>7</b>	<b>Service.....14</b>
<b>8</b>	<b>Typenschild .....14</b>
<b>9</b>	<b>Technische Daten.....15</b>
<b>10</b>	<b>Abmessungen .....16</b>
10.1	Maßtabellen.....17



## 1 Allgemeine Sicherheitshinweise

- Das Gerät darf nur durch fachkundiges und unterwiesenes Personal unter Beachtung anerkannter Regeln der Technik eingebaut, in Betrieb genommen und gewartet werden. Dabei sicherstellen, dass Beschäftigte oder Dritte nicht gefährdet werden.
- Die in dieser Anleitung aufgeführten Warnhinweise, besonders für Einbau, Inbetriebnahme und Wartung, sind unbedingt zu beachten.
- Fachpersonal im Sinne dieser Einbau- und Bedienungsanleitung sind Personen, die aufgrund ihrer fachlichen Ausbildung, ihrer Kenntnisse und Erfahrungen sowie ihrer Kenntnisse der einschlägigen Normen die ihnen übertragenen Arbeiten beurteilen und mögliche Gefahren erkennen können.
- Das Gerät erfüllt die Anforderungen der europäischen Druckgeräterichtlinie 2014/68/EU. Bei einem Gerät, das mit einer CE-Kennzeichnung versehen ist, gibt die Konformitätserklärung Auskunft über das angewandte Konformitätsbewertungsverfahren. Die entsprechende Konformitätserklärung kann bei Bedarf zur Verfügung gestellt werden.
- Zur sachgemäßen Verwendung sicherstellen, dass das Gerät nur dort zum Einsatz kommt, wo Betriebsdruck und Temperaturen die bei der Bestellung zugrunde gelegten Auslegungskriterien nicht überschreiten.
- Für Schäden, die durch äußere Kräfte oder andere äußere Einwirkungen entstehen, ist SAMSON nicht verantwortlich.
- Gefährdungen, die am Temperaturregler vom Durchflussmedium, dem Betriebsdruck und von beweglichen Teilen ausgehen können, sind durch geeignete Maßnahmen zu verhindern.
- Sachgemäßer Transport und fachgerechte Lagerung des Temperaturreglers mit Montage und Einbau sowie sorgfältige Bedienung und Instandhaltung werden vorausgesetzt.



### **Prüfung nach DIN EN**

Die Temperaturregler **Typ 43-1** und **Typ 43-2** sind nach DIN EN 14597 unter der Typbezeichnung **2750-0** vom Technischen Überwachungsverein geprüft. Die Register-Nr. erhalten Sie auf Anfrage.

## 2 Regelmedium, Einsatzbereich

Regler für Fernwärmeversorgungsanlagen, Wärmeerzeuger, Wärmetauscher und andere haustechnische und industrielle Anlagen.

Für Sollwerte von **0** bis **150 °C** · Ventile **G ½** bis **1** sowie **DN 15** bis **50** · **PN 25** · max. **200 °C** · für **flüssige Medien** bis **150 °C** und **nicht brennbare Gase** bis **80 °C**

### 2.1 Lagerung und Transport

Geräte sorgfältig behandeln, lagern und transportieren. Geräte vor schädlichen Einflüssen wie Schmutz, Feuchtigkeit und Temperaturen außerhalb des max. zulässigen Umgebungstemperaturbereichs von **-20 bis +80 °C** schützen.

### 3 Aufbau und Wirkungsweise

Vgl. hierzu auch „Bild 1: Aufbau und Wirkungsweise“.

Die Regler bestehen aus einem Durchgangsventil Typ 2431 K (Typ 43-1), Typ 2432 K (Typ 43-2) und einem Regelthermostat Typ 2430 K mit Sollwertsteller, Verbindungsrohr und einem nach dem Adsorptionsprinzip arbeitenden Temperatursensor.



#### **Hinweis:**

*Einzelheiten zum Thermostat Typ 2430 K mit einem Temperatursensor, der nach dem Tensionsprinzip arbeitet, in der ► EB 2430-3.*

Die Gehäuse sind aus Rotguss, Sphäroguss oder Edelstahl.

Ausführungen mit Doppelanschluss oder Handverstellung für den Anbau weiterer Regelthermostate vgl. Typenblatt ► T 2176.

Der Thermostat Typ 2430 K ist mit der Überwurfmutter an das Ventilgehäuse geschraubt. Die Temperaturregler arbeiten nach dem Adsorptionsprinzip. Die Temperatur des Messmediums erzeugt im Temperatursensor einen dem Istwert entsprechenden Druck. Dieser wird über das Verbindungsrohr (10) auf den Arbeitskörper (13) übertragen und in eine Stellkraft umgeformt. Diese verstellt über den Arbeitskörperstift (12) die Kegelstange (4) mit dem Kolbenkegel (3). Der Kegel ist druckentlastet.

Durch Drehen des Sollwertstellers (8) verändert sich über die Ventilfeeder (5) der Ansprechpunkt.

Die Regler Typ 43-1 und Typ 43-2 eignen sich für Anlagen, die beheizt werden.

Die Ventile schließen, wenn die Temperatur steigt.

### 3.1 Ausführung mit Sicherheitsthermostat

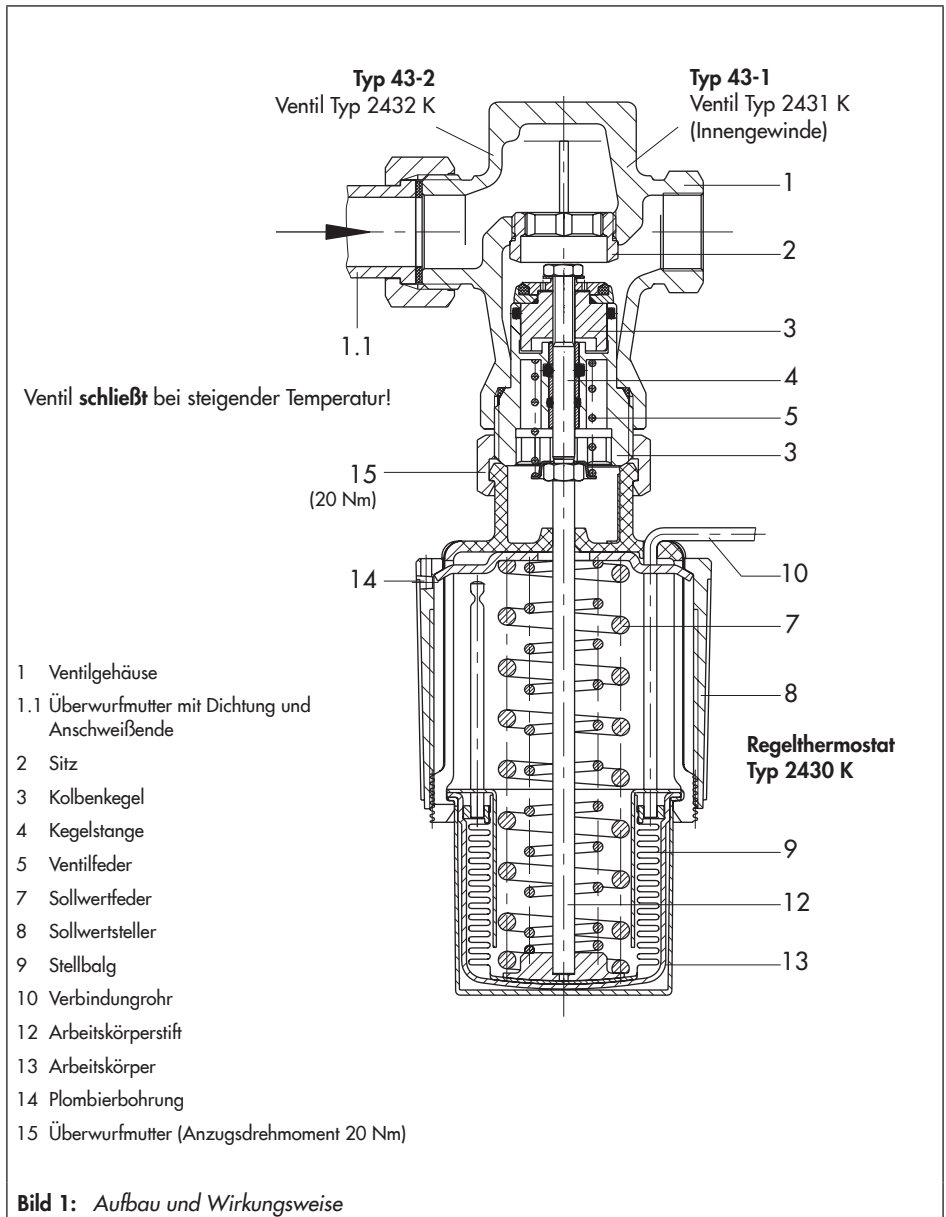
Wird an das Ventil oder den Regler ein Sicherheitsthermostat Typ 2439 K oder Typ 2403 K angebaut, so ergeben sich Ausführungen als Sicherheitstemperaturbegrenzer STB oder Sicherheitstemperaturwächter TR/STB.

Einzelheiten in der Einbau- und Bedienungsanleitung ► EB 2185 oder ► EB 2083.

### 3.2 Ausführung mit Doppelanschluss

Zur Erfassung einer weiteren Regelgröße kann der Temperaturregler mit einem Doppelanschluss mit zusätzlichem Thermostat ausgerüstet werden.

Einzelheiten in der Einbau- und Bedienungsanleitung ► EB 2176.



## 4 Einbau

Bei der Wahl der Einbaustelle darauf achten, dass der Regler nach Fertigstellung der Anlage leicht zugänglich bleibt. Der zulässige Umgebungstemperaturbereich von  $-20$  bis  $+80$  °C darf nicht überschritten werden.

Vor dem Einbau des Reglers die Rohrleitung sorgfältig durchspülen, sodass keine Fremdkörper oder andere Verunreinigungen die einwandfreie Funktion und vor allem den dichten Abschluss des Ventils beeinträchtigen können.

- Das Ventilgehäuse spannungsfrei und schwingungsarm einbauen.
- Die Durchflussrichtung muss mit dem Gehäusepfeil übereinstimmen.
- Der Regelthermostat muss nach unten hängen; bei Temperaturen bis  $110$  °C sind auch andere Einbaulagen möglich.



### **ACHTUNG!**

*Fehlfunktion und Schäden durch ungünstige Witterungseinflüsse (Temperatur, Feuchtigkeit).*

*Temperaturregler nicht im Freien oder in frostgefährdeten Räumen betreiben. Ist dies unvermeidbar, den Regler, falls er von einem frostempfindlichen Medium durchströmt wird, vor Frost schützen. Regler beheizen oder ausbauen und das darin befindliche Medium restlos entleeren!*

## 4.1 Temperatursensor



### **ACHTUNG!**

*Kontaktkorrosion durch falsch gewählte Materialien der Anbauteile! Beim Einbau des Sensors oder der Tauchhülse nur gleichartige Werkstoffe miteinander kombinieren (z. B. nicht rostender Stahl/nicht rostender Stahl oder Kupfer/Kupfer)!*

Die Einbaulage des Temperatursensors, auch mit Tauchhülse, ist beliebig. Er muss mit seiner gesamten Länge in das zu regelnde Medium eintauchen. Den Einbauort so auswählen, dass weder Überhitzung noch merkliche Totzeiten auftreten können.



### **Hinweis:**

*Wird der Sensor mit einer Tauchhülse eingesetzt, darf nur eine original SAMSON-Tauchhülse verwendet werden.*

An der Einbaustelle eine Einschweißmuffe mit G  $\frac{1}{2}$  oder G  $\frac{3}{4}$  Innengewinde (entsprechend der Sensor-Stopfbuchsverschraubung) einschweißen.

- ➔ Stopfbuchsverschraubung des Sensors eindichten.

### **Einbau mit Tauchhülse**

Bei Einsatz einer Tauchhülse ist eine Einschweißmuffe mit G 1 Innengewinde erforderlich.

- ➔ Tauchhülse in den eingeschweißten Stutzen eindichten. Sensor einschieben und mit der Klemmschraube befestigen.



**Hinweis:**

Beim Temperaturregler mit Sicherheitstemperaturbegrenzer (TR/STB) den Sensor des Begrenzers in der Nähe des Reglersensors einbauen.

### 4.1.1 Verbindungsrohr

Das Verbindungsrohr sorgfältig ohne Knicke oder Verdrehungen verlegen. Die Umgebungstemperatur muss auf der gesamten Länge möglichst konstant sein.

**Hinweis:**

Das Verbindungsrohr darf weder beschädigt sein oder gekürzt werden; die überschüssige Länge zu einem Ring aufrollen. Der kleinste Biegeradius beträgt 50 mm.

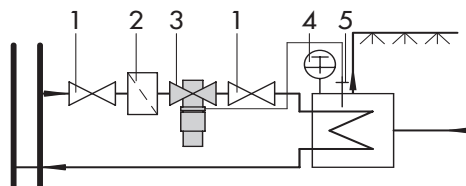
## 4.2 Schmutzfänger (Filter)

Einen Schmutzfänger in Durchflussrichtung vor dem Temperaturregler einbauen.

- Die Durchflussrichtung muss mit dem aufgegossenen Gehäusepfeil übereinstimmen.
- Der Siebkorb muss nach unten hängen.

**Tipp:**

Darauf achten, dass genügend Platz zum Ausbau des Siebs für die Reinigung vorhanden ist.



- 1 Absperrventil
- 2 Schmutzfänger
- 3 Temperaturregler
- 4 Thermometer
- 5 Temperatursensor

**Bild 2:** Einbaubeispiel · Typ 43-1 an einem wasserbeheizten Boiler

### 4.3 Zusätzliche Bauteile

SAMSON empfiehlt, vor dem Schmutzfänger und hinter dem Regler je ein Handabsperrenteil einzubauen, um die Anlage zu Reinigungs- und Wartungsarbeiten und bei längeren Betriebspausen abstellen zu können.

Zur Kontrolle des eingestellten Sollwerts in der Nähe des Sensors ein Thermometer, das in das zu regelnde Medium hineinragt, einbauen.

## 5 Bedienung

Vgl. hierzu auch „Bild 1: Aufbau und Wirkungsweise“.

### 5.1 Inbetriebnahme

- Temperaturregler erst nach Montage von Ventil und Regelthermostat in Betrieb nehmen.
- Die Anlage langsam – ohne Druckstöße – mit dem Regelmedium befüllen.  
Erst Handabsperrenteil hinter dem Ventil, dann Absperrenteil vor dem Ventil langsam öffnen.
- Den eingestellten Temperatursollwert am Thermometer, das in der Nähe des Temperatursensors eingebaut ist, kontrollieren.

### 5.2 SollwertEinstellung

Zur SollwertEinstellung den schwarzen Kunststoffring unter Beobachtung des Vergleichsthermometers verstellen.

- Drehen im Uhrzeigersinn (↻): niedrigere Temperatur,
- Drehen entgegen Uhrzeigersinn (↺): höhere Temperatur.

Über das jeweilige Einstellendiagramm (vgl. Bild 3) kann ein erster Anhaltswert ermittelt werden.

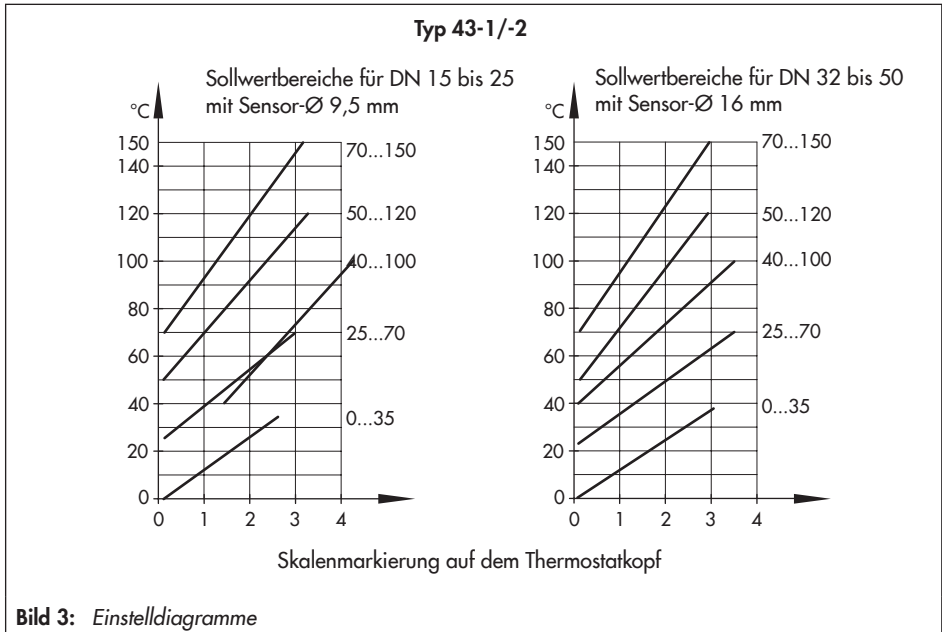


**Tipp:**

*Eine höhere Temperatur kann in beliebigen Stufen eingestellt werden, eine niedrigere Temperatur hingegen nur in Stufen von 10 bis 20 °C einstellen. Dabei jedes Mal warten, bis sich das Medium entsprechend abgekühlt hat; das eingebaute Kontrollthermometer beobachten.*

Tabelle 1: Sollwertbereiche

Sollwertbereich in °C	Sollwertänderung pro Umdrehung	Sensor-Ø
0 bis 35 °C	2,5 °C	9,5 mm
	2 °C	16 mm
25 bis 70 °C	3 °C	9,5 mm
	2 °C	16 mm
40 bis 100 °C	4 °C	9,5 mm
	3 °C	16 mm
50 bis 120 °C	4 °C	9,5 mm
	4,5 °C	16 mm
70 bis 150 °C	4,5 °C	9,5 mm
	5 °C	16 mm



**Bild 3:** Einstelldiagramme

### Zeitverhalten von Regelthermostat Typ 2430 K

Die Dynamik des Reglers wird im Wesentlichen vom Ansprechverhalten des Sensors mit seiner charakteristischen Zeitkonstante geprägt.

Die Tabelle zeigt das Zeitverhalten von Thermostat Typ 2430 K bei Messungen in Wasser.

**Tabelle 2:** Zeitverhalten von Thermostat Typ 2430 K

Typ 2430 K	Sensor-Ø in mm	Zeitkonstante in s	
		ohne Tauchhülse	mit
Adsorptionsprinzip	9,5	15	40
	16	30	80
	Luftsensor	8	- <sup>1)</sup>

<sup>1)</sup> keine Tauchhülse möglich

## 6 Wartung - Austausch von Teilen

Vgl. hierzu auch „Bild 1: Aufbau und Wirkungsweise“.

Die Temperaturregler sind wartungsfrei, sie unterliegen aber, besonders an Sitz und Kegel, natürlichem Verschleiß.

Abhängig von den Einsatzbedingungen das Gerät in entsprechenden Intervallen überprüfen, um mögliche Fehlfunktionen zu erkennen.

Steigt die Temperatur über den am Thermostat eingestellten Wert, können folgende Ursachen vorliegen:

- Thermostat ist infolge zu hoher Übertemperatur defekt.
- Ventilsitz und Ventilkegel sind verschmutzt.
- Sitz und Kegel sind als Folge von natürlichem Verschleiß undicht.

Zu Montagearbeiten am Temperaturregler empfiehlt SAMSON, das Ventil aus der Rohrleitung auszubauen.



### **WARNUNG!**

*Verletzungen durch austretendes Medium, das evtl. noch unter Druck steht!*

*Anlagenteil drucklos schalten und je nach Medium auch entleeren! Bei hohen Temperaturen Abkühlen auf Umgebungstemperatur abwarten!*

Besondere Betriebs- und Einbauverhältnisse bringen immer wieder neue Situationen, die

das Regelverhalten ungünstig beeinflussen und auch zu einer Fehlfunktion führen können. Hierbei sind die näheren Umstände wie Einbau, Regelmedium, Temperatur und Druckverhältnisse heranzuziehen.

Zur ersten Beurteilung und Behebung von auftretenden Fehlern kann „Tabelle 3: Fehlersuche und Fehlerbeseitigung“ auf Seite 13 herangezogen werden.

### 6.1 Reinigen/Austausch des Kegels

Zum Wechseln des Kegelteils (3) wird ein geeigneter Kegelschlüssel benötigt:

für DN 15 bis 25	Bestell-Nr.: 1280-3001
------------------	------------------------

für DN 32 bis 50	Bestell-Nr.: 1280-3007
------------------	------------------------

Zum Wechseln des Sitzes (2) wird ein geeigneter Sitzschlüssel benötigt:

für DN 15 bis 25	Bestell-Nr.: 1280-3012
------------------	------------------------

für DN 32 bis 50	Bestell-Nr.: 1280-3013
------------------	------------------------

Die entsprechenden Sonderwerkzeuge können von SAMSON bezogen werden.

#### **Vorgehensweise**

1. Überwurfmutter (15) abschrauben und Regelthermostat abnehmen.
2. Komplettes Kegelteil mit dem Steckschlüssel herauserschrauben.
3. Sitz (2) und Kegel (3) gründlich reinigen. Ist der Sitz beschädigt, muss er mit dem Sitzwerkzeug getauscht werden. Bei defektem Kegel das komplette Kegelteil und den Dichtring zum Gehäuse erneuern.

Zur Montage in umgekehrter Reihenfolge vorgehen. Falls erforderlich einen neuen Dichtring für das Kegelteil in das Gehäuse legen. Kegelteil einschrauben (Anzugsdrehmoment ca. 80 Nm).

Verbindung Thermostat – Ventil mit der Überwurfmutter (15) herstellen. Das Anzugsdrehmoment beträgt ca. 20 Nm.

**Tabelle 3: Fehlersuche und Fehlerbeseitigung**

Mögliche Ursache	Fehlerbeseitigung
<b>Temperatursollwert am Sensor wird über-/unterschritten</b>	
Sitz und Kegel undicht.	Ventil ausbauen und Sitz und Kegel reinigen. Falls erforderlich, Kegel austauschen; andernfalls Regler zur Reparatur bei SAMSON.
Das Ventil (DN/G) ist für die Regelaufgabe zu klein oder zu groß.	$K_{VS}$ -Wert nachrechnen und passendes Ventil einbauen.
Sensor ist an der falschen Stelle eingebaut.	Der Temperatursensor muss mit der gesamten Tauchtiefe in das Medium eintauchen und darf nicht in einer Totzone oder einem Bereich mit Wärmestau eingebaut sein. Einbauposition entsprechend ändern.
Sicherheitseinrichtung wie z. B. STB oder STW hat ausgelöst.	Anlage überprüfen und Sicherheitseinrichtung entriegeln (soweit erforderlich).
Es steht nicht genügend Kühl- oder Heizenergie zur Verfügung.	Energiebilanz erstellen.
<b>Temperatursollwert am Sensor wird überschritten</b>	
Thermostat defekt.	Thermostat ersetzen (entsprechende Angaben auf dem Typenschild beachten).
Es steht nicht genügend Heizenergie zur Verfügung.	Energiebilanz erstellen.
Schmutzfänger verstopft.	Schmutzfängersieb entleeren und reinigen.
Ventil ist so eingebaut, dass Durchfluss entgegen der Pfeilrichtung.	Ventil so einbauen, dass die Durchflussrichtung mit dem Gehäusepfeil übereinstimmt.
<b>Regelkreis schwingt · sehr lange Totzeit/Regelung ist träge</b>	
Das Ventil (DN/G) ist für die Regelaufgabe zu groß.	$K_{VS}$ -Wert nachrechnen und passendes Ventil einbauen.
Zeitkonstante ist für den Regelkreis zu groß.	Tauchhülse mit Leitpaste füllen oder Tauchhülse entfernen oder Sensor mit kleinerer Zeitkonstante einsetzen.
Sensor ist an der falschen Stelle eingebaut.	Der Temperatursensor ist möglicherweise zu weit vom Entstehungsbereich der zu regelnden Temperatur entfernt. Sensor näher am Wärmeerzeuger (z. B. Wärmetauscher) platzieren.
Ventil ist so eingebaut, dass Durchfluss entgegen der Pfeilrichtung.	Ventil so einbauen, dass die Durchflussrichtung mit dem Gehäusepfeil übereinstimmt.

Da erfahrungsgemäß auftretende Fehlfunktionen äußerst vielfältig sein können, erhebt die Tabelle keinen Anspruch auf Vollständigkeit. Im Zweifelsfalle kontaktieren Sie den SAMSON-Service (vgl. Kapitel 7).

## 7 Service

Für Wartungsarbeiten sowie bei Auftreten von Funktionsstörungen oder Defekten kann der After Sales Service von SAMSON zur Unterstützung herangezogen werden.

Kundendienstanfragen per E-Mail richten Sie an: [aftersaleservice@samson.de](mailto:aftersaleservice@samson.de).

Weitere Adressen der SAMSON AG und deren Tochtergesellschaften sowie von Vertretungen und Servicestellen finden Sie im Internet unter ► [samson.de](http://samson.de), in einem SAMSON-Produktkatalog oder auf der Rückseite dieser EB.

Folgende Angaben erleichtern die Fehlerdiagnose:

- Typ und Nennweite des Ventils, Thermostat Typ ...
- Varianten-ID
- Vordruck und Nachdruck
- Temperatur und Regelmedium
- Min. und max. Durchfluss (Volumenstrom) in m<sup>3</sup>/h
- Ist ein Schmutzfänger eingebaut?
- Einbauskitze mit genauer Lage des Reglers und allen zusätzlich eingebauten Komponenten (Absperrventile, Thermometer etc.)

## 8 Typenschild

<b>SAMSON</b>		<b>1</b>
<b>2710 -</b>	<b>2</b>	<b>3</b>
<b>4</b>		<b>5</b>
<b>6</b>		<b>7</b>

### Erläuterungen

- |                                  |  |
|----------------------------------|--|
| <b>1</b> Typbezeichnung (Ventil) | <b>5</b> Max. zul. Temperatur                |
| <b>2</b> Varianten-ID            | <b>6</b> Nenndruck (Ventil)                  |
| <b>3</b> Produktionsdatum        | <b>7</b> Max. zul. Differenzdruck $\Delta p$ |
| <b>4</b> $K_{VS}$ -/ $C_V$ -Wert |  |

**Bild 4:** Typenschild

## 9 Technische Daten

**Tabelle 4:** Technische Daten · Alle Drücke als Überdruck in bar

Ventil Typ 2431 K (Typ 43-1)   Typ 2432 K (Typ 43-2)						
<b>Typ 43-1</b>	<b>G ½</b>	<b>G ¾</b>	<b>G 1</b>	-		
K <sub>VS</sub> -Wert	3,6 <sup>1)</sup>	5,7	7,2			
<b>Typ 43-2</b>	DN 15 <sup>2)3)</sup>	DN 20 <sup>3)</sup>	DN 25 <sup>2)3)</sup>	DN 32 <sup>3)</sup>	DN 40 <sup>3)</sup>	DN 50 <sup>3)</sup>
K <sub>VS</sub> -Wert	4 <sup>1)</sup>	6,3	8	12,5	16	20
<b>Typ 43-1 · 43-2</b>						
Nenndruck	PN 25					
Max. zul. Differenzdruck $\Delta p$	20 bar			12 bar		
Max. zul. Temperatur des Ventils	150 °C					
Konformität	<b>CE · EAC</b>					

<sup>1)</sup> Sonderausführung mit K<sub>VS</sub> 0,4; 1 oder 2,5

<sup>2)</sup> Flanschgehäuse aus Edelstahl (Sonderausführung)

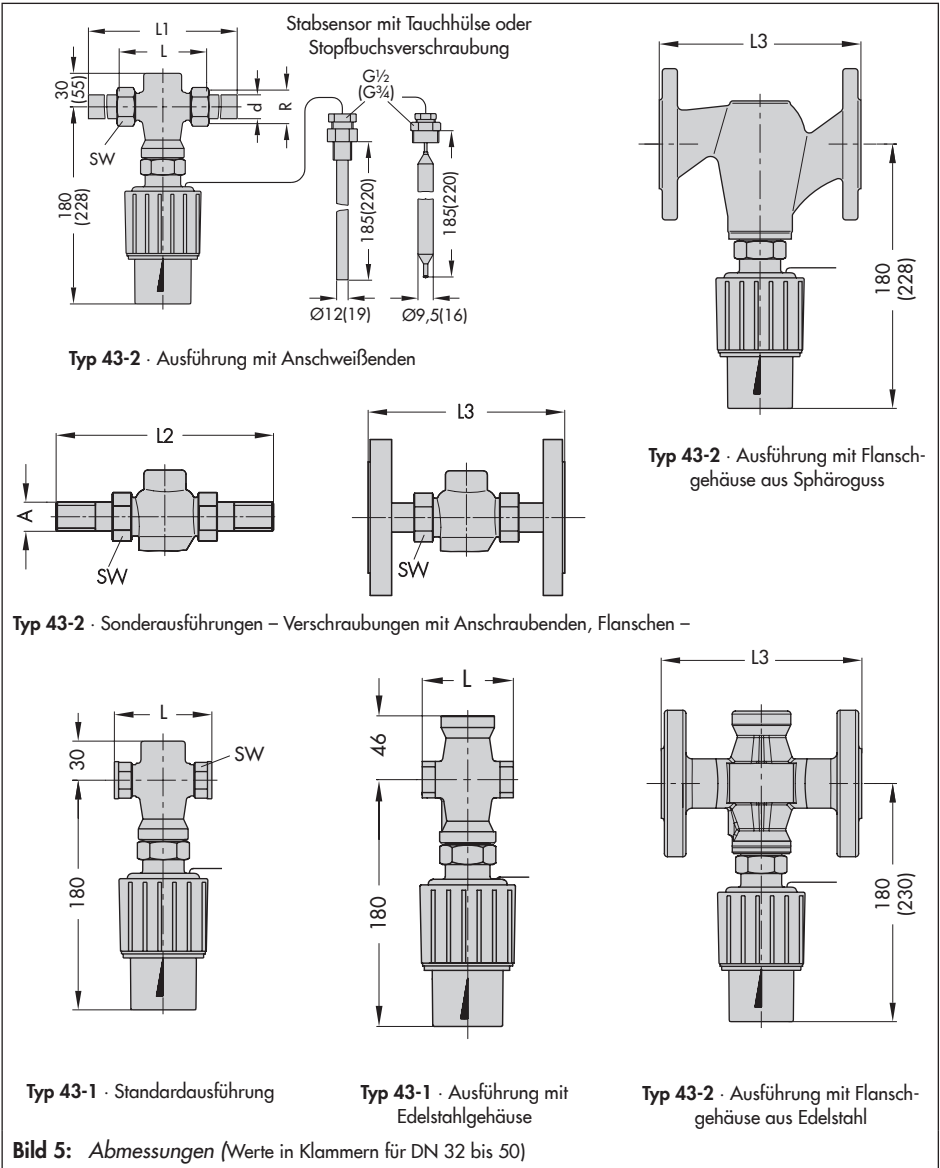
<sup>3)</sup> Flanschgehäuse aus Sphäroguss (Sonderausführung)

Regelthermostat Typ 2430 K	
Sollwertbereich <sup>1)</sup>	kontinuierlich einstellbar 0 bis 35 °C, 25 bis 70 °C, 40 bis 100 °C, 50 bis 120 °C oder 70 bis 150 °C
Verbindungsrohr	2 m (Sonderausführung 5 m)
Max. zul. Temperatur am Sensor	50 K über dem eingestellten Sollwert
Max. zul. Umgebungstemperaturbereich	-20 bis 80 °C <sup>2)</sup>
Zul. Druck am Sensor/an der Tauchhülse	PN 25/PN 40
Konformität	<b>EAC</b>

<sup>1)</sup> Weitere Sollwertbereiche auf Anfrage

<sup>2)</sup> **Achtung!** Bei Temperaturen unter dem Gefrierpunkt: Eisbildung kann die Anlage und insbesondere das Ventil beschädigen

# 10 Abmessungen





## 10.1 Maßstabellen

Maße in mm und Gewichte in kg

**Tabelle 5:** Typ 43-2 (DN 15 bis 50)

Nennweite	DN 15	DN 20	DN 25	DN 32	DN 40	DN 50
Rohr-Ø d	21,3	26,8	32,7	42	48	60
Anschluss R	G ¾	G 1	G 1¼	G 1¾	G 2	G 2½
Schlüsselweite SW	30	36	46	59	65	82
Länge L	65	70	75	100	110	130
L1 mit Anschweißenden	210	234	244	268	294	330
Gewicht <sup>1)</sup> (mit Stabsensor und Tauchhülse), ca.	1,7 kg	2 kg	2,3 kg	4,4 kg	5,1 kg	5,9 kg
Sonderausführungen						
... mit Verschraubungen und <b>Anschraubenden</b> (Außengewinde)						
Länge L2	129	144	159	180	196	228
Außengewinde A	G ½	G ¾	G 1	G 1¼	G 1½	G 2
Gewicht <sup>1)</sup> (mit Stabsensor und Tauchhülse), ca.	1,7 kg	2 kg	2,3 kg	4,4 kg	5,1 kg	5,9 kg
... mit Verschraubungen und <b>Flanschen</b> <sup>2)</sup> (PN 16/25)						
Länge L3	129	144	159	180	196	228
Gewicht <sup>1)</sup> (mit Stabsensor und Tauchhülse), ca.	3,1 kg	4 kg	4,8 kg	7,6 kg	9,1 kg/ 9,8 kg <sup>3)</sup>	11 kg/ 14,1 kg <sup>3)</sup>

<sup>1)</sup> Ausführung ohne Tauchhülse: Mindergewicht 0,2 kg

<sup>2)</sup> Ventil auch mit Flanschgehäuse

<sup>3)</sup> Flanschventil

**Tabelle 6:** Typ 43-1 (G ½ bis 1)

Anschluss	G ½	G ¾	G 1
Baulänge L	65	75	90
Schlüsselweite SW	34	34	46
<b>Gewicht</b> <sup>1)</sup> (mit Stabsensor und Tauchhülse), ca.			
Typ 43-1	1,4 kg	1,5 kg	1,6 kg

<sup>1)</sup> Ausführung ohne Tauchhülse: Mindergewicht 0,2 kg







SAMSON AG · MESS- UND REGELTECHNIK  
Weismüllerstraße 3 · 60314 Frankfurt am Main  
Telefon: 069 4009-0 · Telefax: 069 4009-1507  
samson@samson.de · www.samson.de

**EB 2171**

2015-05-08 · German/Deutsch