

Temperaturregler Bauart 43

SAMSON

Typ 43-5 und Typ 43-7 Typ 43-6



Typ 43-6



Typ 43-7 mit Flanschgehäuse
DN 32 bis 50



Typ 43-5



Typ 43-7 mit
Anschweißenden

Einbau- und Bedienungsanleitung

EB 2172

Ausgabe Januar 2015



Hinweise und ihre Bedeutung



GEFAHR!

Gefährliche Situationen, die zum Tod oder zu schweren Verletzungen führen



ACHTUNG!

Sachschäden und Fehlfunktionen



WARNUNG!

Situationen, die zum Tod oder zu schweren Verletzungen führen können



Hinweis:

Informative Erläuterungen



Tipp:

Praktische Empfehlungen

Inhalt	Seite
1	Allgemeine Sicherheitshinweise.....4
2	Regelmedium, Einsatzbereich.....5
2.1	Lagerung und Transport.....5
3	Aufbau und Wirkungsweise.....6
3.1	Ausführung mit Sicherheitsthermostat.....6
3.2	Ausführung mit Doppelanschluss.....6
4	Einbau 8
4.1	Temperatursensor.....8
4.1.1	Verbindungsrohr.....9
4.2	Schmutzfänger (Filter).....9
4.3	Zusätzliche Bauteile.....10
5	Bedienung10
5.1	Inbetriebnahme.....10
5.2	Sollwerteinstellung.....10
6	Wartung - Austausch von Teilen12
6.1	Reinigen/Austausch des Kegels.....12
7	Service.....13
8	Abmessungen16
8.1	Maßtabellen.....17
9	Technische Daten.....18



1 Allgemeine Sicherheitshinweise

- Das Gerät darf nur durch fachkundiges und unterwiesenes Personal unter Beachtung anerkannter Regeln der Technik eingebaut, in Betrieb genommen und gewartet werden. Dabei sicherstellen, dass Beschäftigte oder Dritte nicht gefährdet werden.
- Die in dieser Anleitung aufgeführten Warnhinweise, besonders für Einbau, Inbetriebnahme und Wartung, sind unbedingt zu beachten.
- Fachpersonal im Sinne dieser Einbau- und Bedienungsanleitung sind Personen, die aufgrund ihrer fachlichen Ausbildung, ihrer Kenntnisse und Erfahrungen sowie ihrer Kenntnisse der einschlägigen Normen die ihnen übertragenen Arbeiten beurteilen und mögliche Gefahren erkennen können.
- Das Gerät erfüllt die Anforderungen der europäischen Druckgeräterichtlinie 2014/68/EU. Bei einem Gerät, das mit einer CE-Kennzeichnung versehen ist, gibt die Konformitätserklärung Auskunft über das angewandte Konformitätsbewertungsverfahren. Die entsprechende Konformitätserklärung kann bei Bedarf zur Verfügung gestellt werden.
- Zur sachgemäßen Verwendung sicherstellen, dass das Gerät nur dort zum Einsatz kommt, wo Betriebsdruck und Temperaturen die bei der Bestellung zugrunde gelegten Auslegungskriterien nicht überschreiten.
- Für Schäden, die durch äußere Kräfte oder andere äußere Einwirkungen entstehen, ist SAMSON nicht verantwortlich.
- Gefährdungen, die am Temperaturregler vom Durchflussmedium, dem Betriebsdruck und von beweglichen Teilen ausgehen können, sind durch geeignete Maßnahmen zu verhindern.
- Sachgemäßer Transport und fachgerechte Lagerung des Temperaturreglers mit Montage und Einbau sowie sorgfältige Bedienung und Instandhaltung werden vorausgesetzt.



Prüfung nach DIN EN

Die Temperaturregler Typ 43-5, Typ 43-6 und Typ 43-7 sind nach DIN EN 14597 vom Technischen Überwachungsverein geprüft. Die Register-Nr. erhalten Sie auf Anfrage.

2 Regelmedium, Einsatzbereich

Temperaturregelung bei Wärmeerzeugern oder Wärmetauschern durch Schließen und Öffnen eines Ventils der Bauart 43.

Für Sollwerte von **0 bis 150 °C** · mit Ventilen **G ½ bis 1** sowie **DN 15 bis 150 · PN 25 max. 200 °C**

Für flüssige Medien und Dampf bis 200 °C und nicht brennbare Gase bis 80 °C · für Anlagen, die beheizt oder gekühlt werden.

2.1 Lagerung und Transport

Geräte sorgfältig behandeln, lagern und transportieren. Geräte vor schädlichen Einflüssen wie Schmutz, Feuchtigkeit und Temperaturen außerhalb des max. Umgebungstemperaturbereichs von -20 bis +80 °C schützen.

3 Aufbau und Wirkungsweise

Vgl. hierzu auch „Bild 1: Aufbau und Wirkungsweise“.

Die Regler bestehen aus einem Durchgangsventil Typ 2436 K (Typ 43-6), Typ 2435 K (Typ 43-5) oder Typ 2437 K (Typ 43-7) und einem Regelthermostat Typ 2430 K mit Sollwertsteller, Verbindungsrohr und einem nach dem Adsorptionsprinzip arbeitenden Temperatursensor.



Hinweis:

Einzelheiten zum Thermostat Typ 2430 K mit einem Temperatursensor, der nach dem Tensionsprinzip arbeitet, in der ► EB 2430-3.

Die Gehäuse sind aus Rotguss, Sphäroguss oder Edelstahl.

Ausführungen mit Doppelanschluss oder Handverstellung für den Anbau weiterer Regelthermostate vgl. Typenblatt ► T 2176.

Der Thermostat Typ 2430 K ist mit der Überwurfmutter an das Ventilgehäuse geschraubt.

Die Temperaturregler arbeiten nach dem Adsorptionsprinzip. Die Temperatur des Messmediums erzeugt im Temperatursensor einen dem Istwert entsprechenden Druck. Dieser wird über das Verbindungsrohr (10) auf den Arbeitskörper (13) übertragen und in eine Stellkraft umgeformt. Diese verstellt über den Arbeitskörperstift (12) die Kegelstange (4) mit dem Ventilkegel (3). Durch Drehen des Sollwertstellers (8) verändert sich über die Ventildfeder (5) der Ansperrpunkt.

Die Ventile sind durch den Entlastungsbalg (3.1) druckentlastet. Der Entlastungsbalg kompensiert die Druckänderungen vor dem Ventil, da seine Innenseite über eine Bohrung im Ventilkegel (3) ebenfalls vom Vordruck belastet wird.

Die Regler Typ 43-5 und Typ 43-7 eignen sich für Anlagen, die beheizt werden. Die Ventile schließen, wenn die Temperatur steigt.

Der Regler Typ 43-6 ist mit einem Ventil ausgerüstet, dessen Kegel bei steigender Temperatur öffnet. Diese Bauform eignet sich deshalb für Anlagen, die gekühlt werden.

3.1 Ausführung mit Sicherheitsthermostat

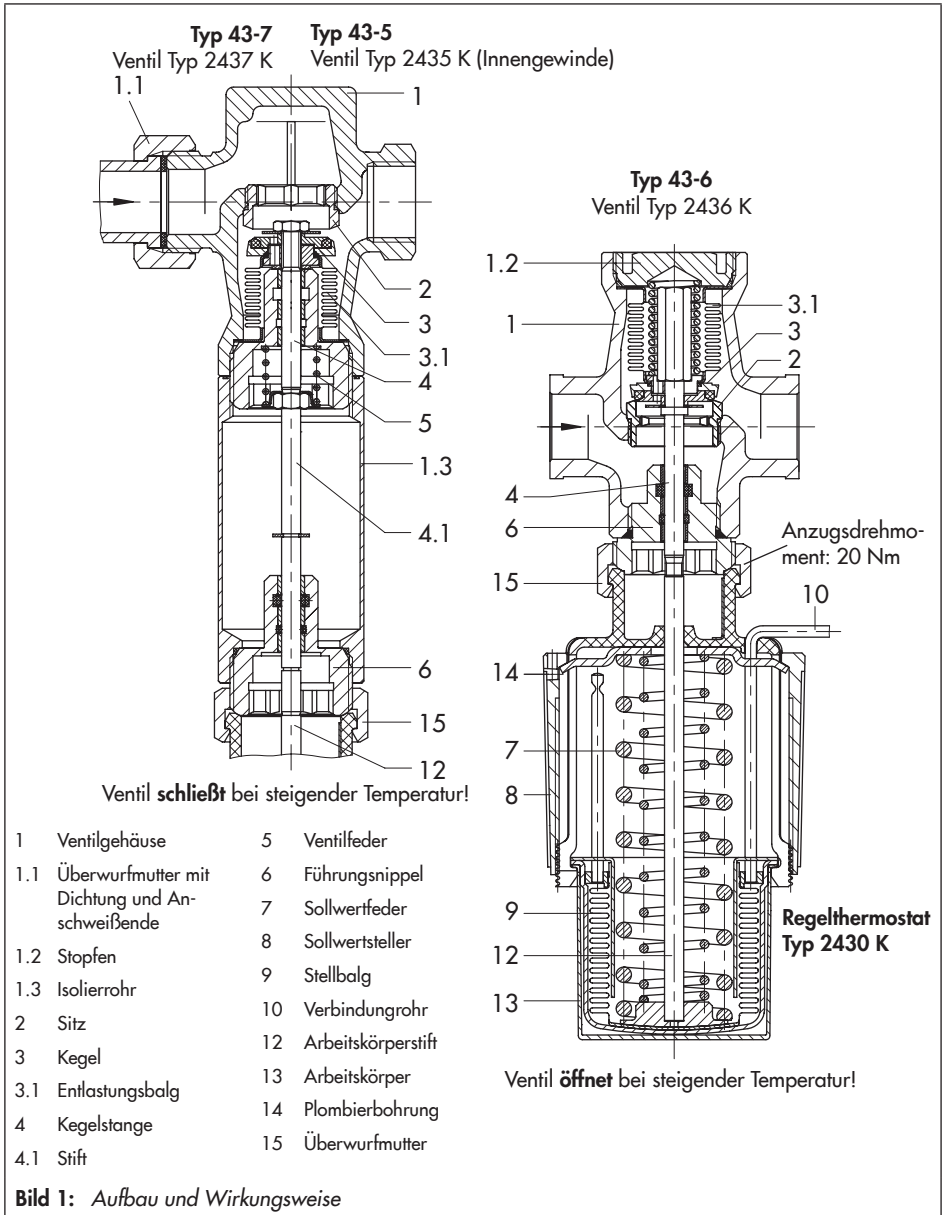
Wird an das Ventil oder den Regler ein Sicherheitsthermostat Typ 2439 K/2403 K angebaut, so ergeben sich Ausführungen als Sicherheitstemperaturbegrenzer STB oder Sicherheitstemperaturwächter TR/STB.

Einzelheiten in der Einbau- und Bedienungsanleitung ► EB 2185.

3.2 Ausführung mit Doppelanschluss

Zur Erfassung einer weiteren Regelgröße kann der Temperaturregler mit einem Doppelanschluss mit zusätzlichem Thermostat ausgerüstet werden.

Einzelheiten in der Einbau- und Bedienungsanleitung ► EB 2176.



- | | |
|---|-----------------------|
| 1 Ventilgehäuse | 5 Ventilsfeder |
| 1.1 Überwurfmutter mit Dichtung und Anschweißende | 6 Führungsrippel |
| 1.2 Stopfen | 7 Sollwertfeder |
| 1.3 Isolierrohr | 8 Sollwertsteller |
| 2 Sitz | 9 Stellbalg |
| 3 Kegel | 10 Verbindungsrohr |
| 3.1 Entlastungsbalg | 12 Arbeitskörperstift |
| 4 Kegelslange | 13 Arbeitskörper |
| 4.1 Stift | 14 Plombierbohrung |
| | 15 Überwurfmutter |

Bild 1: Aufbau und Wirkungsweise

4 Einbau

Bei der Wahl der Einbaustelle darauf achten, dass der Regler nach Fertigstellung der Anlage leicht zugänglich bleibt. Der zul. Umgebungstemperaturbereich von -20 bis $+80$ °C darf nicht überschritten werden.

Vor dem Einbau des Reglers die Rohrleitung sorgfältig durchspülen, sodass keine Fremdkörper oder andere Verunreinigungen die einwandfreie Funktion und vor allem den dichten Abschluss des Ventils beeinträchtigen können.



Hinweis:

Typ 43-5/Typ 43-7: Bei einer Wärmeisolierung müssen ca. $\frac{2}{3}$ des Isolierrohrs (1.3) frei bleiben.

- Das Ventilgehäuse spannungsfrei und schwingungsarm einbauen.
- Die Durchflussrichtung muss mit dem Gehäusepfeil übereinstimmen.
- Der Regelthermostat muss nach unten hängen – bei Typ 43-6 sind bis 110 °C auch andere Einbaulagen möglich –.



ACHTUNG!

Fehlfunktion und Schäden durch ungünstige Witterungseinflüsse (Temperatur, Feuchtigkeit).

Temperaturregler nicht im Freien oder in frostgefährdeten Räumen betreiben. Ist dies unvermeidbar, den Regler, falls er von einem frostempfindlichen Medium durchströmt wird, vor Frost schützen. Regler beheizen oder ausbauen und das darin befindliche Medium restlos entleeren!

4.1 Temperatursensor



ACHTUNG!

Kontaktkorrosion durch falsch gewählte Materialien der Anbauteile! Beim Einbau des Sensors oder der Tauchhülse nur gleichartige Werkstoffe miteinander kombinieren (z. B. nicht rostender Stahl/nicht rostender Stahl oder Kupfer/Kupfer)!

Die Einbaulage des Temperatursensors, auch mit Tauchhülse, ist beliebig. Er muss mit seiner gesamten Länge in das zu regelnde Medium eintauchen. Den Einbauort so wählen, dass weder Überhitzung noch merkliche Totzeiten auftreten können.



Hinweis:

Wird der Sensor mit einer Tauchhülse eingesetzt, darf nur eine original SAMSON-Tauchhülse verwendet werden.

An der Einbaustelle eine Einschweißmuffe mit G $\frac{1}{2}$ oder G $\frac{3}{4}$ Innengewinde (entsprechend der Sensor-Stopfbuchsverschraubung) einschweißen.

- ➔ Stopfbuchsverschraubung des Sensors eindichten.

Einbau mit Tauchhülse

Bei Einsatz einer Tauchhülse ist eine Einschweißmuffe mit G 1 Innengewinde erforderlich.

- ➔ Tauchhülse in den eingeschweißten Stutzen eindichten. Sensor einschieben und mit der Klemmschraube befestigen.

**Hinweis:**

Beim Temperaturregler mit Sicherheitstemperaturbegrenzer (TR/STB) den Sensor des Begrenzers in der Nähe des Reglersensors einbauen.

4.1.1 Verbindungsrohr

Das Verbindungsrohr sorgfältig ohne Knicke oder Verdrehungen verlegen. Die Umgebungstemperatur muss auf der gesamten Länge möglichst konstant sein.

**Hinweis:**

Das Verbindungsrohr darf weder beschädigt sein oder gekürzt werden; die überschüssige Länge zu einem Ring aufrollen. Der kleinste Biegeradius beträgt 50 mm.

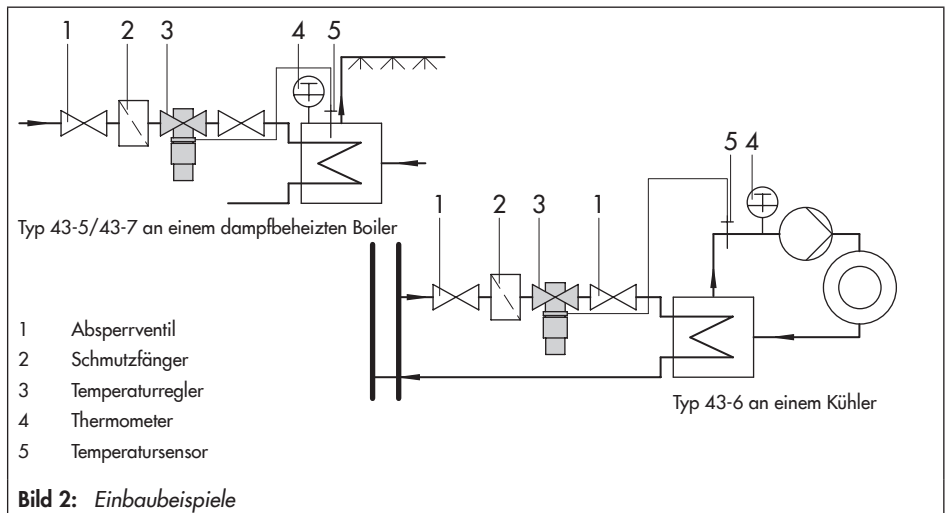
4.2 Schmutzfänger (Filter)

Einen Schmutzfänger in Durchflussrichtung vor dem Temperaturregler einbauen.

- Die Durchflussrichtung muss mit dem aufgegossenen Gehäusepfeil übereinstimmen.
- Der Siebkorb muss nach unten hängen.

**Tipp:**

Darauf achten, dass genügend Platz zum Ausbau des Siebs für die Reinigung vorhanden ist.



4.3 Zusätzliche Bauteile

SAMSON empfiehlt, vor dem Schmutzfänger und hinter dem Regler je ein Handabsperrenteil einzubauen, um die Anlage zu Reinigungs- und Wartungsarbeiten und bei längeren Betriebspausen abstellen zu können.

Zur Kontrolle des eingestellten Sollwerts in der Nähe des Sensors ein Thermometer, das in das zu regelnde Medium hineinragt, einbauen.

5 Bedienung

Vgl. hierzu auch „Bild 1: Aufbau und Wirkungsweise“.

5.1 Inbetriebnahme

- Temperaturregler erst nach Montage von Ventil und Regelthermostat in Betrieb nehmen.
- Die Anlage langsam – ohne Druckstöße – mit dem Regelmedium befüllen.
Erst Handabsperrenteil hinter dem Ventil, dann Absperrenteil vor dem Ventil langsam öffnen.
- Den eingestellten Temperatursollwert am Thermometer, das in der Nähe des Temperatursensors eingebaut ist, kontrollieren.

5.2 SollwertEinstellung

Zur SollwertEinstellung den schwarzen Kunststoffring unter Beobachtung des Vergleichsthermometers verstellen.

- Drehen im Uhrzeigersinn (↻): niedrigere Temperatur,
- Drehen entgegen Uhrzeigersinn (↺): höhere Temperatur.

Über das jeweilige Einstellendiagramm (vgl. Bild 3) kann ein erster Anhaltswert ermittelt werden.



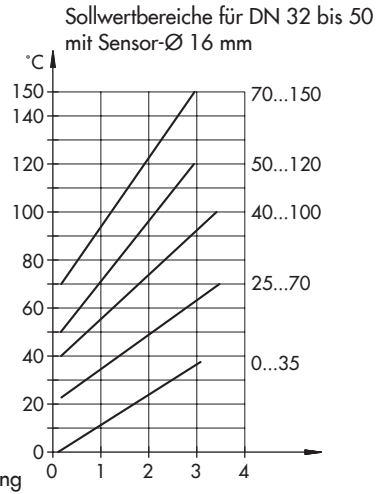
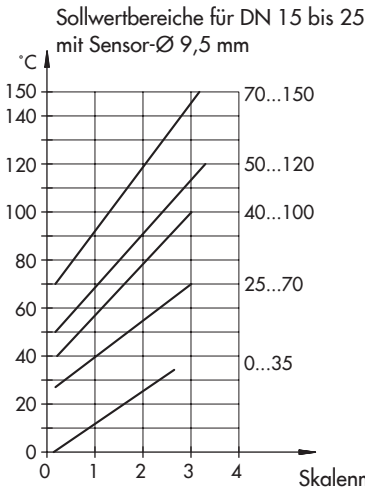
Tipp:

Eine höhere Temperatur kann in beliebigen Stufen eingestellt werden, eine niedrigere Temperatur hingegen nur in Stufen von 10 bis 20 °C einstellen. Dabei jedes Mal warten, bis sich das Medium entsprechend abgekühlt hat; das eingebaute Kontrollthermometer beobachten.

Tabelle 1: Sollwertbereiche

Sollwertbereich in °C	Sollwertänderung pro Umdrehung	Sensor-Ø
0 bis 35 °C	2,5 °C	9,5 mm
	2 °C	16 mm
25 bis 70 °C	3 °C	9,5 mm
	2 °C	16 mm
40 bis 100 °C	4 °C	9,5 mm
	3 °C	16 mm
50 bis 120 °C	4 °C	9,5 mm
	4,5 °C	16 mm
70 bis 150 °C	4,5 °C	9,5 mm
	5 °C	16 mm

Typ 43-5/-7



Typ 43-6

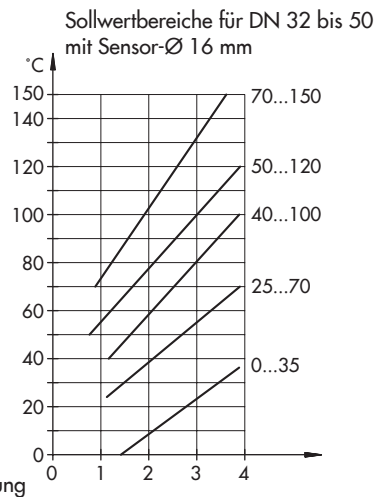
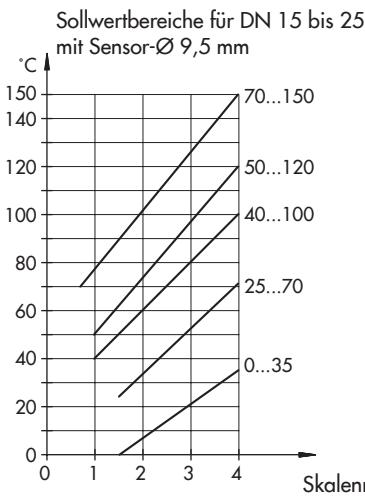


Bild 3: Einstelldiagramme

6 Wartung - Austausch von Teilen

Vgl. hierzu auch „Bild 1: Aufbau und Wirkungsweise“.

Die Temperaturregler sind wartungsfrei, sie unterliegen aber, besonders an Sitz und Kegel, natürlichem Verschleiß.

Abhängig von den Einsatzbedingungen das Gerät in entsprechenden Intervallen überprüfen, um mögliche Fehlfunktionen zu erkennen.

Steigt die Temperatur über den am Thermostat eingestellten Wert, können folgende Ursachen vorliegen:

- Thermostat ist infolge zu hoher Übertemperatur defekt.
- Ventilsitz und Ventilkegel sind verschmutzt.
- Sitz und Kegel sind als Folge von natürlichem Verschleiß undicht.

Zu Montagearbeiten am Temperaturregler empfiehlt SAMSON, das Ventil aus der Rohrleitung auszubauen.



WARNUNG!

Verletzungen durch austretendes Medium, das evtl. noch unter Druck steht!

Anlagenteil drucklos schalten und je nach Medium auch entleeren! Bei hohen Temperaturen Abkühlen auf Umgebungstemperatur abwarten!

Besondere Betriebs- und Einbauverhältnisse bringen immer wieder neue Situationen, die das Regelverhalten ungünstig beeinflussen und auch zu einer Fehlfunktion führen können. Hierbei sind die näheren Umstände wie Einbau, Regelmedium, Temperatur und Druckverhältnisse heranzuziehen.

Zur ersten Beurteilung und Behebung von auftretenden Fehlern kann „Tabelle 2: Fehlersuche und Fehlerbeseitigung“ auf Seite 14 herangezogen werden.

Da erfahrungsgemäß auftretende Fehlfunktionen äußerst vielfältig sein können, erhebt die Tabelle keinen Anspruch auf Vollständigkeit.

6.1 Reinigen/Austausch des Kegels

Zum Wechseln des Kegelteils (3) wird ein geeigneter Kegelschüssel benötigt:

für DN 15 bis 25	Bestell-Nr.: 1280-3001
------------------	------------------------

für DN 32 bis 50	Bestell-Nr.: 1280-3007
------------------	------------------------

Zum Wechseln des Sitzes (2) wird ein geeigneter Sitzschüssel benötigt:

für DN 15 bis 25	Bestell-Nr.: 1280-3012
------------------	------------------------

für DN 32 bis 50	Bestell-Nr.: 1280-3013
------------------	------------------------

Die entsprechenden Sonderwerkzeuge können von SAMSON bezogen werden.

Vorgehensweise

Typ 43-5 und 43-7

1. Überwurfmutter (15) abschrauben und Regelthermostat abnehmen.
2. Führungsrippel (6) und Isolierrohr (1.3) vom Ventilgehäuse abschrauben.
3. Komplettes Kegelteil mit dem Steckschlüssel herausschrauben.
4. Sitz (2) und Kegel (3) gründlich reinigen. Ist der Sitz beschädigt, muss er mit dem Sitzwerkzeug getauscht werden. Bei defektem Kegel das komplette Kegelteil und den Dichtring zum Gehäuse erneuern.

Typ 43-6

1. Stopfen (1.2) abschrauben und komplettes Kegelteil herausziehen.
2. Sitz und Kegel gründlich reinigen. Ist der Sitz beschädigt, muss er mit dem Sitzwerkzeug getauscht werden.

Bei defektem Kegel das komplette Kegelteil und den Dichtring zum Gehäuse erneuern.

Zur Montage in umgekehrter Reihenfolge vorgehen. Falls erforderlich einen neuen Dichtring für das Kegelteil in das Gehäuse legen. Kegelteil einschrauben (Anzugsdrehmoment ca. 80 Nm).

Verbindung Thermostat – Ventil mit der Überwurfmutter (15) herstellen. Das Anzugsdrehmoment beträgt ca. 20 Nm.

7 Service

Bei Auftreten von Funktionsstörungen oder einem Defekt bietet der SAMSON-Kundendienst seine Unterstützung an.

Kundendienstanfragen per E-Mail richten Sie an: kundendienst@samson.de.

Weitere Adressen der SAMSON AG und deren Tochtergesellschaften sowie von Vertretungen und Servicestellen finden Sie im Internet unter ► samson.de, in einem SAMSON-Produktkatalog oder auf der Rückseite dieser EB.

Folgende Angaben erleichtern die Fehlerdiagnose:

- Typ und Nennweite des Ventils, Thermostat Typ ...
- Erzeugnisnummer mit Index
- Vordruck und Nachdruck
- Temperatur und Regelmedium
- Min. und max. Durchfluss (Volumenstrom)
- Ist ein Schmutzfänger eingebaut?
- Einbauskizze mit genauer Lage des Reglers und allen zusätzlich eingebauten Komponenten (Absperrventile, Thermometer etc.)

Tabelle 2: Fehlersuche und Fehlerbeseitigung

Typ 43-5 und Typ 43-7

Mögliche Ursache	Fehlerbeseitigung
Temperatursollwert am Sensor wird überschritten	
Sitz und Kegel undicht.	Ventil ausbauen und Sitz und Kegel reinigen. Falls erforderlich, Kegel austauschen; andernfalls Regler zur Reparatur bei SAMSON.
Das Ventil (DN/G) ist für die Regelaufgabe viel zu groß.	K_{VS} -Wert nachrechnen und kleineres Ventil wählen.
Sensor ist an der falschen Stelle eingebaut.	Der Temperatursensor muss mit der gesamten Tauchtiefe in das Medium eintauchen und darf nicht in einer Totzone oder einem Bereich mit Wärmestau eingebaut sein. Einbauposition entsprechend ändern.
Sicherheitseinrichtung wie z. B. STB oder STW hat ausgelöst.	Anlage überprüfen und Sicherheitseinrichtung entriegeln.
Thermostat defekt.	Thermostat ersetzen (entsprechende Angaben auf dem Typenschild beachten).
Temperatursollwert am Sensor wird unterschritten	
Das Ventil (DN/G) ist für die Regelaufgabe viel zu klein.	K_{VS} -Wert nachrechnen und größeres Ventil wählen.
Es steht nicht genügend Heizenergie zur Verfügung.	Energiebilanz erstellen.
Schmutzfänger verstopft.	Schmutzfängersieb entleeren und reinigen.
Ventil ist so eingebaut, dass Durchfluss entgegen der Pfeilrichtung.	Ventil so einbauen, dass die Durchflussrichtung mit dem Gehäusepfeil übereinstimmt.
Regelkreis schwingt · sehr lange Totzeit/Regelung ist träge	
Das Ventil (DN/G) ist für die Regelaufgabe viel zu groß.	K_{VS} -Wert nachrechnen und kleineres Ventil wählen.
Zeitkonstante ist für den Regelkreis zu groß.	Tauchhülse mit Leitpaste füllen oder Tauchhülse entfernen oder Sensor mit kleinerer Zeitkonstante einsetzen.
Sensor ist an der falschen Stelle eingebaut.	Der Temperatursensor ist möglicherweise zu weit vom Entstehungsbereich der zu regelnden Temperatur entfernt. Sensor näher am Wärmeerzeuger (z. B. Wärmetauscher) platzieren.
Ventil ist so eingebaut, dass Durchfluss entgegen der Pfeilrichtung.	Ventil so einbauen, dass die Durchflussrichtung mit dem Gehäusepfeil übereinstimmt.

Typ 43-6

Mögliche Ursache	Fehlerbeseitigung
Temperatursollwert am Sensor wird überschritten	
Das Ventil (DN/G) ist für die Regelaufgabe viel zu klein.	K_{VS} -Wert nachrechnen und größeres Ventil wählen.
Thermostat defekt.	Thermostat ersetzen (entsprechende Angaben auf dem Typenschild beachten).
Es steht nicht genügend Kühlenergie zur Verfügung.	Energiebilanz erstellen.
Schmutzfänger verstopft.	Schmutzfängersieb entleeren und reinigen.
Sensor ist an der falschen Stelle eingebaut.	Der Temperatursensor muss mit der gesamten Tauchtiefe in das Medium eintauchen und darf nicht in einer Totzone oder einem Wärmestau eingebaut sein. Einbauposition entsprechend ändern.
Temperatursollwert am Sensor wird unterschritten	
Sitz und Kegel undicht.	Ventil ausbauen und Sitz und Kegel reinigen. Falls erforderlich, Kegel austauschen; andernfalls Regler zur Reparatur bei SAMSON.
Ventil für Regelaufgabe viel zu groß.	K_{VS} -Wert nachrechnen und kleineres Ventil wählen.
Eine Sicherheitseinrichtung (STB, STW etc.) hat ausgelöst.	Anlage überprüfen und Sicherheitseinrichtung entriegeln.
Regelkreis schwingt · sehr lange Totzeit/Regelung ist träge	
Das Ventil (DN/G) ist für die Regelaufgabe viel zu groß.	K_{VS} -Wert nachrechnen und kleineres Ventil wählen.
Zeitkonstante ist für den Regelkreis zu groß.	Tauchhülse mit Leitpaste füllen oder Tauchhülse entfernen oder Sensor mit kleinerer Zeitkonstante einsetzen.
Ventil ist so eingebaut, dass Durchfluss entgegen der Pfeilrichtung.	Ventil so einbauen, dass die Durchflussrichtung mit dem Gehäusepfeil übereinstimmt.
Sensor ist an der falschen Stelle eingebaut.	Der Temperatursensor ist möglicherweise zu weit vom Entstehungsbereich der zu regelnden Temperatur entfernt. Sensor näher am Wärmeerzeuger (z. B. Wärmetauscher) platzieren.

8 Abmessungen

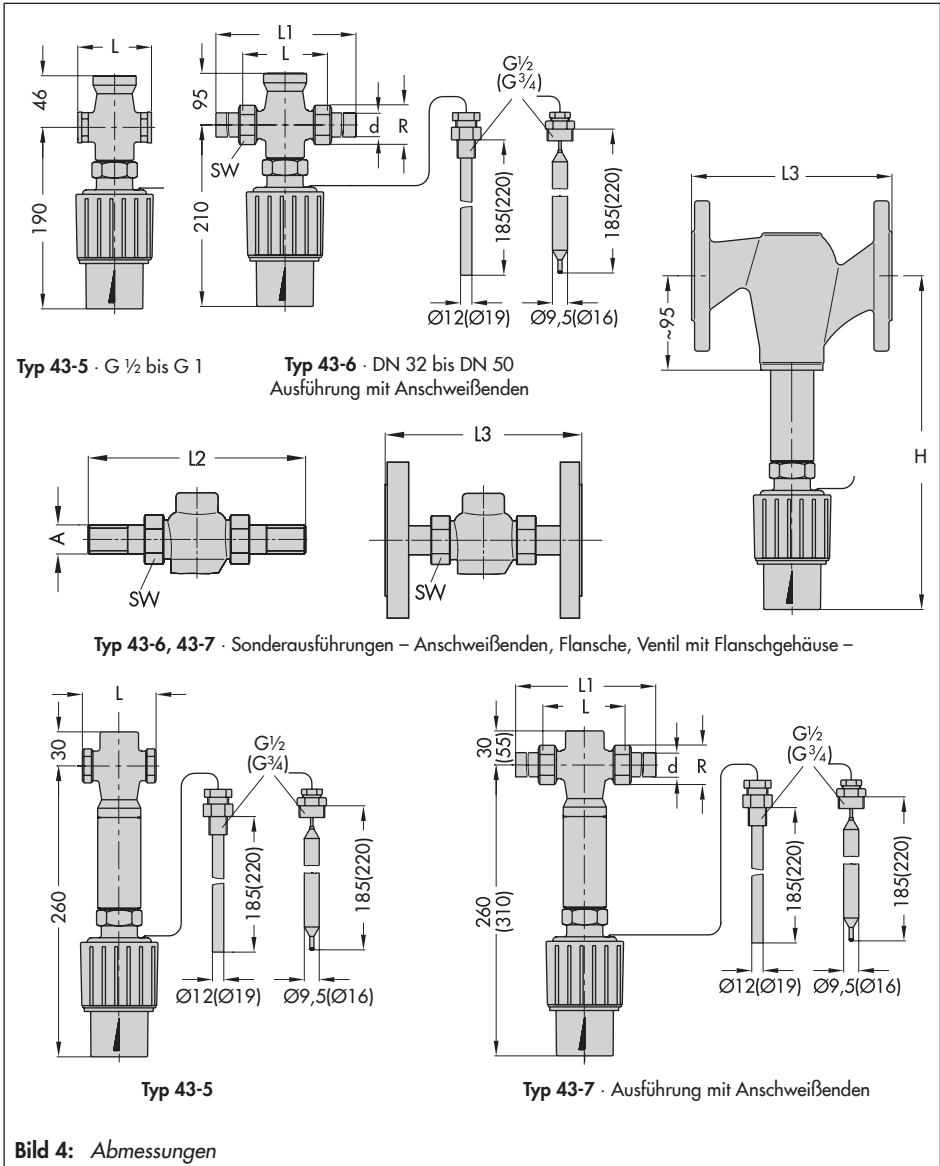


Bild 4: Abmessungen

8.1 Maßstabellen

Maße in mm und Gewichte in kg

Tabelle 3: Typ 43-6 (DN 32 bis 50) und Typ 43-7 (DN 15 bis 50)

Nennweite	DN 15	DN 20	DN 25	DN 32	DN 40	DN 50
Rohr-Ø d	21,3	26,8	32,7	42	48	60
Anschluss R	G ¾	G 1	G 1¼	G 1¾	G 2	G 2½
SW	30	36	46	59	65	82
Länge L	65	70	75	100	110	130
L1 mit Anschweißenden	210	234	244	268	294	330
Gewicht ¹⁾ in kg, ca.	2	2,3	2,8	4,7	5,1	7,5
Sonderausführungen						
... mit Verschraubungen und Anschraubenden (Außengewinde)						
Länge L2	129	144	159	180	196	228
Außengewinde A	G ½	G ¾	G 1	G 1¼	G 1½	G 2
Gewicht ¹⁾ in kg, ca.	2	2,3	2,8	4,7	5,1	7,5
... mit Verschraubungen und Flanschanschlüssen ²⁾ (PN 16/25)						
Länge L3	130	150	160	180	200	230
Gewicht ¹⁾ in kg, ca.	3,1	3,9	4,6	7,6	8,4/9,8 ³⁾	11,4/14,1 ³⁾

¹⁾ Ausführung ohne Tauchhülse: Mindergewicht 0,2 kg

²⁾ Ventil auch mit Flanschgehäuse

³⁾ Flanschventil

Tabelle 4: Typ 43-5 und Typ 43-6
(G ½ bis 1)

Anschluss	G ½	G ¾	G 1
Baulänge L	65	75	90
Temperaturregler	Gewicht in kg, ca. · Ausführung mit Stabsensor und Tauchhülse ¹⁾		
Typ 43-5	1,8	1,9	2
Typ 43-6	1,8	1,9	2

¹⁾ Ausführung ohne Tauchhülse: Mindergewicht 0,2 kg

Tabelle 5: Typ 43-6 und Typ 43-7 · Sonderausführung mit Flanschgehäuse

Temperaturregler		DN	Höhe H	Sensor-Ø
Typ 43-6	ohne Zwischenstück	15 bis 25	190	Ø 9,5
Typ 43-6		32 bis 50	210	Ø 12
Typ 43-7	mit Zwischenstück	15 bis 25	260	Ø 9,5
Typ 43-7		32 bis 50	310	Ø 12

9 Technische Daten

Tabelle 6: Technische Daten · Alle Drücke als Überdruck in bar

Temperaturregler	Typ 43-6	43-5	43-7
Ventil	2436 K	2435 K	2437 K
Anschlussgröße	G ½ bis 1	G ½ bis 1	–
Nennweite	DN 32 bis 50	–	DN 15 bis 50
Flanschgehäuse (Sonderausführung)	DN 15 bis 50	–	DN 15 bis 50
Nenndruck	PN 25		
Max. zul. Differenzdruck Δp	mit korrosionsfestem Stellbalg: 16 bar ²⁾		
Max. zul. Temperaturbereich des Ventils	0 bis 150 °C ¹⁾	0 bis 200 °C	
Regelthermostat Typ 2430 K			
Sollwertbereich ³⁾	kontinuierlich einstellbar 0 bis 35 °C, 25 bis 70 °C, 40 bis 100 °C, 50 bis 120 °C oder 70 bis 150 °C		
Verbindungsrohr	2 m (Sonderausführung 5 m)		
Max. zul. Temperatur am Sensor	50 K über dem eingestellten Sollwert		
Max. zul. Umgebungstemperaturbereich	–20 bis 80 °C		
Zul. Druck am Sensor/an Tauchhülse	PN 25/PN 40		

¹⁾ mit Isolierzwischenstück –15 bis 150 °C

²⁾ Typ 43-6, 43-7: max. 8 bar

³⁾ weitere Sollwertbereiche auf Anfrage

Tabelle 7: K_{VS} -Werte

K_{VS} -Werte bei ...						
Anschlussgröße	G ½	G ¾	G 1	–		
Nennweite	DN 15 ^{1) 2)}	DN 20 ¹⁾	DN 25 ^{1) 2)}	DN 32 ¹⁾	DN 40 ¹⁾	DN 50 ¹⁾
K_{VS} -Wert	3,2	4,0	5,0	12,5	16	20
Sonderausführung	0,4 · 1,0 · 2,5 ³⁾			–		

¹⁾ Flanschgehäuse Sphäroguss Typ 43-6/43-7 (Sonderausführung)

²⁾ Flanschgehäuse Edelstahl Typ 43-6 (Sonderausführung)

³⁾ auf Anfrage



SAMSON AG · MESS- UND REGELTECHNIK
Weismüllerstraße 3 · 60314 Frankfurt am Main
Telefon: 069 4009-0 · Telefax: 069 4009-1507
samson@samson.de · www.samson.de

EB 2172

2015-01-06 · German/Deutsch