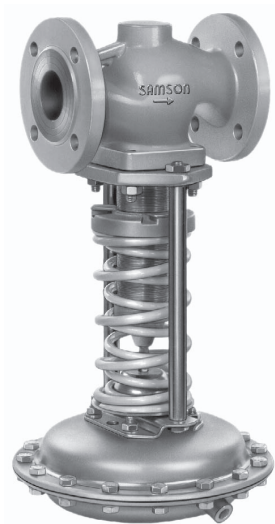


Druckregler ohne Hilfsenergie

Dampfdruckminderer Typ 39-2



Dampfdruckminderer Typ 39-2

Einbau- und Bedienungsanleitung

EB 2506

Ausgabe Juli 2008



Inhalt

	Allgemeine Sicherheitshinweise	3
1	Aufbau und Wirkungsweise.	4
2	Einbau	6
2.1	Einbaulage	6
2.2	Ausgleichsgefäß, Steuerleitung und Nadeldrosselventil	6
2.3	Schmutzfänger	8
2.4	Absperrventil	8
2.5	Manometer	8
3	Bedienung	9
3.1	Inbetriebnahme	9
3.2	Sollwert einstellen	9
3.3	Außerbetriebnahme	9
4	Reinigung und Wartung	9
4.1	Austausch der Stellmembran	11
5	Service	11
6	Technische Daten	12
7	Typenschild	13
8	Abmessungen	14

Bedeutung der Hinweise in der vorliegenden Einbau- und Bedienungsanleitung

VORSICHT!

Warnung vor gefährlichen Situationen, die zu Verletzungen führen können.

Hinweis: Ergänzende Erläuterungen, Informationen und Tipps.

ACHTUNG!

Warnung vor Sachschäden.



Allgemeine Sicherheitshinweise!

- ▶ *Das Gerät darf nur durch fachkundiges und unterwiesenes Personal unter Beachtung anerkannter Regeln der Technik eingebaut, in Betrieb genommen und gewartet werden. Dabei ist sicherzustellen, dass Beschäftigte oder Dritte nicht gefährdet werden.
Die in dieser Anleitung aufgeführten Warnhinweise, besonders für Einbau, Inbetriebnahme und Wartung, sind unbedingt zu beachten.*
- ▶ *Der Regler erfüllt die Anforderungen der europäischen Druckgeräterichtlinie 97/23/EG. Bei Geräten, die mit einem CE-Zeichen gekennzeichnet sind gibt die Konformitätserklärung Auskunft über das angewandte Konformitätsbewertungsverfahren. Die entsprechende Konformitätserklärung steht auf Anforderung zur Verfügung.*
- ▶ *Zur sachgemäßen Verwendung ist sicherzustellen, dass der Regler nur dort zum Einsatz kommt, wo Betriebsdruck und Temperaturen die bei der Bestellung zugrunde gelegten Auslegungskriterien nicht überschreiten.*
- ▶ *Für Schäden, die durch äußere Kräfte oder andere äußere Einwirkungen entstehen ist der Hersteller nicht verantwortlich!*
- ▶ *Gefährdungen, die am Regler vom Durchflussmedium, dem Betriebsdruck und von beweglichen Teilen ausgehen können, sind durch geeignete Maßnahmen zu verhindern.*
- ▶ *Sachgemäßer Transport und fachgerechte Lagerung des Gerätes mit Montage und Einbau sowie sorgfältige Bedienung und Instandhaltung werden vorausgesetzt.*

Hinweis: Die nichtelektrischen Ventil-Ausführungen ohne Auskleidung des Ventilgehäuses mit Isolierstoffbeschichtungen haben nach der Zündgefahrenbewertung, entsprechend der EN 13463-1: 2001 Absatz 5.2, auch bei selten auftretenden Betriebsstörungen keine eigene potentielle Zündquelle und fallen somit nicht unter die Richtlinie 94/9/EG.

1 Aufbau und Wirkungsweise

Der Druckminderer Typ 39-2 besteht im Wesentlichen aus dem Ventilgehäuse mit Sitz, Kegelstange mit Kegel und Entlastungsbalg und dem Antrieb mit Stellmembran.

Der Regler ist speziell für die Regelung von Dampf ausgelegt. Er hat die Aufgabe, den Druck hinter dem Ventil auf den eingestellten Sollwert konstant zu halten. Das Ventil schließt dabei, wenn der Druck hinter dem Ventil über den eingestellten Sollwert steigt.

Das zu regelnde Medium strömt in Pfeilrichtung zwischen Sitz (2) und Kegel (3) durch das Ventil. Die Stellung des Ventilkegels bestimmt den Durchfluss und damit das Druckverhältnis am Ventil. Die Kegelstange ist nach außen reibungsfrei durch einen Metallbalg (5.1) abgedichtet. Der Minderdruck p_2 wird über das Ausgleichsgefäß (20) und die Steuerleitung (25) auf die Stellmembran (13) übertragen und in eine Stellkraft umgeformt.

Diese Stellkraft verstellt den Ventilkegel in Abhängigkeit von der Kraft der Sollwertfedern (7). Die Federkraft ist am Sollwertsteller (6) einstellbar.

Der Dampfdruckminderer ist vor- und minderdruckseitig voll entlastet. Der Vordruck p_1 liegt auf der Unterfläche des Kegels und auf der etwa gleich großen Fläche des Entlastungsbalges (4.1), der zugleich als Abdichtung dient. Der Minderdruck p_2 liegt auf der Oberfläche des Kegels und auf der Arbeitsmembran, wobei ein Teil der Membran in der Größe der Kegelfläche, als Entlastungsfläche wirkt. Dadurch werden die Kräfte kompensiert, die durch Vor- und Minderdruck am Ventilkegel auftreten.

- 1 Ventilgehäuse
- 2 Sitz
- 3 Kegel
- 4 Entlastungsbalg
- 5 Kegelstange
- 5.1 Abdichtungsbalg
- 6 Sollwertsteller
- 7 Sollwertfedern
- 8 Flansch
- 9 Traverse
- 10 Antrieb

- 11 Antriebsstange
- 12 Entlüftungsschraube (nur bei 640 cm²)
- 13 Stellmembran
- 14 Schrauben, Muttern
- 15 Membranteller
- 16 Mutter
- 17 Steuerleitungsanschluss (optional mit Drosselverschraubung)
- 20 Ausgleichsgefäß
- 21 Einfüllstopfen
- 25 Steuerleitung (bauseitig verlegt)

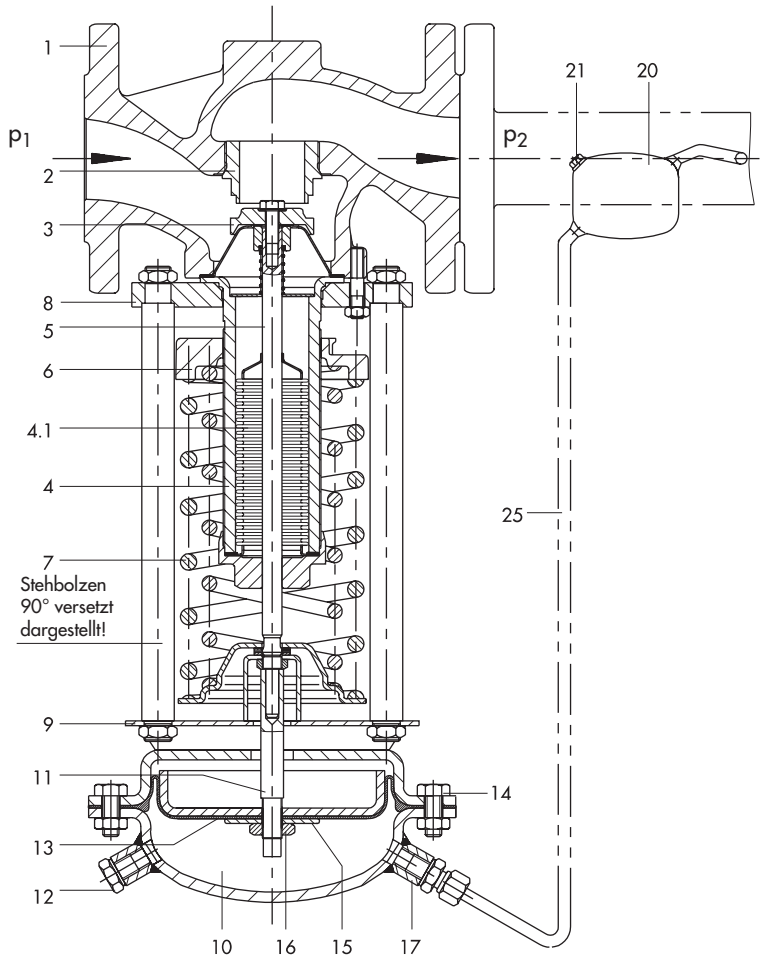


Bild 1 · Aufbau und Wirkungsweise, Bauteile (dargestellt DN 15 bis 50)

2 Einbau

2.1 Einbaulage

Die Rohrleitung vor dem Einbau des Reglers sorgfältig durchspülen und reinigen, damit vom Medium mitgespülte Fremdkörper die einwandfreie Funktion und vor allen Dingen den dichten Abschluss nicht beeinträchtigen können.

ACHTUNG!

Vor dem Regler einen Schmutzfänger (z. B. SAMSON Typ 2 N) einbauen.

Einbau der Ventile in waagrecht verlaufende Rohrleitungen, an beiden Seiten – zum Kondensatabfluss – leicht fallend.

- Durchflussrichtung entsprechend Pfeil auf dem Gehäuse,
- Antrieb nach unten hängend,
- Druckentnahme ca. 1 m hinter dem Ventil, Steuerleitung (Rohr 3/8") ist bauseitig beizustellen,
- ein konisches Erweiterungsstück nimmt Volumenvergrößerung auf (vgl. Maßbild und Zubehör)



Führt die Leitung vor und hinter dem Regler senkrecht nach oben, so ist eine automatische Entwässerung vorzusehen (z. B. SAMSON Kondensatschnellentleerer Typ 13E).

Bei der Wahl der Einbaustelle darauf achten, dass der Regler nach Fertigstellung der Anlage leicht zugänglich bleibt.

Regler spannungsfrei einbauen, gegebenenfalls die Rohrleitung in der Nähe der Anschlussflansche abstützen.

ACHTUNG!

Abstützungen niemals direkt am Ventil oder Antrieb anbringen.

Ist eine Umgehungsleitung vorgesehen, so muss diese hinter der Druckentnahmestelle einmünden. In die Umgehungsleitung ein Absperrventil einbauen.

Hinweis: Zwischen Druckentnahmestelle und Ventil **keine** querschnittverengenden Geräte einbauen (z. B. Temperaturregler oder Absperrrichtungen).

2.2 Ausgleichsgefäß, Steuerleitung und Nadeldrosselventil

Ausgleichsgefäß · Erforderlich bei Flüssigkeiten über 150 °C sowie bei Dampf. Ausgleichsgefäß unmittelbar nach der Druckentnahmestelle installieren.

Die Einbaulage des Ausgleichsgefäßes ist durch ein Klebeschild, mit einem Pfeil und dem auf der Oberseite eingeschlagenen "oben" gekennzeichnet. Diese Einbaulage ist zwingend einzuhalten, da sonst die notwendige Abkühlung des Regelmediums und damit die sichere Funktion des Druckminderers nicht gegeben ist.

Die von der Druckentnahmestelle kommende Steuerleitung wird an den 3/8" Rohrstützen am Ausgleichsgefäß angeschweißt. Das Ausgleichsgefäß ist immer an der höchsten Stelle der Rohrleitung anzuordnen, d. h., dass auch

die Steuerleitung zwischen Ausgleichsgefäß und Antrieb mit Gefälle verlegt werden muss. Vorzusehen ist hier 3/8" Rohr mit Anschlussverschraubungen.

Liegt der Steuerleitungsanschluss unterhalb der Mitte des Ventilaustrittsflansches, so ist das Ausgleichsgefäß in Höhe des Austrittsflansches anzuordnen (vgl. Bild 2.3). Die Steuerleitung von der Entnahmestelle zum Ausgleichsgefäß ist in diesem Fall mit mindestens 1/2"-Rohr zu verlegen.

Bei einem Steuerleitungsanschluss oberhalb der Mitte des Ventilaustrittsflansches ist das Ausgleichsgefäß etwa in Höhe der Minderdruckentnahmestelle einbauen (vgl. Bild 2.4). Der zusätzliche Druck der Kondensatsäule ist durch eine höhere Einstellung des Sollwertes auszugleichen.

gefäß etwa in Höhe der Minderdruckentnahmestelle einbauen (vgl. Bild 2.4). Der zusätzliche Druck der Kondensatsäule ist durch eine höhere Einstellung des Sollwertes auszugleichen.

Steuerleitung · Sie ist bauseitig mit 3/8" Stahl- oder Edelstahlrohr zu verlegen. Für Kupferleitungen empfehlen wir Cu-Rohr 12 x 1 mm.

Die Steuerleitung mindestens 1 m vom Ventilaustritt entfernt an die Minderdruckleitung (p₂) anschließen (vgl. Bild 2.1). Liegt ein Verteiler hinter dem Druckminderer (vgl.

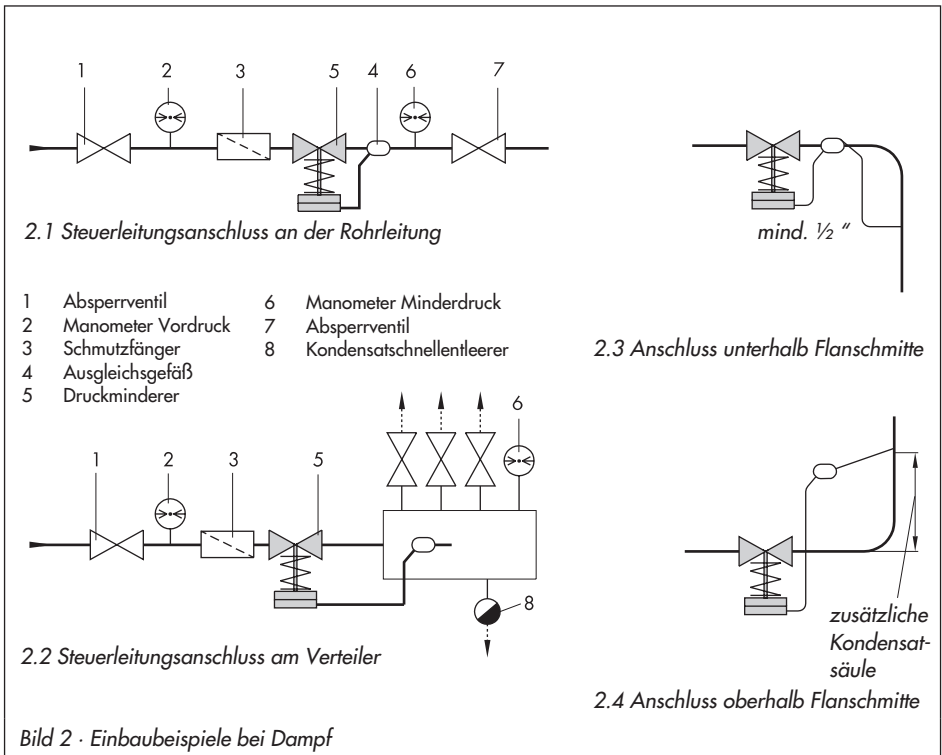


Bild 2 · Einbaubeispiele bei Dampf

Bild 2.2), so erfolgt der Anschluss am Verteiler, auch wenn die Entfernung mehrere Meter beträgt. Wird die Minderdruckleitung hinter dem Ventil durch ein konisches Zwischenstück erweitert, so ist der Anschluss unbedingt in den erweiterten Teil der Leitung zu legen.

Die Steuerleitung muss seitlich (vgl. Bild 3.3), in der Mitte des Rohres eingeschweißt, mit einer Steigung von ca. 1 : 10 zum Ausgleichsgefäß hin verlegt werden.

Nadeldrosselventil · Neigt der Regler zum Schwingen, empfehlen wir, am Steuerleitungsanschluss ein SAMSON-Nadeldrosselventil einzubauen.

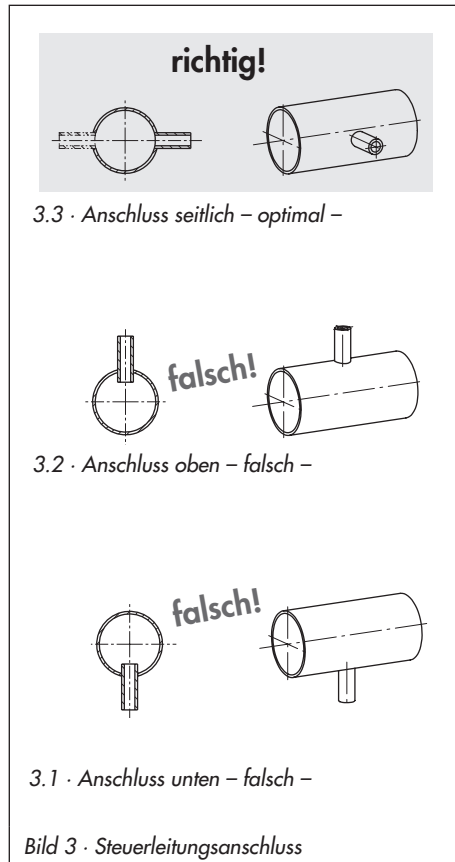
Hinweis: Nadeldrosselventile, Ausgleichsgefäße und Schneidringverschraubungen können auf Wunsch einzeln mitgeliefert werden. Eine Zusammenstellung der Zubehöerteile finden Sie in T 3095.

2.3 Schmutzfänger

Ein Schmutzfänger (z. B. SAMSON Typ 2 N) wird vor dem Druckminderer eingebaut. Die Durchflussrichtung muss mit dem auf dem Gehäuse aufgebrachten Pfeil übereinstimmen. Der Siebkorb muss bei Dampf zur Seite stehen. Es ist darauf zu achten, dass genügend Platz zum Ausbau des Siebes vorhanden ist.

2.4 Absperrventil

Vor dem Schmutzfänger und hinter dem Druckminderer je ein Handabsperrventil einbauen. Damit kann die Anlage zu Reini-



gungs- und Wartungsarbeiten und bei längeren Betriebspausen abgestellt werden.

2.5 Manometer

Zur Beobachtung der in der Anlage herrschenden Drücke vor und hinter dem Regler je ein Manometer einsetzen. Das auf der Minderdruckseite angeordnete Manometer hinter der Druckentnahmestelle einbauen.

3 Bedienung

Vgl. hierzu auch Bild 1, Seite 5

3.1 Inbetriebnahme

Den Regler erst nach der Montage aller Bauteile in Betrieb nehmen. Die Steuerleitung muss durchgängig und richtig angeschlossen sein.

Regelung von Dampf

Den Einfüllstopfen (21) am Ausgleichsgefäß heraus-schrauben und mit dem beiliegenden Kunststofftrichter oder einer Kanne so viel Wasser auffüllen, bis das Wasser am Einfüllstopfen überläuft. Bei einem Regler mit 640 cm² Antrieb zusätzlich die Entlüftungsschraube (12) lösen, damit Luft entweichen kann. Danach wieder fest verschließen.

Einfüllstopfen einschrauben und festziehen. Der Druckminderer ist jetzt betriebsbereit.

Die Anlage **langsam** mit dem Medium befüllen, um Kondensatschläge zu vermeiden.

3.2 Sollwert einstellen

Einstellen des gewünschten Minderdruckes geschieht durch Drehen des Sollwertstellers (6) mit einem Gabelschlüssel SW19. Durch Drehen im Uhrzeigersinn wird der Minderdruck erhöht und durch Drehen entgegen Uhrzeigersinn vermindert.

Das auf der Minderdruckseite (nach dem Regler) angeordnete Manometer ermöglicht die Kontrolle des eingestellten Sollwertes.

3.3 Außerbetriebnahme

Zuerst das Absperrventil auf der Vordruckseite und dann auf der Minderdruckseite schließen.

4 Reinigung und Wartung

Der Regler ist wartungsfrei, er unterliegt aber, besonders an Sitz, Kegel und Stellmembran, natürlichem Verschleiß.

Abhängig von den Einsatzbedingungen ist der Regler in entsprechenden Intervallen zu überprüfen, um mögliche Fehlfunktionen zu erkennen und abstellen zu können.

Zur Ursache und Behebung von auftretenden Fehlern siehe Tabelle 1 · Fehlerbehebung, Seite 10.

VORSICHT!

Bei Montagearbeiten am Druckregler den entsprechende Anlagenteil unbedingt drucklos machen und – je nach Medium – entleeren. Wir empfehlen, das Ventil aus der Rohrleitung auszubauen.

Bei hohen Temperaturen eine Abkühlung auf Umgebungstemperatur abwarten.

Die Steuerleitung unterbrechen oder absperren, um eine Gefährdung durch bewegliche Teile des Reglers zu vermeiden.

Da Ventile nicht tottraumfrei sind, ist zu beachten, dass sich noch Reste des Mediums im Ventil befinden können.

Tabelle 1 · Fehlerbehebung

Fehlfunktion	Mögliche Ursache	Behebung
Druck steigt über den eingestellten Sollwert	Kein ausreichender Druckimpuls auf der Stellmembran.	Reinigung von Steuerleitung und Drosselverschraubung.
	Verschleiß von Sitz und Kegel durch Ablagerungen oder Fremdkörper.	Demontage, beschädigte Teile austauschen.
	Druckentnahme an der falschen Stelle.	Umbau der Steuerleitungen, nicht an Rohrkrümmungen und -verengungen anschließen.
	Ausgleichsgefäß falsch positioniert oder Gefäß zu klein.	Umbau bzw. Austausch des Gefäßes (vgl. Kap. 2.2).
	Zu träges Regelverhalten.	Größere Drosselverschraubung am Membranantrieb einbauen.
Druck sinkt unter den eingestellten Sollwert	Fremdkörper blockiert den Kegel.	Demontage, beschädigte Teile austauschen.
	Ventil entgegen der Strömungsrichtung eingebaut; siehe Gehäusepeil.	Strömungsrichtung prüfen, Ventil richtig einbauen.
	Druckabgriff an der falschen Stelle.	Umbau der Steuerleitung.
	Ventil bzw. K_{VS} -Wert zu klein.	Auslegung überprüfen, eventuell größeres Ventil einbauen.
	Zu träges Regelverhalten.	Größere Drosselverschraubung am Membranantrieb einbauen.
	Ausgleichsgefäß falsch positioniert oder Gefäß zu klein.	Umbau bzw. Austausch des Gefäßes (vgl. Kap. 2.2).
Ruckartiges Regelverhalten	Fremdkörper blockiert den Kegel	Demontage, beschädigte Teile austauschen.
Träges Regelverhalten	Erhöhte Reibung, z. B. durch Fremdkörper im Sitz-/Kegelbereich.	Fremdkörper entfernen, beschädigte Teile tauschen.
	Drossel in der Antriebsverschraubung verschmutzt oder zu klein.	Reinigen oder größere Drosselverschraubung einbauen.
Minderdruck schwingt	Steuerleitung verschmutzt.	Steuerleitung reinigen
	Ventil zu groß.	Auslegung überprüfen, evtl. kleineren K_{VS} -Wert wählen.
	Drossel in der Antriebsverschraubung zu groß.	Kleinere Drosselverschraubung einbauen.
Starke Geräuschentwicklung	Falsche Druckentnahmestelle	Richtige Druckentnahmestelle wählen
	Hohe Strömungsgeschwindigkeit, Kavitation.	Auslegung überprüfen, evtl. Strömungsteiler einbauen.

4.1 Austausch der Stellmembran

Vgl. hierzu auch Bild 1, Seite 5

Weicht der Minderdruck stark vom eingestellten Sollwert ab, dann ist die Dichtigkeit der Stellmembran zu überprüfen.

Falls erforderlich, wie folgt austauschen.

1. Anlage durch langsames Schließen der Absperrventile außer Betrieb nehmen. Den betreffenden Anlagenteil drucklos machen und wenn erforderlich entleeren.
2. Steuerleitung (25) abschrauben und reinigen.
3. Schrauben und Muttern (14) am Antrieb lösen und Antriebsgehäuse-Abdeckung entfernen.
4. Mutter (16) abschrauben und Membranteller (15) abheben.
5. Stellmembran (13) austauschen.
6. Zur Montage in umgekehrter Reihenfolge und zur Inbetriebnahme nach Kap. 3.1 vorgehen.

5 Service

Bei Auftreten von Funktionsstörungen oder bei einem Defekt kann der SAMSON-Kundendienst zur Unterstützung herangezogen werden.

Die Adressen von SAMSON Tochtergesellschaften, Vertretungen und Servicestellen finden Sie im Internet unter www.samson.de, in einem SAMSON-Produktkatalog oder auf der Rückseite dieser EB.

Zur Fehlerdiagnose und bei unklaren Einbauverhältnissen sind folgende Angaben (vgl. 7 Typenschild) wichtig:

- ▶ Typ und Nennweite des Ventils
- ▶ Erzeugnisnummer mit Index
- ▶ Vordruck und Minderdruck
- ▶ Temperatur und Regelmedium
- ▶ Min. und max. Durchfluss (Volumenstrom)
- ▶ Ist ein Schmutzfänger eingebaut?
- ▶ Einbauskizze mit genauer Lage des Reglers und allen zusätzlich eingebauten Komponenten (Absperrventile, Manometer, etc.).

6 Technische Daten

Tabelle 2 · Technische Daten · Alle Druckangaben als Überdruck in bar

Nennweite	DN 15 bis 50
Nenndruck	PN 16 oder 25
Max. zul. Temperatur	metallisch dichtend · bis 350 °C
Ventilkegel Antrieb mit Ausgleichsgefäß	Dampf · bis 350 °C
Max. zul. Differenzdruck Δp	25 bar
Sollwertbereiche	0,02 bis 0,25 bar · 0,1 bis 0,6 bar · 0,2 bis 1,2 bar · 0,8 bis 2,5 bar · 2 bis 5 bar · 4,5 bis 10 bar · 8 bis 16 bar
Leckdurchfluss	$\leq 0,05\%$ vom K_{VS} -Wert
Ventilfederkraft F und Membranfläche A	vgl. Tabelle 4 · Maße in mm und Gewichte

Tabelle 3 · K_{VS} -Werte

Nennweite	Sitz-\varnothing	K_{VS} Normalausführung	K_{VS}^1 mit Strömungsteiler St I
DN 15	22 mm	4	3
DN 20	22 mm	6,3	5
DN 25	22 mm	8	6
DN 32	40 mm	16	12
DN 40	40 mm	20	15
DN 50	40 mm	32	25

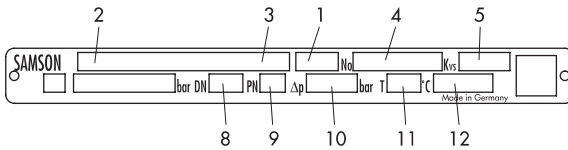
¹⁾ Kenndaten für Geräuschberechnung nach VDMA 24422 - Ausgabe 1.89 - · $K_{VS}^1 = K_{VS}$ -Wert bei Einbau eines Strömungsteilers St I

7 Typenschild

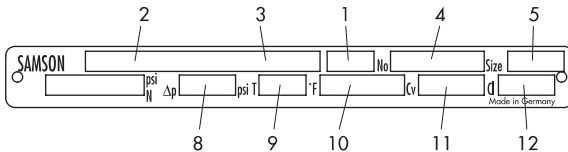
Ventil und Antrieb sind jeweils mit einem Typenschild versehen.

Typenschilder Ventil

DIN-Ausführung



ANSI-Ausführung



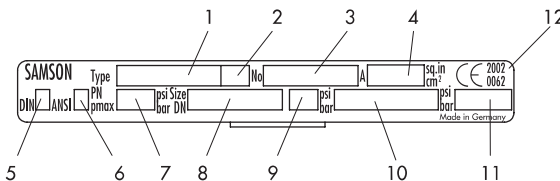
DIN-Ausführung

- 1 Ventiltyp
- 2 Erzeugnisnummer
- 3 Erzeugnisnummer-Index
- 4 Kommissionsnummer oder Datum
- 5 K_{VS}-Wert
- 8 Nennweite
- 9 Nenndruck
- 10 Zul. Differenzdruck
- 11 Zul. Temperatur
- 12 Gehäusewerkstoff

ANSI-Ausführung

- 5 Nennweite
- 8 Zul. Differenzdruck
- 9 Zul. Temperatur (°F)
- 10 Gehäusewerkstoff
- 11 C_V-Wert (K_{VS} · 1,17)
- 12 ANSI-Class (Nenndruck)

Typenschild Antrieb



- 1 Erzeugnisnummer
- 2 Erzeugnisnummer-Index
- 3 Kommissionsnummer oder Datum
- 4 Wirkfläche
- 5 Beschriftung nach DIN
- 6 Beschriftung nach ANSI
- 7 Max. zul. Druck
- 8 Nennweite
- 9 Wirkdruck
- 10 Sollwertbereich
- 11 Membranwerkstoff
- 12 Jahreszahl

Bild 4 · Typenschilder

8 Abmessungen

Dampf-
druckminderer Typ 39-2

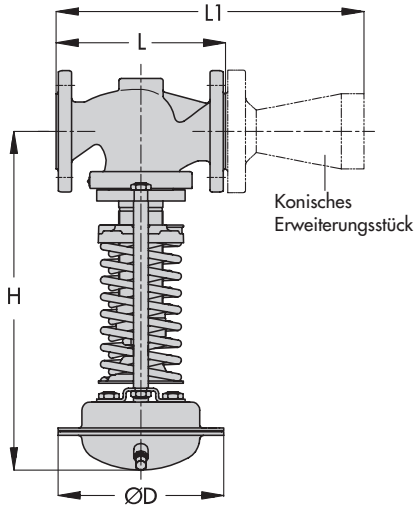


Bild 5 · Abmessungen

Tabelle 4 · Maße in mm und Gewichte in kg

Nennweite		DN	15	20	25	32	40	50
Sollwertbereich in bar	Baulänge L (Ventil)		130	150	160	180	200	230
	L1 (Ventil + konisches Erweiterungsstück)	$\frac{\text{PN 16}}{\text{PN 25}}$	220	256	278	314	337	380
0,02 bis 0,25	Bauhöhe H		425			480		
	Membrangehäuse		$\varnothing D = 380, A = 640 \text{ cm}^2$					
	Ventilfederkraft F		1750 N					
0,1 bis 0,6	Bauhöhe H		425			480		
	Membrangehäuse		$\varnothing D = 380, A = 640 \text{ cm}^2$					
	Ventilfederkraft F		4400 N					
0,2 bis 1,2	Bauhöhe H		410			465		
	Membrangehäuse		$\varnothing D = 285, A = 320 \text{ cm}^2$					
	Ventilfederkraft F		4400 N					
0,8 bis 2,5	Bauhöhe H		410			465		
	Membrangehäuse		$\varnothing D = 225, A = 160 \text{ cm}^2$					
	Ventilfederkraft F		4400 N					
2 bis 5	Bauhöhe H		390			445		
	Membrangehäuse		$\varnothing D = 170, A = 80 \text{ cm}^2$					
	Ventilfederkraft F		4400 N					
4,5 bis 10	Bauhöhe H		390			445		
	Membrangehäuse		$\varnothing D = 170, A = 40 \text{ cm}^2$			$\varnothing D = 170, A = 80 \text{ cm}^2$		
	Ventilfederkraft F		4400 N			8000 N		
8 bis 16	Bauhöhe H		390			445		
	Membrangehäuse		$\varnothing D = 170, A = 40 \text{ cm}^2$					
	Ventilfederkraft F		8000 N					
0,02 bis 0,6	Gewicht für PN 16 ¹⁾ ca., in kg		21	22	22	28	30	34
0,1 bis 1,2			16	17	17	22	24	28
0,8 bis 2,5			14	15	15	21	22	26
2 bis 16			12	13	13	18	21	24

1) +10% bei PN 25



SAMSON AG · MESS- UND REGELTECHNIK
Weismüllerstraße 3 · 60314 Frankfurt am Main
Telefon: 069 4009-0 · Telefax: 069 4009-1507
Internet: <http://www.samson.de>

EB 2506

S/2008-07

Umstellung von Chromatierung auf irisierende Passivierung



Hinweis:

Umstellung von Chromatierung auf irisierende Passivierung

SAMSON stellt die Oberflächenbehandlung von passivierten Stahlbauteilen in der Produktion um. Dadurch ist es möglich, dass Sie ein Gerät erhalten, bei dem Bauteile verwendet wurden, die verschiedene Arten der Oberflächenbehandlung erfahren haben. Dieses führt dazu, dass einige Komponenten unterschiedliche Oberflächenreflexionen aufweisen. Bauteile können gelblich schimmern oder silbrig aussehen. Auf den Korrosionsschutz hat dies keinen Einfluss.

Weitere Informationen finden Sie unter ► www.samson.de/chrome-de.html
