

**Sicherheitsabsperrentil  
mit Druckminderer  
Typ 33-1**



*Bild 1 · Typ 33-1*

**Einbau- und  
Bedienungsanleitung**

**EB 2551-1**

Ausgabe Juni 1999

## 1. Aufbau und Wirkungsweise

Der Druckminderer besteht aus dem Durchgangsventil und dem Stellantrieb mit angebautem Hilfssteuerventil.

Der Druckminderer hat die Aufgabe, den Druck hinter dem Stellventil auf den am Hilfssteuerventil eingestellten Sollwert konstant zu halten.

Das Ventil schließt mit steigendem Druck hinter dem Ventil.

Das Medium fließt in Pfeilrichtung durch die von Sitz (2) und Kegel (3) freigegebene Fläche, wobei die Kegelstellung den zu regelnden Minderdruck  $p_2$  bestimmt.

Am Ventilkegel auftretende Kräfte werden vor- und minderdruckseitig durch den Entlastungsbalg (5) kompensiert.

Über die Steuerleitung (10) wird der Vordruck  $p_1$  dem Steuerventil als Hilfsenergie

zugeführt, wobei dort ein vom Sollwertsteller (9) abhängiger Steuerdruck  $p_s$  ausgesteuert wird.

Bei der Regelung werden die Kräfte verglichen, die der Steuerdruck  $p_s$  über die Steuerleitung (12) auf der einen Seite und der Minderdruck  $p_2$  zusammen mit der Kraft der Stellfedern (7) auf der anderen Seite der Arbeitsmembran (6) erzeugen.

Fällt z.B. der zu regelnde Minderdruck  $p_2$ , so steigt der Steuerdruck  $p_s$  und das Ventil wird entsprechend geöffnet.

Wenn Minderdruck  $p_2$  und Steuerdruck  $p_s$  gleich sind, ist das Ventil durch die Stellfedern (7) geschlossen.

---

**Wichtig:** Für die einwandfreie Funktion des Reglers muß der Mindestdifferenzdruck  $\Delta p_{\min}$  den in der Tabelle aufgeführten Werten entsprechen

---



*Das Gerät darf nur von Fachpersonal, das mit der Montage, der Inbetriebnahme und dem Betrieb dieses Produktes vertraut ist, montiert und in Betrieb genommen werden.*

*Fachpersonal im Sinne dieser Einbau- und Bedienungsanleitung sind Personen, die auf Grund ihrer fachlichen Ausbildung, ihrer Kenntnisse und Erfahrungen sowie ihrer Kenntnisse der einschlägigen Normen die ihnen übertragenen Arbeiten beurteilen und mögliche Gefahren erkennen können.*

*Gefährdungen, die am Stellventil vom Durchflußmedium und dem Betriebsdruck ausgehen können, sind durch geeignete Maßnahmen zu verhindern.*

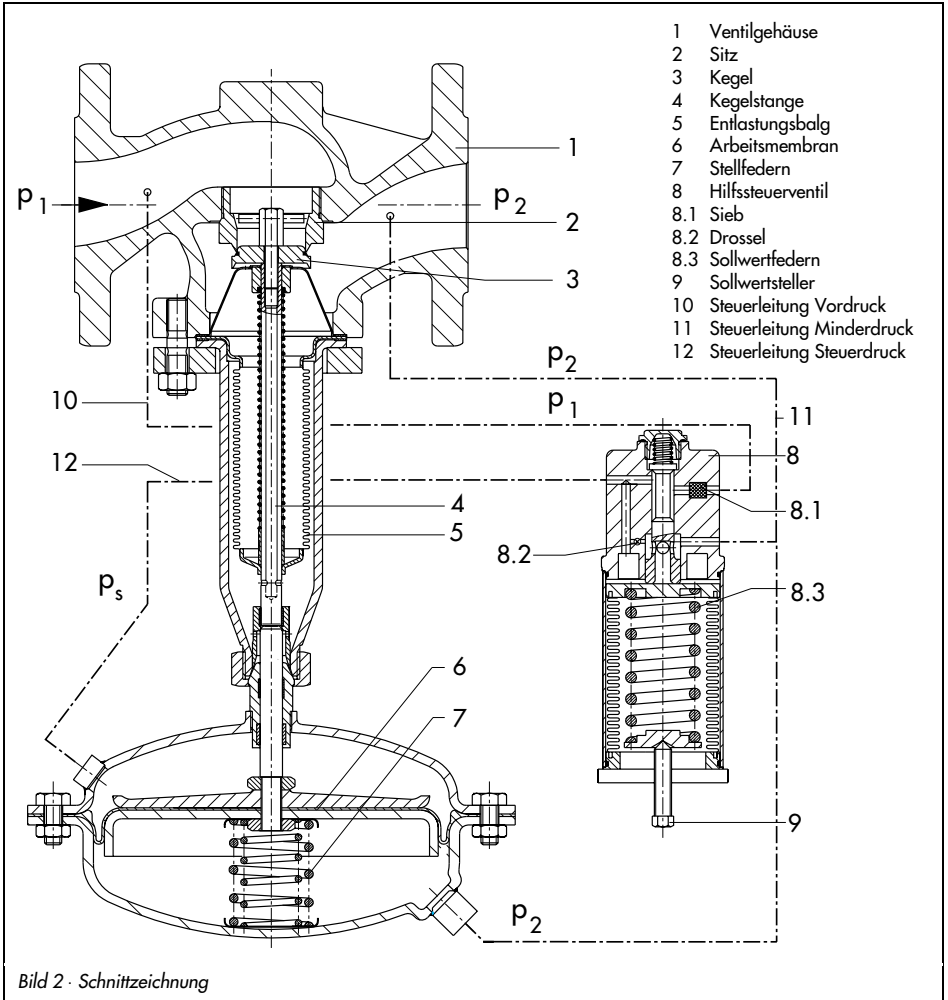
*Darüber hinaus ist sicherzustellen, daß das Stellventil nur dort zum Einsatz kommt, wo Betriebsdruck und Temperaturen die bei der Bestellung zugrunde gelegten Auslegungskriterien nicht überschreiten.*

*Sachgemäßer Transport und fachgerechte Lagerung des Gerätes werden vorausgesetzt.*

DN	65	80	100	125	150	200	250
$p_{1max}$	25 bar						
$\Delta p_{min}$	0,4 bar		0,5 bar		0,6 bar		
$\Delta p_{max}$	16 bar		12 bar		10 bar		

**Bauteilprüfung:**

Das Gerät ist als Sicherheitsabsperrentil (SAV) vom Technischen Überwachungsverein (TÜV) nach der entsprechenden AGFW-Vorgabe bauteilgeprüft.  
(Prüfkenzeichen auf Anfrage)



## 2. Einbau

Das Druckminderer ist in die waagrecht verlaufende Rohrleitung mit nach unten hängendem Stellantrieb einzubauen.

Die Durchflußrichtung muß mit dem Gehäuse-sepfeil übereinstimmen.

Bei der Wahl der Einbaustelle darauf achten, daß der Regler nach Fertigstellung der Anlage leicht zugänglich bleibt.

### **Wichtig!**

*Der Regler muß spannungsfrei eingebaut werden, gegebenenfalls die Rohrleitung in der Nähe der Anschlußflansche abstützen. Abstützungen aber niemals am Ventil oder Steuerleitung anbringen.*

Die Rohrleitung muß vor dem Einbau des Reglers sorgfältig durchgespült werden, damit vom Medium mitgeführte Dichtungsteile Schweißperlen und andere Verunreinigungen die einwandfreie Funktion und vor allen Dingen den dichten Abschluß nicht beeinträchtigen können.

### **Wichtig!**

*Vor dem Regler ist unbedingt ein Schmutzfänger (Samson Typ 2 NI) einzubauen.*

## 2.1 Schmutzfänger

Der Schmutzfänger wird vor dem Druckminderer eingebaut. Die Durchflußrichtung muß mit dem auf dem Gehäuse aufgebracht Pfeil übereinstimmen.

Der Siebkorb muß nach unten hängen. Es ist darauf zu achten, daß genügend Platz zum Ausbau des Siebes vorhanden ist.

## 2.2 Absperrventile und Manometer

Es empfiehlt sich, vor dem Schmutzfänger und hinter dem Druckregler je ein Handabsperrventil einzubauen, um die Anlage zu Reinigungs- und Wartungsarbeiten und bei längeren Betriebspausen abstellen zu können.

Zur Beobachtung der in der Anlage herrschenden Drücke sollte vor und hinter dem Regler je ein Manometer eingebaut werden.

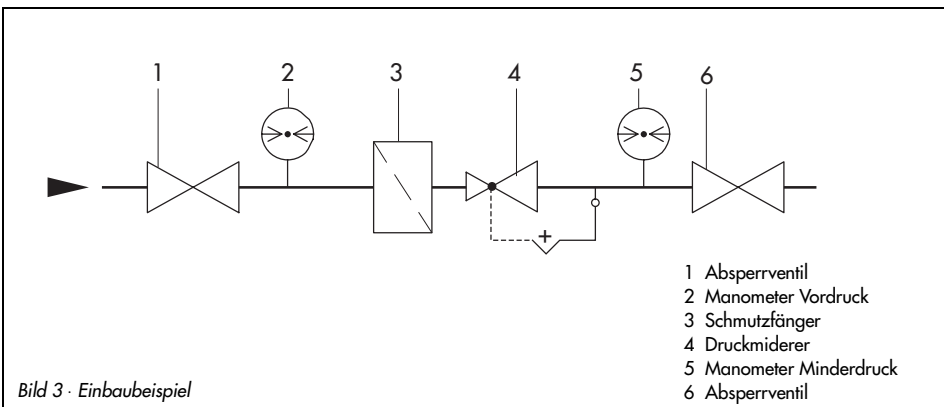


Bild 3 - Einbaubeispiel

## 3. Bedienung

### 3.1 Inbetriebnahme

Erst Absperrventil hinter dem Druckminderer öffnen, dann Absperrventil vor dem Druckminderer langsam öffnen.

### 3.2 SollwertEinstellung

Das Einstellen des gewünschten Minderdruckes erfolgt durch Drehen des Sollwertstellers (9) am Hilfssteuerventil (8).

Durch Rechtsdrehen (Uhrzeigersinn) wird der Minderdruck erhöht und durch Linksdrehen verringert.

Das auf der Minderdruckseite angeordnete Manometer ermöglicht die Kontrolle des eingestellten Sollwertes.

## 4. Störungen

Weicht Minderdruck (Manometer hinter dem Druckminderer) stark vom eingestellten Sollwert ab, so sollten zunächst der Durchlaß der Steuerleitungen überprüft werden.

Gegebenenfalls ist das Sieb (8.1) des Hilfssteuerventils im eingangseitigen Anschluß der Steuerleitung für den Vordruck auszubauen und zu reinigen.



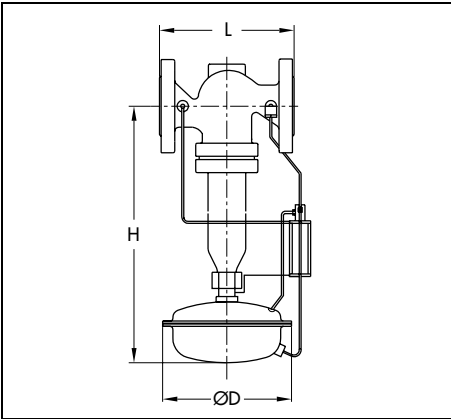
*Bei Montagearbeiten am Stellventil muß der entsprechende Anlagenteil unbedingt drucklos gemacht und entleert werden.*

*Es empfiehlt sich, das Gerät auszubauen.*

---

Bei anderen Ursachen wie undichte Stellmembran (Ventil bleibt in Schließstellung), beschädigter Sitz und Kegel empfiehlt es sich, den Kundendienst zu verständigen oder das Gerät zur Reparatur zum Hersteller zu schicken.

## 5. Maße in mm



Nennweite	DN	65	80	100	125	150	200	250
Baulänge	L	290	310	350	400	480	600	730
Bauhöhe	H	605	605	635	685	815	925	925
Membrangehäuse	ø D	380 (A = 640 cm <sup>2</sup> )						
Gewicht PN16 <sup>1)</sup>	kg	53	58	66	96	140	280	330

<sup>1)</sup> +10 % für Stahl- und Schweiß PN 25

## 6. Rückfragen an den Hersteller

Bei Rückfragen wird um folgende Angaben gebeten: (siehe auch Typenschild)

- ▶ Typ und Nennweite des Reglers
- ▶ Auftrags- und Erzeugnisnummer
- ▶ Vordruck und Minderdruck
- ▶ Durchfluß in m<sup>3</sup>/h
- ▶ Ist ein Schmutzfänger eingebaut?
- ▶ Einbauskizze





SAMSON AG · MESS- UND REGELTECHNIK  
Weismüllerstraße 3 · D-60314 Frankfurt am Main  
Telefon (0 69) 4 00 90 · Telefax (0 69) 4 00 95 07  
Internet: <http://www.samson.de>

**EB 2551-1**

S/C 06.99



# Umstellung von Chromatierung auf irisierende Passivierung



---

## **Hinweis:**

### **Umstellung von Chromatierung auf irisierende Passivierung**

SAMSON stellt die Oberflächenbehandlung von passivierten Stahlbauteilen in der Produktion um. Dadurch ist es möglich, dass Sie ein Gerät erhalten, bei dem Bauteile verwendet wurden, die verschiedene Arten der Oberflächenbehandlung erfahren haben. Dieses führt dazu, dass einige Komponenten unterschiedliche Oberflächenreflexionen aufweisen. Bauteile können gelblich schimmern oder silbrig aussehen. Auf den Korrosionsschutz hat dies keinen Einfluss.

Weitere Informationen finden Sie unter ► [www.samson.de/chrome-de.html](http://www.samson.de/chrome-de.html)

---