

Druckregler ohne Hilfsenergie



Überströmventil mit Hilfssteuerventil
Typ 2335



Einbau- und Bedienungsanleitung

EB 2552-2

Ausgabe Januar 2016



Hinweise und ihre Bedeutung



GEFAHR!

Gefährliche Situationen, die zum Tod oder zu schweren Verletzungen führen



ACHTUNG!

Sachschäden und Fehlfunktionen



WARNUNG!

Situationen, die zum Tod oder zu schweren Verletzungen führen können



Hinweis:

Informative Erläuterungen



Tipp:

Praktische Empfehlungen

1	Allgemeine Sicherheitshinweise.....	4
2	Regelmedium, Einsatzbereich.....	5
2.1	Lagerung und Transport.....	5
3	Aufbau und Wirkungsweise.....	6
4	Einbau	9
4.1	Einbauhinweise.....	9
4.2	Schmutzfänger (Filter).....	10
4.3	Absperrventil.....	10
4.4	Manometer.....	10
5	Bedienung	11
5.1	Inbetriebnahme.....	11
5.2	Dampfbregelung.....	11
5.3	SollwertEinstellung	11
5.4	Außerbetriebnahme	12
6	Wartung	13
7	Typenschild	17
8	Technische Daten.....	18
9	Abmessungen	20
10	Service.....	22



1 Allgemeine Sicherheitshinweise

- Das Gerät darf nur durch fachkundiges und unterwiesenes Personal unter Beachtung anerkannter Regeln der Technik eingebaut, in Betrieb genommen und gewartet werden. Dabei sicherstellen, dass Beschäftigte oder Dritte nicht gefährdet werden.
- Die in dieser Anleitung aufgeführten Warnhinweise, besonders für Einbau, Inbetriebnahme und Wartung, sind unbedingt zu beachten.
- Fachpersonal im Sinne dieser Einbau- und Bedienungsanleitung sind Personen, die aufgrund ihrer fachlichen Ausbildung, ihrer Kenntnisse und Erfahrungen sowie ihrer Kenntnisse der einschlägigen Normen die ihnen übertragenen Arbeiten beurteilen und mögliche Gefahren erkennen können.
- Das Gerät erfüllt die Anforderungen der europäischen Druckgeräterichtlinie 97/23/EG. Bei einem Gerät, das mit einem CE-Zeichen gekennzeichnet ist, gibt die Konformitätserklärung Auskunft über das angewandte Konformitätsbewertungsverfahren. Die entsprechende Konformitätserklärung kann bei Bedarf zur Verfügung gestellt werden.
- Zur sachgemäßen Verwendung sicherstellen, dass der Regler nur dort zum Einsatz kommt, wo Betriebsdruck und Temperaturen die bei der Bestellung zugrunde gelegten Auslegungskriterien nicht überschreiten.
- Für Schäden, die durch äußere Kräfte oder andere äußere Einwirkungen entstehen, ist SAMSON nicht verantwortlich!
- Gefährdungen, die am Gerät vom Durchflussmedium, dem Betriebsdruck und von beweglichen Teilen ausgehen können, sind durch geeignete Maßnahmen zu verhindern.
- Sachgemäßer Transport und fachgerechte Lagerung des Geräts mit Montage und Einbau sowie sorgfältige Bedienung und Instandhaltung werden vorausgesetzt.

2 Regelmedium, Einsatzbereich

Druckregler für Sollwerte von 2 bar bis 28 bar · Ventil Nennweite DN 125 bis 400 · Nenn-
druck PN 16 bis 40 · für flüssige, gas- und dampfförmige Medien bis 350 °C

Der Differenzdruck über dem Regler wirkt als Hilfsenergie. Zum Öffnen des Reglers muss der
Differenzdruck mindestens dem in der Tabelle 1 angegebenen Minstdifferenzdruck Δp_{\min}
entsprechen.

Das angebaute Hilfssteuerventil, als Überströmventil, bestimmt die Funktion des Reglers.



WARNUNG!

Unkontrollierter Überdruck in der Anlage!

Berstgefahr!

*Falls erforderlich muss eine geeignete Überdruckabsicherung im Anlagenteil bauseitig
vorhanden sein!*

2.1 Lagerung und Transport

Gerät sorgfältig behandeln, lagern und transportieren. Den Regler vor schädlichen Einflüssen
wie Schmutz, Feuchtigkeit und Temperaturen außerhalb des Umgebungstemperaturbereichs
schützen.

Schutzkappen der Ventilanschlüsse erst kurz vor dem Einbau des Ventils entfernen.

Bei einem Gerät, das nicht mehr von Hand transportiert werden kann, muss das Tragege-
schirr an geeigneter Stelle am Ventilgehäuse angebracht werden.



WARNUNG!

*Anschlagseile oder Tragelemente nicht an Anbauteilen wie z. B. Steuerleitung, Hilfs-
steuerventil etc. anbringen!*

Das Ventil stürzt ab oder Anbauteile werden beschädigt!

*Anschlagseile oder Tragelemente sicher am Ventilgehäuse anbringen und vor Verrut-
schen sichern!*

3 Aufbau und Wirkungsweise

Vgl. hierzu auch Bild 1 auf Seite 7 und Bild 2 auf Seite 8.

Das Durchgangsventil (1) wird in Pfeilrichtung durchströmt. Die Stellung des Ventilkügels beeinflusst dabei den Durchfluss über die zwischen Kegel (3) und Ventilsitz (2) freigegebene Fläche. Maßgebend für die Druckverhältnisse im Ventil ist die Hubstellung des Hilfssteuerventils (5).

Es werden die Kräfte verglichen, die sich einerseits durch den Vordruck p_1 auf der Kegelfläche und andererseits durch den Steuerdruck p_S auf dem Entlastungsbalg (4) bzw. der Entlastungsmembran (11) und die Stellfederkraft (3.1) ergeben.

Beim Überströmventil Typ 2335 führt steigender Vordruck p_1 zum Öffnen des Hauptventils. Das Drosselement (8) – Dampfausführung: Festdrossel (6) und Nadeldrosselventil (9) – erzeugt zusammen mit dem Hilfssteuerventil den Steuerdruck p_S .

Bleibt das Hilfssteuerventil geschlossen, ist das Ventil vollständig druckentlastet. Der zwischen Hilfssteuerventil und Drosselement außen am Entlastungsbalg (4) – bei

membranentlastetem Ventil: über der Entlastungsmembran (11) – anstehende Steuerdruck p_S und der Vordruck p_1 heben sich auf ($p_S = p_1$). Die Stellfeder unter dem Ventilkügel schließt das Ventil.

Mit Öffnen des Hilfssteuerventils sinkt der Steuerdruck p_S und die Druckdifferenz am Entlastungsbalg bzw. der Entlastungsmembran wird damit größer. Die Kraft auf der Kegelfläche wirkt gegen die Stellfederkraft und öffnet das Ventil.

Zur sicheren Funktion muss der angegebene mindestens erforderliche Differenzdruck Δp_{\min} (Mindest-Differenzdruck) – entsprechend dem Einsatzbereich – jeweils anstehen.

Die Regler für **dampfförmige Medien** werden nur balgentlastet geliefert. Hier ist ein Ausgleichsgefäß (10) bereits in der Steuerleitung montiert. Das Nadeldrosselventil (9) ist geöffnet und verplombt.

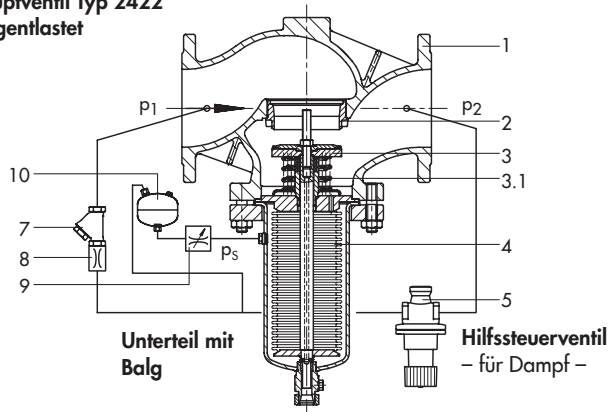
Vor Inbetriebnahme das Ausgleichsgefäß über den oberen Einfüllstutzen mit Wasser füllen.

Tabelle 1: Mindest-Differenzdruck Δp_{\min}

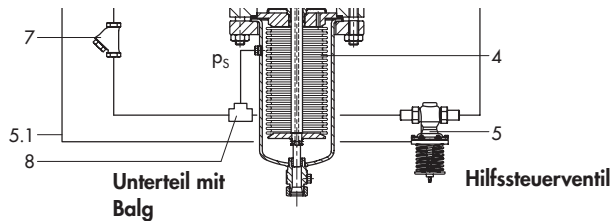
Nennweite		DN 125	DN 150	DN 200	DN 250	DN 300	DN 400
Mindest-Differenzdruck Δp_{\min}	Ventil balgentlastet für Dampf	1,9 bar	2,0 bar	1,4 bar	1,4 bar	–	–
	Ventil balgentlastet für Luft/Wasser	1,0 bar	1,0 bar	0,7 bar	0,7 bar	–	–
	Ventil membranentlastet	0,8 bar	0,8 bar	0,4 bar	0,4 bar	0,5 bar	0,3 bar

Überströmventil Typ 2335 · Ventil Typ 2422 balgentlastet · DN 125 bis 250

**Hauptventil Typ 2422
balgentlastet**



Ausführung für dampfförmige Medien

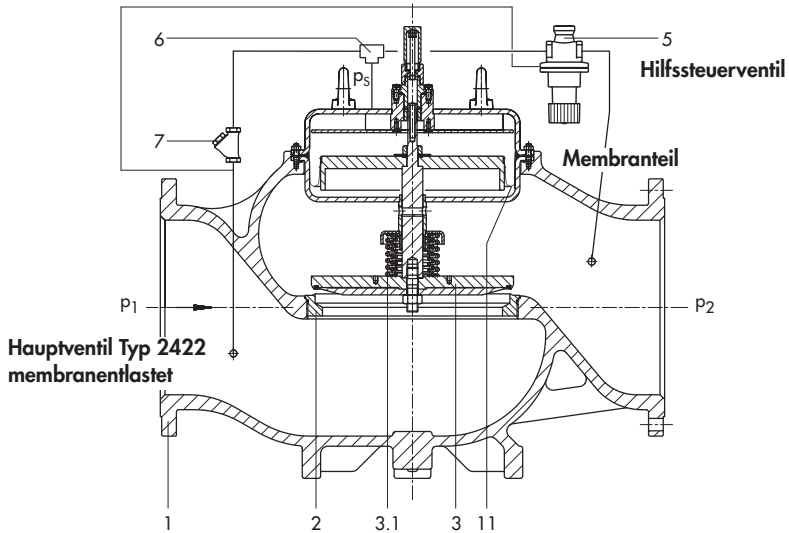


Ausführung für flüssige und gasförmige Medien

- | | |
|--|--|
| 1 Durchgangsventil (Hauptventil) | 8 Festschraube (Dampfausführung) |
| 2 Ventilsitz | 9 Nadelventil (Dampfausführung) |
| 3 Kegel mit Kegelstange | 10 Ausgleichsgefäß (nur bei Dampf oder Mediums-
temperatur über 150 °C) |
| 3.1 Stellfeder | p_s Steuerdruck |
| 4 Entlastungsbalg | p_1 Vordruck |
| 5 Hilfssteuerventil | p_2 Nachdruck |
| 6 Drosselement (gasförmige
und flüssige Medien) | |
| 7 Schmutzfänger (Filter) | |

Bild 1: Aufbau und Wirkungsweise, Ventil balgentlastet

Überströmventil Typ 2335 · Ventil Typ 2422 membranlastet · DN 125 bis 400



- | | | | |
|-----|-----------------------------|----------------|-------------|
| 1 | Ventilgehäuse (Hauptventil) | p _s | Steuerdruck |
| 2 | Ventilsitz | p ₁ | Vordruck |
| 3 | Kegel mit Kegelstange | p ₂ | Nachdruck |
| 3.1 | Stellfeder | | |
| 5 | Hilfssteuerventil | | |
| 6 | Drosselement | | |
| 7 | Schmutzfänger (Filter) | | |
| 11 | Entlastungsmembran | | |

Bild 2: Aufbau und Wirkungsweise, Ventil membranlastet

4 Einbau

Vgl. hierzu auch Bild 3 auf Seite 10.

Den Einbauort so wählen, dass Nennweitenreduzierungen, Armatureinbauten oder Umlenkungen einen Abstand von mindestens $6 \times DN$ zum Regler aufweisen. Sie erzeugen Strömungsveränderungen, die besonders bei Gasen, Luft und Dampf zu instabiler Regelung führen können.

Detaillierte Informationen zum Einbau befinden sich in der TV-SK 17041 von SAMSON.

4.1 Einbauhinweise

Den fertig konfektionierten Regler in die waagrecht verlaufende Leitung einbauen.

- Rohrleitung vor dem Einbau des Reglers sorgfältig durchspülen und reinigen. Verunreinigungen in den Anschlussleitungen können sonst die einwandfreie Funktion und den dichten Abschluss des Reglers beeinträchtigen.
- Durchflussrichtung entsprechend dem Pfeil auf dem Gehäuse.
- Regler spannungsfrei einbauen, gegebenenfalls die Rohrleitung in der Nähe der Anschlussflansche abstützen. Abstützungen nicht direkt am Ventil oder Antrieb anbringen.
- Vor dem Regler einen Schmutzfänger (Filter) einbauen.
- Bei der Regelung von gefrierenden Medien den Regler vor Frost schützen. Falls erforderlich, den Regler bei Betriebsstillstand im drucklosen und entleerten Zustand ausbauen.



Hinweis:

Die Bedienseite (Verrohrung Hilfssteuerventil) bei balg- oder membranlastetem Ventil ist – in Durchflussrichtung gesehen – unterschiedlich.

Einbaulage

Einbau in waagrecht verlaufende Rohrleitungen.

Durchflussrichtung beachten!

Ventil balgentlastet

Balg einschließlich Gehäuse nach unten hängend.



Ventil membranentlastet

- Entlastungsmembran (Membranteil) zeigt nach oben.

Isolierung · Bei der Kälteisolierung empfiehlt SAMSON, zunächst die Anlage zu füllen und sorgfältig zu spülen (vgl. Kapitel „5.1 Inbetriebnahme“). Der Regler darf dabei noch nicht isoliert sein, um den Sollwert einstellen zu können.

- Anlage in Betrieb nehmen und den Sollwert einstellen. Anschließend die Anlage wieder außer Betrieb nehmen und anwärmen lassen, bis das Schwitzwasser getrocknet ist.
- Danach Regler und mediumführende Rohre diffusionsdicht isolieren. Wenn das Hilfssteuerventil eine Feder hat, diese gegebenenfalls mit einer Hülse schützen, sodass sie sich bewegen kann. Die federbelastete Antriebsstange darf die Isolierung nicht berühren.

Wärmeisolierung



Hinweis:

Bei Mediumstemperaturen über 80 °C das Hilfssteuerventil nicht mitisolieren.

Druckprüfung der Anlage - Bei einer Druckprüfung mit eingebautem Regler darf der max. zul. Druck für Regler und Anlage nicht überschritten werden. Ein zu hoher Prüfdruck kann den Entlastungsbalg oder die Entlastungsmembran beschädigen. Falls erforderlich den Regler ausbauen oder absperren und mit einer Bypassleitung überbrücken.

4.2 Schmutzfänger (Filter)

Ein Schmutzfänger (z. B. Typ 1/Typ 2 von SAMSON) wird vor dem Überströmventil eingebaut.

- Die Durchflussrichtung muss mit dem auf dem Gehäuse aufgebrachten Pfeil übereinstimmen.
- Der Siebkorb muss nach unten hängen, bei Dampf zur Seite zeigen.



Tip:

Darauf achten, dass genügend Platz zum Ausbau des Siebs vorhanden ist.

4.3 Absperrventil

Vor dem Schmutzfänger und hinter dem Überströmventil je ein Handabsperrentil einbauen. Damit kann die Anlage zu Reinigungs- und Wartungsarbeiten und bei längeren Betriebspausen abgestellt werden.

4.4 Manometer

Zur Beobachtung der in der Anlage herrschenden Drücke vor und hinter dem Regler je ein Manometer einsetzen.

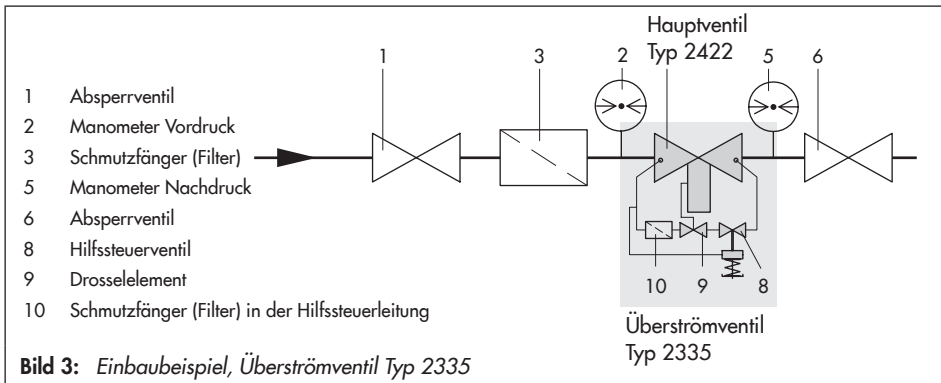


Bild 3: Einbaubeispiel, Überströmventil Typ 2335

5 Bedienung

Vgl. hierzu auch Bild 1 auf Seite 7 und Bild 2 auf Seite 8.

5.1 Inbetriebnahme

Regler erst nach Montage aller Bauteile wie z. B. Ventil und Steuerleitung in Betrieb nehmen. Steuerleitung mit Nadeldrosselventil öffnen und auf richtigen Anschluss überprüfen.

Spülen der Anlage · Bei gefüllter Anlage zunächst den Verbraucher voll öffnen; maximalen Volumenstrom einstellen. Das Leitungssystem bei hohem Anlagendurchsatz für mehrere Minuten spülen. Danach den eingebauten Schmutzfänger überprüfen (z. B. durch eine Messung des Druckabfalls). Falls erforderlich, Schmutzfänger reinigen.

- Die Anlage langsam befüllen. Dabei sicherstellen, dass der Druck gleichzeitig vor und hinter dem Regler steigt, damit der Entlastungsbalg/die Entlastungsmembran nicht beschädigt wird.
- Alle Ventile auf Verbraucherseite öffnen. Absperrventile, von der Vorlaufleitung her, langsam in kleinen Schritten in Minutenabständen öffnen.

5.2 Dampfregelung

Speziell bei der Dampfregelung beachten:

- Zur Inbetriebnahme müssen – um Dampfschläge zu vermeiden – alle mediumführenden Leitungen komplett entwässert und trocken sein.

- Das Ausgleichsgefäß (10), falls erforderlich auch am Hilfssteuerventil, vor der Inbetriebnahme mit Wasser füllen.
- Die Anlage langsam hochfahren und die Aufheizzeit so bemessen, dass sich Leitungen und Armaturen gleichmäßig erwärmen.
- Luft und Kondensat müssen aus der Anlage ungehindert entweichen können. Kondensatschnellentleerer oder Ent- und Belüfter für Dampf an passender Stelle einsetzen (z. B. Typ 13 E oder Typ 3 von SAMSON).

5.3 SollwertEinstellung

Das Einstellen des gewünschten Drucksollwerts geschieht bei geöffneter Anlage (Verbraucher) am Sollwertsteller des Hilfssteuerventiles (5).

Mit Erreichen des eingestellten Vordrucks (Sollwert) öffnet das Hilfssteuerventil und damit auch das Hauptventil.

Drehen im Uhrzeigersinn (↻):

- Drucksollwert wird größer.

Drehen entgegen Uhrzeigersinn (↺):

- Drucksollwert wird kleiner.

Das auf der Vordruckseite angeordnete Manometer ermöglicht dabei die Kontrolle des eingestellten Sollwerts.

Den Sollwertsteller zunächst durch Drehen im Uhrzeigersinn (↻) auf den maximalen Sollwert einstellen.

Erst wenn das Überströmventil zu regeln beginnt, den Sollwert durch langsames Drehen entgegen dem Uhrzeigersinn (↺) genau einstellen.



ACHTUNG!

Falsch eingestellter Sollwert oder Sollwert lässt sich nicht einstellen!

Fehlfunktion!

Sollwertsteller zunächst immer nur eine Umdrehung verstellen und Sollwertänderung abwarten. Sobald das Überströmventil arbeitet, kann der Sollwert durch größere Verstellungen auf den gewünschten Wert eingeregelt werden. Nach mehreren Minuten – bis sich stabile Verhältnisse eingestellt haben – den Sollwert überprüfen und die Einstellung, falls erforderlich, korrigieren.

Nach der Inbetriebnahme und SollwertEinstellung schnelle Druckänderungen vermeiden.

5.4 Außerbetriebnahme

Anlage drucklos schalten. Absperrventile vom Vorlauf her (Plusdruckleitung) schließen.

6 Wartung

Vgl. hierzu auch Bild 1 auf Seite 7 und Bild 2 auf Seite 8.

Das Überströmventil ist wartungsfrei, es unterliegt aber, besonders an Sitz, Kegel und Stellmembran, natürlichem Verschleiß.

Abhängig von den Einsatzbedingungen das Gerät in entsprechenden Intervallen überprüfen, um mögliche Fehlfunktionen zu erkennen und abstellen zu können.



WARNUNG!

Montagearbeiten an druckführenden und heißen Anlagenteilen!

Bei der Demontage des Reglers kann unkontrolliert heißes Regelmedium entweichen. Verbrühungsgefahr!

Regler nur im drucklosen, entleerten und abgekühlten Zustand aus der Rohrleitung ausbauen!

Zur Ursache und Behebung von auftretenden Fehlern vgl. „Tabelle 2: Fehlersuche und Fehlerbeseitigung“ auf Seite 14 ff.

Die hier exemplarisch gezeigten Fehlfunktionen beruhen auf mechanischen Defekten des Hauptventils oder des Hilfssteuerventils sowie falscher Reglerauslegung.

Im einfachsten Fall wird hier eine Wiederherstellung der Funktion ermöglicht. Für eine mögliche Reparatur des Hilfssteuerventils beachten Sie die EB des jeweiligen Reglers. Da in vielen Fällen Sonderwerkzeug erforderlich ist, ist es ratsam mit dem SAMSON-Kundendienst Kontakt aufzunehmen, um die weitere Vorgehensweise zur möglichen Reparatur

oder Austausch eines Bauteils abzusprechen (vgl. Kapitel „10 Service“ auf Seite 22).

Besondere Betriebs- und Einbauverhältnisse bringen immer wieder neue Situationen, die das Regelverhalten ungünstig beeinflussen und auch zu einer Fehlfunktion führen können. Hierbei sind die näheren Umstände wie Einbau, Regelmedium, Temperatur und Druckverhältnisse heranzuziehen. Eine genaue Analyse ist hierbei meist erst mit dem SAMSON-Kundendienst vor Ort möglich.

Da erfahrungsgemäß auftretende Fehlfunktionen äußerst vielfältig sein können, erhebt die Tabelle keinen Anspruch auf Vollständigkeit.

Tabelle 2: Fehlersuche und Fehlerbeseitigung

Fehlfunktion	Mögliche Ursache	Fehlerbeseitigung	Hinweis
Vordruck erreicht nicht eingestellten Drucksollwert.	Fehler tritt nur bei geschlossenem Verbraucher oder Schwachlast auf:		
	Hilfssteuerventil · Undichtigkeit zwischen Sitz und Kegel.	Ventil ausbauen und Sitz und Kegel reinigen. Falls erforderlich Kegel austauschen; andernfalls Regler zur Reparatur.	Anstelle des Hilfssteuerventils ein Absperrventil einsetzen und schließen. Schließt auch das Hauptventil, dann liegt die Fehlerursache im Hilfssteuerventil.
	Hauptventil · Undichtigkeit zwischen Sitz und Kegel.	Ventil ausbauen und Sitz und Kegel reinigen. Falls erforderlich Kegel austauschen; andernfalls Regler zur Reparatur.	
	Entlastungsbalg oder Entlastungsmembran des Hauptventils defekt.	Balg oder Membran tauschen.	Anstelle des Hilfssteuerventils ein Absperrventil einsetzen und schließen. Öffnet das Hauptventil nicht , dann liegt die Fehlerursache im Hauptventil. Speziell bei der Dampfregelung können "Dampfschläge" den Balg beschädigen. Deshalb unbedingt darauf achten, dass bei der Inbetriebnahme kein Wasser oder Kondensat in der Leitung ist.
Vordruck steigt weit über eingestellten Drucksollwert.	Fehler tritt bei offenem Verbraucher oder Maximallast auf:		
	Hilfssteuerventil funktioniert nicht. Entlastungsmembran oder Entlastungsbalg defekt; Medium tritt am Antrieb aus.	Bauteil tauschen.	Anstelle des Hilfssteuerventils ein Absperrventil einsetzen und öffnen. Öffnet auch das Hauptventil, dann liegt die Fehlerursache im Hilfssteuerventil.
	Hilfssteuerventil blockiert.	Hilfssteuerventil reinigen, falls erforderlich Kegelstangenführungen schmieren, defekte Teile tauschen.	
	Hauptventil blockiert.	Hauptventil reinigen.	Anstelle des Hilfssteuerventils ein Absperrventil einsetzen und öffnen. Öffnet das Hauptventil nicht, dann liegt die Fehlerursache im Hauptventil.
	Bei Dampfregelung: Anlage zu schnell angefahren.	Ausgleichsgefäße mit Wasser füllen. Anlage langsam warmfahren.	

Fortsetzung · Fehlersuche und Fehlerbeseitigung

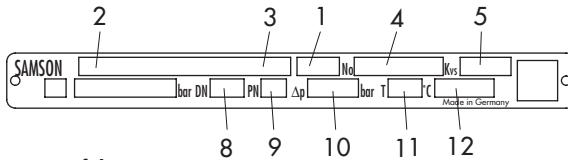
Fehlfunktion	Mögliche Ursache	Fehlerbeseitigung	Hinweis
Der geforderte Drucksollwert wird nicht erreicht.	Schmutzfänger in der Hilfssteuerleitung verstopft.	Schmutzfänger reinigen.	
	Der erforderliche Mindestdifferenzdruck zum Betrieb des Reglers steht nicht an.	Vordruck erhöhen oder Nachdruck senken.	
	Sollwertbereich des Hilfssteuerventils ist zu niedrig.	Hilfssteuerventil umbauen oder tauschen.	
	Hauptventil blockiert.	Hauptventil reinigen.	Anstelle des Hilfssteuerventils ein Absperrventil einsetzen und öffnen. Öffnet das Hauptventil nicht, dann liegt die Fehlerursache im Hauptventil.
	Hilfssteuerventil blockiert.	Hilfssteuerventil reinigen. Interne Steuerleitung zur Vordruckfassung reinigen.	
	Das Nadeldrosselventil (Dampf) zwischen Festdrossel und Hauptventil ist verstopft oder verschlossen.	Nadeldrosselventil säubern und Einstellung überprüfen (offen).	
	Hauptventil im K_{VS}/C_V -Wert zu klein ausgelegt.	Ventil neu auslegen; Hauptventil tauschen.	
Regler arbeitet zu langsam.	Schmutzfänger in der Hilfssteuerleitung ist verstopft.	Schmutzfänger reinigen.	
	Hilfssteuerventil ist innen verschmutzt, sodass Durchfluss beeinträchtigt wird.	Hilfssteuerventil innen reinigen.	
	Das Nadeldrosselventil (Dampf) zwischen Festdrossel und Hauptventil ist verstopft.	Nadeldrosselventil säubern und Einstellung überprüfen (offen).	
	Die Festdrossel ist verschmutzt.	Festdrossel reinigen.	
	Steuerleitung bzw. Drosselement verstopft (zugewachsen).	Teile reinigen.	Gegebenenfalls die Dampfkonditionierung verbessern.

Fortsetzung · Fehlersuche und Fehlerbeseitigung

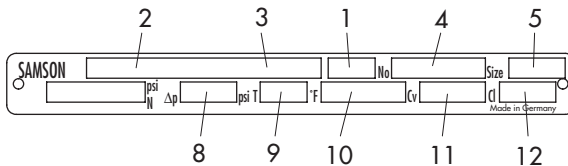
Fehlfunktion	Mögliche Ursache	Fehlerbeseitigung	Hinweis
Regler arbeitet instabil.	K_{VS} -/ C_V -Wert bei Hilfssteuerventil zu groß (nach einem Austausch).	Hilfssteuerventil mit passendem K_{VS} -/ C_V -Wert einbauen.	
	Regler ist strömungstechnisch ungünstig in die Anlage eingebunden.	Nennweitenreduzierungen, Armatureinbauten oder Umlenkungen erzeugen Strömungsveränderungen, die besonders bei Gasen, Luft und Dampf zu instabiler Regelung führen können. Beachten Sie die Mindestabstände entsprechend TV-SK 17041 von SAMSON.	Liegt eine solche Situation vor, zur genauen Fehleranalyse SAMSON eine Anlagenskizze zusenden.
	K_{VS} -/ C_V -Wert bei Hauptventil zu groß.	Ventil neu berechnen; Hauptventil tauschen oder Durchfluss verkleinern (K_{VS} -/ C_V -Wert kleiner).	
	Periodische Schwingungsanregung aus der Anlage.	Rücksprache mit SAMSON.	Bei einer Resonanzanregung kann evtl. eine Änderung der Eigenfrequenz, z. B. über das Nadeldrosselventil (9), helfen.

7 Typenschild

Typenschild Hauptventil



DIN-Ausführung



ANSI-Ausführung

Ventil

- 1 Ventiltyp
- 2 Erzeugnisnummer
- 3 Erzeugnisnummer-Index
- 4 Kommissionsnummer oder Datum
- 5 K_{VS} -Wert
- 8 Nennweite
- 9 Nenndruck
- 10 Zul. Differenzdruck in bar
- 11 Zul. Temperatur in °C
- 12 Gehäusewerkstoff

bei ANSI

- 5 Nennweite
- 8 Zul. Differenzdruck in psi
- 9 Zul. Temperatur in °F
- 10 Gehäusewerkstoff
- 11 C_V -Wert ($K_{VS} \times 1,17$)
- 12 ANSI-Class (Nenndruck)

Bild 4: Typenschild, Überströmventil Typ 2335

8 Technische Daten

Tabelle 3: Technische Daten · Alle Drücke als Überdruck in bar

Ventil Typ 2422 · balgentlastet · für flüssige, gas- und dampfförmige Medien

Nennweite	DN 125	DN 150	DN 200	DN 250
Nenndruck	PN 16 bis 40			
K_{VS} -Werte, normal				
K_{VS} -Wert	200	360	520	620
$K_{VS\text{I}}$ -Wert (mit Strömungsteiler St I)	150	270	400	500
$K_{VS\text{III}}$ -Wert (mit Strömungsteiler St III)	100	180	260	310
Minstdifferenzdruck Δp_{\min}				
Ausführung für Wasser	1,0 bar	1,0 bar	0,7 bar	0,7 bar
Ausführung für Dampf	1,9 bar	2,0 bar	1,4 bar	1,4 bar
Max. zulässiger Differenzdruck Δp_{\max}	16 bar	12 bar	10 bar	10 bar
K_{VS} -Werte, reduziert – nur bei balgentlasteten Ventilen –				
K_{VS} -Wert	80	125	360	360
$K_{VS\text{I}}$ -Wert (mit Strömungsteiler St I)	60	95	270	270
$K_{VS\text{III}}$ -Wert (mit Strömungsteiler St III)	40	60	180	180
Minstdifferenzdruck Δp_{\min}				
Ausführung für Wasser/Luft	0,2 bar ¹⁾	0,2 bar ¹⁾	1,0 bar	1,0 bar
Ausführung für Dampf	–	–	1,9 bar	1,9 bar
Max. zulässiger Differenzdruck Δp_{\max}	20 bar	16 bar	12 bar	12 bar
x_{FZ} -Wert	0,35	0,3	0,3	0,3
Leckage-Klasse nach DIN EN 60534-4	$\leq 0,05$ % vom K_{VS} -Wert ²⁾			
Konformität	CE · EAC			
Max. zulässige Temperatur – abhängig vom Hilfssteuerventil –	Typ 44-7: 150 °C · Typ 44-6 B: 150 °C ³⁾ · Typ 2406: 150 °C · Typ 41-73: 150 °C ⁴⁾			
Sollwertbereiche in bar – kontinuierlich einstellbar am Hilfssteuerventil –	Typ 44-7: 2 bis 4,4; 2,4 bis 6,6; 6 bis 11 · Typ 44-6 B: 2 bis 6; 4 bis 10; 8 bis 20 · Typ 2406: 2 bis 5; 4,5 bis 10 · Typ 41-73: 2 bis 5; 4,5 bis 10; 8 bis 16; 10 bis 22; 20 bis 28			

¹⁾ Mit Membranantrieb Typ 2420, 640 cm².

²⁾ $\leq 0,1$ % vom K_{VS} -Wert mit metallisch dichtendem Kegel.

³⁾ Dampfausführung bis 200 °C.

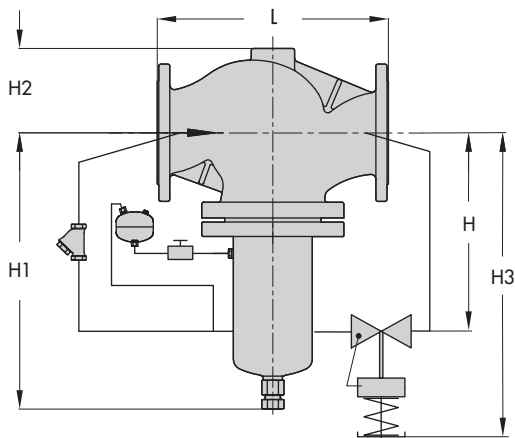
⁴⁾ Dampfausführung bis 350 °C.

Ventil Typ 2422 · membranentlastet · für flüssige und gasförmige Medien

Nennweite	DN 125	DN 150	DN 200	DN 250	DN 300	DN 400
Nenndruck	PN 16 bis 40					
K_{VS} -Wert	250	380	650 ¹⁾	800 ¹⁾	1250	2000
x_{FZ} -Wert	0,35	0,35	0,3 ¹⁾	0,3 ¹⁾	0,2	0,2
Minstdifferenzdruck Δp_{\min}	0,8 bar	0,8 bar	0,4 bar ¹⁾	0,4 bar ¹⁾	0,5 bar	0,3 bar
Max. zul. Differenzdruck Δp_{\max}	12 bar	12 bar	10 bar ¹⁾	10 bar ¹⁾	10 bar ¹⁾	6 bar
Leckage-Klasse DIN EN 60534-4	$\leq 0,01$ % vom K_{VS} -Wert					
Konformität	CE · EAC					
Max. zul. Temperatur – abhängig vom Hilfssteuerventil –	Typ 44-7: 150 °C · Typ 44-6 B: 150 °C · Typ 2406: 150 °C · Typ 41-73: 150 °C · Dampfdruckregler als Sonderausführung auf Anfrage					
Sollwertbereiche in bar – kontinuierlich einstellbar am Hilfssteuerventil –	Typ 44-7: 2 bis 4,4; 2,4 bis 6,6; 6 bis 11 · Typ 44-6 B: 2 bis 6; 4 bis 10; 8 bis 20 · Typ 2406: 2 bis 5; 4,5 bis 10 · Typ 41-73: 2 bis 5; 4,5 bis 10; 8 bis 16; 10 bis 22; 20 bis 28					

¹⁾ Ausführung mit reduziertem K_{VS} -Wert möglich. Technische Daten wie bei DN 150.

9 Abmessungen



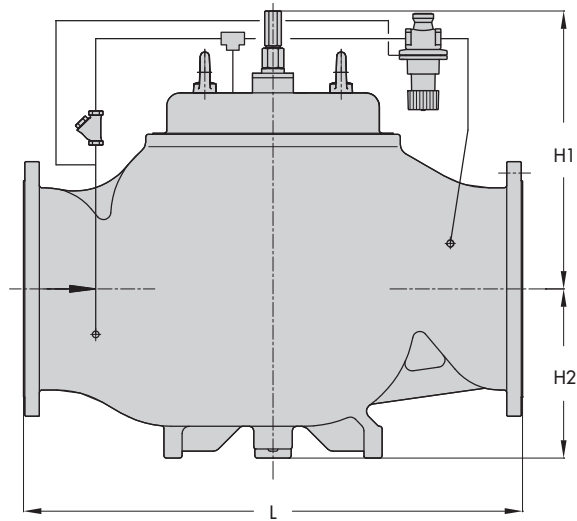
Ventil Typ 2422 · DN 125 bis 250 · **balgentlastet**

Nennweite	DN 125	DN 150	DN 200	DN 250
Baulänge L	400 mm	480 mm	600 mm	730 mm
Bauhöhe H	285 mm	315 mm	390 mm	390 mm
Bauhöhe H1	460 mm	590 mm	730 mm	730 mm
Bauhöhe H2	145 mm	175 mm	235 mm	260 mm
Max. Bauhöhe H3 ²⁾	≤725 mm	≤825 mm	≤890 mm	≤890 mm
Gewicht ¹⁾ (PN 16 mit Hilfssteuerventil Typ 44-6 B)	75 kg	118 kg	260 kg	305 kg

¹⁾ +10 % für Stahlguss 1.0619/PN 25 und Sphäroguss EN-JS1049/PN 25.

²⁾ Abhängig vom eingesetzten Hilfssteuerventil.

Bild 5: Abmessungen und Gewichte · Ventil Typ 2422 **balgentlastet**



Ventil Typ 2422 · DN 125 bis 400 · membranentlastet

Nennweite	DN 125	DN 150	DN 200	DN 250	DN 300	DN 400
Baulänge L	400 mm	480 mm	600 mm	730 mm	850 mm	1100 mm
Bauhöhe H1	285 mm	310 mm	380 mm	380 mm	510 mm	610 mm
Bauhöhe H2	145 mm	175 mm	260 mm	260 mm	290 mm	390 mm
Gewicht ¹⁾ (PN 16 mit Hilfssteuerventil Typ 44-6 B)	50 kg	70 kg	210 kg	305 kg	315 kg	625 kg

¹⁾ +10 % für Stahlguss 1.0619/PN 25 und Sphäroguss EN-JS1049/PN 25.

Bild 6: Abmessungen und Gewichte · Ventil Typ 2422 membranentlastet

10 Service

Bei Auftreten von Funktionsstörungen oder einem Defekt bietet der SAMSON-Kundendienst seine Unterstützung an.

Die Adressen der SAMSON AG und deren Tochtergesellschaften sowie von Vertretungen und Servicestellen finden Sie im Internet unter ► samson.de, in einem SAMSON-Produktkatalog oder auf der Rückseite dieser EB.

Kundendienstanfragen können Sie auch direkt richten an: service@samson.de

Folgende Angaben (vgl. Kapitel „7 Typenschild“) erleichtern die Fehlerdiagnose:

- Typ und Nennweite des Ventils
- Auftrags- und Erzeugnisnummer
- Kommissionsnummer oder Datum
- Vordruck und Nachdruck
- Temperatur und Regelmedium
- Min. und max. Durchfluss (Volumenstrom) in m³/h
- Ist ein Schmutzfänger eingebaut?
- Einbauskizze mit genauer Lage des Reglers und allen zusätzlich eingebauten Komponenten (Absperrventile, Manometer etc.)
- Wenn möglich, Foto des eingebauten Reglers



Hinweis:

Umstellung von Chromatierung auf irisierende Passivierung

SAMSON stellt die Oberflächenbehandlung von passivierten Stahlbauteilen in der Produktion um. Dadurch ist es möglich, dass Sie ein Gerät erhalten, bei dem Bauteile verwendet wurden, die verschiedene Arten der Oberflächenbehandlung erfahren haben. Dieses führt dazu, dass einige Komponenten unterschiedliche Oberflächenreflexionen aufweisen. Bauteile können gelblich schimmern oder silbrig aussehen. Auf den Korrosionsschutz hat dies keinen Einfluss.

Weitere Informationen finden Sie unter ► www.samson.de/chrome-de.html



SAMSON AG · MESS- UND REGELTECHNIK
Weismüllerstraße 3 · 60314 Frankfurt am Main
Telefon: 069 4009-0 · Telefax: 069 4009-1507
samson@samson.de · www.samson.de

EB 2552-2

2016-01-28 · German/Deutsch