

# Druckregler ohne Hilfsenergie

## Druckaufbauregler Typ 2357-3

SAMSON

Originalanleitung



**Typ 2357-3** mit Rückschlagereinheit an Anschluss C · Anschlüsse A und B mit Lötnippel mit Kugelbuchse

## Einbau- und Bedienungsanleitung

**EB 2559**

Ausgabe Oktober 2016

CE

## Hinweise zur vorliegenden Einbau- und Bedienungsanleitung

Diese Einbau- und Bedienungsanleitung (EB) leitet zur sicheren Montage und Bedienung an. Die Hinweise und Anweisungen dieser EB sind verbindlich für den Umgang mit SAMSON-Geräten.

- Für die sichere und sachgerechte Anwendung diese EB vor Gebrauch sorgfältig lesen und für späteres Nachschlagen aufbewahren.
- Bei Fragen, die über den Inhalt dieser EB hinausgehen, After Sales Service von SAMSON kontaktieren (aftersalesservice@samson.de).



Die gerätebezogenen Einbau- und Bedienungsanleitungen liegen den Geräten bei. Die jeweils aktuellsten Dokumente stehen im Internet unter [www.samson.de](http://www.samson.de) > Produkt-Dokumentation zur Verfügung. Über das Feld [Finde:] ist die Suche nach Dokumentennummern oder Typnummern möglich.



### **WARNUNG!**

*Schädigung der Gesundheit im Zusammenhang mit der REACH-Verordnung!  
Falls ein SAMSON-Gerät einen Stoff enthält, der auf der Kandidatenliste besonders besorgniserregender Stoffe der REACH-Verordnung steht, kennzeichnet SAMSON diesen Sachverhalt im Lieferschein.*

*Hinweise zur sicheren Verwendung des betroffenen Bauteils beachten,  
vgl. ► <http://www.samson.de/reach-de.html>*

## Hinweise und ihre Bedeutung



### **GEFAHR!**

*Gefährliche Situationen, die zum Tod oder zu schweren Verletzungen führen*



### **ACHTUNG!**

*Sachschäden und Fehlfunktionen*



### **WARNUNG!**

*Situationen, die zum Tod oder zu schweren Verletzungen führen können*



### **Hinweis:**

*Informative Erläuterungen*



### **Tipp:**

*Praktische Empfehlungen*

<b>1</b>	<b>Allgemeine Sicherheitshinweise.....</b>	<b>4</b>
<b>2</b>	<b>Regelmedium, Einsatzbereich.....</b>	<b>5</b>
2.1	Lagerung und Transport.....	5
<b>3</b>	<b>Aufbau und Wirkungsweise.....</b>	<b>6</b>
<b>4</b>	<b>Einbau .....</b>	<b>8</b>
4.1	Einbaulage.....	8
4.2	Absperrventile .....	8
<b>5</b>	<b>Bedienung .....</b>	<b>8</b>
5.1	Inbetriebnahme.....	8
5.2	SollwertEinstellung .....	8
5.3	Außerbetriebnahme .....	10
<b>6</b>	<b>Wartung .....</b>	<b>10</b>
6.1	Änderung Sollwertbereich .....	10
<b>7</b>	<b>Service.....</b>	<b>11</b>
<b>8</b>	<b>Typenschild .....</b>	<b>11</b>
<b>9</b>	<b>Technische Daten.....</b>	<b>12</b>
<b>10</b>	<b>Abmessungen .....</b>	<b>13</b>



### 1 Allgemeine Sicherheitshinweise

- Die Regler dürfen nur durch fachkundiges und unterwiesenes Personal unter Beachtung anerkannter Regeln der Technik eingebaut, in Betrieb genommen und gewartet werden. Dabei sicherstellen, dass Beschäftigte oder Dritte nicht gefährdet werden.
- Die in dieser Anleitung aufgeführten Warnhinweise, besonders für Einbau, Inbetriebnahme und Wartung, sind unbedingt zu beachten.
- Fachpersonal im Sinne dieser Einbau- und Bedienungsanleitung sind Personen, die aufgrund ihrer fachlichen Ausbildung, ihrer Kenntnisse und Erfahrungen sowie ihrer Kenntnisse der einschlägigen Normen die ihnen übertragenen Arbeiten beurteilen und mögliche Gefahren erkennen können.
- Der Regler erfüllen die Anforderungen der europäischen Druckgeräterichtlinie 2014/68/EU. Bei einem Gerät, das mit einer CE-Kennzeichnung versehen ist, gibt die EU-Konformitätserklärung Auskunft über das angewandte Konformitätsbewertungsverfahren. Die entsprechende Konformitätserklärung kann bei Bedarf zur Verfügung gestellt werden.
- Zur sachgemäßen Verwendung sicherstellen, dass der Regler nur dort zum Einsatz kommt, wo Betriebsdruck und Temperaturen die bei der Bestellung zugrunde gelegten Auslegungskriterien nicht überschreiten.
- Für Schäden, die durch äußere Kräfte oder andere äußere Einwirkungen entstehen, ist SAMSON nicht verantwortlich.
- Gefährdungen, die am Regler vom Durchflussmedium, dem Betriebsdruck und von beweglichen Teilen ausgehen können, sind durch geeignete Maßnahmen zu verhindern.
- Sachgemäßer Transport und fachgerechte Lagerung des Reglers mit Montage und Einbau sowie sorgfältige Bedienung und Instandhaltung werden vorausgesetzt.

## 2 Regelmedium, Einsatzbereich

Druckregler für kryogene Gase und Flüssigkeiten sowie flüssige, gasförmige und dampfförmige Medien.

Betriebsdrücke bis 40 bar, bei Sollwerten von 2 bar bis 40 bar. Temperaturbereich  $-196\text{ °C}$  bis  $+200\text{ °C}$ . Sauerstoffrein gemäß internationalen Standards und Richtlinien.

Die Regler haben die Aufgabe, insbesondere in Anlagen der Tieftemperaturtechnik, den Druck auf den eingestellten Sollwert konstant zu halten.

Einsatz als Druckaufbauregler mit Sicherheitsfunktion (Durchflussrichtung von A nach B, schließend) oder als Überströmventil (Durchflussrichtung von B nach C, öffnend).



### **WARNUNG!**

*Verletzungen und Sachschäden durch Überdruck in der Anlage!*

*Eine geeignete Überdrucksicherung muss im Anlagenteil bauseits vorhanden sein!*

---

### 2.1 Lagerung und Transport

Die Regler müssen sorgfältig behandelt, gelagert und transportiert werden. Bei Lagerung und Transport vor dem Einbau sind die Regler vor schädlichen Einflüssen wie Staub, Schmutz und Feuchtigkeit zu schützen.

Die Regler werden "öl- und fettfrei für Sauerstoff" verpackt ausgeliefert. Um Verunreinigungen zu vermeiden, die Verpackung erst kurz vor dem Einbau öffnen.

### 3 Aufbau und Wirkungsweise

Vgl. hierzu auch „Bild 1: Aufbau und Wirkungsweise“ auf Seite 7.

Der Regler besteht aus einem Ventil mit drei Anschlüssen (A, B, C), einem federbelasteten Stellbalg (3) mit Sollwertsteller (10) und einem Rohrkegel (2.2).

Der Druckregler wirkt in Durchflussrichtung von Anschluss A nach Anschluss B als Druckaufbauregler mit Sicherheitsfunktion.

Im drucklosen Zustand ist das Ventil geöffnet. Der Druck hinter dem Ventil wird auf den Stellbalg (3) übertragen. Die entstandene Stellkraft verstellt den mit der Kegelhülse fest verbundenen Druckaufbaukegel (2.1) abhängig von der Federkraft, die am Sollwertsteller (10) einstellbar ist. Das Ventil schließt, sobald der Druck hinter dem Regler den eingestellten Sollwert erreicht hat.

In der Funktion als Druckaufbauregler wirkt der Regler zusätzlich als Sicherheitsventil für den Druckraum vor Anschluss A. Bei einer Drucküberschreitung des Sollwerts um ca. 5 bar wird die Federkraft der Schließfeder (16) überwunden. Der Druckaufbaukegel (2.1) öffnet und der anstehende Druck wird nach B und C abgeführt.

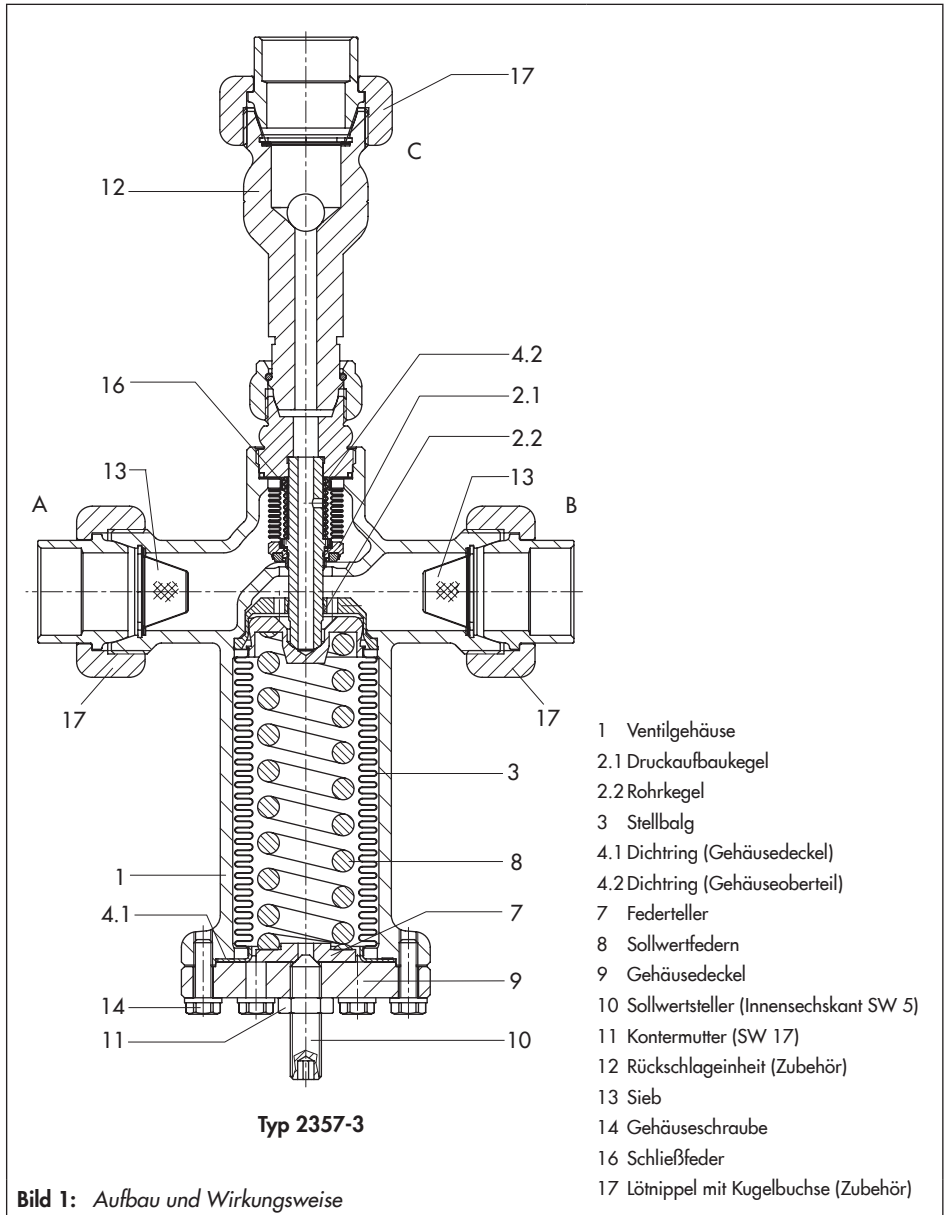
In der Funktion als Überströmventil ist die Durchflussrichtung von B nach C. So lange keine Druckdifferenz zwischen B und C auftritt, dichtet der Rohrkegel gegenüber dem Stellbalg ab. Der am Anschluss B anstehende Druck wirkt auf den Stellbalg (3). Die Kraft steht der Sollwertfederkraft (8) entgegen und öffnet bei Überschreiten des eingestellten Sollwerts um mehr als ca. 0,5 bar

den Rohrkegel (2.2) zum Druckausgleich, wobei das Medium über das Innere des Rohrkegels über Anschluss C entweicht.

Optional kann der Regler in der Funktion als Überströmventil zusätzlich mit einer Rückschlageinheit (12) ausgerüstet werden. Sie verhindert das Rückströmen des Mediums in den Anschluss C und erlaubt Wartungsarbeiten am Druckaufbauregler unabhängig vom Behälterinhalt.

#### Baumusterprüfung

Die Regler sind baumustergeprüft nach Druckgeräterichtlinie 97/23/EG Modul B.



## 4 Einbau

Die Regler werden "öl- und fettfrei für Sauerstoff" verpackt ausgeliefert. Verpackung erst kurz vor dem Einbau öffnen.



### **WARNUNG!**

*Explosionsgefahr durch Öle und Fette bei Einsatz im Sauerstoffbereich!  
Regler absolut sauber und öl- und fettfrei einbauen!*

Rohrleitung vor dem Einbau des Reglers sorgfältig durchspülen und reinigen.

- Regler spannungsfrei einbauen.
- Vor dem Regler einen Schmutzfänger (Filter) einbauen.

Verunreinigungen in den Anschlussleitungen können sonst die einwandfreie Funktion und den dichten Abschluss des Reglers beeinträchtigen.

### 4.1 Einbaulage

Druckregler mit nach unten hängendem Antriebsgehäuse (Anschluss C nach oben) in waagrecht verlaufende Rohrleitungen einbauen.



Durchflussrichtung beachten!

**Druckaufbauregler** mit Sicherheitsfunktion:

- Durchflussrichtung von **A** nach **B**

**Überströmventil:**

- Durchflussrichtung von **B** nach **C**

Die Anschlüsse **A** und **B** sind auf dem Gehäuse gekennzeichnet.

Benötigte Ersatzteile und Zubehör sind in Typenblatt ► T 2570 aufgeführt.

### 4.2 Absperrventile

SAMSON empfiehlt, vor und hinter dem Regler je ein Handabsperrrventil einzubauen. Damit kann die Anlage zu Reinigungs- und Wartungsarbeiten und bei längeren Betriebspausen abgestellt werden.

Zur Beobachtung der in der Anlage herrschenden Drücke kann an passender Stelle ein Manometer eingebaut werden.

## 5 Bedienung

Vgl. hierzu auch „Bild 1: Aufbau und Wirkungsweise“ auf Seite 7.

### 5.1 Inbetriebnahme

Regler erst nach der Montage aller Bauteile in Betrieb nehmen.

### 5.2 SollwertEinstellung

Jeder Druckregler ist werkseitig auf den in „Tabelle 1: SollwertEinstellung“ aufgeführten Sollwert eingestellt.

Durch Drehen des Sollwertstellers (10) mit Innensechskantschlüssel SW 5 kann die Werkseinstellung geändert werden.

Sofern in der Anlage an passender Stelle ein Manometer eingebaut ist, kann der gewünschte Sollwert unter Beobachtung des angezeigten Drucks direkt eingestellt werden.



Ohne Manometer erfolgt die Einstellung anhand des Einstellendiagramms „Bild 2: Einstellendiagramm“.

Für einen höheren Sollwert muss der Sollwertsteller in das Gehäuse hineingedreht (↻) und für einen niedrigeren Sollwert herausgedreht (↺) werden.

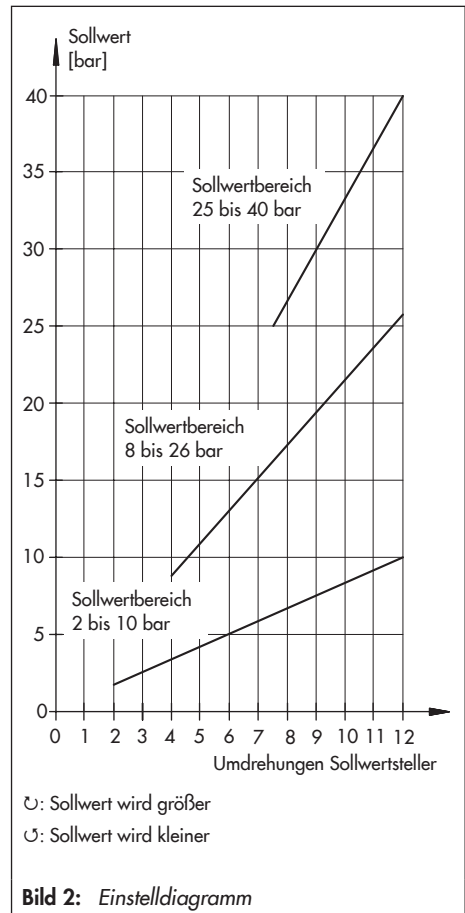
**! ACHTUNG!**  
 Sollwertsteller zu tief eingedreht!  
 Regler blockiert, freier Durchfluss wird behindert. Keine Regelung mehr möglich!  
 Sollwertsteller nur so weit eindrehen, dass Federspannung fühlbar ist!

**Vorgehensweise**

1. Kontermutter (11/SW 17) lösen, damit der Sollwertsteller frei beweglich ist.
2. Differenz vom fest eingestellten zum gewünschten Sollwert ermitteln (vgl. „Tabelle 1: Sollwerteinstellung“) und die dazu erforderliche Umdrehungszahl nach Bild 2 am Sollwertsteller (10) in Richtung höher oder tiefer einstellen.

Ausgehend von der Werkseinstellung kann jede nachträgliche Sollwertänderung auch durch Ermitteln der erforderlichen Umdrehungszahl anhand des Werts in Tabelle 1 vorgenommen werden.

3. Einstellung durch die Kontermutter (11) sichern.



**Tabelle 1: Sollwerteinstellung**

Sollwertbereich	2 bis 10 bar	8 bis 26 bar	25 bis 40 bar
eingestellt auf ...	10 bar	10 bar	25 bar
Sollwertänderung pro Umdrehung	0,8 bar	1,5 bar	3,2 bar

## 5.3 Außerbetriebnahme

Zuerst das Absperrventil auf der Vordruckseite und dann auf der Nachdruckseite schließen.

## 6 Wartung

Die Regler sind wartungsfrei, unterliegen aber, besonders an Sitz, Kegel und Stellbalg, natürlichem Verschleiß.

Deshalb die Regler – abhängig von den Einsatzbedingungen – in entsprechenden Intervallen überprüfen. Mögliche Fehlfunktionen werden so erkannt und können abgestellt werden.

Für technischen Änderungen am Regler empfiehlt SAMSON, den Regler auszubauen.



### **WARNUNG!**

*Bei der Demontage des Reglers kann unkontrolliert Regelmedium entweichen!*

*Verkühlungsgefahr!*

*Regler nur im drucklosen, aufgetauten und entleerten Zustand aus der Rohrleitung ausbauen!*

Die evtl. in Anschluss A und B eingesetzten Siebe auf Verschmutzungen kontrollieren und – falls erforderlich – reinigen.

Lassen sich Störungen und Fehlfunktionen mit eigenen Mitteln nicht beheben, mit SAMSON Kontakt aufnehmen (vgl. Kapitel „7 Service“).

## 6.1 Änderung Sollwertbereich

Die werkseitig vorgegebenen Sollwertbereiche können nachträglich durch Auswechseln der Sollwertfedern (8) und des Stellbalgs (3) geändert werden (vgl. ► T 2570 · Ersatzteile und Zubehör).

### Vorgehensweise

1. Kontermutter (11) lösen und Sollwertfedern (8) durch Drehen des Sollwertstellers (10/SW 5) entgegen Uhrzeigersinn (⤵) entspannen.
2. Schrauben (14/SW 10) lösen und entfernen. Gehäusedeckel (9), Dichtring (4.1) und Federteller (7) entnehmen. Sollwertfedern (8) und Stellbalg (3) herausnehmen.
3. Neue Sollwertfedern (8) für den gewünschten Sollwertbereich zusammen mit dem Stellbalg (3) in das Ventilgehäuse (1) einschieben.
4. Dichtring (4.1), Federteller (7) und Gehäusedeckel (9) wieder auflegen. Mit den Schrauben (14/SW 10) verschrauben.
5. Sollwertsteller (10) im Uhrzeigersinn (⤴) drehen bis leichte Federspannung fühlbar ist.

## 7 Service

Bei Auftreten von Funktionsstörungen oder einem Defekt bietet der SAMSON-Kundendienst seine Unterstützung an.

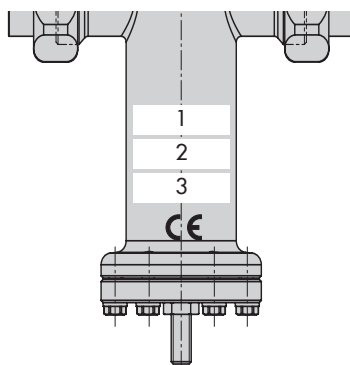
Die Adressen der SAMSON AG und deren Tochtergesellschaften sowie von Vertretungen und Servicestellen finden Sie im Internet unter ► [samson.de](http://samson.de), in einem SAMSON-Produktkatalog oder auf der Rückseite dieser EB.

Kundendienstanfragen können Sie auch direkt richten an: [aftersaleservice@samson.de](mailto:aftersaleservice@samson.de)

Folgende Angaben (vgl. Kapitel „8 Typenschild“) erleichtern die Fehlerdiagnose:

- Typ mit Index
- $K_{VS}$ -Wert
- Vordruck und Nachdruck
- Kundenspezifische Angaben
- Temperatur und Regelmedium
- Min. und max. Volumenstrom
- Ist ein Schmutzfänger eingebaut?
- Einbauskizze mit genauer Lage des Reglers und allen zusätzlich eingebauten Komponenten (Absperrventile, Manometer etc.).

## 8 Typenschild



### Erläuterungen

Typenschildangaben auf dem Gehäuse

- 1 Sollwertbereich/Fertigungsdatum
- 2 Typbezeichnung mit Index
- 3 Kundenspezifische Angaben  
CE-Konformität

Bild 3: Typenschildangaben

## 9 Technische Daten

Typ	2357-3	2357-3
	– Einsatz in der Gasphase –	
Nenndruck	PN 40	
Max. zul. Betriebsdruck	40 bar	
K <sub>VS</sub> -Wert	3,2	
Sollwertbereiche	2 bis 10 bar · 8 bis 26 bar · 25 bis 40 bar	
Sicherheitsfunktion	5 bar oberhalb des Sollwerts	12 bar oberhalb des Sollwerts
Überströmfunktion	0,5 bar oberhalb des Sollwerts	
Temperaturbereich	–196 °C bis +200 °C	
Gewicht, ca.	3,5 kg	
Konformität	CE · ERIC	

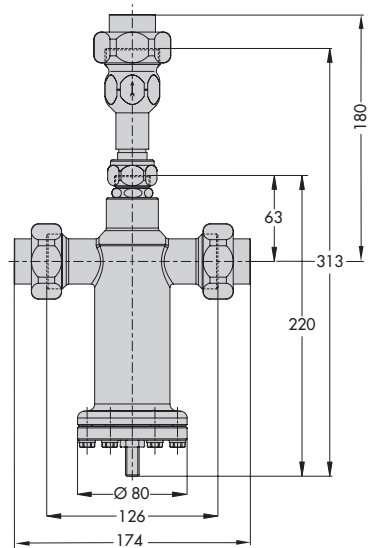


**Hinweis:**

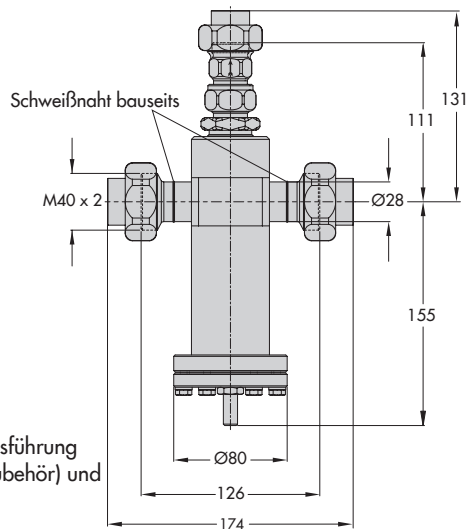
Nähere Angaben zum angebotenen Zubehör der Regler in Typenblatt ► T 2570 · Ersatzteile und Zubehör.

## 10 Abmessungen

Druckregler Typ 2357-3 · Standardausführung mit Löt-nippel (Zubehör) und Rückschlag-einheit (Zubehör)



Druckregler Typ 2357-3 · Sonderausführung CrNi-Stahl mit Anschweißenden (Zubehör) und Rückschlag-einheit (Zubehör)



**Bild 4:** Abmessungen in mm







SAMSON AG · MESS- UND REGELTECHNIK  
Weismüllerstraße 3 · 60314 Frankfurt am Main  
Telefon: 069 4009-0 · Telefax: 069 4009-1507  
samson@samson.de · www.samson.de

**EB 2559**

2016-10-13 · German/Deutsch