

Druckregler ohne Hilfsenergie

SAMSON

Überströmventil
Typ 44-6 B

Originalanleitung



Überströmventil Typ 44-6 B mit
Rotgussgehäuse



Überströmventil Typ 44-6 B mit
Edelstahlgehäuse

Einbau- und Bedienungsanleitung

EB 2626-2

Ausgabe August 2016



Hinweise zur vorliegenden Einbau- und Bedienungsanleitung

Diese Einbau- und Bedienungsanleitung (EB) leitet zur sicheren Montage und Bedienung an. Die Hinweise und Anweisungen dieser EB sind verbindlich für den Umgang mit SAMSON-Geräten.

- Für die sichere und sachgerechte Anwendung diese EB vor Gebrauch sorgfältig lesen und für späteres Nachschlagen aufbewahren.
- Bei Fragen, die über den Inhalt dieser EB hinausgehen, After Sales Service von SAMSON kontaktieren (aftersaleservice@samson.de).



Die gerätebezogenen Einbau- und Bedienungsanleitungen liegen den Geräten bei. Die jeweils aktuellsten Dokumente stehen im Internet unter www.samson.de > Produkt-Dokumentation zur Verfügung. Über das Feld [Finde:] ist die Suche nach Dokumentennummern oder Typnummern möglich.



WARNUNG!

Schädigung der Gesundheit im Zusammenhang mit der REACH-Verordnung!
Falls ein SAMSON-Gerät einen Stoff enthält, der auf der Kandidatenliste besonders besorgniserregender Stoffe der REACH-Verordnung steht, kennzeichnet SAMSON diesen Sachverhalt im Lieferschein.

Hinweise zur sicheren Verwendung des betroffenen Bauteils beachten,
vgl. ► www.samson.de/reach-de.html

Hinweise und ihre Bedeutung



GEFAHR!

Gefährliche Situationen, die zum Tod oder zu schweren Verletzungen führen



WARNUNG!

Situationen, die zum Tod oder zu schweren Verletzungen führen können



ACHTUNG!

Sachschäden und Fehlfunktionen



Hinweis:

Informative Erläuterungen



Tipp:

Praktische Empfehlungen

1	Allgemeine Sicherheitshinweise.....	4
2	Regelmedium, Einsatzbereich.....	5
2.1	Lagerung und Transport.....	5
3	Aufbau und Wirkungsweise.....	5
4	Einbau	6
4.1	Einbaulage.....	6
4.2	Schmutzfänger (Filter).....	8
4.3	Absperrventil.....	8
4.4	Manometer.....	8
5	Bedienung	9
5.1	Inbetriebnahme.....	9
5.2	Sollwert einstellen	9
5.3	Außerbetriebnahme	9
6	Reinigung und Wartung.....	10
6.1	Kegel reinigen und tauschen	10
6.2	Stellbalg tauschen	11
6.3	Sollwertfeder tauschen	11
7	Typenschild	13
8	Service.....	14
9	Technische Daten.....	15
10	Abmessungen und Gewichte.....	16



1 Allgemeine Sicherheitshinweise

- Der Regler darf nur durch fachkundiges und unterwiesenes Personal unter Beachtung anerkannter Regeln der Technik eingebaut, in Betrieb genommen und gewartet werden. Dabei sicherstellen, dass Beschäftigte oder Dritte nicht gefährdet werden.
- Die in dieser Anleitung aufgeführten Warnhinweise, besonders für Einbau, Inbetriebnahme und Wartung, sind unbedingt zu beachten.
- Fachpersonal im Sinne dieser Einbau- und Bedienungsanleitung sind Personen, die auf Grund ihrer fachlichen Ausbildung, ihrer Kenntnisse und Erfahrungen sowie ihrer Kenntnisse der einschlägigen Normen die ihnen übertragenen Arbeiten beurteilen und mögliche Gefahren erkennen können.
- Der Regler erfüllt die Anforderungen der europäischen Druckgeräterichtlinie 2014/68/EU. Bei einem Gerät, das mit einer CE-Kennzeichnung versehen ist, gibt die EU-Konformitätserklärung Auskunft über das angewandte Konformitätsbewertungsverfahren.
Die entsprechende Konformitätserklärung kann bei Bedarf zur Verfügung gestellt werden.
- Zur sachgemäßen Verwendung sicherstellen, dass der Regler nur dort zum Einsatz kommt, wo Betriebsdruck und Temperaturen die bei der Bestellung zugrunde gelegten Auslegungskriterien nicht überschreiten.
- Für Schäden, die durch äußere Kräfte oder andere äußere Einwirkungen entstehen ist der Hersteller nicht verantwortlich!
- Gefährdungen, die am Regler vom Durchflussmedium, dem Betriebsdruck und von beweglichen Teilen ausgehen können, sind durch geeignete Maßnahmen zu verhindern.
- Sachgemäßer Transport und fachgerechte Lagerung des Reglers mit Montage und Einbau sowie sorgfältige Bedienung und Instandhaltung werden vorausgesetzt.

Hinweis: Die nichtelektrischen Ventil-Ausführungen ohne Auskleidung des Ventilgehäuses mit Isolierstoffbeschichtungen haben nach der Zündgefahrenbewertung, entsprechend der EN 13463-1: 2009 Absatz 5.2, auch bei selten auftretenden Betriebsstörungen keine eigene potentielle Zündquelle und fallen somit nicht unter die Richtlinie 2014/34/EU.

Für den Anschluss an den Potentialausgleich ist Absatz 6.4 der EN 60079-14: 2011 VDE 0165, Teil 1 zu beachten.

2 Regelmedium, Einsatzbereich

Die Überströmventile Typ 44-6 B eignen sich für die Regelung gasförmiger Medien, Flüssigkeiten und Dampf.

Max. zulässige Temperaturen

- Nicht brennbare Gase bis 80 °C
- Flüssigkeiten bis 150 °C
- Stickstoff bis 200 °C
- Dampf bis 200 °C



ACHTUNG!

Unkontrollierter Überdruck in der Anlage.

Personen- und Sachschäden.

Eine geeignete Überdrucksicherung muss im Anlagenteil bauseits vorhanden sein.

2.1 Lagerung und Transport

Der Regler muss sorgfältig behandelt, gelagert und transportiert werden. Bei Lagerung und Transport den Regler vor schädlichen Einflüssen wie Schmutz, Feuchtigkeit und Frost schützen.

3 Aufbau und Wirkungsweise

Vgl. hierzu auch Bild 1 auf Seite 7.

Das Überströmventil besteht im Wesentlichen aus dem Ventil (1) mit Sitz (2), Kegel (3) und Entlastungsbalg (6) sowie einem Unterteil (Antriebsgehäuse) mit Stellbalg (5), Sollwertfeder (7) und Sollwertsteller (8/9).

Der Regler hat die Aufgabe, den Druck vor dem Ventil auf dem eingestellten Sollwert konstant zu halten. Das Ventil ist im drucklosen Zustand geschlossen, es öffnet, wenn der Druck vor dem Ventil über den eingestellten Sollwert steigt.

Das zu regelnde Medium strömt in Pfeilrichtung zwischen Sitz und Kegel durch das Ventil. Die Stellung des Ventilkügels bestimmt den Durchfluss und damit den Druck vor dem Ventil.

Der konstant zu haltende Vordruck wird über die Gehäusebohrung (4) auf den Stellbalg (5) übertragen und in eine Stellkraft umgeformt. Diese Stellkraft verstellt den Ventilkegel in Abhängigkeit von der Kraft der Sollwertfeder (7). Die Federkraft ist am Sollwertsteller (8/9) einstellbar.

4 Einbau

Bei der Wahl der Einbaustelle darauf achten, dass der Regler nach Fertigstellung der Anlage – speziell zur SollwertEinstellung – frei zugänglich bleibt.

Art und Abmessung der Leitungs- und Behälteranschlüsse müssen zum einzubauenden Regler passen. Die Durchflussrichtung im Rohrabschnitt muss mit dem Richtungspfeil auf dem Regler übereinstimmen.

Generell folgende Punkte beachten:

- Die Rohrleitung vor dem Einbau des Reglers sorgfältig durchspülen und reinigen, damit vom Medium aufgespülte Fremdkörper und andere Verunreinigungen die einwandfreie Funktion und Sitzdichtheit nicht beeinträchtigen können. Ebenso darf sich keine Flüssigkeit wie z. B. Kondenswasser in den Innenteilen befinden. Falls erforderlich, die Anschlussteile des Reglers mit sauberer Druckluft ausblasen.
- Vor dem Regler einen Schmutzfänger (z. B. SAMSON Typ 2 NI) einbauen (vgl. Kapitel 4.2).
- Regler spannungsfrei einbauen. Falls erforderlich, die Rohrleitung in der Nähe der Anschlussflansche abstützen. Abstützungen nicht direkt am Ventil oder dem Antrieb anbringen.
- Bei der Regelung von gefrierenden Medien das Gerät vor Frost schützen. Ist der Regler in nicht frostfreien Räumen eingebaut, muss er bei Betriebsstillstand ausgebaut werden.



ACHTUNG!

Mögliche Fehlfunktion und Schäden durch ungünstige Witterungseinflüsse (Temperatur, Feuchtigkeit)!

Am Einbauort darf keine Überhitzung durch zu hohe Umgebungstemperatur oder ungenügende Wärmeabfuhr entstehen.

Regler aus Rotguss deshalb **nicht** zusammen mit der mediumführenden Leitung isolieren.

Gerät nicht im Freien oder in frostgefährdeten Räumen betreiben. Ist dies unvermeidbar, den Regler, falls er von einem frostempfindlichen Medium durchströmt wird, vor Frost schützen. Regler beheizen oder ausbauen und das darin befindliche Medium restlos entleeren!

4.1 Einbaulage

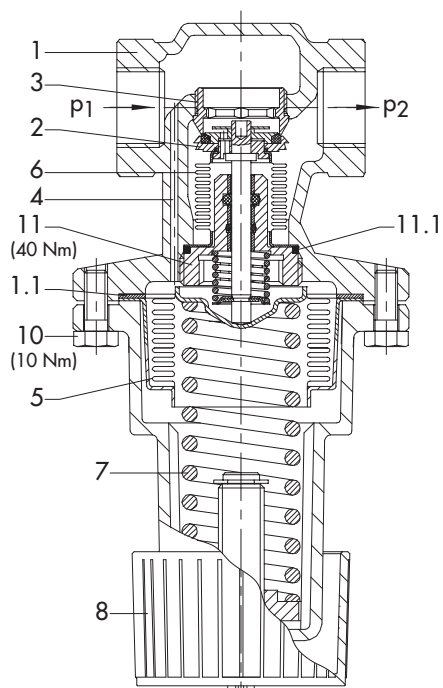
Durchflussrichtung entsprechend Gehäusepfeil.

- Für Flüssigkeiten und Gase ≤ 150 °C: Einbaulage beliebig.
- Für Dampf ≥ 150 °C: waagrecht verlaufende Leitung, Antriebsgehäuse hängend (vgl. Foto).

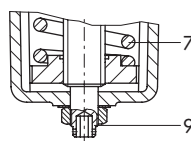


Ventil

Antriebsgehäuse



Typ 44-6 B · Ausführung mit Muffenge-
häuse Rotguss



Sollwertschraube

Alle Edelstahlausführungen und Sphärogussaus-
führungen (DN 40/50) sowie Sollwertbereich 8
bis 20 bar Innensechskant SW 3 oder SW 5
(Sphäroguss)

- 1 Ventilgehäuse
- 1.1 Gehäusedichtung
- 2 Kegel
- 3 Sitz
- 4 Gehäusebohrung für Steuerdruck
- 5 Stellbalg
- 6 Entlastungsbalg (nicht bei Sollwertbereich
0,2 bis 2 bar mit Standardkegel)
- 7 Sollwertfeder
- 8 Sollwertsteller
- 9 Sollwertschraube
- 10 Schrauben
- 11 Stopfen
- 11.1 Dichtring

Bild 1: Aufbau und Wirkungsweise · Typ 44-6 B

4.2 Schmutzfänger (Filter)

Einen Schmutzfänger (z. B. Typ 2 N/2 NI von SAMSON) vor dem Regler einbauen (vgl. Bild 2).

- Schmutzfänger (Maschenweite) dem Medium anpassen.
- Die Durchflussrichtung muss mit dem auf dem Gehäuse aufgebrachten Pfeil übereinstimmen.
- Der Siebkorb muss nach unten hängen bzw. bei Dampf zur Seite zeigen.
- Es muss genügend Platz zum Ausbau des Siebs vorhanden sein.



Hinweis:

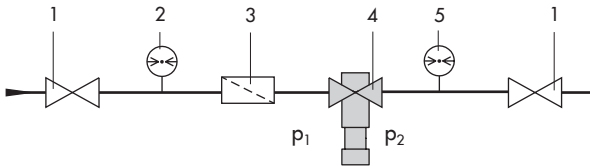
Schmutzfänger in regelmäßigen Abständen auf Verschmutzungen kontrollieren und reinigen.

4.3 Absperrventil

Vor dem Schmutzfänger und hinter dem Regler je ein Handabsperrenteil einbauen. Damit kann die Anlage zu Reinigungs- und Wartungsarbeiten und bei längeren Betriebspausen abgestellt werden.

4.4 Manometer

Zur Beobachtung der in der Anlage herrschenden Drücke vor und hinter dem Regler je ein Manometer einsetzen.



- 1 Absperrventil
- 2 Manometer Vordruck
- 3 Schmutzfänger (Filter)
- 4 Überströmventil Typ 44-6 B
- 5 Manometer Nachdruck

Bild 2: Einbaubeispiel

5 Bedienung

5.1 Inbetriebnahme

Vgl. hierzu auch Bild 1 auf Seite 7.

Absperrventile bevorzugt von der Vordruckseite her langsam öffnen. Druckstöße vermeiden.



ACHTUNG!

Bei der Druckprüfung der Anlage mit eingebautem Regler sicherstellen, dass der Regler auch geöffnet ist. Dabei darf der 1,5-fache Nenndruck des Ventils und gleichzeitig der zul. Differenzdruck Δp am Ventil nicht überschritten werden!

5.2 Sollwert einstellen

Vgl. hierzu auch Bild 1 auf Seite 7.

Einstellen des gewünschten Sollwerts durch Drehen des Sollwertstellers (8) von Hand oder der Sollwertschraube (9).

- Sollwertsteller oder Sollwertschraube drehen im Uhrzeigersinn (↻): Drucksollwert wird größer
- Drehen gegen Uhrzeigersinn (↺): Drucksollwert wird kleiner.

Ausführungen mit Edelstahlgehäuse/Sphärogussgehäuse (DN 40 und 50) sowie Sollwertbereich 8 bis 20 bar:

Drehen der Sollwertschraube (9) mit Innensechskantschlüssel SW 3 oder SW 5 (Sphäroguss). Dazu Kontermutter lösen, Sollwert einstellen, Kontermutter wieder anziehen.

Das bauseits auf der Vordruckseite eingebaute Manometer (vgl. Bild 2) ermöglicht eine Kontrolle des eingestellten Sollwerts.

Der Sollwertbereich kann durch Auswechseln der Sollwertfeder (7) geändert werden (vgl. Kapitel 6.3).

5.3 Außerbetriebnahme

Zuerst das Absperrventil auf der Vordruckseite und dann auf der Nachdruckseite schließen.

6 Reinigung und Wartung

Vgl. hierzu auch Bild 1 auf Seite 7.

Die Regler sind wartungsfrei, sie unterliegen aber, besonders an Sitz, Kegel und Stell- oder Entlastungsbalg natürlichem Verschleiß.

Abhängig von den Einsatzbedingungen die korrekte Reglerfunktion in entsprechenden Intervallen überprüfen, um mögliche Fehlfunktionen zu erkennen und abstellen zu können.

Treten Undichtigkeiten nach außen auf, Stellbalg (vgl. Kapitel „6.2 Stellbalg tauschen“) überprüfen und falls erforderlich austauschen.

Zur Ursache und Behebung von auftretenden Fehlern kann „Tabelle 1: Fehlersuche und Fehlerbehebung“ herangezogen werden.

Im einfachsten Fall wird hier eine Wiederherstellung der Funktion ermöglicht.



WARNUNG!

Bei Montagearbeiten am Druckregler muss der entsprechende Anlagenteil unbedingt drucklos gemacht und je nach Medium entleert werden.

SAMSON empfiehlt, das Ventil aus der Rohrleitung auszubauen. Bei hohen Temperaturen eine Abkühlung auf Umgebungstemperatur abwarten. Da Ventile nicht tottraumfrei sind, ist zu beachten, dass sich noch Reste des Mediums im Ventil befinden können.

6.1 Kegel reinigen und tauschen

Vgl. hierzu auch Bild 1 auf Seite 7.

Zum Demontieren des Stopfens (11) einen Steckschlüssel (SAMSON Bestell-Nr. 1280-3001) benutzen.

1. Sollwertfeder (7) durch Drehen entgegen Uhrzeigersinn des Sollwertstellers (8/9) entspannen.
2. Stopfen (11) herausschrauben, dann Entlastungsbalg (6) mit Kegel (2) und Kegelschraube herausziehen.
3. Sitz und Kegel gründlich reinigen.
Ist der Kegel oder der Entlastungsbalg beschädigt, muss das komplette Bauteil (Kegel mit Balg) erneuert werden (Standardkegel für Sollwertbereich 0,2 bis 2 bar hat keinen Entlastungsbalg!).
4. Dichtring (11.1) ersetzen.
5. Zur Montage in umgekehrter Reihenfolge vorgehen, Anzugsdrehmomente nach Bild 1 beachten.

6.2 Stellbalg tauschen

Vgl. hierzu auch Bild 1 auf Seite 7.

1. Sollwertfeder (7) durch Drehen entgegen Uhrzeigersinn des Sollwertstellers (8/9) entspannen.



Hinweis:

Beim Herausdrehen der Schrauben; Sollwertfeder ist noch leicht vorgespannt.

2. Schrauben (10) gleichmäßig herausdrehen.
3. Unterteil mit Feder (7) und Stellbalg (5) abnehmen.
4. Stellbalg herausnehmen, neuen Balg einsetzen.
5. Gehäusedichtung (1.1) ersetzen.
6. Zur Montage in umgekehrter Reihenfolge vorgehen, Anzugsdrehmomente nach Bild 1 beachten.

6.3 Sollwertfeder tauschen

Vgl. hierzu auch Bild 1 auf Seite 7.

Die Sollwertfeder befindet sich im Antriebsgehäuse. Nach dem Abschrauben des Gehäuses vom Ventil kann sie getauscht werden.

1. Sollwertfeder (7) durch Drehen entgegen Uhrzeigersinn (⤵) des Sollwertstellers (8/9) bis zum Anschlag entspannen.



Hinweis:

Beim Herausdrehen der Schrauben; Sollwertfeder ist noch leicht vorgespannt.

2. Schrauben (10) gleichmäßig herausdrehen.
3. Unterteil mit Feder (7) und Stellbalg (5) abnehmen.
4. Feder herausnehmen und neue Feder einsetzen.
5. Falls erforderlich, Gehäusedichtung (1.1) zur Abdichtung gegenüber dem Gehäuse ersetzen.
6. Zur Montage in umgekehrter Reihenfolge vorgehen, Anzugsdrehmomente nach Bild 1 beachten.

Tabelle 1: *Fehlersuche und Fehlerbehebung*

Fehlfunktion	Mögliche Ursache	Behebung
Druck steigt über den eingestellten Sollwert.	Kein ausreichender Druckimpuls auf dem Stellbalg.	Reinigung von Steuerleitung und Verschraubung.
	Sonderausführung mit externer Steuerleitung · Druckentnahme an der falschen Stelle.	Umbau der Steuerleitung · Nicht an Rohrkrümmungen und Verengungen anschließen.
	Verschleiß von Sitz und Kegel durch Ablagerungen oder Fremdkörper.	Beschädigte Teile austauschen.
	Fremdkörper blockiert den Kegel.	Fremdkörper entfernen · Evtl. beschädigte Teile austauschen.
	Ventil entgegen der Strömungsrichtung eingebaut.	Strömungsrichtung prüfen · Ventil so einbauen, dass Strömungsrichtung dem Gehäusepfeil entspricht.
Druck sinkt unter den eingestellten Sollwert.	Fremdkörper blockiert den Kegel.	Fremdkörper entfernen · Evtl. beschädigte Teile austauschen.
Ruckartiges Regelverhalten.	Erhöhte Reibung, z. B. durch Fremdkörper im Sitz-/Kegelbereich.	Fremdkörper entfernen · Evtl. beschädigte Teile austauschen.
Träges Regelverhalten.	Steuerleitung innen verschmutzt, so dass Durchfluss behindert.	Steuerleitung reinigen.
Vordruck schwingt.	Ventil zu groß.	Auslegung überprüfen · Evtl. K_{VS} -/ C_V - Wert ändern oder passenden Regler einbauen.
	Sonderausführung mit externer Steuerleitung · Druckentnahme an der falschen Stelle.	Umbau der Steuerleitung · Nicht an Rohrkrümmungen und Verengungen anschließen.
Starke Geräusentwicklung.	Hohe Strömungsgeschwindigkeit, Kavitation.	Auslegung überprüfen · Evtl. größer dimensionierten Regler einbauen.

Besondere Betriebs- und Einbauverhältnisse bringen immer wieder neue Situationen, die das Regelverhalten ungünstig beeinflussen und auch zu einer Fehlfunktion führen können. Hierbei sind die näheren Umstände wie Einbau, Regelmedium, Temperatur und Druckverhältnisse heranzuziehen. Eine genaue Analyse ist hierbei meist erst mit dem SAMSON-Kundendienst vor Ort möglich (vgl. Kapitel „8 Service“).

7 Typenschild

SAMSON		44-6 B	
1			2
3	4		5
6			7

- 1 Varianten-Identnummer + Geräte-Index
- 2 Kommissions-Nr. oder Datum
- 3 K_{VS} - (C_V -) Wert
- 4 Anschlussgröße | Nennweite
- 5 Zul. Temperatur in °C (°F)
- 6 Sollwertbereich in bar (psi)
- 7 Max. zul. Differenzdruck Δp in bar (psi)

Bild 3: *Typenschild*

8 Service

Für Instandhaltungs- und Reparaturarbeiten sowie bei Auftreten von Funktionsstörungen oder Defekten kann der After Sales Service von SAMSON zur Unterstützung hinzugezogen werden.

E-Mail

Der After Sales Service ist über die E-Mail-Adresse aftersaleservice@samson.de erreichbar.

Adressen der SAMSON AG und deren Tochtergesellschaften

Die Adressen der SAMSON AG und deren Tochtergesellschaften sowie von Vertretungen und Servicestellen stehen im Internet unter ► www.samson.de, in einem SAMSON-Produktkatalog oder auf der Rückseite dieser Einbau- und Bedienungsanleitung zur Verfügung.

Zur Fehlerdiagnose und bei unklaren Einbauverhältnissen sind folgende Angaben (so weit möglich) nützlich:

- Typ und Anschlussgröße/Nennweite des Ventils (vgl. Kapitel „7 Typenschild“).
- Varianten-Identnummer + Geräte-Index (vgl. Kapitel „7 Typenschild“).
- Vordruck p_1 und Nachdruck p_2 .
- Temperatur und Regelmedium.
- Min. und max. Durchfluss (Volumenstrom).
- Ist ein Schmutzfänger eingebaut?
- Einbauskizze mit genauer Lage des Reglers und allen zusätzlich eingebauten Komponenten (Absperrventile, Manometer etc.).

9 Technische Daten

Tabelle 2: Technische Daten · Alle Drücke als Überdruck in bar

Ventil		Überströmventil Typ 44-6 B
Nenndruck		PN 25
Anschluss	Edelstahl-/Rotgussgehäuse	Innengewinde G ½, G ¾, G 1
	Edelstahlgehäuse	Flanschanschluss DN 15 und 25
	Sphärogussgehäuse	Flanschanschluss DN 15, 25, 40 und 50
Max. zul. Temperatur	Flüssigkeiten ¹⁾	150 °C
	Nicht brennbare Gase, Luft ¹⁾	80 °C
	Dampf ¹⁾	200 °C
	Stickstoff ¹⁾	200 °C
Max. zul. Differenzdruck Δp	G ½, G ¾, G 1 DN 15, DN 25	16 bar
	DN 40 und 50	8 bar
Leckage-Klasse nach DIN EN 60534-4		≤0,05 % vom K_{VS} -Wert
Konformität		CE · ENEC
Sollwertbereich, kontinuierlich einstellbar		0,2 bis 2 bar · 1 bis 4 bar · 2 bis 6 bar · 4 bis 10 bar · 8 bis 20 bar ²⁾
Max. zul. Umgebungstemperatur		60 °C

¹⁾ Bei FDA-Konformität ist die max. zul. Temperatur begrenzt auf 60 °C.

²⁾ Sollwertbereich **nicht** für DN 40 und 50.

Tabelle 3: K_{VS} -Werte und x_{FZ} -Werte

Typ 44-6 B · Flanschgehäuse					
Nennweite		DN 15	DN 25	DN 40	DN 50
K_{VS} -Werte	Standardausführung.	3,2 ¹⁾	5 ¹⁾	16	20
	Sonderausführung nicht druckentlastet	0,25 · 0,4 · 1 ¹⁾ · 2,5		-	
x_{FZ} -Werte		0,60	0,55	0,4	
Typ 44-6 B · Muffengehäuse					
Anschlussgröße		G ½	G ¾	G 1	
K_{VS} -Werte	Standardausführung	3,2 ¹⁾	4 ¹⁾	5 ¹⁾	
	Sonderausführung nicht druckentlastet	0,25 · 0,4 · 1 ¹⁾ · 2,5			
x_{FZ} -Werte		0,60	0,60	0,55	

¹⁾ Bei Reglern mit Edelstahlgehäuse und FKM (FPM)-Weichdichtung auch als Sonderausführung.

10 Abmessungen und Gewichte

Tabelle 4: Maße und Gewichte · Regler mit Flanschgehäuse

Sphäroguss EN-GJS-400-18-LT · Edelstahl 1.4408

Nennweite	DN 15	DN 25	DN 40	DN 50
Baulänge L	130 mm	160 mm	200 mm	230 mm
Höhe H1	155 mm	155 mm	245 mm	245 mm
Höhe H2	–	–	95 mm	95 mm
Gewicht, ca.	2,6 kg	4,2 kg	7 kg	8 kg

Abmessungen der Regler mit Flanschgehäuse

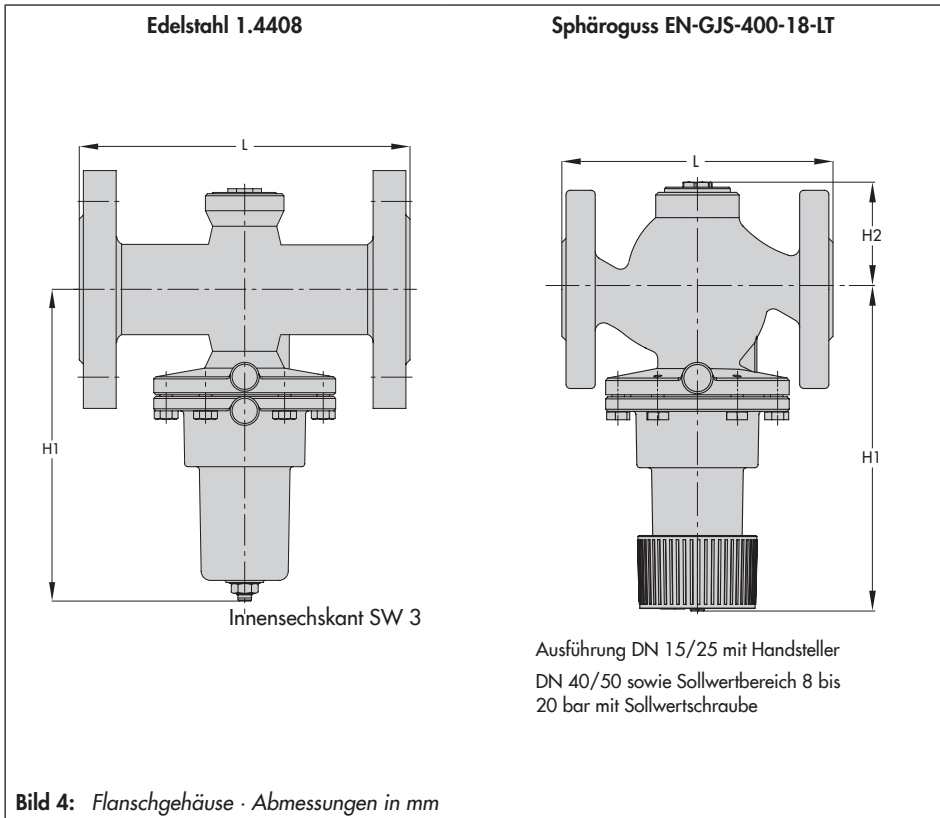


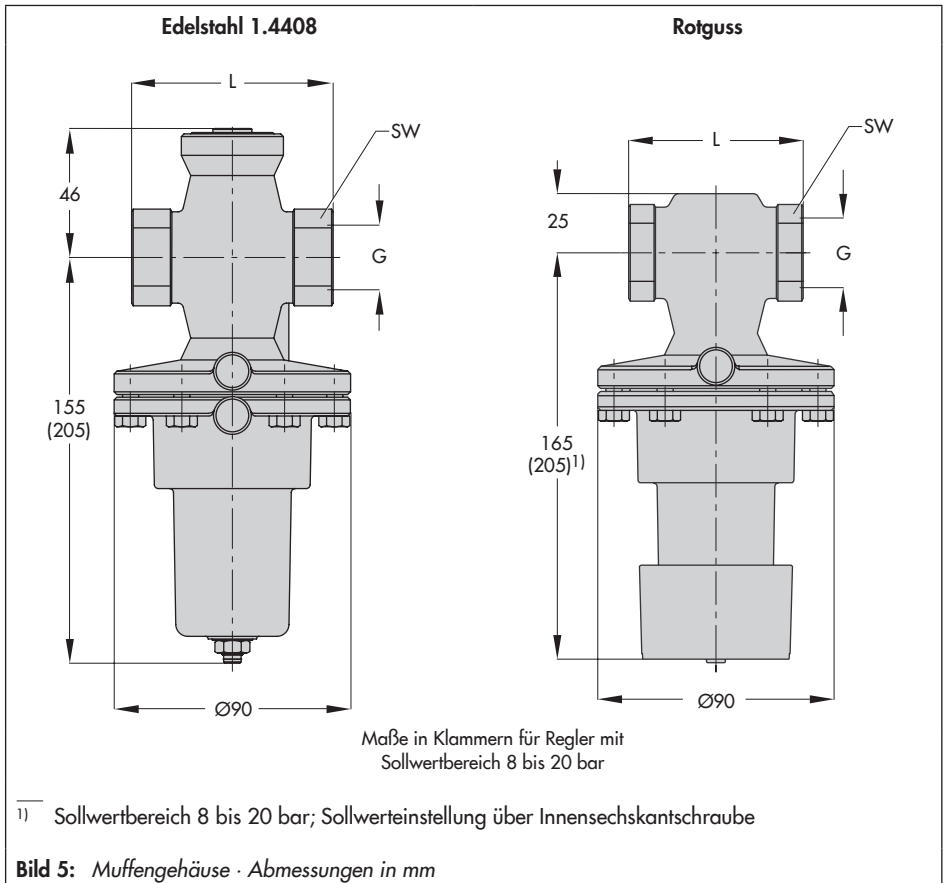
Bild 4: Flanschgehäuse · Abmessungen in mm

Tabelle 5: Maße und Gewichte · Regler mit Muffengehäuse

Rotguss · Edelstahl 1.4408

Anschlussgröße	G ½	G ¾	G 1
Innengewinde G	½"	¾"	1"
Baulänge L	65 mm	75 mm	90 mm
Schlüsselweite SW	34 mm	34 mm	46 mm
Gewicht, ca.	1,0 kg	1,1 kg	1,5 kg

Abmessungen der Regler mit Muffengehäuse





SAMSON AG · MESS- UND REGELTECHNIK
Weismüllerstraße 3 · 60314 Frankfurt am Main
Telefon: 069 4009-0 · Telefax: 069 4009-1507
samson@samson.de · www.samson.de

EB 2626-2

2016-08-01 · German/Deutsch