

Druckminderer Typ 44-9



Sicherheitsabsperrventil (SAV) mit Druckminderer



Bild 1 · Typ 44-9

Einbau- und Bedienungsanleitung

EB 2630

Ausgabe November 2016



Inhalt	Seite
1	Aufbau und Wirkungsweise 4
2	Einbau 6
2.1	Einbaulage 6
2.2	Schmutzfänger 6
2.3	Zusätzliche Montagearbeiten 6
3	Bedienung 6
3.1	Inbetriebnahme 6
3.2	SollwertEinstellung 6
3.3	Außerbetriebnahme. 7
4	Wartung 7
4.1	Reinigen bzw. Austausch des Kegels. 7
4.2	Austausch der Membran 8
5	Beschreibung Typenschild. 8
6	Rückfragen an den Hersteller 8
7	Maße und Gewichte 9

Hinweis:

Umstellung von Chromatierung auf irisierende Passivierung.

SAMSON stellt die Oberflächenbehandlung von passivierten Stahlbauteilen in der Produktion um. Dadurch ist es möglich, dass Sie ein Gerät erhalten, bei dem Bauteile verwendet wurden, die verschiedene Arten der Oberflächenbehandlung erfahren haben. Dieses führt dazu, dass einige Komponenten unterschiedliche Oberflächenreflexionen aufweisen. Bauteile können gelblich schimmern oder silbrig aussehen. Auf den Korrosionsschutz hat dies keinen Einfluss.

Weitere Informationen finden Sie unter www.samson.de/chrome-de.html

Hinweis:

Die nichtelektrischen Antriebe und Stellventil-Ausführungen haben nach der Zündgefahrenbewertung, entsprechend der EN 13463-1: 2009 Absatz 5.2, auch bei selten auftretenden Betriebsstörungen keine eigene potentielle Zündquelle und fallen somit **nicht** unter die Richtlinie 2014/34/EU.

Für den Anschluss an den Potenzialausgleich ist Absatz 6.4 der EN 60079-14:2011 VDE 0165 Teil 1 zu beachten.



Allgemeine Sicherheitshinweise

- ▶ Das Gerät darf nur durch fachkundiges und unterwiesenes Personal unter Beachtung anerkannter Regeln der Technik eingebaut, in Betrieb genommen und gewartet werden. Dabei ist sicherzustellen, dass Beschäftigte oder Dritte nicht gefährdet werden.
Die in dieser Anleitung aufgeführten Warnhinweise, besonders für Einbau, Inbetriebnahme und Wartung sind unbedingt zu beachten.
- ▶ Der Regler erfüllt die Anforderungen der europäischen Druckgeräterichtlinie 2014/68/EU. Bei Ventilen, die mit einem CE-Zeichen gekennzeichnet sind gibt die EG-Konformitätserklärung Auskunft über das angewandte Konformitätsbewertungsverfahren. Die entsprechende Konformitätserklärung steht auf Anforderung zur Verfügung.
- ▶ Zur sachgemäßen Verwendung ist sicherzustellen, dass der Regler nur dort zum Einsatz kommt, wo Betriebsdruck und Temperaturen die bei der Bestellung zugrunde gelegten Auslegungskriterien nicht überschreiten.
- ▶ Für Schäden, die durch äußere Kräfte oder andere äußere Einwirkungen entstehen ist der Hersteller nicht verantwortlich!
Gefährdungen, die am Regler vom Durchflussmedium, dem Betriebsdruck und von beweglichen Teilen ausgehen können, sind durch geeignete Maßnahmen zu verhindern.
- ▶ Sachgemäßer Transport und fachgerechte Lagerung des Gerätes werden vorausgesetzt.

Wichtig!

- ▶ Bei Ausbau des Reglers ist darauf zu achten, dass der betroffene Anlagenteil drucklos gemacht und je nach Medium auch entleert worden ist.
Je nach Einsatzbereich sollte das Ventil vor Beginn der Arbeiten auf Umgebungstemperatur abgekühlt oder aufgewärmt worden sein.
- ▶ Bei der Regelung von gefrierenden Medien ist das Gerät vor Frost zu schützen.

1 Aufbau und Wirkungsweise

Der Druckminderer mit Sicherheitsabsperrentil hat die Aufgabe, insbesondere in Fernwärmanlagen, den Heizwasserstrom hinter dem Ventil auf den eingestellten Sollwert zu regeln und ihn bei Erreichen eines Grenzwertes abzusperren.

Das Stellventil wird mit steigendem Druck hinter dem Ventil geschlossen und bei fallendem Druck geöffnet.

Der Druckminderer besteht im wesentlichen aus dem Ventilkörper mit entlastetem Kegel und dem Antrieb mit den unabhängig voneinander wirkenden Stell- und Sicherheitsmembran sowie dem Federpaket.

Das Medium tritt in Pfeilrichtung in das Ventilgehäuse, strömt zwischen Sitz (2) und Kegel (3) hindurch und verlässt das Ventil am anderen Anschluss mit vermindertem Druck. Der zu regelnde Minderdruck wirkt über die angebaute Steuerleitung (11) auf die Stellmembran (6.1) und wird in eine Stellkraft umgeformt, die durch die Kraft des Federpaketes (8) ausgewogen wird.

Bei Überschreiten des Drucksollwertes z.B. durch Bruch der Stellmembran (6.1) tritt die Sicherheitsmembran (6.2) in Funktion und schließt das Ventil. Dieser Zustand wird durch die Membranbruchanzeige (12) angezeigt.

Durch Drehen des Sollwertestellers (10) wird die Federkraft und damit der Sollwert geändert.

Bauteilprüfung

*Der Druckminderer ist als Sicherheitsabsperrentil (SAV) vom Technischen Überwachungsverein bauteilgeprüft.
(Prüfkennzeichen auf Anfrage).*

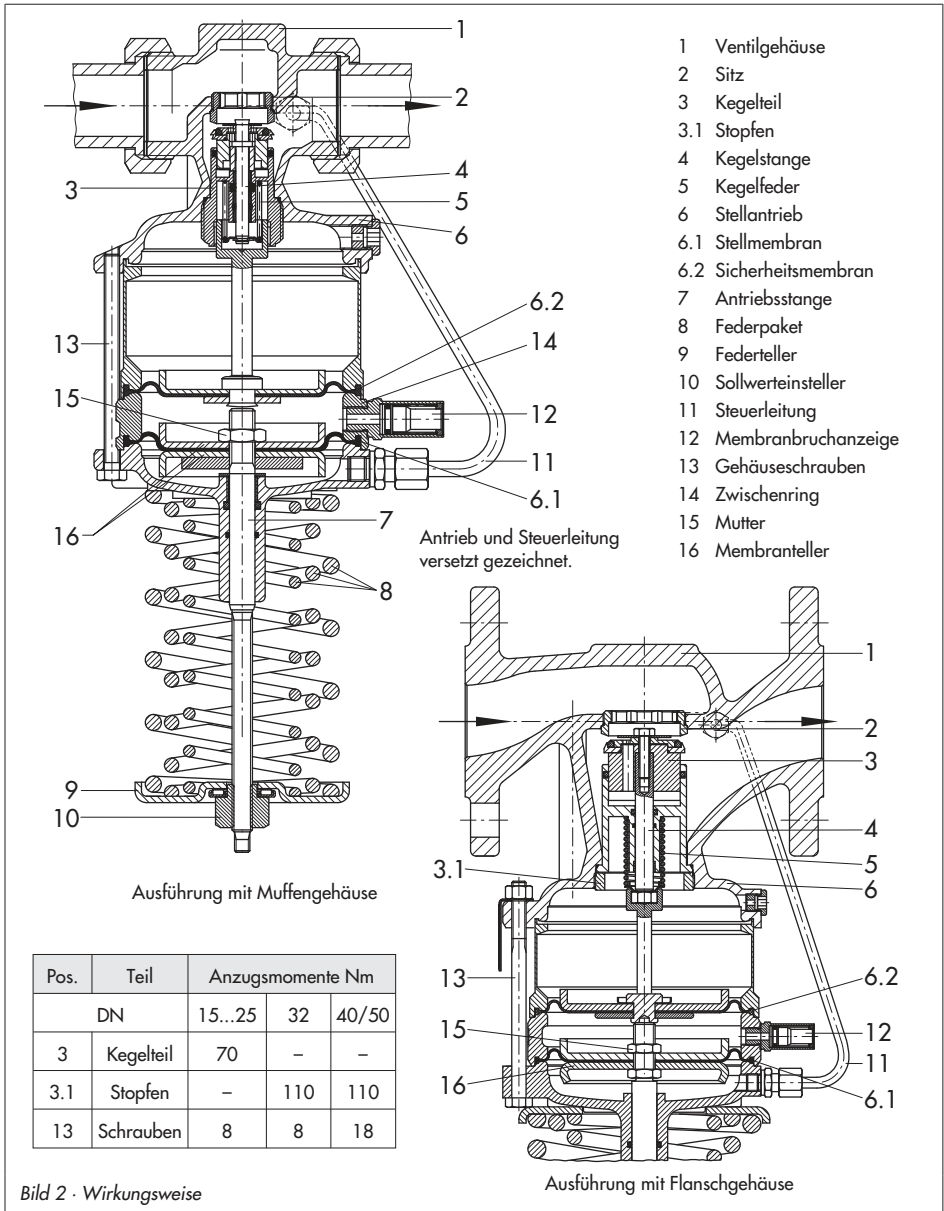


Bild 2 · Wirkungsweise

2 Einbau

2.1 Einbaulage

Das Gerät muss in waagrecht verlaufende Rohrleitungen so eingebaut werden, dass der Stellantrieb mit dem Federpaket nach unten hängt.

Die Durchflussrichtung muss mit dem Gehäusepfeil übereinstimmen.

2.2 Schmutzfänger

Da vom Medium mitgeführte Dichtungsteile, Schweißperlen und andere Verunreinigungen die einwandfreie Funktion und vor allem den dichten Abschluss des Ventiles beeinträchtigen können, sollte vor dem Sicherheitsabsperrentil ein Schmutzfänger (SAMSON Typ 1NI) eingebaut werden.

Der Einbau des Schmutzfängers muss so erfolgen, dass die Durchflussrichtung mit dem aufgegegossenen Pfeil übereinstimmt.

Der Siebkorb muss nach unten hängen. Es ist darauf zu achten, dass genügend Platz zum Ausbau des Siebes vorhanden ist.

2.3 Zusätzliche Montagearbeiten

Es empfiehlt sich, vor dem Schmutzfänger und hinter dem Regler je ein Handabsperrentil einzubauen, damit kann der Leitungsabschnitt zum Reinigen des Schmutzfängers oder bei Arbeiten am Regler abgestellt werden. Außerdem können dadurch die Stellmembranen bei längeren Betriebspausen entlastet werden.

Zur Beobachtung der in der Anlage herrschenden Drücke vor und hinter dem Regler je ein Manometer einbauen.

3 Bedienung

3.1 Inbetriebnahme

Bei der Inbetriebnahme ist die Anlage langsam zu befüllen. Erst Absperrventil hinter, dann Absperrventil vor dem Druckminderer öffnen.

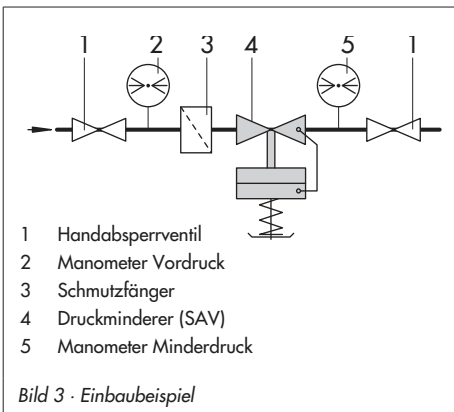
Bei einer Druckprüfung der Leitung mit eingebautem Druckregler sicherstellen, dass der Membranantrieb durch den Prüfdruck nicht beschädigt wird.

Ggf. dazu die Steuerleitung des Reglers am Ventil entfernen und den offenen Anschluss mit einem Blindstopfen (Zubehör: Stopfen 8323-0030 und Dichtung 8412-0771) verschließen. Der Antrieb wird damit nicht mit Druck beaufschlagt.

3.2 SollwertEinstellung

Unter Beobachtung des Manometers auf der Minderdruckseite den Sollwert durch Spannen der Stellfedern (8) einstellen:

- ▶ Rechtsdrehen am SollwertEinsteller (10) ergibt höheren, Linksdrehen geringeren Sollwertdruck.



3.3 Außerbetriebnahme

Absperrventile erst vor- dann minderdruckseitig schließen.

4 Wartung

Das Stellventil unterliegt natürlichem Verschleiß. Abhängig von den Einsatzbedingungen muss es in entsprechenden Intervallen überprüft werden.



Achtung!

Bei Montagearbeiten am Regler muss der entsprechende Anlagenteil unbedingt drucklos gemacht und je nach Medium entleert werden. Bei hohen Temperaturen ist eine Abkühlung auf Umgebungstemperatur abzuwarten. Es empfiehlt sich, das Ventil aus der Rohrleitung auszubauen.

Steigt der Minderdruck an wenn alle Verbraucher abgeschaltet sind, so schließt das Ventil nicht dicht. Das kann auftreten, wenn Sitz und Kegel verschmutzt oder durch natürlichen Verschleiß undicht geworden sind.

Bei Ausfall der unteren Stellmembran (6.1) steigt der Druck im Zwischenraum der Membranen an und schließt das Ventil, gleichzei-

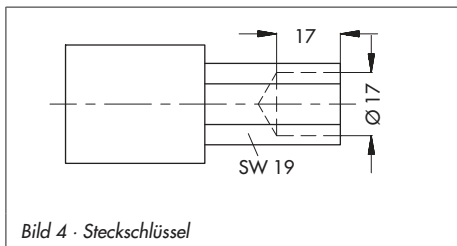


Bild 4 · Steckschlüssel

tig erscheint in der Membranbruchanzeige (12) eine rote Markierung (Ansprechpunkt bei ca. 1,5 bar).

Die Stellmembran (6.1) ist defekt und muss ausgetauscht werden.

Treten Undichtigkeiten an der Antriebsstange auf, muss der Antrieb wie in Kap. 4.2 beschrieben demontiert werden. Dabei die Antriebsstange auf Riefen überprüfen und die Rundichtringe im Antriebsdeckel erneuern.

4.1 Reinigen bzw. Austausch des Kegels

1. Gerät aus der Rohrleitung ausbauen. Steuerleitung (11) abschrauben und Federpaket (8) mit geeigneter Vorrichtung, wie die SAMSON-Demontagvorrichtung 9129-2747 demontieren.



Achtung!

Federn (8) sind bis zu 180 mm mit Kräften bis zu 4000 N vorgespannt.

2. Gehäuseschrauben (13) lösen und Stellantrieb mit Zwischenring (14) abnehmen.

Bei DN 15 bis 25 den Führungsnippel des Kegelteils (3) mit Steckschlüssel (Bestell-Nr. 1280-3001) losschrauben und herausziehen.

Der Steckschlüssel lässt sich z.B. aus einem Gedore-Schraubendrehereinsatz (IN 19-19) herstellen (Bild 4), wenn der 19 mm-Sechskanteinsatz mit $\varnothing 17$, 17 mm tief aufgebohrt wird.

Bei DN 32 bis 50 erst Stopfen (3.1) heraus-schrauben, dann Kegelteil herauszie-hen.

3. Gehäusesitz und Kegelteil gründlich rei-nigen. Steuerleitung (11) auf Durchlass überprüfen.
Ist der Kegel beschädigt, so sollte das komplette Kegelteil erneuert werden.
4. Sitzring (2) überprüfen, ist er beschädigt, muss er herausgeschraubt und erneuert werden.
5. Zur Montage in umgekehrter Reihenfolge vorgehen. Die Anzugsmomente nach Ta-belle Bild 2 beachten.

4.2 Austausch der Membran

1. Gerät aus der Rohrleitung ausbauen.
2. Steuerleitung (11) abschrauben und Fe-derpaket (8) mit geeigneter Vorrichtung, wie die SAMSON-Demontagvorrichtung 9129-2747 demontieren.

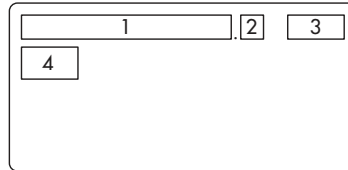


Achtung!

Federn (8) sind bis zu 180 mm mit Kräften bis zu 4000 N vorgespannt.

3. Schrauben (1) lösen und Stellantrieb mit Zwischenring (14) abnehmen.
4. Mutter (15) von der Antriebsstange ab-schrauben und Membranteller (16) abhe-ben.
5. Membran(en) austauschen.
6. Zur Montage in umgekehrter Reihenfolge vorgehen, dabei die Anzugsmomente nach Tabelle Bild 2 beachten.

5 Beschreibung Typenschild



- 1 Erzeugnisnummer
- 2 Index
- 3 Herstelldatum
- 4 Typbezeichnung

in den übrigen Feldern:

Nenndruck PN oder ANSI Class
 K_{vs} - oder c_v -Wert
 max. zul. Temperatur °C oder °F
 Sollwertbereich
 Differenzdruck in bar oder psi
 max. zul. Differenzdruck Δp

Bild 5 · Typenschild

6 Rückfragen an den Hersteller

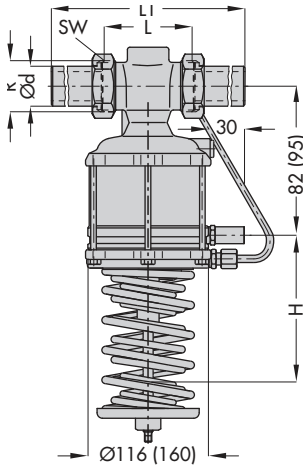
Bei Rückfragen wird um folgende Angaben gebeten:

- ▶ Typ und Nennweite des Reglers
- ▶ Auftrags- und Erzeugnisnummer
- ▶ Vordruck und Minderdruck
- ▶ Temperatur und Medium
- ▶ Min. und max. Durchfluss
- ▶ Ist ein Schmutzfänger eingebaut?
- ▶ Einbauskitze

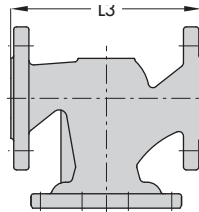
7 Maße und Gewichte

Nennweite	DN	15	20	25	32	40	50
Rohr \varnothing d		21,3	26,8	33,7	42	48	60
Anschluss R		G 3/4	G 1	G 1 1/4	G 1 3/4	G 2	G 2 1/2
Schlüsselweite SW		30	36	46	59	65	82
Länge L		65	70	75	100	110	130
L1 mit Anschweißenden		210	234	244	268	294	330
Maß H		235 (273) ¹⁾			393		
Gewicht ca. kg		2,0	2,1	2,2	3,5	9,0	9,5
Sonderausführung							
... mit Anschraubenden (Außengewinde)							
Länge L2		129	144	159	192	206	228
Außengewinde A		G 1/2	G 3/4	G 1	G 1 1/4	G 1 1/2	G 2
Gewicht ca. kg		2,0	2,1	2,2	3,5	9,0	9,5
... mit Flanschen PN 16/25 oder Ausführung mit Flanschgehäuse (DN 32/40/50)							
Länge L3		130	150	160	180	200	230
Gewicht ca. kg	Muffengehäuse	3,5	4,1	4,7	7	13	14,5
	Flanschgehäuse	-	-	-	6,5	11	12,5

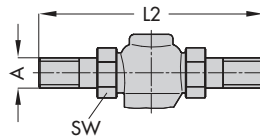
¹⁾ Sollwertbereich 6 bis 11 bar



Ausführung mit Verschraubungen und Anschweißenden
(Klammerwerte für DN 40/50)



Ausführung mit Flanschgehäuse DN 32 bis 50



Ausführung mit Verschraubungen
und Anschraubenden

Alle Maße in mm.



SAMSON AG · MESS- UND REGELTECHNIK
Weismüllerstraße 3 · 60314 Frankfurt am Main
Telefon: 069 4009-0 · Telefax: 069 4009-1507
Internet: <http://www.samson.de>

EB 2630

S/Z 2016-11