

Druckunabhängiges Regelventil (PICV)

Typ 42-36 E

mit elektrischen Antrieb

Typ 5824/25, Typ 3374 und Typ 3274

SAMSON



Typ 42-36 E mit Antrieb Typ 5825



Typ 42-36 E mit Antrieb Typ 3374

Einbau- und Bedienungsanleitung

EB 3018

Ausgabe August 2015



Hinweise und ihre Bedeutung



GEFAHR!

Gefährliche Situationen, die zum Tod oder zu schweren Verletzungen führen



ACHTUNG!

Sachschäden und Fehlfunktionen



WARNUNG!

Situationen, die zum Tod oder zu schweren Verletzungen führen können



Hinweis:

Informative Erläuterungen



Tipp:

Praktische Empfehlungen

Inhalt	Seite
1	Allgemeine Sicherheitshinweise.....4
2	Regelmedium, Einsatzbereich.....5
2.1	Lagerung und Transport.....5
3	Aufbau und Wirkungsweise.....6
4	Einbau6
4.1	Einbaulage.....6
4.2	Einbauhinweise.....7
4.2.1	Isolierung.....7
4.3	Zusätzliche Einbauteile7
4.3.1	Schmutzfänger.....7
4.3.2	Absperrventil.....7
4.3.3	Manometer.....7
5	Inbetriebnahme.....8
5.1	Elektrischer Anschluss.....8
5.2	SollwertEinstellung9
5.2.1	DN 15 bis 50 mit Antrieb Typ 5824 oder 582510
5.2.2	DN 65 bis 100 mit Antrieb Typ 3374 oder Typ 5824-3012
5.2.3	DN 125 bis 250 mit Antrieb Typ 3274 oder Typ 337414
6	Abmessungen und Gewichte.....18
7	Technische Daten.....22
8	Service.....23



1 Allgemeine Sicherheitshinweise

- Das Gerät darf nur durch fachkundiges und unterwiesenes Personal unter Beachtung anerkannter Regeln der Technik eingebaut, in Betrieb genommen und gewartet werden. Dabei sicherstellen, dass Beschäftigte oder Dritte nicht gefährdet werden.
- Die in dieser Anleitung aufgeführten Warnhinweise, besonders für Einbau, Inbetriebnahme und Wartung, sind unbedingt zu beachten.
- Fachpersonal im Sinne dieser Einbau- und Bedienungsanleitung sind Personen, die aufgrund ihrer fachlichen Ausbildung, ihrer Kenntnisse und Erfahrungen sowie ihrer Kenntnisse der einschlägigen Normen die ihnen übertragenen Arbeiten beurteilen und mögliche Gefahren erkennen können.
- Das Gerät erfüllt die Anforderungen der europäischen Druckgeräterichtlinie 2014/68/EU. Bei einem Gerät, das mit einer CE-Kennzeichnung versehen ist, gibt die EG-Konformitätserklärung Auskunft über das angewandte Konformitätsbewertungsverfahren.
Die entsprechende EG-Konformitätserklärung kann bei Bedarf zur Verfügung gestellt werden.
- Zur sachgemäßen Verwendung sicherstellen, dass das Gerät nur dort zum Einsatz kommt, wo Betriebsdruck und Temperaturen die bei der Bestellung zugrunde gelegten Auslegungskriterien nicht überschreiten.
- Für Schäden, die durch äußere Kräfte oder andere äußere Einwirkungen entstehen, ist der Hersteller nicht verantwortlich!
- Gefährdungen, die am Regler vom Durchflussmedium, dem Betriebsdruck und von beweglichen Teilen ausgehen können, sind durch geeignete Maßnahmen zu verhindern.
- Sachgemäßer Transport und fachgerechte Lagerung des Reglers mit Montage und Einbau sowie sorgfältige Bedienung und Instandhaltung werden vorausgesetzt.



Prüfung nach DIN EN

Die elektrischen Antriebe Typ 5825, 3374 und 3274 mit Sicherheitsrückstellung sind in Verbindung mit dem Ventil Typ 2423 nach DIN EN 14597 vom TÜV geprüft. Die Register-Nr. erhalten Sie auf Anfrage.

2 Regelmedium, Einsatzbereich

Regler ohne Hilfsenergie zur Volumenstromregelung in Fernwärmeversorgungsanlagen oder ausgedehnten Heiz- oder Kühlnetzen. Kombiniert mit einem elektrischen Antrieb zum Aufschalten des Stellsignals einer elektrischen Regeleinrichtung.

Mit Ventilen DN 15 bis 250 · Nenndruck PN 16 bis 40 · für flüssige Medien von 5 bis 150 °C

2.1 Lagerung und Transport

Das Gerät muss sorgfältig behandelt, gelagert und transportiert werden. Bei Lagerung und Transport den Regler vor schädlichen Einflüssen wie Schmutz, Feuchtigkeit und Frost schützen.

**Hinweis:**

Vor dem Einbau des Reglers den/die seitlichen Verschlussstopfen im Ventilgehäuse mit einem passenden Ringschlüssel nachziehen.

Drehmoment: 50 Nm bei G 1/4, 70 Nm bei G 3/8.

Bei einem Gerät, das nicht mehr von Hand transportiert werden kann, muss das Tragegeschirr an geeigneter Stelle am Ventilgehäuse angeschlagen werden.

**WARNUNG!**

Unsachgemäß angelegte Anschlagseile oder Tragelemente!

Verletzungen und Sachschäden durch abstürzendes Ventil!

Anschlagseile oder Tragelemente sicher am Ventilgehäuse anbringen und vor Verrutschen sichern!

3 Aufbau und Wirkungsweise

Die Gerätekombinationen bestehen aus dem Druckunabhängigen Regelventil (PICV)

Typ 42-36 und dem, von der Ventil-Nennweite abhängigen, elektrischen Antrieb **Typ 5824**, **Typ 5825**, **Typ 3374** oder elektrohydraulischen Antrieb **Typ 3274**.

Der Regler schließt bei steigendem Volumenstrom sowie dem Schließsignal der elektrischen Regeleinrichtung.

Ausführung

Typ 42-36 E: DN 15 bis 250 bestehend aus Membranantrieb Typ 2426 und Ventil Typ 2423 E (balg- oder membranentlastet) mit Blende zur Einstellung des Volumenstrom-Sollwerts. Der Regler wird im Vor- oder Rücklauf eingebaut.

Die Ventile sind mit einem Anschlussstück zur Aufnahme des elektrischen Antriebs ausgerüstet. Darüber wird das Stellsignal einer elektrischen Regeleinrichtung, meist Temperatursignal, aufgeschaltet. Dementsprechend verstellt der elektrische Antrieb die Blende und damit den Volumenstrom-Sollwert.

Die aufgeführten Volumenstrom-Sollwertbereiche (vgl. Bild 1, Bild 3, Bild 5 und Bild 6) beziehen sich auf das Medium Wasser bei einem Wirkdruck Δp_{Wirk} von 0,2 oder 0,5 bar.



Hinweis:

Die Einbau- und Bedienungsanleitungen der in Tabelle 1 aufgeführten Grundgeräte beachten!

Tabelle 1: Technische Informationen

Elektrischer Antrieb	Einbau- und Bedienungsanleitung
Typ 3274	▶ EB 8340
Typ 5824/25	▶ EB 5824-1, ▶ EB 5824-2
Typ 3374	▶ EB 8331-...
Regler	Einbau- und Bedienungsanleitung
Typ 42-36	▶ EB 3015

4 Einbau

4.1 Einbaulage

Einbau in waagrecht verlaufende Rohrleitungen. Die Durchflussrichtung muss dem Pfeil auf dem Gehäuse entsprechen.

Der elektrische Antrieb muss sich oberhalb des Ventilgehäuses befinden.



ACHTUNG!

Fehlfunktion und Schäden durch ungünstige Witterungseinflüsse (Temperatur, Feuchtigkeit)!

Gerät nicht im Freien oder in frostgefährdeten Räumen betreiben. Ist dies unvermeidbar, den Regler, falls er von einem frostempfindlichen Medium durchströmt wird, vor Frost schützen. Regler beheizen oder ausbauen und das darin befindliche Medium restlos entleeren!

4.2 Einbauhinweise

4.2.1 Isolierung

Bei einer vorgesehenen Isolierung des Ventils (DN 15 bis 50) den Antrieb und die Überwurfmutter nicht mitisolieren. Darauf achten, dass die zulässige Umgebungstemperatur, besonders an der Antriebsstange, nicht überschritten wird. Falls erforderlich ein Verlängerungsstück (Isolierzwischenstück; Bestell-Nr. 1990-1713) einsetzen. Die Isoliergrenze liegt dann bei ca. 25 mm über der Oberkante des Ventilgehäuses.

Bei der Kälteisolierung empfiehlt SAMSON, zunächst die Anlage zu füllen. Der Regler darf dabei noch nicht isoliert sein, um den Sollwert einstellen und/oder korrigieren zu können.

- Anlage in Betrieb nehmen und den Sollwert einstellen. Anschließend die Anlage wieder außer Betrieb nehmen und anwärmen lassen, bis das Schwitzwasser getrocknet ist.
- Danach Regler und mediumführende Rohre diffusionsdicht isolieren. Der elektrische Antrieb (für DN 15 bis 50 mit Isolierzwischenstück 1990-1713, für DN 65 bis 250 Antrieb mit Rahmen) muss frei zugänglich bleiben. Die Isolationsstärke ist abhängig von Mediumstemperatur und Umgebungsbedingungen. Ein typischer Wert ist 50 mm.

4.3 Zusätzliche Einbauteile

4.3.1 Schmutzfänger

Ein im Vorlauf eingebauter Schmutzfänger hält vom Messmedium mitgeführte Fremdkörper und Schmutzpartikel zurück. SAMSON bietet dazu die Schmutzfänger Typ 2 N/2 NI an (vgl. ► T 1015).

- Die Durchflussrichtung muss mit dem auf dem Gehäuse aufgebrachten Pfeil übereinstimmen.
- Der Siebkorb muss nach unten hängen.



Tipp:

Darauf achten, dass genügend Platz zum Ausbau des Siebs vorhanden ist!

4.3.2 Absperrventil

Vor dem Schmutzfänger und am Ausgang der Rücklaufleitung je ein Handabsperrventil einbauen. Damit kann die Anlage zu Reinigungs- und Wartungsarbeiten und bei längeren Betriebspausen abgestellt werden.

4.3.3 Manometer

Zur Beobachtung der in der Anlage herrschenden Drücke vor und hinter dem Regler je ein Manometer einbauen.

5 Inbetriebnahme

Vgl. hierzu auch Bild 2 auf Seite 11, Bild 4 auf Seite 13 und Bild 7 auf Seite 17.

Die Regler erst nach Montage aller Bauteile wie z. B. Ventil, Antrieb und Steuerleitungen in Betrieb nehmen.

Antrieb vor Inbetriebnahme auf richtigen Anschluss überprüfen.

Vorgehensweise

- Die Anlage, bei geöffneter Blende (2.7) (☐: Blende öffnen), langsam mit dem Medium füllen.
- Öffnen der Absperrventile, vorzugsweise von der Rücklaufleitung her. Langsam, in kleinen Schritten in Minutenabständen öffnen.
- Bei balgentlasteten Ventilen ab DN 125 das Balggehäuse am seitlichen Stopfen (8) entlüften.
- Steuerleitungen öffnen.
- **Das Leitungssystem** bei hohem Anlagendurchsatz für mehrere Minuten spülen. Danach den eingebauten Schmutzfänger überprüfen (z. B. durch eine Messung des Druckabfalls). Falls erforderlich, Schmutzfänger reinigen.
- **Druckprüfung** · Sicherstellen, dass der Membranantrieb durch den Prüfdruck nicht beschädigt wird. Der max. zulässige Druck im Antrieb darf nicht überschritten werden. Bei extern angebrachten Steuerleitungen die Leitungen unterbrechen.



Hinweis:

Die elektrischen Antriebe mit Sicherheitsstellung gehen im stromlosen Zustand (z. B. bei Ausfall der Versorgungsspannung, Antrieb elektrisch noch nicht angeschlossen) in eine definierte Position: „Antriebsstange ausfahrend“ (Blende geschlossen).

Für eine erste Füllung der Anlage und vorläufige Inbetriebnahme muss deshalb der Antrieb elektrisch angeschlossen sein oder die Blende muss mit der Handverstellung geöffnet werden.

Nähere Hinweise zur Sicherheitsstellung des angebauten Antriebs befinden sich in der zugehörigen EB (vgl. Tabelle 1, Seite 6).

5.1 Elektrischer Anschluss

Die elektrischen Antriebe sind für den Einsatz in Starkstromanlagen vorgesehen. Bei Anschluss und Wartung die einschlägigen Sicherheitsvorschriften beachten.



ACHTUNG!

Sachschäden und Fehlfunktionen durch unbeabsichtigtes Wiedereinschalten des elektrischen Antriebs! Nur solche Ausschaltgeräte einsetzen, die gegen unbeabsichtigtes Wiedereinschalten gesichert sind!

5.2 SollwertEinstellung

Die Einstellung des Volumenstroms kann bei montiertem oder nicht montiertem elektrischen Antrieb erfolgen.

Der Volumenstrom-Sollwert wird von der Stellung der Blende (2.7) am Ventil bestimmt.

Drehen **entgegen Uhrzeigersinn** (↺):

- Blende öffnen

Drehen **im Uhrzeigersinn** (↻):

- Blende schließen

Die weiteren Einstellmöglichkeiten am elektrischen Antrieb sind in der jeweiligen EB (vgl. Tabelle 1, Seite 6) beschrieben.

Ergänzend zu den Angaben in der jeweiligen Einbau- und Bedienungsanleitung des Grundgeräts den Volumenstrom wie in den Abschnitten 5.2.1 bis 5.2.3 beschrieben einstellen.

5.2.1 DN 15 bis 50 mit Antrieb Typ 5824 oder 5825

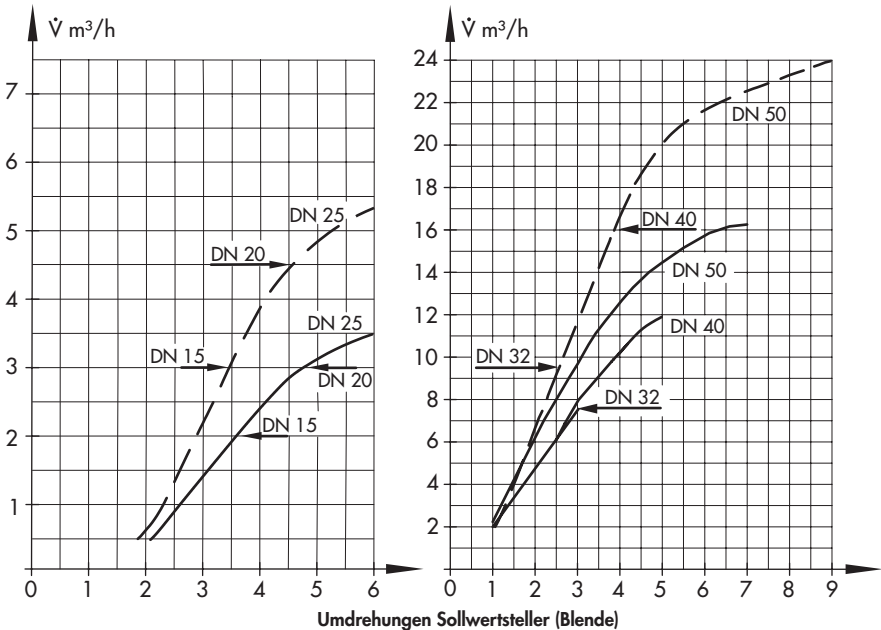
Einstellung ohne Antrieb - vgl. Bild 2 auf Seite 11

1. Blende (2.7) schließen. Dazu Blockierschraube (2.6) lösen und Sollwertsteller (2.3) bis zum Anschlag im Uhrzeigersinn drehen.

2. Aus den Einstelldiagrammen (vgl. Bild 1 auf Seite 10) die für den gewünschten Volumenstrom erforderlichen Umdrehungen ermitteln.
3. Ausgehend von der geschlossenen Blende den Volumestromsollwert durch Drehen entgegen Uhrzeigersinn einstellen.

Volumenstrom-Sollwertbereiche für Wasser · Typ 2423 E · balgentlastet

Sollwertbereiche in m ³ /h bei ...	DN 15	DN 20	DN 25	DN 32	DN 40	DN 50
Wirkdruck $\Delta p_{\text{Wirk}} = 0,2$ bar	0,5 bis 2	0,5 bis 3	0,8 bis 3,5	2 bis 7	3 bis 11	3 bis 16
Wirkdruck $\Delta p_{\text{Wirk}} = 0,5$ bar	0,8 bis 3	0,8 bis 4,5	1,2 bis 5,3	3 bis 9,5	4,5 bis 16	4,5 bis 24



----- $\Delta p_{\text{Wirk}} = 0,5$ bar
 ————— $\Delta p_{\text{Wirk}} = 0,2$ bar

Einstellprogramme für Wasser!

Bild 1: Einstellprogramme für Typ 2423 E balgentlastet, DN 15 bis 50

4. Volumenstrom überprüfen und falls erforderlich korrigieren. Anschließend Einstellung durch Blockierschraube (2.6) sichern.
5. Zum spannungsfreien Einbau eingefahrenen Antrieb auf den Blendenanschluss setzen und mit der Überwurfmutter fest verschrauben (Anzugsdrehmoment 20 Nm).

Einstellung mit Antrieb Typ 5824/5825 - vgl. Bild 2

Nähere Einzelheiten zum elektrischen Antrieb in ► EB 5824-...

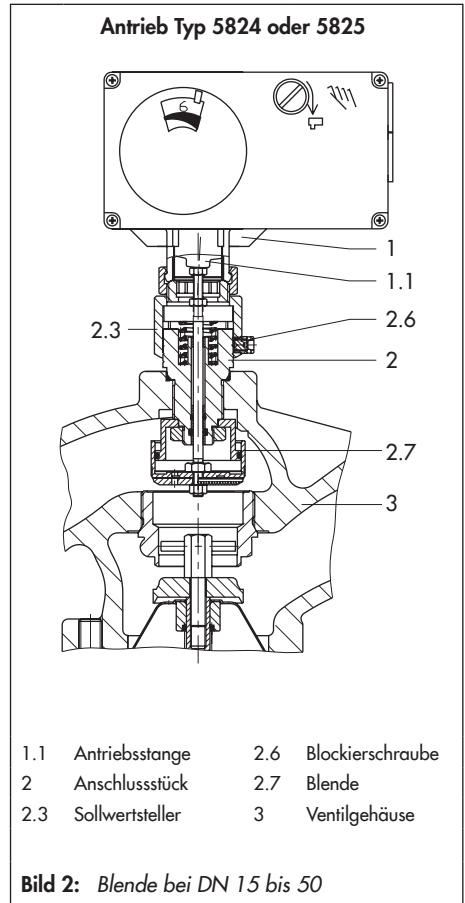
... mit Antrieb Typ 5824

1. Antriebsstange durch Drehen entgegen Uhrzeigersinn des Handstellers oder durch ein entsprechendes Stellsignal der Regeleinrichtung einfahren.
2. Weitere Einstellung wie bei Einstellung ohne Antrieb Punkt 1. bis 5. vornehmen.

... mit Antrieb Typ 5825

1. Regeleinrichtung in Stellung Hand; Stellsignal so ändern, dass die Antriebsstange ganz einfährt und der Federspeicher zusammengedrückt wird.

Steht kein Stellsignal zur Verfügung, kann der Antrieb mit seiner Handverstellung eingestellt werden. Dies ist möglich, wenn bei abgenommenem frontseitigem Gehäusedeckel in die rote Stellachse ein 4-mm-Sechskantschraubendreher gesteckt und gedreht wird. Dabei nur gegen den Uhrzeigersinn und nur bis zu dem Punkt drehen, bei dem der Drehmomentschalter im Antrieb betätigt wird.



Nach der Sicherheitsauslösung des Magneten besteht keine Selbsthaltung, der Federspeicher schiebt die Antriebsstange zurück in die Sicherheitsstellung.

2. Weitere Einstellungen wie bei "Einstellung ohne Antrieb" Punkt 1. bis 5. vornehmen.

5.2.2 DN 65 bis 100 mit Antrieb Typ 3374 oder Typ 5824-30

Einstellung ohne Antrieb - vgl. Bild 4 auf Seite 13

1. Kontermutter (2.2) auf der Gewindestange (2.1) nach oben schrauben.

2. Blende (2.7) schließen. Dazu Blockierschraube (2.6) lösen und Sollwertsteller (2.3) bis zum Anschlag im Uhrzeigersinn drehen.
3. Aus den Einstelldiagrammen (vgl. Bild 3) die für den gewünschten Volumenstrom erforderlichen Umdrehungen ermitteln.

Volumenstrom-Sollwertbereiche für Wasser · Typ 2423 E · balgentlastet und membranlastet

Sollwertbereiche in m ³ /h bei ...	DN 65	DN 80	DN 100
Wirkdruck $\Delta p_{\text{Wirik}} = 0,2$ bar	5 bis 28	7 bis 35 ¹⁾	10 bis 63
Wirkdruck $\Delta p_{\text{Wirik}} = 0,5$ bar	7,5 bis 40	10 bis 55	15 bis 90

¹⁾ 7 bis 35 m³/h mit Antrieb 160 cm²; 7 bis 40 m³/h mit Antrieb 320 cm²

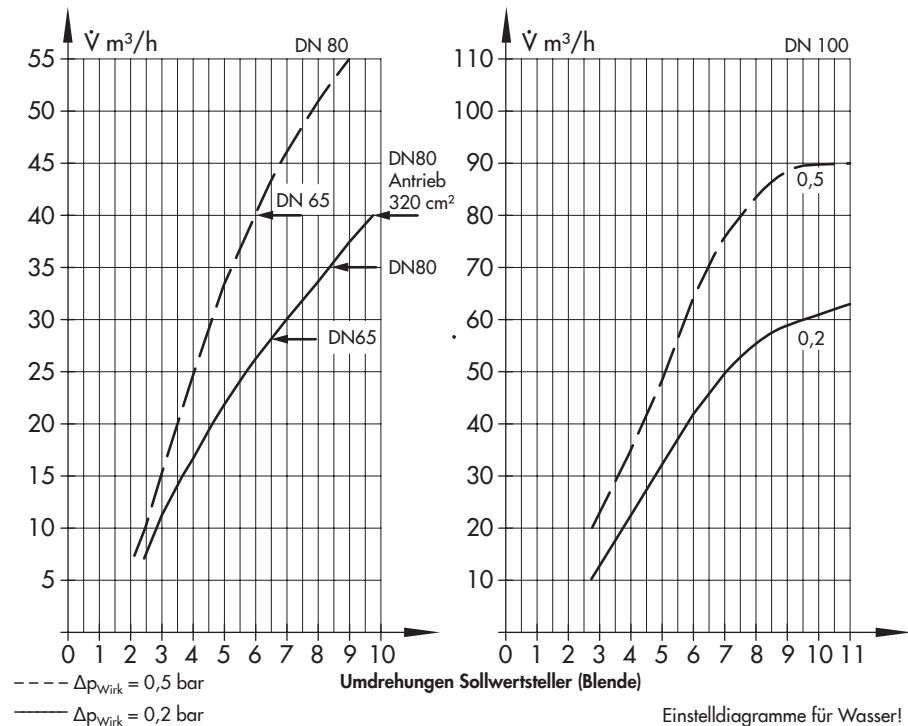


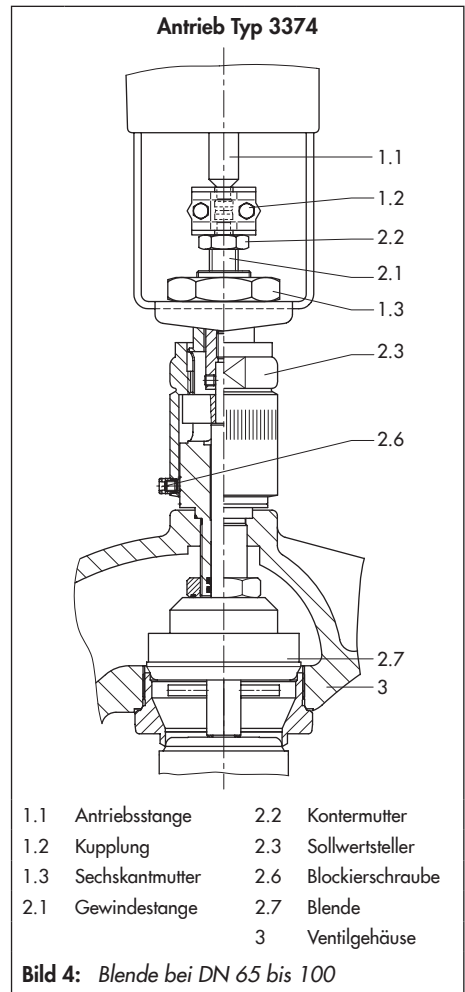
Bild 3: Einstellprogramme für Typ 2423 E balg- und membranlastet, DN 65 bis 100

4. Sollwertsteller (2.3) um entsprechende Umdrehungszahl entgegen Uhrzeigersinn drehen.
5. Kontermutter (2.2) auf der Gewindestange (2.1) durch Drehen im Uhrzeigersinn bis zum Anschlag verstellen. Blende öffnet sich bis zum eingestellten Sollwert.
6. Volumenstrom überprüfen und falls erforderlich korrigieren. Anschließend Einstellung durch Blockierschraube (2.6) sichern.
7. Antriebsstange (1.1) durch Handverstellung einfahren. Antrieb verspannungsfrei auf den Blendenanschluss setzen und mit Sechskantmutter (1.3) festschrauben (Anzugsdrehmoment 150 Nm).
8. Antriebsstange mit Handverstellung bis zum Anschlag an der Gewindestange (2.1) ausfahren.
9. Kupplungsschellen (1.2) ansetzen und fest verschrauben.
10. Kontermutter (2.2) ganz nach oben gegen Kupplungsschellen (1.2) drehen und kontern bzw. sichern.

Einstellung mit Antrieb Typ 3374 oder Typ 5824-30· vgl. Bild 4 auf Seite 13

- Nähere Einzelheiten: Antrieb Typ 3374 in
 ► EB 8331-1 · Antrieb Typ 5824-30 in
 ► EB 5824-1/5824-2

1. Antriebsstange (1.1) durch Handverstellung (4 mm Sechskant-Kurbel) oder durch elektrisches Stellsignal bis zum Anschlag ausfahren, damit die Blende (2.7) geschlossen wird. Die Kontermutter (2.2) muss dabei nach oben gegen die Kupplungsschellen (1.2) geschraubt sein.



2. Blockierschraube (2.6) lösen. Sollwertsteller (2.3) bis zum Anschlag im Uhrzeigersinn drehen (Blende schließen).

3. Aus den Einstelldiagrammen (vgl. Bild 3) die für den gewünschten Volumenstrom erforderlichen Umdrehungen ermitteln und Sollwertsteller (2.3) dementsprechend gegen Uhrzeigersinn drehen (Blende öffnen).
4. Einstellung durch Blockierschraube (2.6) sichern.

Eine Änderung der Handverstellung oder des Stellsignals in Richtung „einfahrende Antriebsstange“ öffnet die Blende bis zum eingestellten Sollwert.

5.2.3 DN 125 bis 250 mit Antrieb Typ 3274 oder Typ 3374

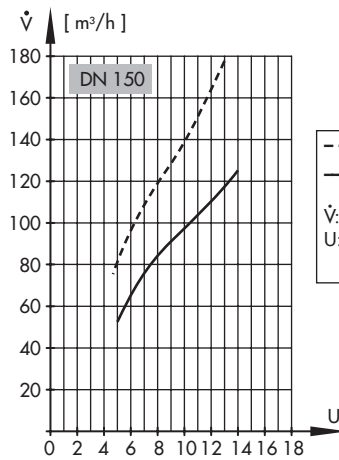
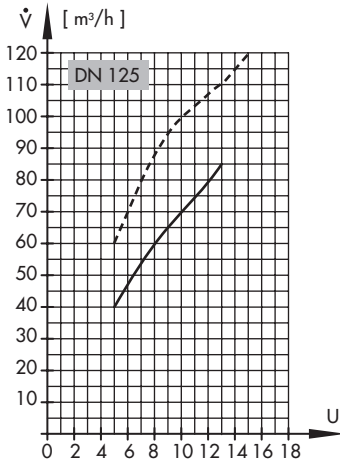
Einstellung ohne Antrieb · vgl. Bild 7 auf Seite 17

1. Kontermutter (2.2) nach oben zum Kopf der Stange (2.1) schrauben.
2. Stange (2.1) nach unten drücken, damit die Blende geschlossen wird.
3. Blockierschraube (2.6) lösen. Sollwertsteller (2.3) drehen, bis Skalenwert 0 mit roter Kerbmarkierung übereinstimmt.
4. Kontermutter (2.2) nach unten gegen den Sollwertsteller (2.3) schrauben. Dabei die Stange nicht verdrehen; an der abgeflachten Stelle der Stange (2.1) mit Gabelschlüssel gegenhalten.
5. Erforderlichen Skalenwert für den gewünschten Volumenstrom anhand der Einstelldiagramme Bild 5 auf Seite 15 und Bild 6 auf Seite 16 ermitteln.
6. Am Sechskant des Sollwertstellers (2.3) drehen, bis der zuvor ermittelte Skalenwert mit der roten Kerbmarkierung (2.5) des Bezugsrings übereinstimmt.
7. Volumenstrom mit Wärmemengenzähler kontrollieren und falls erforderlich nachstellen.
8. Einstellung durch Anziehen der Blockierschraube (2.6) sichern und plombieren.
9. Kontermutter (2.2) auf der Stange (2.1) nach oben in Richtung Kopf schrauben.
10. Antriebsstange (1.1) durch Handverstellung ausfahren. Antrieb verspannungsfrei auf das Joch setzen und festschrauben.
11. Kupplungsschellen (1.2) ansetzen und fest verschrauben.
12. Kontermutter ganz nach oben in Richtung Kupplung drehen und kontern (sichern).

Volumenstrom-Sollwertbereiche für Wasser Typ 2423 E · balgentlastet

Sollwertbereiche in m³/h bei ...	DN 125	DN 150	DN 200	DN 250
Wirkdruck $\Delta p_{\text{Wirk}} = 0,2 \text{ bar}$	40 bis 80	50 bis 120	70 bis 180	90 bis 220
Wirkdruck $\Delta p_{\text{Wirk}} = 0,5 \text{ bar}$	60 bis 120	75 bis 180	100 bis 260	120 bis 300

Einstelldiagramme für Wasser!



--- $\Delta p_{\text{Wirk}} = 0,5 \text{ bar}$
 — $\Delta p_{\text{Wirk}} = 0,2 \text{ bar}$
 \dot{V} : Volumenstrom
 U: Umdrehungen Sollwertsteller (Blende)

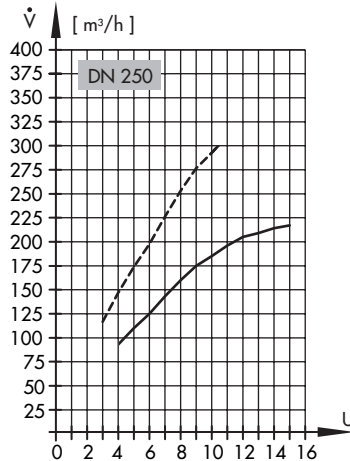
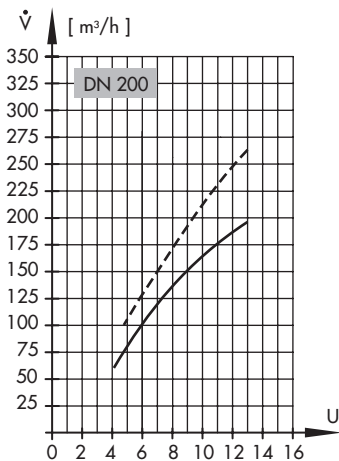


Bild 5: Einstelldiagramme für Typ 2423 E balgentlastet, DN 125 bis 250

Einstellung mit Antrieb Typ 3274 und Typ 3374 · vgl. Bild 7 auf Seite 17

Nähere Einzelheiten zum elektrischen Antrieb Typ 3274 in ► EB 8340 · Typ 3374 in ► EB 8331

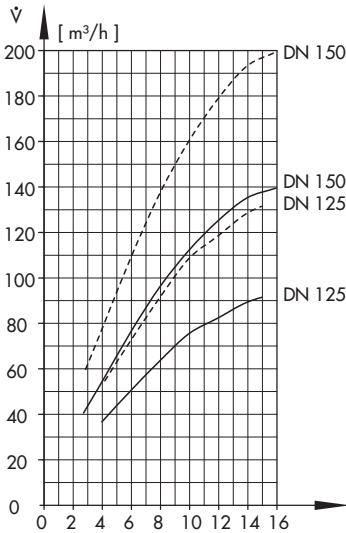
1. Blende schließen. Dazu Antriebsstange (1.1) durch Drücken des Auslöseknopfes

der elektrischen Handverstellung (oder bei Stellung Hand der Regeleinrichtung) bis zum Anschlag ausfahren.

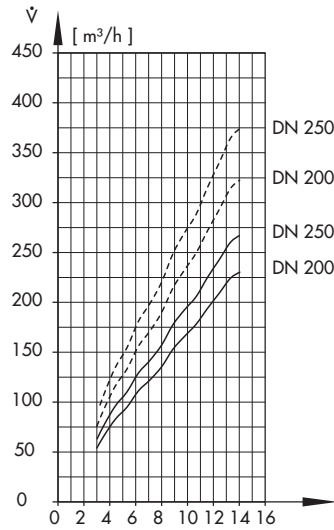
2. Kupplung (1.2) entfernen und Antriebsstange mit der Handverstellung bis zur Endlage einfahren.

Volumenstrom-Sollwertbereiche für Wasser · Typ 2423 E · membranentlastet

Sollwertbereiche in m ³ /h bei ...	DN 125	DN 150	DN 200	DN 250
Wirkdruck $\Delta p_{\text{Wirk}} = 0,2$ bar	40 bis 90	50 bis 140	70 bis 220	90 bis 260
Wirkdruck $\Delta p_{\text{Wirk}} = 0,5$ bar	50 bis 130	60 bis 200	80 bis 310	100 bis 360



DN 125, DN 150 · A = 320 cm²
membranentlastet



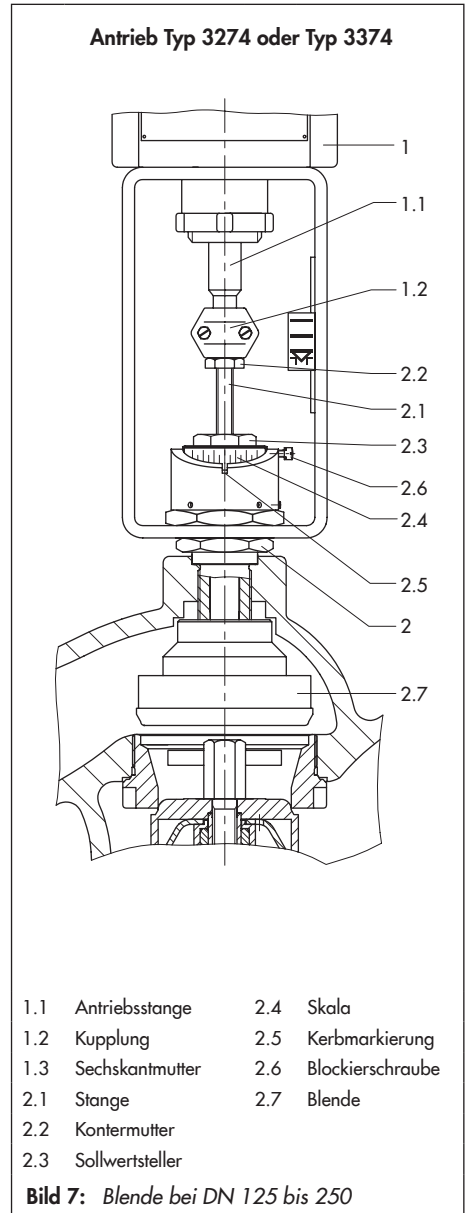
DN 200, DN 250 · A = 640 cm²
membranentlastet

----- $\Delta p_{\text{Wirk}} = 0,5$ bar
 ————— $\Delta p_{\text{Wirk}} = 0,2$ bar

Einstellidiagramme für Wasser!

Bild 6: Einstellidiagramme für Ventile Typ 2423 E membranentlastet, DN 125 bis 250

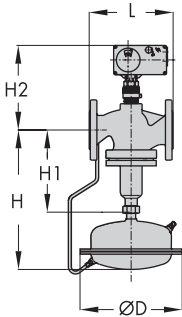
3. Kontermutter (2.2) nach unten gegen den Sollwertsteller (2.3) schrauben. Dabei die Stange nicht verdrehen; an der abgeflachten Stelle der Stange (2.1) mit Gabelschlüssel gegenhalten.
4. Erforderlichen Skalenwert für den gewünschten Volumenstrom anhand der Einstelldiagramme (vgl. Bild 5 und Bild 6) ermitteln.
5. Blockierschraube (2.6) lösen. Am Sechskant des Sollwertstellers (2.3) drehen, bis der zuvor ermittelte Skalenwert mit der roten Kerbmarkierung des Bezugsrings übereinstimmt.
6. Volumenstrom mit Wärmemengenzähler kontrollieren und falls erforderlich nachstellen.
7. Einstellung durch Anziehen der Blockierschraube (2.6) sichern und plombieren.
8. Antriebsstange (1.1) durch Handverstellung bis Anschlag ausfahren.
9. Kupplungsschellen (1.2) ansetzen und fest verschrauben.
10. Antriebsstange leicht einfahren, damit die Kontermutter (2.2) beweglich ist. Kontermutter nach oben in Richtung Kupplung drehen und damit die Einstellung sichern.



6 Abmessungen und Gewichte

Maßbilder · Ventil Typ 2423 E **balgentlastet** · DN 15 bis 250

DN 15 bis 80



Typ 42-36 E · Antrieb Typ 5824/25

DN 65 bis 100

DN 125 bis 250

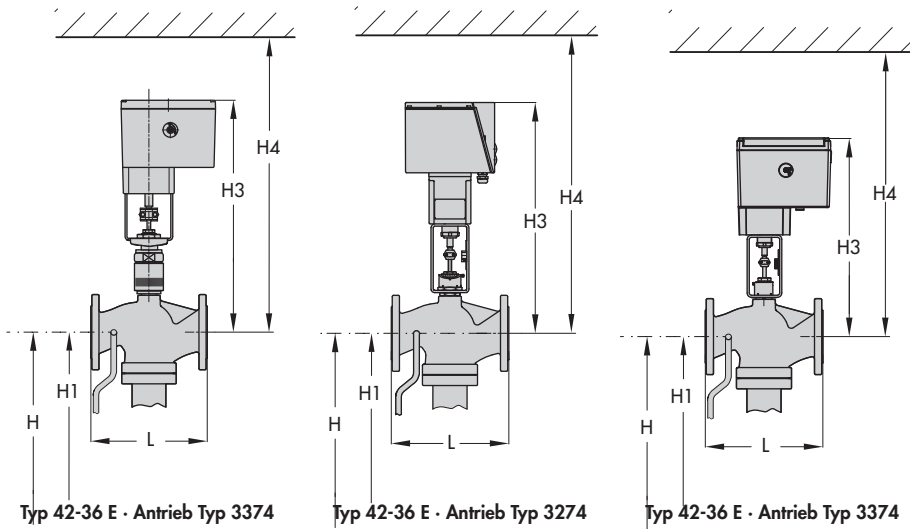


Bild 8: Abmessungen der Regler, Ventil Typ 2423 E **balgentlastet**

Maße in mm und Gewichte · Ventil Typ 2423 E balgentlastet · DN 15 bis 250

		mit Antrieb Typ 5824-10/20 · Typ 5825-10/20					Antrieb Typ 3374-11/21			
Nennweite	DN	15	20	25	32	40	50	65	80	100
Baulänge L		130	150	160	180	200	230	290	310	350
Bauhöhe H1		225					300		355	
Bauhöhe H2	1.4571	218	–	240	–	260	266	–		
	übrige Werkstoffe	220			240			–		
Bauhöhe H3		–					520		540	
Bauhöhe H4		–					820		890	
PICV Typ 42-36 E										
Bauhöhe H		390					465		520	
Membranantrieb		ØD = 225 mm, A = 160 cm ² 2)								
Gewicht für PN 16 ¹⁾ in kg		13,5	14	15	21,5	22	24,5	51	56	71

		mit Antrieb Typ 3274-11/21				mit Antrieb Typ 3374-15				
Nennweite	DN	125	150	200	250	125	150	200	250	
Baulänge L		400	480	600	730	400	480	600	730	
Bauhöhe H1		460	590	730	730	460	590	730	730	
Bauhöhe H3		680	710	825	825	510	595	660	690	
Bauhöhe H4		830	860	975	975	860	950	1010	940	
PICV Typ 42-36 E										
Bauhöhe H		625	765	895	895	625	765	895	895	
Membranantrieb		ØD = 285 mm, A = 320 cm ² 3)								
Gewicht für PN 16 ¹⁾ in kg		135	185	440	500	125	170	425	485	

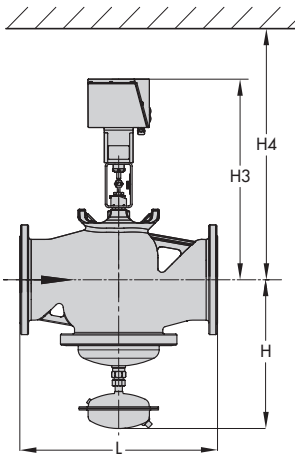
1) +10 % für Stahlguss PN 40 und Sphäroguss PN 25

2) wahlweise mit Antrieb 320 cm² für DN 65 bis 100. Für Regler mit Doppelanschlussstück (vgl. ► T 3019) für DN 65 bis 100: empfohlen, Antrieb 320 cm²

3) wahlweise mit Antrieb 640 cm² und ØD = 390 mm

Bild 9: Maßtabelle

Maßbilder · Ventil Typ 2423 E membranentlastet · DN 65 bis 250

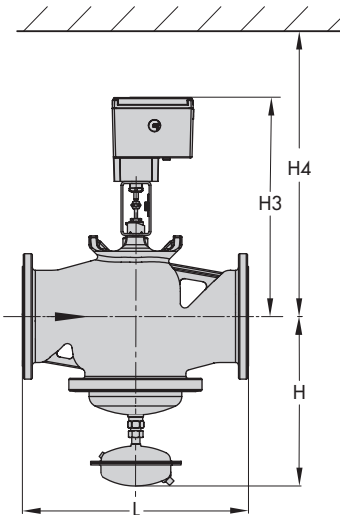


Maße in mm und Gewichte mit Antrieb Typ 3274-11/21

Nennweite DN	125	150	200	250
Baulänge L	400	480	600	730
Bauhöhe H	450	475	545	545
Bauhöhe H3	680	710	825	825
Bauhöhe H4	830	860	975	975
Gewicht ¹⁾ , ca. kg	100	120	300	320

¹⁾ bezogen auf Ventilwerkstoff Grauguss (EN-JL1040), andere Werkstoffe +10 %

Typ 42-36 E mit elektrohydraulischem Antrieb Typ 3274-11/21



Maße in mm und Gewichte mit Antrieb Typ 3374-...

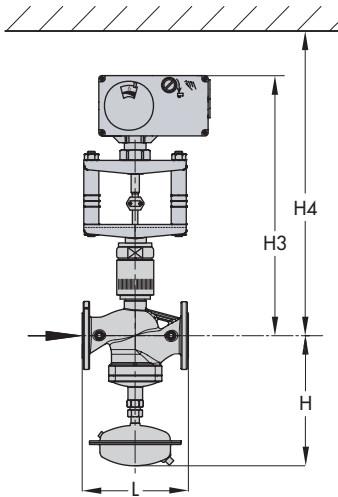
Nennweite DN	Typ 3374-11/21			Typ 3374-15			
	65	80	100	125	150	200	250
Baulänge L	290	310	350	400	480	600	730
Bauhöhe H	355		380	450	475	545	545
Bauhöhe H3	520		540	510	595	660	690
Bauhöhe H4	820		890	860	950	1010	940
Gewicht ¹⁾ , ca. kg	46	51	68	90	110	290	310

¹⁾ bezogen auf Ventilwerkstoff Grauguss (EN-JL1040), andere Werkstoffe +10 %

Typ 42-36 E mit elektrischem Antrieb Typ 3374-11/21/15

Bild 10: Abmessungen der Regler, Ventil Typ 2423 E membranentlastet

Maßbilder · Ventil Typ 2423 E membranlastet · DN 65 bis 100



Maße in mm und Gewichte mit Antrieb Typ 5824-30

Nennweite DN	65	80	100
Baulänge L	290	310	350
Bauhöhe H	355		380
Bauhöhe H3	520		540
Bauhöhe H4	820		890
Gewicht ¹⁾ , ca. kg	46	51	65

¹⁾ bezogen auf Ventilwerkstoff Grauguss (EN-JL1040), andere Werkstoffe +10 %

Typ 42-36 E mit elektrischem Antrieb Typ 5824-30

Bild 11: Abmessungen der Regler, Ventil Typ 2423 E membranlastet

7 Technische Daten

Technische Daten · Ventile · Alle Drücke als Überdruck in bar

Ventil Typ 2423 E · balgentlastet													
Nennweite DN	15	20	25	32	40	50	65	80	100	125	150	200	250
Nenndruck	PN 16, 25 und 40												
Max. Mediumtemperatur	150 °C												
Max. Umgebungstemperatur	50 °C												
Wirkdruck Δp_{Wirk}	0,2 bar · 0,5 bar												

Ventil Typ 2423 E · membranentlastet													
Nennweite	DN 65 bis 250												
Nenndruck	PN 16, 25 oder 40												
Max. Mediumtemperatur	150 °C												
Max. Umgebungstemperatur	50 °C												
Wirkdruck Δp_{Wirk}	0,2 bar · 0,5 bar												

K_{VS} -, z-Werte und max. zulässige Differenzdrücke Δp

Ventil Typ 2423 E · balgentlastet													
Nennweite DN	15	20	25	32	40	50	65	80	100	125	150	200	250
Ventilhub	10 mm					16 mm			22 mm				
K_{VS} -Wert	4	6,3	8	16	20	32	50	80	125	190	280	420	500
z-Wert	0,65	0,6	0,55		0,45	0,4		0,35			0,3		
Max. zulässiger Differenzdruck Δp	25 bar					20 bar			16 bar		12 bar	10 bar	

Ventil Typ 2423 E · membranentlastet								
Nennweite DN	65	80	100	125	150	200	250	
Ventilhub	16 mm							
K_{VS} -Wert in m ³ /h Hub 35 mm	50	80	125	250	380	650	800	
z-Wert	0,4	0,35		0,35		0,3		
Max. zulässiger Differenzdruck Δp	10 bar			12 bar		10 bar		

8 Service

Bei Auftreten von Funktionsstörungen oder einem Defekt bietet der SAMSON-Kundendienst seine Unterstützung an.

Kundendienstanfragen per E-Mail richten Sie an:

offersaleservice@samson.de.

Weitere Adressen der SAMSON AG und deren Tochtergesellschaften sowie von Vertretungen und Servicestellen finden Sie im Internet unter ► samson.de, in einem SAMSON-Produktkatalog oder auf der Rückseite dieser EB.

Folgende Angaben erleichtern die Fehlerdiagnose:

- Gerätetyp und Nennweite
- Auftrags- und Erzeugnisnummer
- Vordruck und Nachdruck
- Min. und max. Volumenstrom in m³/h
- Ist ein Schmutzfänger eingebaut?
- Einbauskizze



Hinweis:

Umstellung von Chromatierung auf irisierende Passivierung

SAMSON stellt die Oberflächenbehandlung von passivierten Stahlbauteilen in der Produktion um. Dadurch ist es möglich, dass Sie ein Gerät erhalten, bei dem Bauteile verwendet wurden, die verschiedene Arten der Oberflächenbehandlung erfahren haben. Dieses führt dazu, dass einige Komponenten unterschiedliche Oberflächenreflexionen aufweisen. Bauteile können gelblich schimmern oder silbrig aussehen. Auf den Korrosionsschutz hat dies keinen Einfluss.

Weitere Informationen finden Sie unter ► www.samson.de/chrome-de.html



SAMSON AG · MESS- UND REGELTECHNIK
Weismüllerstraße 3 · 60314 Frankfurt am Main
Telefon: 069 4009-0 · Telefax: 069 4009-1507
samson@samson.de · www.samson.de

EB 3018

2017-05-08 · German/Deutsch