

Regler ohne Hilfsenergie

SAMSON

**Differenzdruckbegrenzer
mit Volumenstrombegrenzer
Typ 46-5 · Typ 46-6**



Typ 46-5



Typ 46-6

Originalanleitung

**Einbau- und
Bedienungsanleitung**

EB 3130

Ausgabe Juli 2016

CE

Hinweise zur vorliegenden Einbau- und Bedienungsanleitung

Diese Einbau- und Bedienungsanleitung (EB) leitet zur sicheren Montage und Bedienung an. Die Hinweise und Anweisungen dieser EB sind verbindlich für den Umgang mit SAMSON-Geräten.

- Für die sichere und sachgerechte Anwendung diese EB vor Gebrauch sorgfältig lesen und für späteres Nachschlagen aufbewahren.
- Bei Fragen, die über den Inhalt dieser EB hinausgehen, After Sales Service von SAMSON kontaktieren (aftersaleservice@samson.de).



Die gerätebezogenen Einbau- und Bedienungsanleitungen liegen den Geräten bei. Die jeweils aktuellsten Dokumente stehen im Internet unter www.samson.de > Produkt-Dokumentation zur Verfügung. Über das Feld [Finde:] ist die Suche nach Dokumentennummern oder Typnummern möglich.



WARNUNG!

*Schädigung der Gesundheit im Zusammenhang mit der REACH-Verordnung!
Falls ein SAMSON-Gerät einen Stoff enthält, der auf der Kandidatenliste besonders besorgniserregender Stoffe der REACH-Verordnung steht, kennzeichnet SAMSON diesen Sachverhalt im Lieferschein.*

*Hinweise zur sicheren Verwendung des betroffenen Bauteils beachten,
vgl. ► <http://www.samson.de/reach-de.html>*

Hinweise und ihre Bedeutung



GEFAHR!

Gefährliche Situationen, die zum Tod oder zu schweren Verletzungen führen



WARNUNG!

Situationen, die zum Tod oder zu schweren Verletzungen führen können



ACHTUNG!

Sachschäden und Fehlfunktionen



Hinweis:

Informative Erläuterungen



Tipp:

Praktische Empfehlungen

1	Allgemeine Sicherheitshinweise.....	4
2	Regelmedium, Einsatzbereich.....	5
3	Lagerung und Transport.....	5
4	Aufbau und Wirkungsweise.....	5
5	Einbau	8
5.1	Einbaulage.....	8
5.2	Schmutzfänger (Filter).....	9
5.3	Absperrventil.....	9
5.4	Manometer.....	9
5.5	Steuerleitung	10
6	Bedienung	11
6.1	Inbetriebnahme.....	11
6.2	Sollwert einstellen	11
6.3	Differenzdruck-Sollwert	11
6.3.1	Differenzdruck-Sollwert einstellen	11
6.4	Volumenstrombegrenzung einstellen	12
6.4.1	Anlagendruckverlust ist bekannt	13
6.4.2	Anlagendruckverlust ist <u>nicht</u> bekannt	13
6.5	Außerbetriebnahme	14
6.6	Druckverhältnisse in der Anlage und am Regler.....	15
6.7	Anwendungsbeispiel	16
7	Wartung - Austausch von Teilen	20
7.1	Reinigen bzw. Austausch des Kegels.....	20
7.2	Austausch der Membran.....	21
8	Service.....	23
9	Typenschild	23
10	Abmessungen und Gewichte.....	24
11	Technische Daten	26

1 Allgemeine Sicherheitshinweise

- Die in dieser Anleitung aufgeführten Warnhinweise, besonders für Einbau, Inbetriebnahme und Wartung, sind unbedingt zu beachten.
- Das Gerät darf nur durch fachkundiges und unterwiesenes Personal unter Beachtung anerkannter Regeln der Technik eingebaut, in Betrieb genommen und gewartet werden. Dabei sicherstellen, dass Beschäftigte oder Dritte nicht gefährdet werden.
- Fachpersonal im Sinne dieser Einbau- und Bedienungsanleitung sind Personen, die aufgrund ihrer fachlichen Ausbildung, ihrer Kenntnisse und Erfahrungen sowie ihrer Kenntnisse der einschlägigen Normen die ihnen übertragenen Arbeiten beurteilen und mögliche Gefahren erkennen können.
- Das Gerät erfüllt die Anforderungen der europäischen Druckgeräterichtlinie 2014/68/EU. Bei einem Gerät, das mit einer CE-Kennzeichnung versehen ist, gibt die EG-Konformitätserklärung Auskunft über das angewandte Konformitätsbewertungsverfahren. Die entsprechende EG-Konformitätserklärung kann bei Bedarf zur Verfügung gestellt werden.
- Zur sachgemäßen Verwendung sicherstellen, dass das Gerät nur dort zum Einsatz kommt, wo Betriebsdruck und Temperaturen die bei der Bestellung zugrunde gelegten Auslegungskriterien nicht überschreiten.
- Für Schäden, die durch äußere Kräfte oder andere äußere Einwirkungen entstehen, ist der Hersteller nicht verantwortlich!
- Gefährdungen, die am Regler vom Durchflussmedium, dem Betriebsdruck und von beweglichen Teilen ausgehen können, sind durch geeignete Maßnahmen zu verhindern.
- Sachgemäßer Transport und fachgerechte Lagerung des Reglers mit Montage und Einbau sowie sorgfältige Bedienung und Instandhaltung werden vorausgesetzt.



Hinweis:

Die nichtelektrischen Ventilausführungen ohne Auskleidung des Ventilgehäuses mit Isolierstoffbeschichtungen haben nach der Zündgefahrenbewertung, entsprechend der EN 13463-1: 2009 Absatz 5.2, auch bei selten auftretenden Betriebsstörungen keine eigene potenzielle Zündquelle und fallen somit nicht unter die Richtlinie 2014/34/EU.

Für den Anschluss an den Potentialausgleich ist Absatz 6.4 der EN 60079-14: 2014 VDE 0165, Teil 1 zu beachten.

2 Regelmedium, Einsatzbereich

Differenzdruckbegrenzung und Volumenstrombegrenzung in Fernwärmeversorgungsanlagen mit indirektem Anschluss, ausgedehnten Rohrleitungssystemen und industriellen Anlagen · mit Ventilen DN 15 bis 50 · PN 16/25 · für flüssige Medien ¹⁾ bis 150 °C und gasförmige Medien bis 80 °C

Das Ventil schließt, wenn der Differenzdruck steigt. Der Volumenstrom wird begrenzt.

¹⁾ Die im Regler verbauten Werkstoffe sind auch gegen Glykol in hohen Konzentrationen beständig. Unabhängig davon altert Glykol in Kontakt mit Metall und bildet hierbei unter anderem Säuren. Diesen Effekt kann SAMSON nicht beeinflussen. Er ist daher durch den Einsatz geeigneter Inhibitoren (Hemmstoffe) zu verhindern.

3 Lagerung und Transport

Der Regler muss sorgfältig behandelt, gelagert und transportiert werden. Bei Lagerung und Transport den Regler vor schädlichen Einflüssen wie Schmutz, Feuchtigkeit und Frost schützen.

Bei einem Regler, der nicht mehr von Hand transportiert werden kann, muss das Hebezeug an geeigneter Stelle am Gehäusestutzen des Ventils angeschlagen werden.

4 Aufbau und Wirkungsweise

Vgl. hierzu auch Bild 1 auf Seite 6 und Bild 3 auf Seite 7.

Die Regler bestehen im Wesentlichen aus dem Ventil (1) mit Blende (1.2) und entlastetem Kegel (3) sowie dem Schließantrieb mit Stellmembran (6.1). Bei Typ 46-5 bestimmen die im Gehäuse eingebauten Federn (5) den Sollwert, bei Typ 46-6 dagegen ist der Sollwert durch die am Antrieb angebrachten Sollwertfedern (8) einstellbar.

Die Regler haben die Aufgabe, Differenzdruck und Volumenstrom auf die eingestellten Sollwerte zu begrenzen. Mit steigendem Differenzdruck (Volumenstrom) schließt das Ventil. Das Ventil wird in Pfeilrichtung durchströmt, dabei beeinflussen die von der Blende (1.2) und dem Ventilkegel (3) freigegebenen Flächen den Volumenstrom und den Differenzdruck. Durch eine extern zu verlegende Steuerleitung (11) wird der Vordruck auf die Stellmembran (6.1) des Antriebs geführt. Der Druck hinter der Blende (1.2) wird als Minusdruck über eine Bohrung im Ventilkegel auf die Minusseite der Stellmembran übertragen. Der resultierende Differenzdruck erzeugt an der Membran eine Stellkraft, die zu einer Verstellung des Ventilkegels in Abhängigkeit von der Kraft der Ventilfeeder (5) bzw. der Sollwertfedern (8) führt. Mit der Sollwertschraube (17) wird der max. Durchfluss (Volumenstrombegrenzung) an der Blende (1.2) eingestellt. Dabei wird der Durchflussquerschnitt des Ventils so verändert, dass bei dem ge-

Aufbau und Wirkungsweise

forderten max. Volumenstrom Differenz- und Wirkdruck identisch sind. Eine Überlastsicherung (Überströmer) (6.4) im Antrieb schützt Sitz und Kegel bei außergewöhnli-

chen Betriebsbedingungen vor Überlastung und den daraus folgenden Schäden an der Armatur und der Anlage.

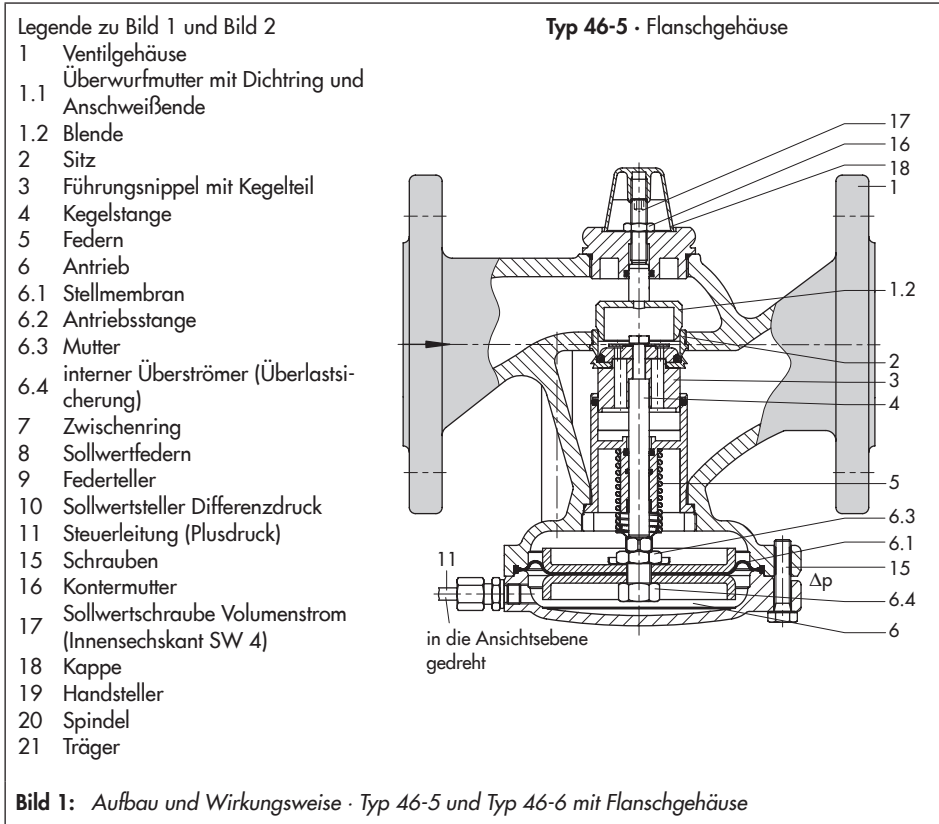
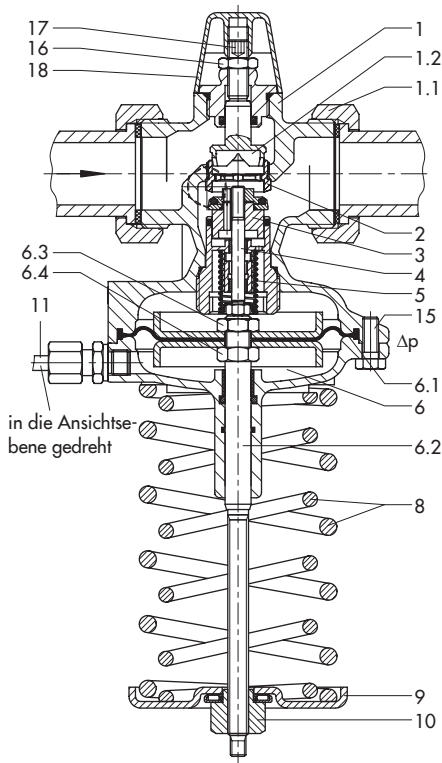


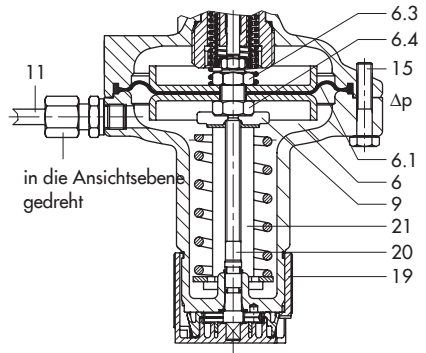
Tabelle 1: Anzugsdrehmomente in Nm

Position	DN	Nm
Pos. 3 · Führungsrippel	15 bis 25	70
	32 bis 50	110
Pos. 15 · Schrauben	15 bis 32	8
	40 bis 50	18

Typ 46-6 · Muffenanschluss



Typ 46-6 · mit Handsteller, DN 15 bis 32, Δp-Sollwertbereich 0,2 bis 1 bar



Typ 46-5 · Muffenanschluss

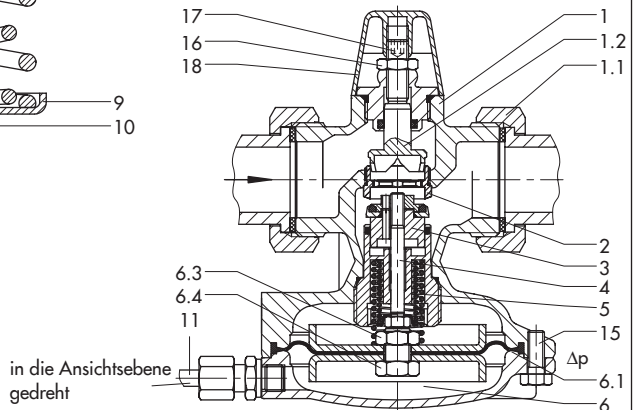


Bild 2: Aufbau und Wirkungsweise · Typ 46-5 und Typ 46-6 mit Muffenanschluss

5 Einbau

5.1 Einbaulage

Vgl. hierzu auch Bild 1 auf Seite 6 und Bild 2 auf Seite 7.

Die Regler werden hauptsächlich in den Rücklauf (Minusdruckleitung) einer Anlage eingebaut.



Hinweis:

Bei Fernheizanlagen darf der Regler nur in den Rücklauf eingebaut werden (vgl. Bild 3).

Standardeinbau · Einbau der Regler in **waagrecht** verlaufende Rohrleitungen, so dass der Antrieb nach unten zeigt.



Bei **DN 15 bis 25** ist der Einbau auch in senkrecht verlaufende Leitungen möglich.

Generell gilt:

- Bei der Wahl der Einbaustelle darauf achten, dass der Regler nach Fertigstellung der Anlage leicht zugänglich bleibt.
- Vor dem Regler einen Schmutzfänger (z. B. SAMSON Typ 1 NI) einbauen, vgl. Kap. 5.2.
- Durchflussrichtung entsprechend dem Pfeil auf dem Gehäuse.
- Externe Steuerleitungen seitlich an der Hauptleitung anschließen (vgl. Bild 4).



ACHTUNG!

Regler falsch eingebaut!
Beschädigung des Reglers!
Regler spannungsfrei einbauen und zulässige Einbaulage beachten!

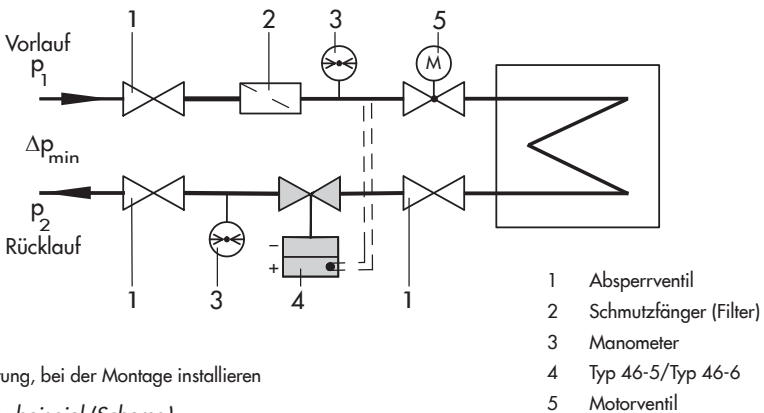


Bild 3: Einbaubeispiel (Schema)

**ACHTUNG!**

Mögliche Fehlfunktion und Schäden durch ungünstige Witterungseinflüsse (Temperatur, Feuchtigkeit)!

Gerät nicht im Freien oder in frostgefährdeten Räumen betreiben. Ist dies unvermeidbar, den Regler, falls er von einem frostempfindlichen Medium durchströmt wird, vor Frost schützen. Regler beheizen oder ausbauen und das darin befindliche Medium restlos entleeren!

5.2 Schmutzfänger (Filter)

Ein im Vorlauf eingebauter Schmutzfänger hält vom Messmedium mitgeführte Fremdkörper und Schmutzpartikel zurück. SAMSON bietet dazu den Schmutzfänger Typ 1 NI an (vgl. ► T 1010).

- Den Schmutzfänger vor dem Regler einbauen.
- Die Durchflussrichtung muss mit dem auf dem Gehäuse aufgebrachten Pfeil übereinstimmen.
- Der Siebkorb muss nach unten hängen.
- Zum evtl. Ausbau des Siebs muss genügend Platz vorhanden sein.

5.3 Absperrventil

Vor dem Schmutzfänger und am Ausgang der Rücklaufleitung je ein Handabsperrentil einbauen. Damit kann die Anlage zu Reinigungs- und Wartungsarbeiten und bei längeren Betriebspausen abgestellt werden (vgl. Bild 3).

5.4 Manometer

Zur Beobachtung der in der Anlage herrschenden Drücke an passender Stelle jeweils ein Manometer einbauen (vgl. Bild 3).

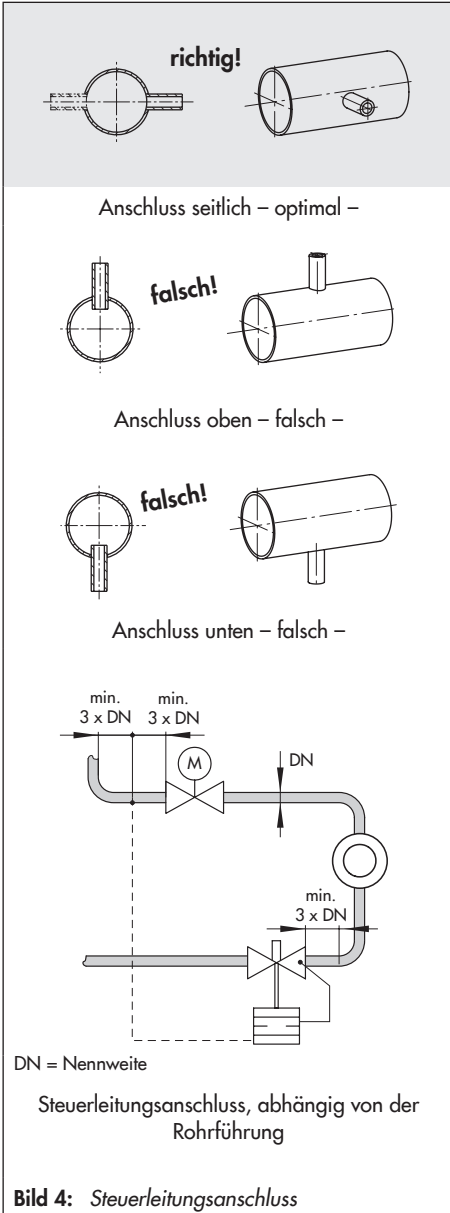
5.5 Steuerleitung

Steuerleitung (vgl. Bild 4) · Am Einbaort muss je nach Geräteausführung eine Steuerleitung (Standard: 6x1 mm-Rohr) angepasst und montiert werden. Dabei darauf achten, dass die Leitung frei von Verschmutzungen ist.

Die bauseitig zu verlegende Steuerleitung für den Druckabgriff aus der Rohrleitung muss mind. 3 x DN von Einbauten die Strömungsturbulenzen erzeugen, wie z. B. Rohrkrümmungen, Verteiler, Druckmessstellen oder anderen Armaturen entfernt sein. Die Leitungsführung ist generell abhängig vom Einbaort. Vorzugsweise die Steuerleitung seitlich an die Hauptleitung anschließen.

Den Rohrdurchmesser der Hauptleitung nicht exzentrisch verändern!

Die Leitungsführung ist dem entsprechenden Einbauschema (Bild 3) zu entnehmen.



6 Bedienung

Vgl. hierzu auch Bild 1 auf Seite 6 und Bild 2 auf Seite 7.

6.1 Inbetriebnahme

- Regler erst nach der Montage aller Bauteile in Betrieb nehmen.
- Steuerleitungen müssen offen und richtig angeschlossen sein.
- Alle Ventile auf der Verbraucherseite öffnen. Absperrventile, bevorzugt von der Rücklaufleitung her, **langsam** öffnen.



Hinweis:

Beim Füllen der Anlage muss die Blende (1.2), durch Herausdrehen (⤵) der Sollwertschraube (17) bis zum Anschlag, geöffnet sein.

Druckprüfung der Anlage · Alle Anlagenteile müssen für den Prüfdruck ausgelegt sein. Falls erforderlich, den Regler ausbauen.



ACHTUNG!

Unzulässiger Überdruck!
Beschädigung des Membranantriebs!
Bei einer Druckprüfung der Anlage mit eingebautem Regler darf der **1,5-fache Nenndruck** nicht überschritten werden!

Spülen der Anlage · Bei gefüllter Anlage zunächst den Verbraucher vollständig öffnen, am Regler max. Durchflussquerschnitt (Sollwertschraube (17) gegen Uhrzeigersinn ⤵ bis zum Anschlag drehen) und max. Differenzdruck einstellen; Sollwertfeder max.

Spannen. Das Leitungssystem bei hohem Anlagendurchsatz für mehrere Minuten spülen. Danach den eingebauten Schmutzfänger überprüfen (z. B. durch eine Messung des Druckabfalls). Falls erforderlich, Schmutzfänger reinigen.

6.2 Sollwert einstellen

Generell gilt: Zuerst die Differenzdruckbegrenzung, dann die Volumenstrombegrenzung einstellen.

6.3 Differenzdruck-Sollwert

6.3.1 Differenzdruck-Sollwert einstellen

Bei **Typ 46-6** · Einstellen des gewünschten **Differenzdrucks** über Sollwertsteller (10) bzw. Handsteller (19) bei fast geschlossener Anlage und vollständig geöffneter Blende (1.2). Erst danach den Wert für die Volumenstrombegrenzung einstellen.

Sollwertsteller (10) oder Handsteller (19):

- Drehen im Uhrzeigersinn ⤵: Spannen der Federn > Sollwert wird größer.
- Drehen entgegen Uhrzeigersinn ⤴: Entspannen der Federn > Sollwert wird kleiner.

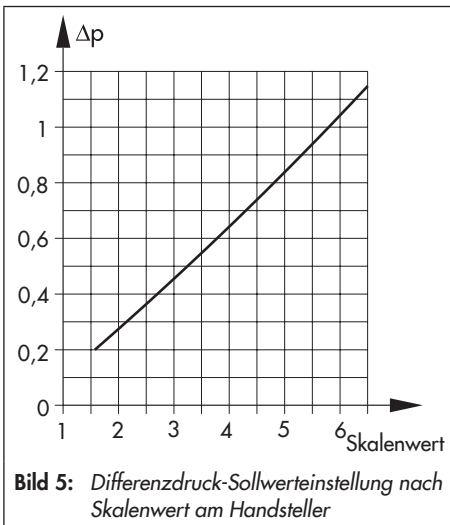
Vorgehensweise

Motorventil schließen!

- Kappe (18) abschrauben und Kontermutter (1.2) lösen.

- Öffnen der Blende, damit die Volumenstrombegrenzung nicht wirksam ist: Sollwertschraube (17) zunächst bis zum Anschlag gegen Uhrzeigersinn \curvearrowright drehen > Blende (1.2) öffnet.
- Geringes Öffnen des Motorventils (ca. 10 % Ventilhub).
- Differenzdruck durch Spannen der Sollwertfedern (8) an Sollwertsteller (10) einstellen.

Bei den Reglern DN 15 bis 32 mit den Sollwertbereichen 0,2 bis 1 bar ist die Sollwertfeder im Gehäuseunterteil eingebaut.



Hier kann die SollwertEinstellung direkt nach Skalenwert am Handsteller (19) vorgenommen werden.

Einer Umdrehung des Handstellers entspricht einer Differenzdruckänderung von ca. 0,033 bar.



Hinweis:

Eine Einstellung kleiner Skalenwert "1" mit dem Handsteller vermeiden! Unter ungünstigen Bedingungen kann sonst der Regler so beeinflusst werden, dass sich ein Sollwert nicht mehr einstellen lässt. In diesem Fall können Sie folgendermaßen Abhilfe schaffen:

- Regler drucklos schalten,
 - Handsteller auf Minimalposition entgegen Uhrzeigersinn \curvearrowright bis zum Anschlag drehen,
 - im Uhrzeigersinn \curvearrowright mindestens über Skalenwert "1" bis "2" zurückdrehen.
- Regler ist wieder einstellbar.

6.4 Volumenstrombegrenzung einstellen

Die Regel- und Absperrventile sowie alle Abnehmer einschließlich Motorventil öffnen (geringster Anlagenwiderstand), so dass der maximale Volumenstrom erreicht wird.

Bypassventil, falls vorhanden, schließen.



Hinweis:

Bei der SollwertEinstellung stets von der geschlossenen Stellung der Blende (1.2) aus vorgehen.

Sollwertschraube (17)

(Innensechskant SW 4):

- Drehen im Uhrzeigersinn \cup :
Blende schließt > der Volumenstrom sinkt.
- Drehen entgegen Uhrzeigersinn \cap :
Blende öffnet > der Volumenstrom steigt.

6.4.1 Anlagendruckverlust ist bekannt

Zur Volumenströmeinstellung bei bekanntem Druckverlust in der Anlage die Einstelldiagramme für Wasser, Bild 7, Bild 8 und Bild 9 benutzen.

Vorgehensweise

- Kappe (18) abschrauben.
- Kontermutter (16) lösen und Sollwertschraube (17) im Uhrzeigersinn bis zum Anschlag drehen > Blende schließt.
- Volumenstrom entsprechend dem ermittelten Wert (Anzahl der Umdrehungen entgegen Uhrzeigersinn \cap) einstellen.
- Die Blendeneinstellung über die Kontermutter (16) an der Sollwertschraube (17) sichern und die Kappe (18) aufschrauben.
- SollwertEinstellung an der Sollwertschraube (17) und Kappe (18) verplomben.

Bei Sonderausführungen mit Skalenskappe kann der Begrenzungswert direkt eingestellt werden. Ein Skalenteil entspricht einer Umdrehung der Sollwertschraube (17).

**Hinweis:**

Zur Ermittlung der einzustellenden Volumenstrombegrenzung, und bei Typ 46-6 zusätzlich des Differenzdrucksollwerts, muss zum bekannten Druckverlust der Anlage (Δp_{Anlage}) der Wirkdruck (Δp_{Wirk}) an der Blende hinzugerechnet werden. Dieser Wirkdruck wird erfahrungsgemäß mit 0,2 bar angenommen. Die Kurven der Volumenstrombereiche in den nachfolgenden Diagrammen (Bild 7, Bild 8 und Bild 9) gelten für 0,2 und 0,4 bar.

6.4.2 Anlagendruckverlust ist nicht bekannt

Vorgehensweise

- Kappe (18) abschrauben.
- Kontermutter (16) lösen und Sollwertschraube (17) im Uhrzeigersinn \cup drehen > Blende schließt.
- Motorventil vollständig öffnen.
- Blende zunächst in Schritten von einer Umdrehung öffnen. Mit der Anzeige des Volumenstrommessteils am Wärmemengenähler den Volumenstrom kontrollieren. Dann in kleineren Schritten verstellen, bis der gewünschte Volumenstrom konstant fließt (Abweichungen von 2 % sind im Allgemeinen akzeptabel). Wird der max. Volumenstrom nicht erreicht, muss der Differenzdruck-Sollwert (bei Typ 46-6) erhöht werden.

- Ist der gewünschte Volumenstrom erreicht, die Blendeneinstellung über die Kontermutter (16) sichern und die Kappe (18) aufschrauben.
- Sollwerteinstellungen am Sollwertsteller (17) und Kappe (18) verplomben.

6.5 Außerbetriebnahme

Bevorzugt zuerst das Absperrventil auf der Vordruckseite und dann auf der Nachdruckseite schließen.

Tabelle 2: Volumenstrom-Sollwerte für Wasser in m³/h

Δp_{Soll}	Δp_{Anlage}	Δp_{Wirk}	DN ...	15				20	25	32	40 ¹⁾	50 ¹⁾
			K_{VS}	0,4	1	2,5	4	6,3	8	12,5	16/20 ²⁾	20/25 ²⁾
0,2 bar	0,1 bar	0,1 bar	$\dot{V}_{\text{max.}}$	0,14	0,45	0,85	1,8	2,6	3,0	7,1	8,9	10,7
			$\dot{V}_{\text{min.}}$	0,01	0,12	0,2	0,5	0,8	0,8	2	3	4
0,5 bar	0,3 bar	0,2 bar	$\dot{V}_{\text{max.}}$	0,2	0,65	1,2	2,5	3,6	4,2	10	12,5	14,1 ²⁾
				–	–	–	1,3 ²⁾	2,3 ²⁾	3,5 ²⁾	5,8 ²⁾	9,1 ²⁾	14,1 ²⁾

¹⁾ zusätzliche Ausführung: Ventil mit Flanschgehäuse aus Sphäroguss (EN-GJS-400-18-LT)

²⁾ bei Überschreiten der angegebenen Volumenstromsollwerte ist auch bei kavitationsfreier Strömung mit steigendem Geräuschpegel zu rechnen (vgl. AGFW-Serviceleistung "Fernwärmeversorgung/Bestimmung des Schallpegels von Regelarmaturen").

6.6 Druckverhältnisse in der Anlage und am Regler

Bei der Auswahl des Differenzdruck-Sollwerts bzw. Bereichs ist zu beachten, dass der Differenzdruck-Sollwert aus dem bekannten Druckabfall (Druckverlust) der vollständig geöffneten Anlage und dem Druckabfall direkt an der Drosselstelle (Blende) resultiert.

In Tabelle 2 sind die Volumenstrom-Sollwerte für Wasser bei einem Wirkdruck Δp_{Wirk} von jeweils 0,1 und 0,2 bar angegeben.

$$\Delta p_{\text{Soll}} = \Delta p_{\text{Anlage}} + \Delta p_{\text{Wirk}}$$

Der Mindest-Differenzdruck Δp_{min} über dem Ventil errechnet sich aus:

$$\Delta p_{\text{min}} = \Delta p_{\text{Soll}} + \left(\frac{\dot{V}}{K_{\text{VS}}} \right)^2$$

Δp_{min}	Mindest-Differenzdruck über dem Ventil in bar
Δp_{Wirk}	Wirkdruck in bar, speziell für die Volumenstrommessung erzeugter Druckabfall (Differenzdruck) an der Drosselstelle
Δp_{Soll}	Differenzdruck-Sollwert in bar
Δp_{Anlage}	Differenzdruck bei vollständig geöffneter Anlage (Druckverlust) in bar
\dot{V}	eingestellter Volumenstrom (Durchfluss) in m^3/h
K_{VS}	Durchflusskennwert des Ventils in m^3/h

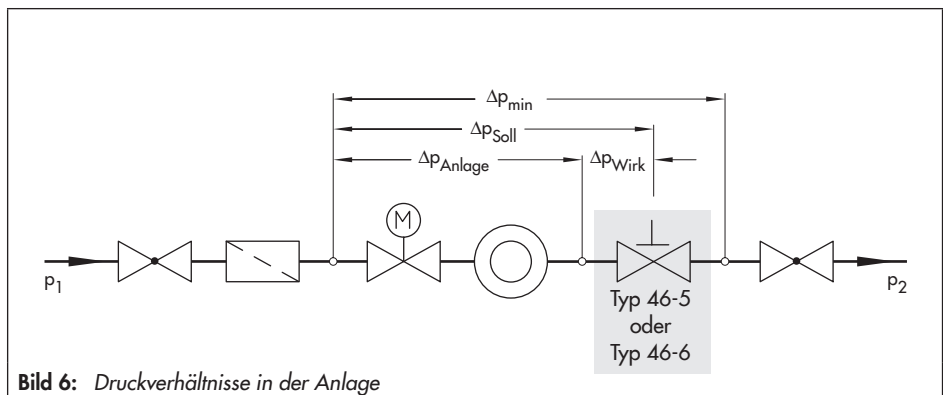


Bild 6: Druckverhältnisse in der Anlage

6.7 Anwendungsbeispiel

Einstellen der Volumenstrombegrenzung (Medium: Wasser) bei bekanntem Anlagen-druckverlust.

Gegeben:

- **Typ 46-6, DN 15, $K_{VS} = 1$**
Der Regler soll in einer Anlage den Volumenstrom auf **$0,63 \text{ m}^3/\text{h}$** begrenzen.
- Der Anlagendruckverlust (Δp_{Anlage}) beträgt **$0,4 \text{ bar}$** .
- Ermitteln der Einstellwerte über Einstell-diagramm Bild 7 auf Seite 17.

Gesucht:

Auf welchen Wert ist der Differenzdruck-Sollwert einzustellen und wie viele Umdrehungen sind an der Sollwertschraube erforderlich?

Lösung:

Reihenfolge Punkte **A** bis **E** im Diagramm Bild 7.

Ausgehen ist vom Druckverlust Δp der Anlage, dieser Wert muss bekannt sein!

Gegeben im Beispiel ist **$\Delta p = 0,4 \text{ bar}$** , dem entspricht **Punkt A** im Diagramm. Hinzuzurechnen ist der Wirkdruck **Δp_{Wirk}** , angenommen mit **$0,2 \text{ bar}$** .

Von **Punkt A** eine Linie mit diesem Wert waagrecht nach rechts führen ergibt **Punkt B**. Er liegt auf der Geraden für den Differenzdruck $\Delta p = 0,6 \text{ bar}$.

Einstellen Differenzdruck: **$\Delta p = 0,6 \text{ bar}$** .

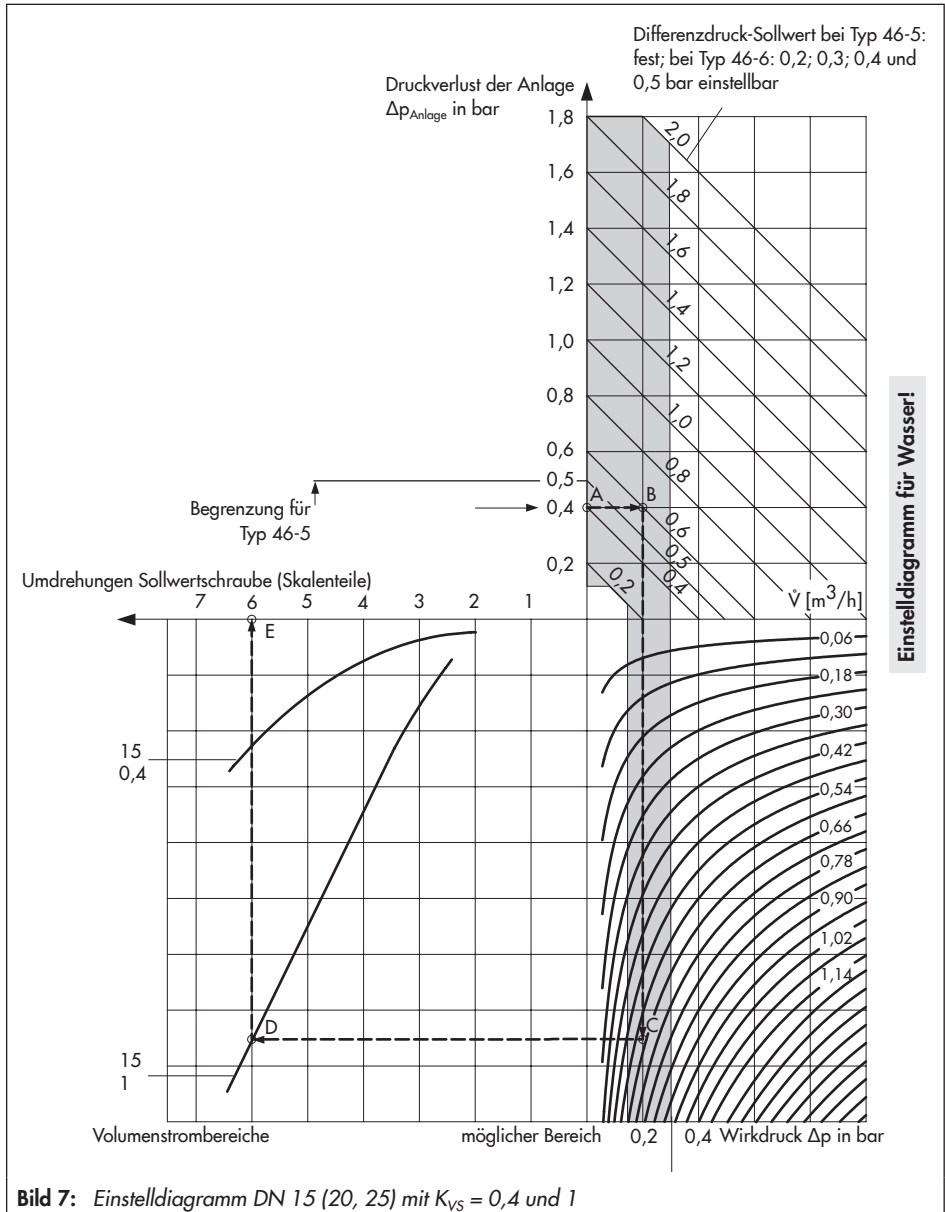
Von **Punkt B** die Linie senkrecht nach unten auf die gewünschte Begrenzungskurve für den Volumenstrom ($0,63 \text{ m}^3/\text{h}$) **Punkt C** ziehen.

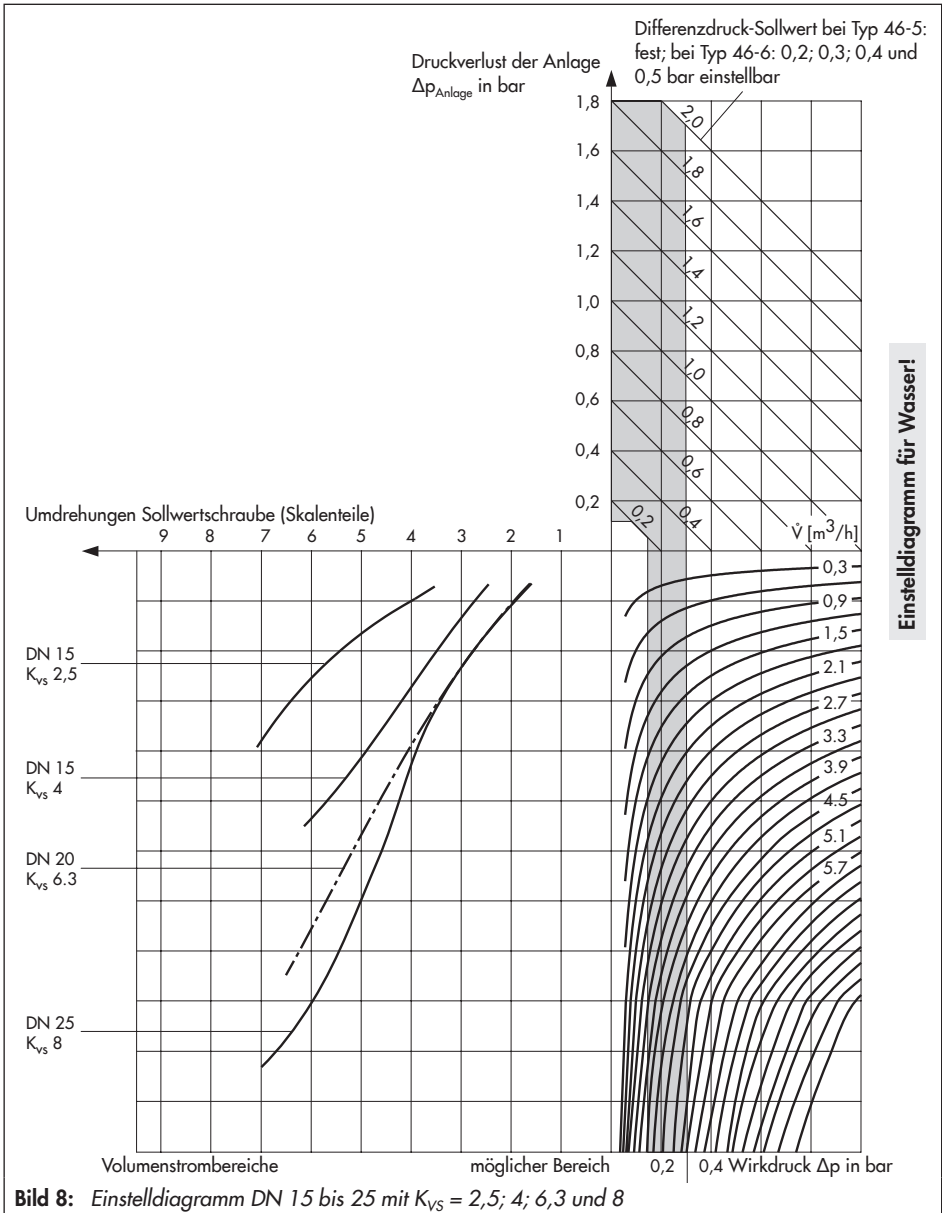
Von **Punkt C** die Linie waagrecht auf die entsprechende Kurve der Nennweite bzw. K_{VS} -Wert führen; sie erreicht **Punkt D**.

Die Senkrechte über **Punkt D** ergibt im **Punkt E** die erforderliche Anzahl von Umdrehungen der Sollwertschraube.

Ablesen: ca. **6 Umdrehungen**

Von der geschlossenen Blende ausgehend die Sollwertschraube (17) 6 Umdrehungen entgegen Uhrzeigersinn \curvearrowright drehen; die Blende öffnet.





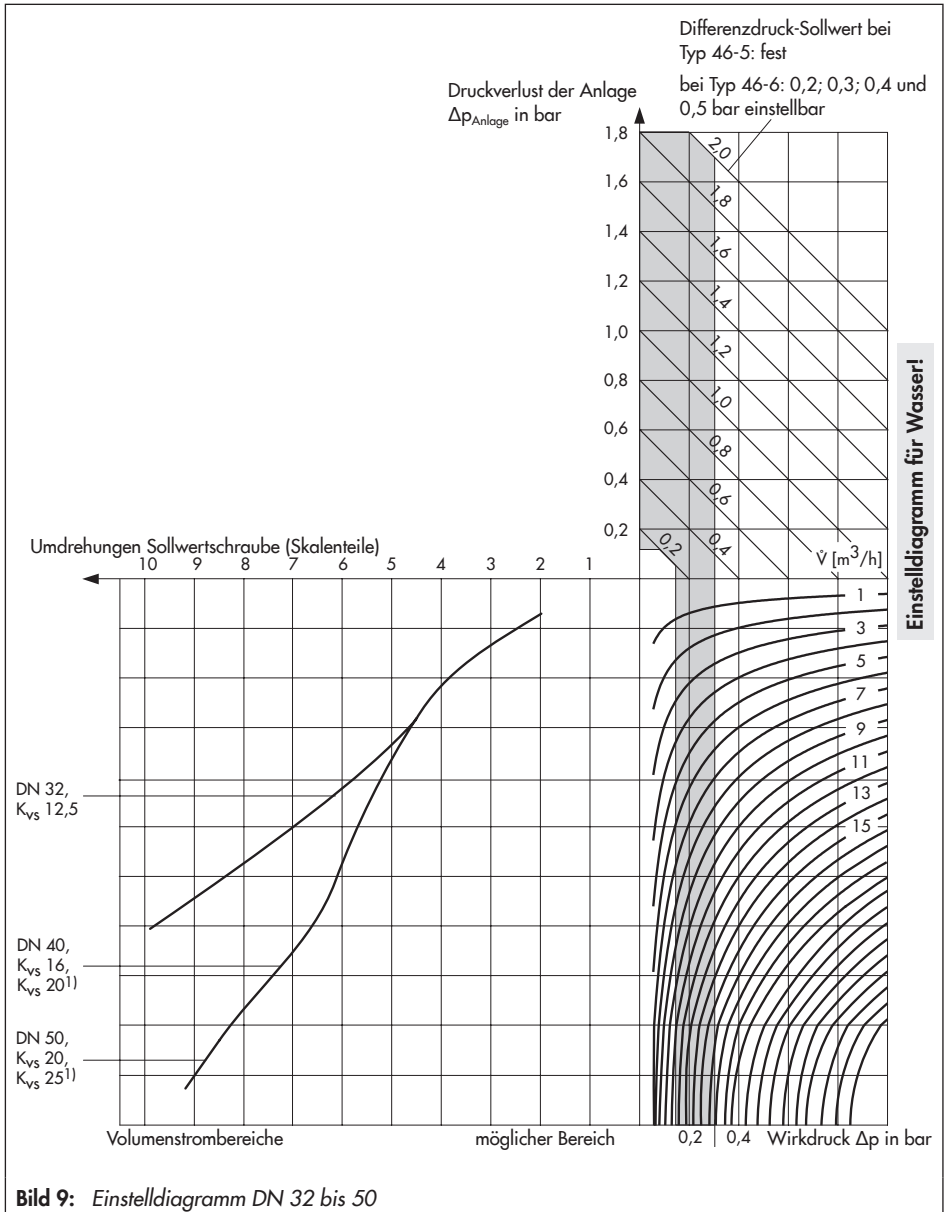


Bild 9: Einstelldiagramm DN 32 bis 50

7 Wartung · Austausch von Teilen

Vgl. hierzu auch Bild 1 auf Seite 6 und Bild 2 auf Seite 7.

Der Regler ist wartungsfrei, er unterliegt aber, besonders an Sitz, Kegel und Stellmembran, natürlichem Verschleiß. Abhängig von den Einsatzbedingungen muss der Regler in entsprechenden Intervallen überprüft werden, um mögliche Fehlfunktionen abstellen zu können.

Zur Ursache und Behebung von auftretenden Fehlern vgl. Tabelle 3. Sollten sich Störungen anhand der aufgeführten Punkte nicht beseitigen lassen, Kontakt mit SAMSON aufnehmen.

Zum Austausch von Kegel und Stellmembran nach Kap. 7.1 und 7.2 vorgehen.



WARNUNG!

Bei Montagearbeiten am Regler muss der entsprechende Anlagenteil unbedingt drucklos gemacht und je nach Medium entleert werden. Wir empfehlen, das Ventil aus der Rohrleitung auszubauen. Bei hohen Temperaturen eine Abkühlung auf Umgebungstemperatur abwarten. Die Steuerleitung muss unterbrochen bzw. abgesperrt sein, um eine Gefährdung durch bewegliche Teile des Reglers zu vermeiden. Da Ventile nicht tot-raumfrei sind, ist zu beachten, dass sich noch Reste des Mediums im Ventil befinden können.

7.1 Reinigen bzw. Austausch des Kegels

1. Externe Steuerleitung (11) abschrauben und Gerät aus der Rohrleitung ausbauen.
2. Bei Typ 46-6 die Feder (8) durch Drehen entgegen Uhrzeigersinn \cup des Sollwertstellers (10) bzw. Handstellers (19) ganz entspannen.
3. Schrauben (15) lösen und Antrieb vom Ventilgehäuse abnehmen. Wenn vorhanden, Ventilfeeder (5) aus dem Gehäuse herausziehen.
4. Bei DN 15 bis 25 den Führungsniessel des Kegelteils (3) mit Steckschlüssel (Sach-Nummer 1280-3001) losschrauben und herausziehen.
Bei DN 32 bis 50 erst Stopfen heraus-schrauben, dann Kegelteil herausziehen.
5. Sitz und Kegelteil gründlich reinigen, Steuerleitungen auf Durchlass überprüfen. Ist der Kegel beschädigt, so muss das komplette Kegelteil erneuert werden.
6. Zur Montage in umgekehrter Reihenfolge vorgehen. Anzugsdrehmomente nach Tabelle 1 beachten.

7.2 Austausch der Membran

Vgl. hierzu auch Bild 1 auf Seite 6 und Bild 2 auf Seite 7.

1. Externe Steuerleitung (11) abschrauben und Gerät aus der Rohrleitung ausbauen.
2. Bei Typ 46-6 Feder (8) durch Drehen entgegen Uhrzeigersinn \cup des Sollwertstellers (10) bzw. Handstellers (19) ganz entspannen.
3. Schrauben (15) lösen und untere Membranschale mit Stellmembran (6.1) und Membranteller abnehmen.
4. Untere Mutter (6.4) festklemmen und Mutter (6.3) abschrauben.
5. Membran austauschen und Mutter (6.3) festziehen (22 Nm).
6. Zur Montage in umgekehrter Reihenfolge vorgehen, Anzugsdrehmomente nach Tabelle 1 beachten.

Typ 46-6 Ausführung mit Handsteller

1. Steuerleitung (11) abschrauben.
2. Feder (8) durch Drehen entgegen Uhrzeigersinn \cup des Handstellers (19) vollständig entspannen bis ein "Knacken" hörbar ist.
3. Schrauben (15) entfernen und Gehäuseunterteil (22) abheben.
4. Komplette Einheit, bestehend aus: Membran (6.1) mit Membrantellern, Feder (8) und Träger (21) durch Drehen entgegen Uhrzeigersinn \cup von der Spindel (20) abschrauben und aus dem Gehäuseunterteil herausziehen.
5. Komplette Baugruppe über die Spindel (20) in das Unterteil schieben und mit einer Umdrehung im Uhrzeigersinn \cup auf die Spindel aufschrauben.
6. Durch Anheben des Membrantellers überprüfen, ob das Gewinde des Federstellers (23) gefasst hat. Andernfalls nochmals eine Umdrehung weiterdrehen.
7. Zur Montage in umgekehrter Reihenfolge vorgehen, Anzugsdrehmomente nach Tabelle 1 beachten.

Zur Inbetriebnahme nach Kapitel 6.1 vorgehen.

Tabelle 3: *Fehlersuche und Fehlerbehebung*

Fehlfunktion	mögliche Ursache	Behebung
Volumenstrom- bzw. Differenzdruck-Sollwert wird überschritten.	Undichtigkeit zwischen Sitz und Kegel.	Ventil ausbauen und Sitz und Kegel reinigen. Wenn erforderlich, Kegel austauschen (vgl. Kap. 7.1). Andernfalls Regler zur Reparatur.
	Stellmembran defekt.	Membran austauschen (vgl. Kap. 7.2) oder Regler zur Reparatur.
	Steuerleitung verstopft.	Leitung ausbauen und reinigen.
	Ventil für die Regelaufgabe zu groß bei Volumenstrom oder zu klein bei Differenzdruck.	K_{VS} -Wert nachrechnen und für weitere Maßnahmen SAMSON benachrichtigen.
Volumenstrom- bzw. Differenzdruck-Sollwert wird nicht erreicht.	Undichtigkeit zwischen Sitz und Kegel.	Ventil ausbauen und Sitz und Kegel reinigen. Wenn erforderlich, Kegel austauschen (vgl. Kap. 7.1). Andernfalls Regler zur Reparatur.
	Falscher Sollwertbereich ausgewählt.	Sollwertbereich prüfen und für weitere Maßnahmen SAMSON benachrichtigen.
	Sicherheitseinrichtung wie z. B. Druckbegrenzer hat ausgelöst.	Anlage überprüfen; Sicherheitseinrichtung wieder entriegeln.
	Anlagen-Differenzdruck zu niedrig.	Vorhandenen Anlagendifferenzdruck mit Anlagenwiderstand vergleichen.
	Schmutzfänger verstopft.	Schmutzfängersieb entleeren und reinigen.
	Durchflussrichtung, Ventil falsch eingebaut.	So einbauen, dass Volumenstrom- und Pfeilrichtung übereinstimmen.
Regelkreis schwingt.	Ventil für die Regelaufgabe zu groß.	K_{VS} -Wert nachrechnen und für weitere Maßnahmen SAMSON benachrichtigen.

8 Service

Für Instandhaltungs- und Reparaturarbeiten sowie bei Auftreten von Funktionsstörungen oder Defekten kann der After Sales Service von SAMSON zur Unterstützung gerufen werden.

E-Mail: aftersaleservice@samson.de

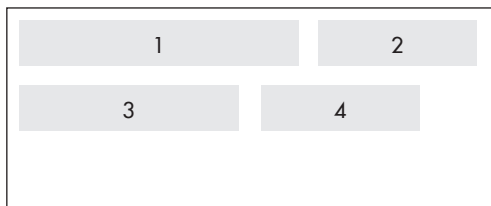
Adressen der SAMSON AG und deren Tochtergesellschaften

Die Adressen der SAMSON AG und deren Tochtergesellschaften sowie von Vertretungen und Servicestellen stehen im Internet unter ► www.samson.de, in einem SAMSON-Produktkatalog oder auf der Rückseite dieser Einbau- und Bedienungsanleitung zur Verfügung.

Zur Fehlerdiagnose und bei unklaren Einbauverhältnissen sind folgende Angaben nützlich (vgl. auch Typenschildbeschriftung):

- Gerätetyp und Nennweite.
- Erzeugnisnummer oder VAR-ID (Nummer).
- Vordruck und Nachdruck.
- Temperatur und Regelmedium.
- Min. und max. Volumenstrom.
- Ist ein Schmutzfänger eingebaut?
- Einbauzeichnung mit genauer Lage des Reglers und allen zusätzlich eingebauten Komponenten (Absperrventile, Manometer etc.).

9 Typenschild



- 1 VAR-ID (Nummer)
- 2 Typbezeichnung
- 3 Erzeugnisnummer
- 4 Herstellungsdatum

in den übrigen Feldern:

K_{VS} - oder C_V -Wert

max. zul. Temperatur in °C oder °F

Sollwertbereich Differenzdruck in bar oder psi

Sollwertbereich Volumenstrom in m³/h

max. zul. Differenzdruck Δp

Nenndruck PN oder ANSI-Class

Bild 10: Typenschilder

10 Abmessungen und Gewichte

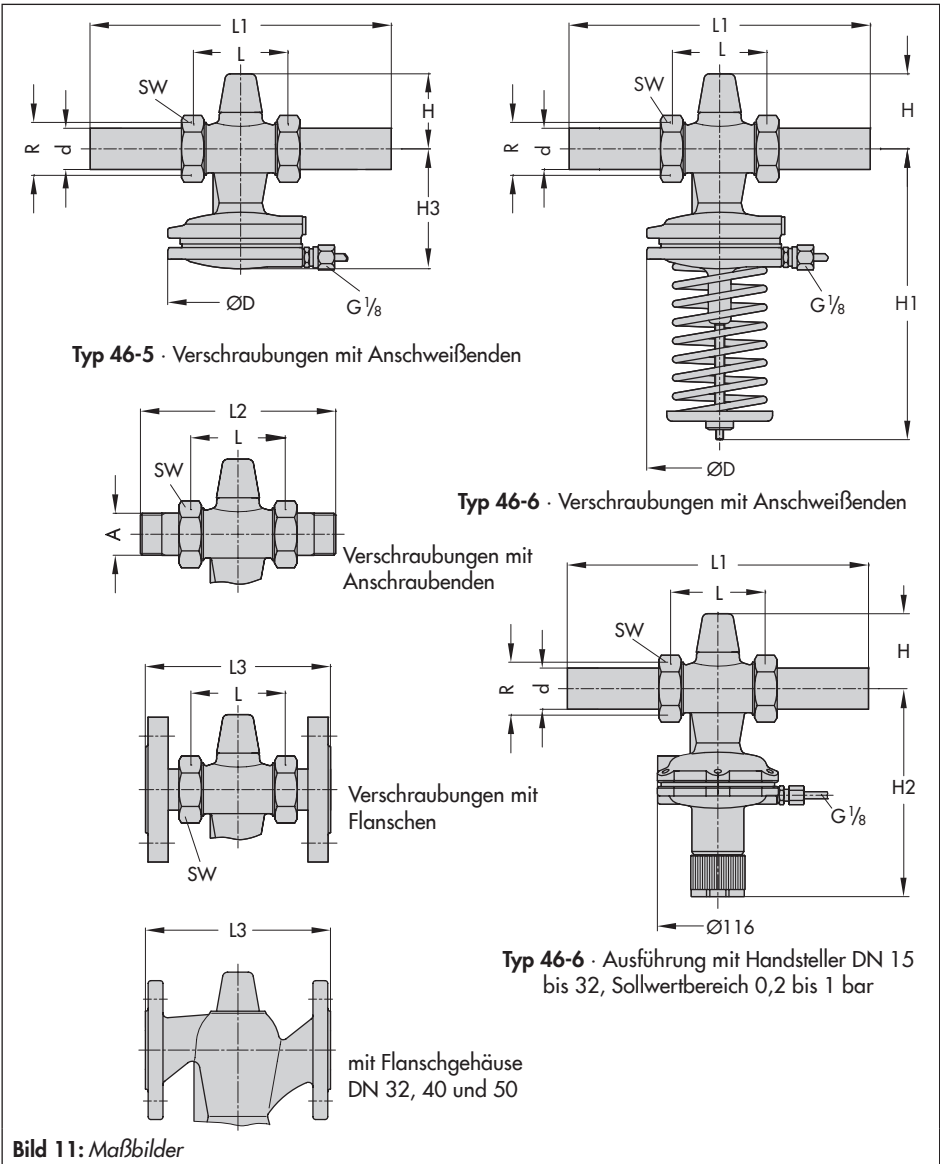


Bild 11: Maßbilder

Tabelle 4: Regler *mit* Anschlussteilen · Maße in mm und Gewichte in kg

Nominalweite	DN 15	DN 20	DN 25	DN 32	DN 40	DN 50	
mit Anschweißenden							
L1	210	234	244	268	294	330	
Gewicht, ca. kg	46-5	1,6	1,7	1,8	3	5,5	6
	46-6	2,0	2,1	2,2	3,2	10	10,5
mit Anschraubenden							
L2	129	144	159	192	206	228	
Außengewinde A	G 1/2	G 3/4	G 1	G 1 1/4	G 1 1/2	G 2	
Gewicht, ca. kg	46-5	1,6	1,7	1,8	3	5,5	6
	46-6	2,0	2,1	2,2	3,2	10	10,5
mit Flanschen^{1) 2)} oder mit Flanschgehäuse (DN 32 bis 50)							
L3	130	150	160	180	200	230	
Gewicht, ca. kg	46-5	3,0	3,7	4,3	6,2	9,5	11
	46-6	3,4	4,1	4,7	6,4	14	15,5

1) PN 16/25

2) bei Ventilen in DN 40 und 50 sind die Flansche bereits montiert

Die Abmessungen und Gewichte der Regelarmaturen mit Flanschgehäuse (DN 32/40/50) entsprechen den Armaturen mit angeschraubten Flanschen!

Tabelle 5: Regler *ohne* Anschlussteile · Maße in mm

Nominalweite	DN 15	DN 20	DN 25	DN 32 ¹⁾	DN 40 ¹⁾	DN 50 ¹⁾
Rohr-Ø d	21,3	26,8	32,7	42	48	60
Schlüsselweite SW	30	36	46	59	65	82
L	65	70	75	100	110	130
H	65			85		
H1	230			250	380	
H2	160			180	-	
H3	85			105	140	
ØD	116				160	

1) Zusätzliche Ausführung: Ventil mit Flanschgehäuse

11 Technische Daten

Nennweite	15	20	25	32 ¹⁾	40 ¹⁾	50 ¹⁾
K _{VS} -Wert	2,5	6,3	8	12,5	16	20
Sonderausführung	0,4 · 1 · 4	-				
Flanschventil	-		12,5		20	25
x _{fz} -Wert (Standard)	0,6		0,55		0,5	0,45
Flanschventil	-			0,45	0,45	0,4
Nenndruck	PN 16 · PN 25			PN 25		
Max. zul. Differenzdruck Δp am Ventil	10 ²⁾ bar · 20 bar				16 bar	
Max. zul. Temperatur	bei Flüssigkeiten 130 °C ²⁾ /150 °C · bei Luft und nicht brennbaren Gasen 80 °C					
Ansprechdruck des internen Überströmers über dem eingestellten Differenzdruck	0,5 bar					
Konformität	CE · EAC					
Differenzdruck-Sollwertbereiche						
Typ 46-6 · Sollwert kontinuierlich einstellbar	0,2 bis 1 · 0,5 bis 2 bar					
Typ 46-5 · Sollwert fest eingestellt	0,2 · 0,3 · 0,4 oder 0,5 bar					

¹⁾ zusätzliche Ausführung: Ventil mit Flanschgehäuse aus Sphäroguss (EN-GJS-400-18-LT)

²⁾ bei Ausführung PN 16



Hinweis:

Umstellung von Chromatierung auf irisierende Passivierung

SAMSON stellt die Oberflächenbehandlung von passivierten Stahlbauteilen in der Produktion um. Dadurch ist es möglich, dass Sie ein Gerät erhalten, bei dem Bauteile verwendet wurden, die verschiedene Arten der Oberflächenbehandlung erfahren haben. Dieses führt dazu, dass einige Komponenten unterschiedliche Oberflächenreflexionen aufweisen. Bauteile können gelblich schimmern oder silbrig aussehen. Auf den Korrosionsschutz hat dies keinen Einfluss.

Weitere Informationen finden Sie unter ► www.samson.de/chrome-de.html



SAMSON AG · MESS- UND REGELTECHNIK
Weismüllerstraße 3 · 60314 Frankfurt am Main
Telefon: 069 4009-0 · Telefax: 069 4009-1507
samson@samson.de · www.samson.de

EB 3130

2016-07-05 · German/Deutsch