

Volumenstrom- und Differenzdruckregler Typ 46-7 · Typ 47-5

Volumenstrom- und Differenzdruckregler oder Druckregler Typ 47-1 · Typ 47-4

SAMSON

Originalanleitung



Typ 46-7



Typ 47-1 mit Handsteller zur
SollwertEinstellung



Typ 47-5

Einbau- und Bedienungsanleitung

EB 3131

Ausgabe Juni 2016



Hinweise zur vorliegenden Einbau- und Bedienungsanleitung

Diese Einbau- und Bedienungsanleitung (EB) leitet zur sicheren Montage und Bedienung an. Die Hinweise und Anweisungen dieser EB sind verbindlich für den Umgang mit SAMSON-Geräten.

- Für die sichere und sachgerechte Anwendung diese EB vor Gebrauch sorgfältig lesen und für späteres Nachschlagen aufbewahren.
- Bei Fragen, die über den Inhalt dieser EB hinausgehen, After Sales Service von SAMSON kontaktieren (aftersaleservice@samson.de).



Die gerätebezogenen Einbau- und Bedienungsanleitungen liegen den Geräten bei. Die jeweils aktuellsten Dokumente stehen im Internet unter www.samson.de > Produkt-Dokumentation zur Verfügung. Über das Feld [Finde:] ist die Suche nach Dokumentennummern oder Typnummern möglich.



WARNUNG!

*Schädigung der Gesundheit im Zusammenhang mit der REACH-Verordnung!
Falls ein SAMSON-Gerät einen Stoff enthält, der auf der Kandidatenliste besonders besorgniserregender Stoffe der REACH-Verordnung steht, kennzeichnet SAMSON diesen Sachverhalt im Lieferschein.*

*Hinweise zur sicheren Verwendung des betroffenen Bauteils beachten,
vgl. ► <http://www.samson.de/reach-de.html>*

Hinweise und ihre Bedeutung



GEFAHR!

Gefährliche Situationen, die zum Tod oder zu schweren Verletzungen führen



ACHTUNG!

Sachschäden und Fehlfunktionen



WARNUNG!

Situationen, die zum Tod oder zu schweren Verletzungen führen können



Hinweis:

Informative Erläuterungen



Tipp:

Praktische Empfehlungen

1	Allgemeine Sicherheitshinweise.....	4
2	Regelmedium, Einsatzbereich.....	5
3	Lagerung und Transport.....	5
4	Aufbau und Wirkungsweise.....	5
5	Einbau	9
5.1	Einbaulage.....	9
5.2	Schmutzfänger (Filter).....	10
5.3	Absperrventil.....	10
5.4	Manometer.....	10
5.5	Steuerleitung	11
6	Bedienung	11
6.1	Inbetriebnahme.....	11
6.2	Sollwert einstellen	12
6.2.1	Volumenstrom.....	12
6.3	Differenzdruck bei Typ 46-7 und 47-1	14
6.4	Außerbetriebnahme	14
7	Wartung · Austausch von Teilen	15
7.1	Reinigen bzw. Austausch des Kegels.....	15
7.2	Austausch der Membranen	16
8	Service.....	18
9	Typenschild	19
10	Abmessungen und Gewichte.....	20
11	Technische Daten.....	22

1 Allgemeine Sicherheitshinweise

- Die in dieser Anleitung aufgeführten Warnhinweise, besonders für Einbau, Inbetriebnahme und Wartung, sind unbedingt zu beachten.
- Das Gerät darf nur durch fachkundiges und unterwiesenes Personal unter Beachtung anerkannter Regeln der Technik eingebaut, in Betrieb genommen und gewartet werden. Dabei sicherstellen, dass Beschäftigte oder Dritte nicht gefährdet werden.
- Fachpersonal im Sinne dieser Einbau- und Bedienungsanleitung sind Personen, die aufgrund ihrer fachlichen Ausbildung, ihrer Kenntnisse und Erfahrungen sowie ihrer Kenntnisse der einschlägigen Normen die ihnen übertragenen Arbeiten beurteilen und mögliche Gefahren erkennen können.
- Das Gerät erfüllt die Anforderungen der europäischen Druckgeräterichtlinie 2014/68/EU. Bei einem Gerät, das mit einer CE-Kennzeichnung versehen ist, gibt die EG-Konformitätserklärung Auskunft über das angewandte Konformitätsbewertungsverfahren. Die entsprechende Konformitätserklärung kann bei Bedarf zur Verfügung gestellt werden.
- Zur sachgemäßen Verwendung sicherstellen, dass das Gerät nur dort zum Einsatz kommt, wo Betriebsdruck und Temperaturen die bei der Bestellung zugrunde gelegten Auslegungskriterien nicht überschreiten.
- Für Schäden, die durch äußere Kräfte oder andere äußere Einwirkungen entstehen, ist der Hersteller nicht verantwortlich!
- Gefährdungen, die am Regler vom Durchflussmedium, dem Betriebsdruck und von beweglichen Teilen ausgehen können, sind durch geeignete Maßnahmen zu verhindern.
- Sachgemäßer Transport und fachgerechte Lagerung des Reglers mit Montage und Einbau sowie sorgfältige Bedienung und Instandhaltung werden vorausgesetzt.



Hinweis:

Die nichtelektrischen Ventilausführungen ohne Auskleidung des Ventilgehäuses mit Isolierstoffbeschichtungen haben nach der Zündgefahrenbewertung, entsprechend der EN 13463-1: 2009 Absatz 5.2, auch bei selten auftretenden Betriebsstörungen keine eigene potentielle Zündquelle und fallen somit nicht unter die Richtlinie 2014/34/EU.

Für den Anschluss an den Potentialausgleich ist Absatz 6.4 der EN 60079-14: 2011 VDE 0165, Teil 1 zu beachten.

2 Regelmedium, Einsatzbereich

Volumenstrom- und Differenzdruckregelung oder Volumenstrom- und Druckregelung in Fernwärmeversorgungs- und Industrieanlagen · Ventile **DN 15 bis 50** · Nenndruck **PN 16 und 25** für **flüssige Medien** bis **150 °C**, **Luft** und **Stickstoff** bis **150 °C** ¹⁾

Ventil mit steigendem Volumenstrom/Differenzdruck schließend.

¹⁾ Membranen und Dichtungen aus FPM (FKM) und Ausführung PN 25

3 Lagerung und Transport

Der Regler muss sorgfältig behandelt, gelagert und transportiert werden. Bei Lagerung und Transport den Regler vor schädlichen Einflüssen wie Schmutz, Feuchtigkeit und Frost schützen.

Bei einem Regler, der nicht mehr von Hand transportiert werden kann, muss das Hebezeug an geeigneter Stelle am Gehäusestutzen des Ventils angeschlagen werden.

4 Aufbau und Wirkungsweise

Vgl. hierzu auch Bild 1 auf Seite 7 und Bild 2 auf Seite 8.

Die Volumenstrom- und Differenzdruckregler bestehen im Wesentlichen aus dem Ventil mit entlastetem Kegel und dem Schließantrieb mit den zwei Stellmembranen. Die Regler haben die Aufgabe Differenzdruck und Volumenstrom auf den am Antrieb eingestellten Sollwert konstant zu halten. Mit steigendem Differenzdruck/Volumenstrom schließt das Ventil.

Typ 46-7 und Typ 47-5

Ausgelegt für den Einbau in die Minusdruckleitung, z. B. in die Rücklaufleitung einer Fernwärme-Hausstation.

Typ 47-1 und Typ 47-4

Ausgelegt für den Einbau in die Plusdruckleitung, z. B. in die Vorlaufleitung.

Das Ventil wird in Pfeilrichtung durchströmt. Dabei beeinflussen die von der Blende (1.2) und dem Kegel (3) freigegebenen Flächen den Volumenstrom und den Differenzdruck Δp bzw. den Nachdruck p_2 bei Typ 47-1. Der Differenzdruck Δp wird an der ersten Stellmembran (6.1) und der vom Volumenstrom abhängige Wirkdruck an der zweiten Stellmembran (6.3) in eine Stellkraft umgeformt. Das jeweils größere Signal ist wirksam.

Typ 46-7 und Typ 47-5

Für die Volumenstromregelung wird der hinter der Blende (1.2) anstehende Minusdruck über eine Bohrung im Kegel (3) in die obere Membrankammer A übertragen. Der Plusdruck von \dot{V} wird über die angebaute Steuerleitung (11) in die Membrankammer B übertragen.

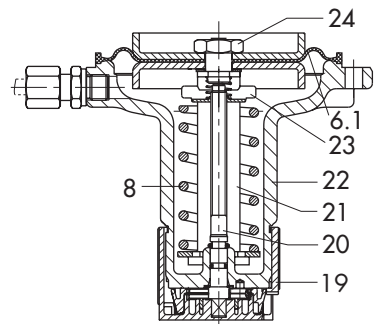
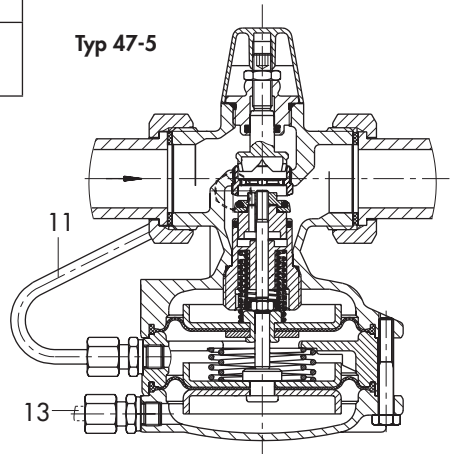
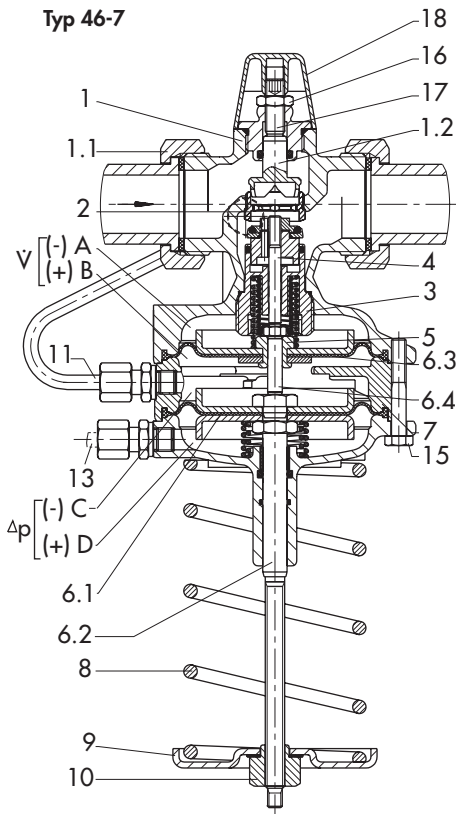
Für die Differenzdruckregelung muss der Plusdruck von Δp über die extern zu verlegende Steuerleitung (13) in die untere Membrankammer D geführt werden. Der Minusdruck von Δp ist gleich dem Plusdruck von \dot{V} und wirkt in den miteinander verbundenen Membrankammern B und C.

Legende zu Bild 1

- 1 Ventilgehäuse
 - 1.1 Überwurfmutter mit Dichtring und Anschweißende
 - 1.2 Blende
 - 2 Sitz
 - 3 Führungsnippel mit Kegelteil
 - 4 Kegelstange
 - 5 Ventiltfeder
 - 6 Antrieb
 - 6.1 1. Stellmembran
 - 6.2 1. Antriebsstange
 - 6.3 2. Stellmembran
 - 6.4 2. Antriebsstange
 - 7 Zwischenring
 - 8 Sollwertfeder
 - 9 Federteller
 - 10 Sollwertsteller Differenzdruck
 - 11 Steuerleitung (+) \dot{V}
 - 12 Steuerleitung (+) Δp
 - 13 Steuerleitung extern (+) Δp
 - 14 Steuerleitung extern (-) Δp
 - 15 Schrauben
 - 16 Kontermutter
 - 17 Sollwertschraube Volumenstrom (Innen-sechskant SW 4)
 - 18 Kappe
 - 19 Handsteller Differenzdruck
 - 20 Spindel
 - 21 Träger
 - 22 Gehäuseunterteil
 - 23 Federteller
 - 24 Mutter
- A bis D = Membrankammern

Tabelle 1: Anzugsdrehmomente in Nm

Position	DN	Nm
Pos. 3 · Kegel	15 bis 25	70
	32 bis 50	110
Pos. 15 · Schrauben	15 bis 32	8
	40 bis 50	18



Typ 47-1/46-7

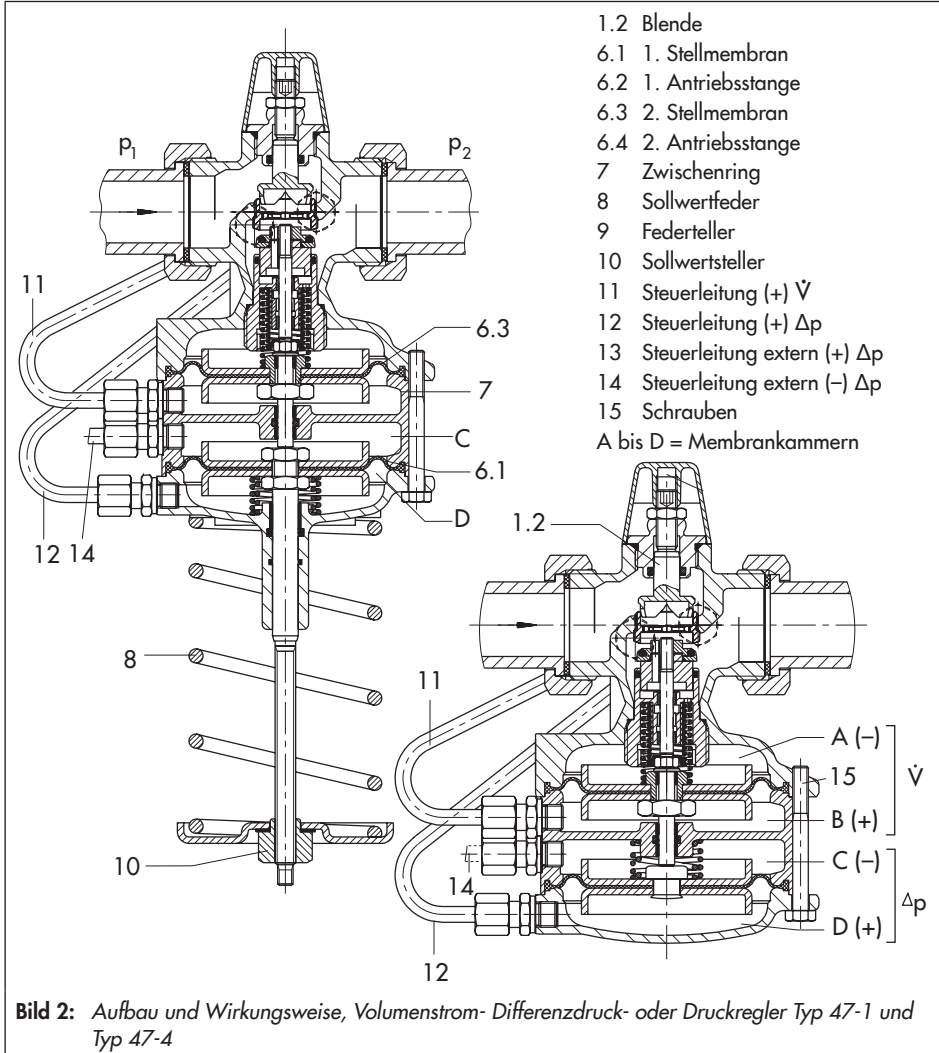
DN 15 bis 32, Sollwertbereich 0,2 bis 0,6 bar und 0,2 bis 1 bar, mit Handsteller und Leitskala zur Δp -Sollwerteinstellung.

Bild 1: Aufbau und Wirkungsweise, Volumenstrom- und Differenzdruckregler Typ 46-7, Typ 47-1 und Typ 47-5

Typ 47-1 und Typ 47-4

Für die Volumenstromregelung wird der hinter der Blende (1.2) anstehende Minusdruck von \dot{V} über eine Bohrung im Kegel in die

obere Membrankammer A übertragen. Der Plusdruck von Δp wird über die angebaute Steuerleitung (11) auf die Membrankammer B geführt. Für die Differenzdruckregelung



wird der Plusdruck von Δp über die angebaute Steuerleitung (12) in die untere Membrankammer D übertragen. Der Minusdruck von Δp muss über eine extern zu verlegende Steuerleitung (14) in die Membrankammer C geführt werden.

Bei Anwendung von Typ 47-1 als Volumenstromregler und Druckminderer ist die Membrankammer D mit dem Nachdruck p_2 verbunden, der Steuerleitungsanschluss der Membrankammer C bleibt gegen die Atmosphäre offen.



Hinweis:

Volumenstrom- und Differenzdruckregler mit elektrischem Antrieb

Typ 5824 oder Typ 5825.

Bei diesen Geräten kann das Signal einer elektrischen Regeleinrichtung aufgeschaltet werden, um durch Ändern der Blendenstellung eine zusätzliche Temperaturregelung zu erreichen. Vgl. die Bedienungsanleitungen ► EB 3135-2, ► EB 5824-1 und ► EB 5824-2.

5 Einbau

5.1 Einbaulage

Vgl. hierzu auch Bild 1 auf Seite 7 und Bild 2 auf Seite 8.

Standardeinbau · Einbau der Regler in **waagrecht** verlaufende Rohrleitungen, so dass der Antrieb nach unten zeigt.



Bei **DN 15 bis 25** ist der Einbau auch in senkrecht verlaufende Leitungen möglich.

Generell gilt:

- Bei der Wahl der Einbaustelle darauf achten, dass der Regler nach Fertigstellung der Anlage leicht zugänglich bleibt.
- Vor dem Regler einen Schmutzfänger (z. B. SAMSON Typ 1 NI) einbauen, vgl. Kap. 5.2.
- Durchflussrichtung entsprechend dem Pfeil auf dem Gehäuse.
- Externe Steuerleitungen seitlich an der Hauptleitung anschließen (vgl. Bild 4).



ACHTUNG!

Gerät falsch eingebaut!

Beschädigung des Reglers!

Regler spannungsfrei einbauen und zulässige Einbaulage beachten!



ACHTUNG!

Mögliche Fehlfunktion und Schäden durch ungünstige Witterungseinflüsse (Temperatur, Feuchtigkeit)!

Gerät nicht im Freien oder in frostgefährdeten Räumen betreiben. Ist dies unvermeidbar, den Regler, falls er von einem frostempfindlichen Medium durchströmt wird, vor Frost schützen. Regler beheizen oder ausbauen und das darin befindliche Medium restlos entleeren!

5.2 Schmutzfänger (Filter)

Ein im Vorlauf eingebauter Schmutzfänger hält vom Messmedium mitgeführte Fremdkörper und Schmutzpartikel zurück. SAMSON bietet dazu den Schmutzfänger Typ 1 NI an (vgl. ► T 1010).

- Den Schmutzfänger vor dem Regler einbauen.
- Die Durchflussrichtung muss mit dem auf dem Gehäuse aufgebrachten Pfeil übereinstimmen.
- Der Siebkorb muss nach unten hängen.
- Zum evtl. Ausbau des Siebs muss genügend Platz vorhanden sein.

5.3 Absperrventil

Vor dem Schmutzfänger und am Ausgang der Rücklaufleitung je ein Handabsperrventil einbauen (vgl. Bild 3). Damit kann die Anlage zu Reinigungs- und Wartungsarbeiten und bei längeren Betriebspausen abgestellt werden.

5.4 Manometer

Zur Beobachtung der in der Anlage herrschenden Drücke an passender Stelle jeweils ein Manometer einbauen (vgl. Bild 3).

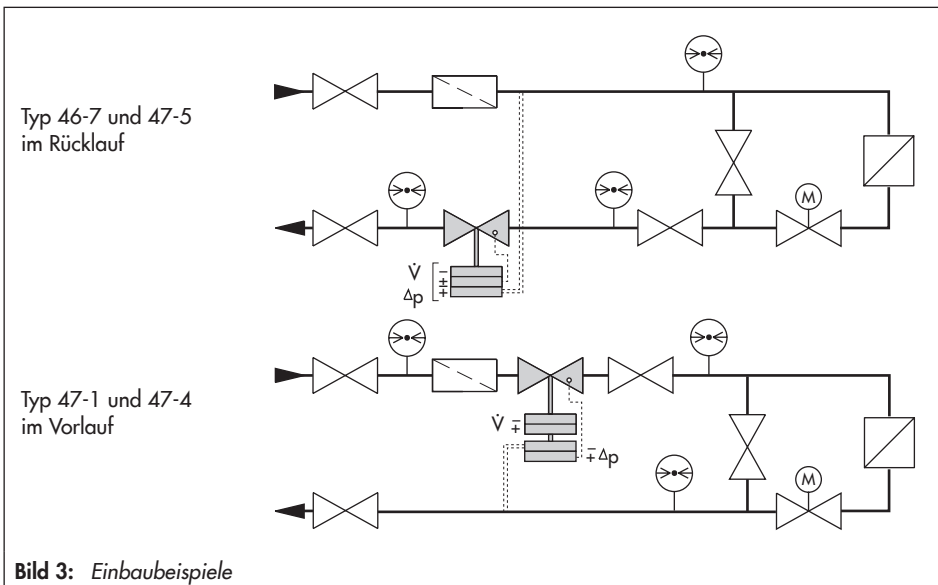
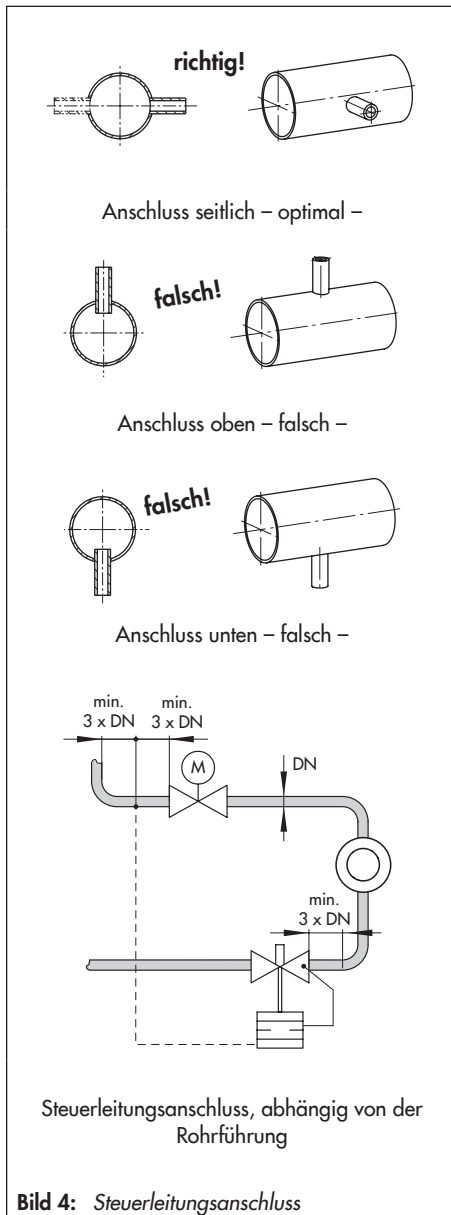


Bild 3: Einbaubeispiele



5.5 Steuerleitung

Steuerleitung (vgl. Bild 4) · Am Einbaort muss je nach Geräteausführung eine Steuerleitung (Standard: 6x1 mm-Rohr) angepasst und montiert werden. Dabei darauf achten, dass die Leitung frei von Verschmutzungen ist.

Die bauseitig zu verlegende Steuerleitung für den Druckabgriff aus der Rohrleitung muss mind. 3 x DN von Einbauten die Strömungsturbulenzen erzeugen, wie z. B. Rohrkrümmungen, Verteiler, Druckmessstellen oder anderen Armaturen entfernt sein. Die Leitungsführung ist generell abhängig vom Einbaort. Vorzugsweise die Steuerleitung seitlich an die Hauptleitung anschließen.

Den Rohrdurchmesser der Hauptleitung nicht exzentrisch verändern!

Die Leitungsführung ist dem entsprechenden Einbauschema (Bild 3) zu entnehmen.

6 Bedienung

Vgl. hierzu auch Bild 1 auf Seite 7 und Bild 2 auf Seite 8.

6.1 Inbetriebnahme

- ➔ Regler erst nach der Montage aller Bauteile in Betrieb nehmen.
- ➔ Steuerleitungen müssen offen und richtig angeschlossen sein.
- ➔ Absperrventile, bevorzugt von der Rücklaufleitung her, **langsam** öffnen.



Hinweis:

Beim Füllen der Anlage muss die Blende (1.2), durch Herausdrehen (⊖) der Sollwertschraube (17) bis zum Anschlag, geöffnet sein.

Druckprüfung der Anlage · Alle Anlagenteile müssen für den Prüfdruck ausgelegt sein. Falls erforderlich, den Regler ausbauen.



ACHTUNG!

*Unzulässiger Überdruck!
Beschädigung des Membranantriebs!
Bei einer Druckprüfung der Anlage mit eingebautem Regler darf der **1,5-fache Nenndruck** am Antrieb nicht überschritten werden!*

Spülen der Anlage · Bei gefüllter Anlage zunächst den Verbraucher vollständig öffnen, am Regler max. Durchflussquerschnitt (Sollwertschraube (17) gegen Uhrzeigersinn ⊖ bis zum Anschlag drehen und max. Differenzdruck einstellen; Sollwertfeder max. Spannen (10, 19). Das Leitungssystem bei hohem Anlagendurchsatz für mehrere Minuten spülen. Danach den eingebauten Schmutzfänger überprüfen (z. B. durch eine Messung des Druckabfalls). Falls erforderlich, Schmutzfänger reinigen.

6.2 Sollwert einstellen

6.2.1 Volumenstrom

Bei **Typ 46-7** und **Typ 47-1** zur Volumenstromregelung zunächst den **Differenzdruck** auf seinen Maximalwert (max. Federspannung) einstellen. Regel- und Absperrventile oder ein Bypassventil der Anlage müssen voll geöffnet sein.

- Durch Drehen im Uhrzeigersinn ⊕ des Sollwertstellers (10) bzw. des Handstellers (19) die Feder (8) bis auf Anschlag vorspannen.
- Kappe (18) abschrauben, Kontermutter (16) lösen und Sollwertschraube (17) mit Innensechskantschlüssel SW 4 im Uhrzeigersinn ⊕ bis zum Anschlag der Blende (1.2) drehen.
- Aus dem Diagramm Bild 5 die notwendigen Umdrehungen für die Einstellung des gewünschten Volumenstroms ermitteln.
- Sollwertschraube (17) durch Drehen entgegen Uhrzeigersinn ⊖ um entsprechende Umdrehungen verstellen.

Für eine genaue Einstellung den voreingestellten Wert mit einem Wärmezähler oder Volumenstrommesser abgleichen.

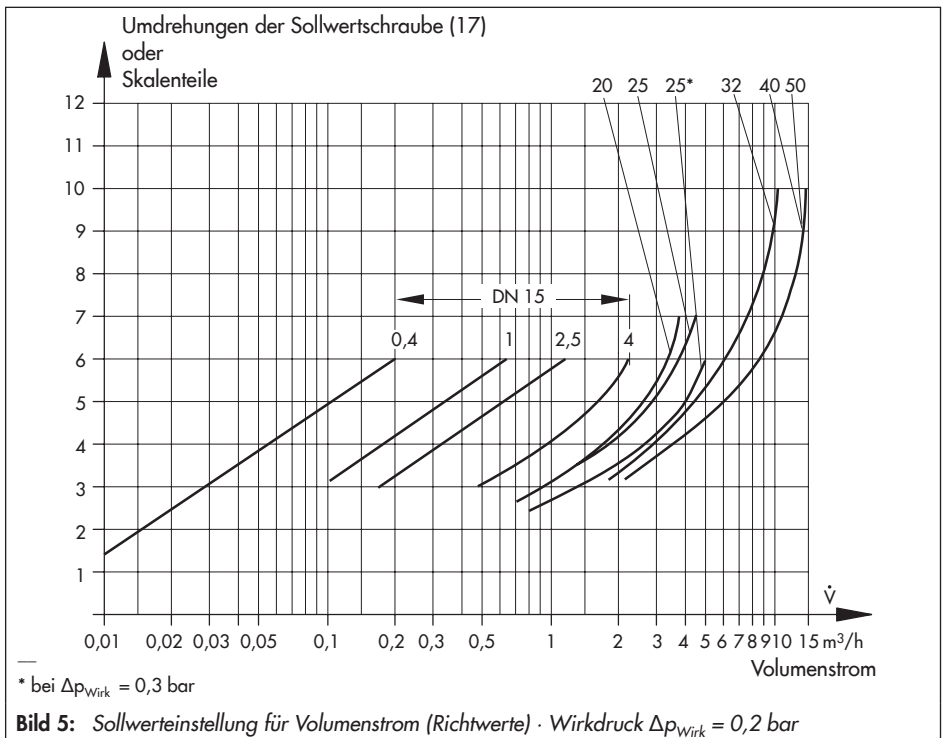
- Drehen im Uhrzeigersinn ⊕: Blende schließt; Volumenstrom sinkt.
- Drehen entgegen Uhrzeigersinn ⊖: Blende öffnet; Volumenstrom steigt.

Ist der gewünschte Volumenstrom erreicht, die Kontermutter (16) festziehen und die Kappe (18) wieder aufschrauben. Bei der Sonderausführung mit Handsteller kann der

Tabelle 2: Volumenstrom-Sollwertbereiche für Wasser in m³/h

Nennweite DN	15				20	25	32	40 ¹⁾	50 ¹⁾	
K _{VS} -Wert	0,4	1	2,5	4	6,3	8	12,5	16/20 ²⁾	20/25 ²⁾	
Sollwertbereich in m ³ /h bei Δp _{Wirkl} 0,2 bar	-				0,6 bis 1,3 ³⁾	0,8 bis 2,3 ³⁾	0,8 bis 3,5 ³⁾	2 bis 5,8 ³⁾	3 bis 9,1 ³⁾	4 bis 14,1 ³⁾
	0,01 bis 0,2	0,12 bis 0,64	0,2 bis 1,2	0,6 bis 2,5	0,8 bis 3,6	0,8 bis 4,2 ⁴⁾	2 bis 10	3 bis 12,5	4 bis 15	

- 1) auch als Ausführung mit Flanschgehäuse
- 2) K_{VS}-Wert bei Flanschgehäuse
- 3) bei Überschreiten der angegebenen Sollwerte ist mit steigendem Geräuschpegel zu rechnen
- 4) 5 m³/h bei Δp_{Wirkl} = 0,3 bar (Sonderausführung)



Sollwert direkt eingestellt werden. Dabei entspricht ein Skalenteil einer Umdrehung der Sollwertschraube.

6.3 Differenzdruck bei Typ 46-7 und 47-1

- Vor der Einstellung des Differenzdrucks den maximale Volumenstrom durch Schließen der Absperrventile oder des Bypasses auf ca. 5 bis 10 % reduzieren.
Wenn ein Motorventil vorhanden ist, dieses bis auf ca. 10 bis 30 % seines Hubs schließen.

Gewünschten Differenzdruck am Sollwertsteller (10) einregulieren.

→ Drehen im Uhrzeigersinn ☺: Spannen der Federn (8) ergibt einen höheren Δp -Sollwert,

→ Drehen entgegen Uhrzeigersinn ☹: Entspannen der Federn ergibt einen niedrigeren Δp -Sollwert.

Bei DN 15 bis 32 mit den Sollwertbereichen 0,2 bis 0,6 und 0,2 bis 1 bar sind die Sollwertfedern im Gehäuseunterteil eingebaut.

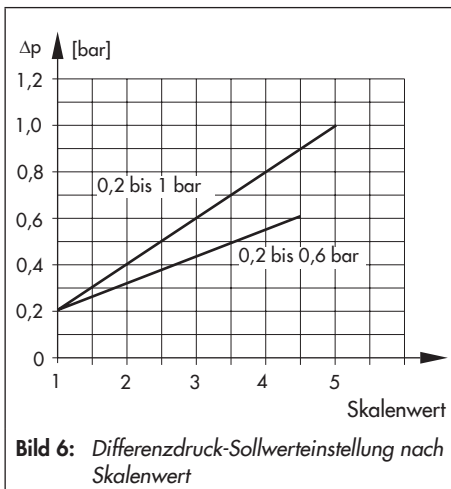


Bild 6: Differenzdruck-Sollwerteneinstellung nach Skalenswert

Hier kann die Sollwerteneinstellung direkt nach Skalenswert am Handsteller vorgenommen werden (vgl. Bild 6).



Hinweis:

Die Skala am Handsteller geht bis zur Ziffer 8; der max. Sollwert wird aber, wie aus Bild 6 ersichtlich, schon früher erreicht.

Einer Umdrehung des Handstellers entspricht einer Differenzdruckänderung von ca. 0,033 bar im Bereich 0,2 bis 1 bar und ca. 0,02 bar im Bereich 0,2 bis 0,6 bar.



Hinweis:

Eine Einstellung kleiner Skalenswert "1" mit dem Handsteller vermeiden! Unter ungünstigen Bedingungen kann sonst der Regler so beeinflusst werden, dass sich ein Sollwert nicht mehr einstellen lässt. In diesem Fall können Sie folgendermaßen Abhilfe schaffen:

- Regler drucklos schalten,
 - Handsteller auf Minimalposition entgegen Uhrzeigersinn ☹ bis zum Anschlag drehen,
 - im Uhrzeigersinn ☺ mindestens über Skalenswert "1" bis "2" zurückdrehen.
- Regler ist wieder einstellbar.

6.4 Außerbetriebnahme

Bevorzugt zuerst das Absperrventil auf der Vordruckseite und dann auf der Nachdruckseite schließen.

7 Wartung · Austausch von Teilen

Vgl. hierzu auch Bild 1 auf Seite 7 und Bild 2 auf Seite 8.

Der Regler ist wartungsfrei, er unterliegt aber, besonders an Sitz, Kegel und Stellmembran, natürlichem Verschleiß. Abhängig von den Einsatzbedingungen muss der Regler in entsprechenden Intervallen überprüft werden, um mögliche Fehlfunktionen abstellen zu können.

Zur Ursache und Behebung von auftretenden Fehlern vgl. Tabelle 3. Sollten sich Störungen anhand der aufgeführten Punkte nicht beseitigen lassen, Kontakt mit SAMSON aufnehmen.

Zum Austausch von Kegel und Stellmembran nach Kap. 7.1 und 7.2 vorgehen.



WARNUNG!

Bei Montagearbeiten am Regler muss der entsprechende Anlagenteil unbedingt drucklos gemacht und je nach Medium entleert werden. Wir empfehlen, das Ventil aus der Rohrleitung auszubauen. Bei hohen Temperaturen eine Abkühlung auf Umgebungstemperatur abwarten. Die Steuerleitung muss unterbrochen bzw. abgesperrt sein, um eine Gefährdung durch bewegliche Teile des Reglers zu vermeiden. Da Ventile nicht tot-raumfrei sind, ist zu beachten, dass sich noch Reste des Mediums im Ventil befinden können.

7.1 Reinigen bzw. Austausch des Kegels

1. Externe Steuerleitung (13, 14) abschrauben und Gerät aus der Rohrleitung ausbauen.
2. Bei Typ 46-7 und Typ 47-1 die Feder (8) durch Drehen entgegen Uhrzeigersinn des Sollwertstellers (10) ganz entspannen.
3. Die angebauten Steuerleitungen (11, 12) abschrauben.
4. Schrauben (15) lösen und Antrieb vom Ventilgehäuse abnehmen. Wenn vorhanden, Ventildfeder (5) aus dem Gehäuse herausziehen.
5. Bei DN 15 bis 25 den Führungsnippel des Kegelteils (3) mit Steckschlüssel (Sach-Nummer 1280-3001) losschrauben und herausziehen.
6. Bei DN 32 bis 50 erst Stopfen heraus-schrauben, dann Kegelteil herausziehen.
7. Sitz und Kegelteil gründlich reinigen, Steuerleitungen auf Durchlass überprüfen. Ist der Kegel beschädigt, muss das komplette Kegelteil erneuert werden.
8. Zur Montage in umgekehrter Reihenfolge vorgehen. Anzugsdrehmomente nach Tabelle 1 beachten.

7.2 Austausch der Membranen

Vgl. hierzu auch Bild 1 auf Seite 7 und Bild 2 auf Seite 8.

1. Externe Steuerleitung (13, 14) abschrauben und Gerät aus der Rohrleitung ausbauen.
2. Bei Typ 46-7 und Typ 47-1 Feder (8) durch Drehen entgegen Uhrzeigersinn des Sollwertstellers (10) bzw. Handstellers (19) ganz entspannen.
3. Die angebauten Steuerleitungen (11, 12) abschrauben.
4. Schrauben (15) lösen. Zwischenring (7), untere Membranschale und Antriebsstangen mit Membranen und Membrantellern nacheinander abnehmen.
Wenn vorhanden, Ventillfeder (5) aus dem Gehäuse herausziehen.
5. Überprüfen, welche Membran defekt ist und diese austauschen (bei einigen Ausführungen nur zusammen mit den Membrantellern möglich).
6. Zur Montage in umgekehrter Reihenfolge vorgehen, Anzugsdrehmomente nach Tabelle 1 beachten.

Typ 46-7 und 47-1 Ausführung mit Handsteller

1. Steuerleitung (11) abschrauben.
2. Feder (8) durch Drehen entgegen Uhrzeigersinn des Handstellers (19) vollständig entspannen bis ein "Knacken" hörbar ist.
3. Schrauben (15) entfernen und Gehäuseunterteil (22), Zwischenring (7) sowie

obere Membran (6.3) mit Membrantellern und Antriebsstange abheben. Wenn vorhanden, Ventillfeder (5) aus dem Gehäuse herausziehen.

4. Überprüfen, welche Membran defekt ist und diese austauschen (bei einigen Ausführungen nur zusammen mit den Membrantellern möglich).
Ist die untere Membran (6.1) defekt, wie folgt vorgehen:
5. Komplette Einheit, bestehend aus: Membran (6.1) mit Membrantellern, Feder (8) und Träger (21) durch Drehen entgegen Uhrzeigersinn von der Spindel (20) abschrauben und aus dem Gehäuseunterteil herausziehen.
6. Komplette Baugruppe über die Spindel (20) in das Unterteil schieben und mit einer Umdrehung nach rechts (Uhrzeigersinn) auf die Spindel aufschrauben.
7. Durch Anheben des Membrantellers überprüfen, ob das Gewinde des Federstellers (23) gefasst hat. Andernfalls nochmals eine Umdrehung weiterdrehen.
8. Weitere Montage in umgekehrter Reihenfolge vornehmen und wie bei Schritt 1 bis 3 beschrieben.

Zur Inbetriebnahme nach Kapitel 6.1 vorgehen.

Tabelle 3: Fehlersuche und Fehlerbehebung

Fehlfunktion	mögliche Ursache	Behebung
Volumenstrom- bzw. Differenzdruck-Sollwert wird überschritten.	Undichtigkeit zwischen Sitz und Kegel.	Ventil ausbauen und Sitz und Kegel reinigen. Wenn erforderlich, Kegel austauschen (vgl. Kap. 7.1). Andernfalls Regler zur Reparatur.
	Stellmembran defekt.	Membran austauschen (vgl. Kap. 7.2) oder Regler zur Reparatur.
	Steuerleitung verstopft.	Leitung ausbauen und reinigen.
	Ventil für die Regelaufgabe zu groß bei Volumenstrom oder zu klein bei Differenzdruck.	K_{V5} -Wert nachrechnen und für weitere Maßnahmen SAMSON benachrichtigen.
Volumenstrom- bzw. Differenzdruck-Sollwert wird nicht erreicht.	Undichtigkeit zwischen Sitz und Kegel.	Ventil ausbauen und Sitz und Kegel reinigen. Wenn erforderlich, Kegel austauschen (vgl. Kap. 7.1). Andernfalls Regler zur Reparatur.
	Falscher Sollwertbereich ausgewählt.	Sollwertbereich prüfen und für weitere Maßnahmen SAMSON benachrichtigen.
	Sicherheitseinrichtung wie z. B. Druckbegrenzer hat ausgelöst.	Anlage überprüfen; Sicherheitseinrichtung wieder entriegeln.
	Anlagen-Differenzdruck zu niedrig.	Vorhandenen Anlagendifferenzdruck mit Anlagenwiderstand vergleichen.
	Schmutzfänger verstopft.	Schmutzfängersieb entleeren und reinigen.
	Durchflussrichtung, Ventil falsch eingebaut.	So einbauen, dass Volumenstrom- und Pfeilrichtung übereinstimmen.
Regelkreis schwingt.	Ventil für die Regelaufgabe zu groß.	K_{V5} -Wert nachrechnen und für weitere Maßnahmen SAMSON benachrichtigen.

8 Service

Für Instandhaltungs- und Reparaturarbeiten sowie bei Auftreten von Funktionsstörungen oder Defekten kann der After Sales Service von SAMSON zur Unterstützung hinzugezogen werden.

E-Mail

Der After Sales Service ist über die E-Mail-Adresse aftersaleservice@samson.de erreichbar.

Adressen der SAMSON AG und deren Tochtergesellschaften

Die Adressen der SAMSON AG und deren Tochtergesellschaften sowie von Vertretungen und Servicestellen stehen im Internet unter ► www.samson.de, in einem SAMSON-Produktkatalog oder auf der Rückseite dieser Einbau- und Bedienungsanleitung zur Verfügung.

Zur Fehlerdiagnose und bei unklaren Einbauverhältnissen sind folgende Angaben (so weit möglich) nützlich (vgl. Kapitel 9):

- Gerätetyp und Nennweite.
- Erzeugnisnummer oder VAR-ID (Nummer).
- Vordruck und Nachdruck.
- Temperatur und Regelmedium.
- Min. und max. Volumenstrom.
- Ist ein Schmutzfänger eingebaut?
- Einbauskizze mit genauer Lage des Reglers und allen zusätzlich eingebauten Komponenten (Absperrventile, Manometer etc.).



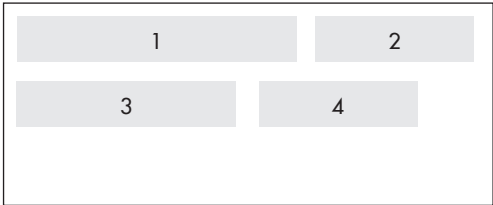
Hinweis:

Umstellung von Chromatierung auf irisierende Passivierung

SAMSON stellt die Oberflächenbehandlung von passivierten Stahlbauteilen in der Produktion um. Dadurch ist es möglich, dass Sie ein Gerät erhalten, bei dem Bauteile verwendet wurden, die verschiedene Arten der Oberflächenbehandlung erfahren haben. Dieses führt dazu, dass einige Komponenten unterschiedliche Oberflächenreflexionen aufweisen. Bauteile können gelblich schimmern oder silbrig aussehen. Auf den Korrosionsschutz hat dies keinen Einfluss.

Weitere Informationen finden Sie unter ► www.samson.de/chrome-de.html

9 Typenschild



1 VAR-ID (Nummer)
2 Typbezeichnung
3 Erzeugnisnummer
4 Herstelldatum

in den übrigen Feldern:
K_{Vs}- oder C_V-Wert
max. zul. Temperatur in °C oder °F
Sollwertbereich Differenzdruck in bar
oder psi
Sollwertbereich Volumenstrom in m³/h
max. zul. Differenzdruck Δp
Nenndruck PN oder ANSI-Class

Bild 7: *Typenschild*

10 Abmessungen und Gewichte

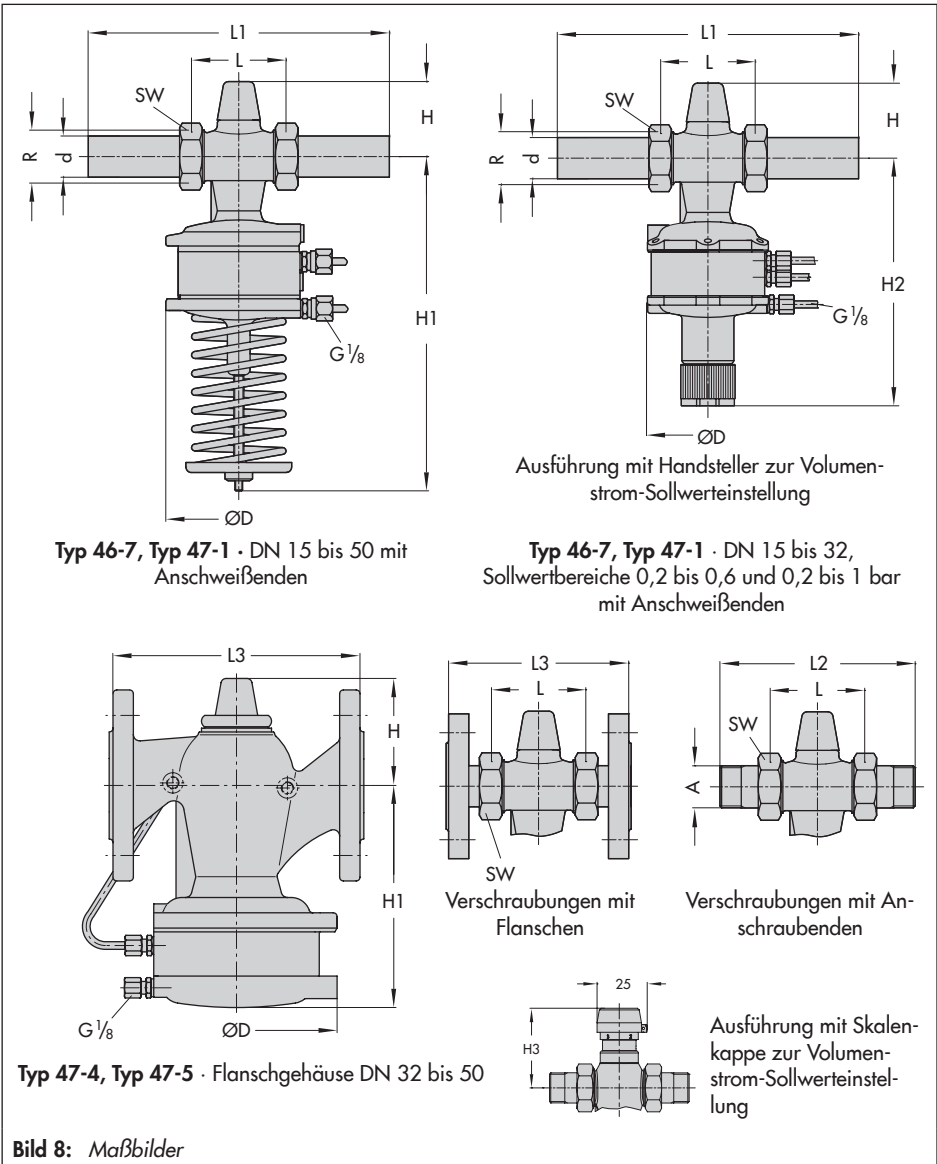


Bild 8: Maßbilder

Tabelle 4: Regler *mit* Anschlussteilen · Maße in mm und Gewichte in kg

Nennweite	DN 15	DN 20	DN 25	DN 32	DN 40	DN 50	
mit Anschweißenden							
L1	210	234	244	268	294	330	
Gewicht, ca. kg	46-7	2,6	2,7	2,8	4	12	12,5
	47-1						
	47-4	2,2	2,3	2,4	3,5	6,2	6,7
	47-5						
mit Anschraubenden							
L2	129	144	159	192	206	228	
Außengewinde A	G ½	G ¾	G 1	G 1¼	G 1½	G 2	
Gewicht, ca. kg	46-7	2,6	2,7	2,8	4	12	12,5
	47-1						
	47-4	2,2	2,3	2,4	3,5	6,2	6,7
	47-5						
mit Flanschen^{1), 2)} oder mit Flanschgehäuse (DN 32 bis 50)							
L3	130	150	160	180	200	230	
Gewicht, ca. kg	46-7	4,0	4,7	5,3	7,2	16,0	17,5
	47-1						
	47-4	3,6	4,3	4,9	6,7	10,2	11,7
	47-5						

1) PN 16/25

2) bei Ventilen in DN 40 und 50 sind die Flansche bereits montiert

Tabelle 5: Regler *ohne* Anschlussteile · Maße in mm

Nennweite	DN 15	DN 20	DN 25	DN 32 ¹⁾	DN 40 ¹⁾	DN 50 ¹⁾
Rohr-Ø d	21,3	26,8	32,7	42	48	60
Anschluss R	G ¾	G 1	G 1¼	G 1¾	G 2	G 2½
Schlüsselweite SW	30	36	46	59	65	82
Länge L	65	70	75	100	110	130
H	65			85		
H1	46-7	248		265	415	
	47-1	265		285	425	
	47-4	122		140	192	
	47-5	108		125	175	
H2	46-7	185		205	-	
	47-1	200		220		
H3	75			95		
ØD	116				160	

1) Zusätzliche Ausführung: Ventil mit Flanschgehäuse

Die Abmessungen und Gewichte der Regelarmaturen mit Flanschgehäuse (DN 32/40/50) entsprechen den Armaturen mit angeschraubten Flanschen!

11 Technische Daten

Nennweite	DN 15				DN 20	DN 25	DN 32 ²⁾	DN 40 ²⁾	DN 50 ²⁾
K _{VS} -Wert	0,4 ¹⁾	1 ¹⁾	2,5	4 ¹⁾	6,3	8	12,5	16/20 ²⁾	20/25 ²⁾
x _{FZ} -Wert	0,6					0,55	0,55/0,45 ²⁾		0,45/ 0,4 ²⁾
Nenndruck	PN 16/25						PN 25		
Max. zul. Differenzdruck Δp am Ventil	10 ³⁾ /20 bar							16 bar	
Max. zul. Temperatur	bei Flüssigkeiten 130 °C ³⁾ /150 °C · bei Luft und Stickstoff 150 °C ⁴⁾								
Ansprechdruck des internen Überströmers über dem eingestellten Differenzdrucksollwert (Typ 46-7 und 47-5)	0,5 bar								
Differenzdruck-Sollwertbereiche									
Typ 46-7 und 47-1 kontinuierlich einstellbar	0,2 bis 0,6; 0,2 bis 1; 0,5 bis 2 bar							0,2 bis 0,5; 0,2 bis 1; 0,5 bis 2 bar	
Typ 47-4 und 47-5 fest eingestellt	0,2; 0,3; 0,4 oder 0,5 bar								

1) Sonderausführungen

2) zusätzliche Ausführung: Ventil mit Flanschgehäuse aus Sphäroguss (EN-GJS-400-18-LT)

3) bei Ausführung PN 16

4) nur in Ausführung PN 25 und Membran und Dichtungen aus FPM (FKM)

Der Mindest-Differenzdruck Δp_{\min} über dem Ventil errechnet sich aus:

$$\Delta p_{\min} = \Delta p_{\text{Wirk}} + \left(\frac{\dot{V}}{K_{\text{VS}}} \right)^2$$

Δp_{\min} Mindest-Differenzdruck über dem Ventil in bar

Δp_{Wirk} Wirkdruck in bar, speziell für die Volumenstrommessung erzeugter Druckabfall (Differenzdruck) an der Drosselstelle

\dot{V} eingestellter Volumenstrom (Durchfluss) in m³/h

K_{VS} Durchflusskennwert des Ventils in m³/h

**Hinweis:**

Wenn die Mediumtemperatur unterhalb von 0 °C liegt, kann es abhängig von der Luftfeuchte zu Eisbildung am Regler kommen. Dies kann insbesondere an der Antriebsstangendurchführung und am Sollwertsteller zu Funktionsproblemen führen. Dieser Effekt ist bauseits durch geeignete Maßnahmen (z. B.: Einhausung, Begleitheizung etc.) zu verhindern.

Grundsätzlich sind die Werkstoffe auch gegen Glykol in hohen Konzentrationen beständig. Unabhängig davon altert Glykol in Kontakt mit Metall und bildet hierbei unter anderem Säuren. Diesen Effekt kann SAMSON nicht beeinflussen. Er ist daher vom Kunden durch den Einsatz geeigneter Inhibitoren zu verhindern.



SAMSON AG · MESS- UND REGELTECHNIK
Weismüllerstraße 3 · 60314 Frankfurt am Main
Telefon: 069 4009-0 · Telefax: 069 4009-1507
samson@samson.de · www.samson.de

EB 3131

2016-06-16 · German/Deutsch