

**Differenzdruck- und Temperaturregler**  
**Typ 2468/2430 K**  
**Typ 2478/2430 K**



*Bild 1 · Typ 2478/2430 K*

**Einbau- und  
Bedienungsanleitung**

**EB 3132-1**

Ausgabe Januar 2004



Inhalt	Seite
<b>1</b>	<b>Aufbau und Wirkungsweise</b> . . . . . 4
<b>2</b>	<b>Einbau</b> . . . . . 6
2.1	Einbaulage . . . . . 6
2.2	Steuerleitung . . . . . 6
2.3	Schmutzfänger . . . . . 6
2.4	Zusätzliche Montagearbeiten . . . . . 7
2.5	Einbau des Temperaturfühlers . . . . . 7
2.5.1	Verbindungsrohr . . . . . 7
2.6	Montage von Ventil und Thermostat . . . . . 7
<b>3</b>	<b>Bedienung</b> . . . . . 8
3.1	Inbetriebnahme . . . . . 8
3.2	Sollwerteinstellung . . . . . 8
<b>4</b>	<b>Wartung – Austausch von Teilen</b> . . . . . 8
4.1	Reinigen bzw. Austausch des Kegels . . . . . 9
4.2	Austausch der Membran . . . . . 9
<b>5</b>	<b>Fehlersuche</b> . . . . . 10
<b>6</b>	<b>Beschreibung Typenschild</b> . . . . . 11
<b>7</b>	<b>Rückfragen an den Hersteller</b> . . . . . 11
<b>8</b>	<b>Maße in mm und Gewichte</b> . . . . . 12

### Allgemeine Sicherheitshinweise



- ▶ Der Differenzdruck- und Temperaturregler darf nur durch fachkundiges und unterwiesenes Personal unter Beachtung anerkannter Regeln der Technik eingebaut, in Betrieb genommen und gewartet werden. Dabei ist sicherzustellen, dass Beschäftigte oder Dritte nicht gefährdet werden.  
Die in dieser Anleitung aufgeführten Warnhinweise, besonders für Einbau, Inbetriebnahme und Wartung sind unbedingt zu beachten.
- ▶ Der Regler erfüllt die Anforderungen der europäischen Druckgeräterichtlinie 97/23/EG. Bei Ventilen, die mit einem CE-Zeichen gekennzeichnet sind, gibt die Konformitätserklärung Auskunft über das angewandte Konformitätsbewertungsverfahren. Die entsprechende Konformitätserklärung steht unter <http://www.samson.de> zur Ansicht und zum Download bereit.
- ▶ Zur sachgemäßen Verwendung ist sicherzustellen, dass der Regler nur dort zum Einsatz kommen, wo Betriebsdruck und Temperaturen die bei der Bestellung zugrunde gelegten Auslegungskriterien nicht überschreiten.  
Für Schäden, die durch äußere Kräfte oder andere äußere Einwirkungen entstehen ist der Hersteller nicht verantwortlich!  
Gefährdungen, die am Regler vom Durchflussmedium, dem Betriebsdruck und von beweglichen Teilen ausgehen können, sind durch geeignete Maßnahmen zu verhindern.
- ▶ Sachgemäßer Transport und fachgerechte Lagerung des Gerätes werden vorausgesetzt.

#### Wichtig!

- ▶ Bei Ausbau des Reglers ist darauf zu achten, dass der betroffene Anlagenteil drucklos gemacht und je nach Medium auch entleert worden ist.  
Je nach Einsatzbereich sollte der Regler vor Beginn der Arbeiten auf Umgebungstemperatur abgekühlt oder aufgewärmt worden sein.
- ▶ Bei der Regelung von gefrierenden Medien ist das Gerät vor Frost zu schützen.

**Hinweis:** Die nichtelektrischen Stellventil-Ausführungen ohne Auskleidung des Ventilgehäuses mit **Isolierstoffbeschichtungen** haben nach der Zündgefahrenbewertung, entsprechend der EN 13463-1: 2001 Absatz 5.2, auch bei selten auftretenden Betriebsstörungen keine eigene potentielle Zündquelle und fallen somit **nicht** unter die Richtlinie 94/9/EG.

### 1 Aufbau und Wirkungsweise

Der Differenzdruckregler besteht aus dem Stellventil Typ 2468 bzw. Typ 2478 mit Sitz und entlastetem Kegel, dem Schließantrieb mit Stellmembran und dem Thermostaten mit Sollwertsteller, Verbindungsrohr und Temperaturfühler.

Der Regler hat die Aufgabe, den Differenzdruck und die Temperatur auf den eingestellten Sollwert konstant zu halten. Mit steigen der Regelgröße schließt das Ventil.

Ausführungen für Sicherheitseinrichtungen sind als Sicherheitstemperaturwächter DFR/TR/STW zusätzlich mit einem Sicherheitsthermostaten Typ 2403 oder als Sicherheitstemperaturbegrenzer DFR/TR/STB mit einem Sicherheitstemperaturbegrenzer Typ 2439 K ausgerüstet.

Einzelheiten dazu sind der Einbau- und Bedienungsanleitung

EB 2183 (2083) für Typ 2403 und  
EB 2185 für Typ 2439 K zu entnehmen.

Das Medium fließt in Pfeilrichtung durch die von Sitz und Kegel freigegebene Fläche, wobei die Kegelstellung den Differenzdruck bzw. die Temperatur bestimmt.

Für die Differenzdruckregelung wird bei Typ 2468 der Plusdruck über die bauseitige Steuerleitung (11) auf die äußere Membrankammer und der Minusdruck über die Gehäusebohrung (12) auf die Minusseite der Stellmembran (6.1) übertragen.

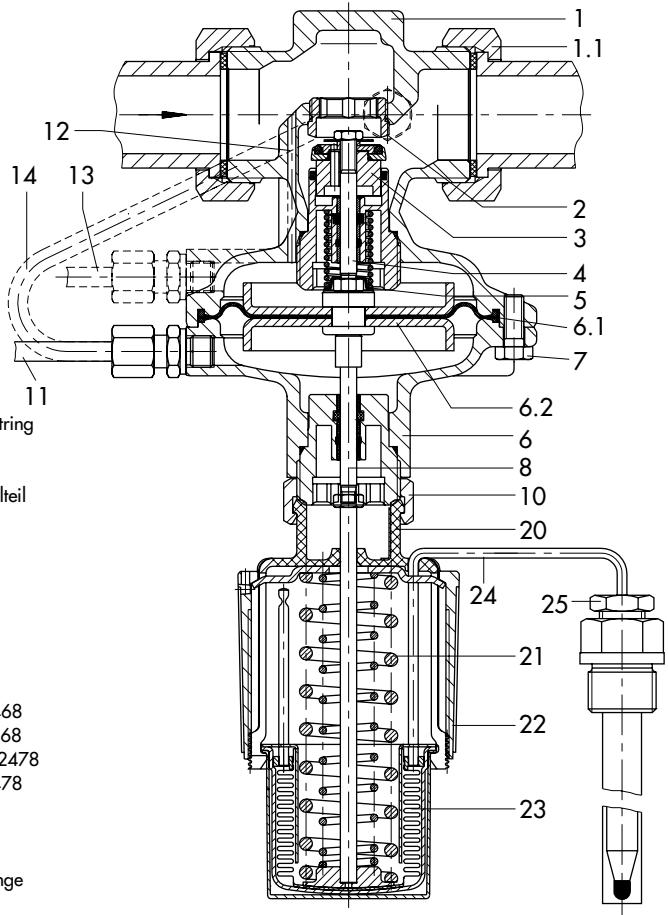
Bei Typ 2478 wirkt der Plusdruck über die angebaute Steuerleitung (14) und der Minusdruck über die bauseitige Steuerleitung (13) auf die Stellmembran.

Die aus dem Differenzdruck resultierende Stellkraft verstellt den Kegel gegen die Kraft der Stellfeder (5).

Die Temperatur des Mediums erzeugt im Temperaturfühler einen Druck, welcher über das Verbindungsrohr (24) auf den Stellbalg (23) übertragen und in eine Stellkraft umgeformt wird. Diese verstellt über die Kuppelstange (8) den Ventilkegel (3) in Abhängigkeit von der Kraft der durch den Sollwertsteller (22) vorgespannten Feder (21).

Für die Regelung ist das jeweils größere Signal wirksam.

Anzugsmomente	DN	Nm
Pos. 10 Überwurfmutter		20
Pos. 3 Kegel	15...25 32...50	70 110
Pos. 7 Schraube	15...32 40...50	8 18



- 1 Ventilgehäuse
- 1.1 Überwurfmutter mit Dichting und Anschweißende
- 2 Sitz
- 3 Führungsnippel mit Kegelteil
- 4 Kegelstange
- 5 Stellfeder
- 6 Stellantrieb
- 6.1 Stellmembran
- 6.2 Membranteller
- 7 Gehäuseschrauben
- 8 Kuppelstange
- 10 Überwurfmutter
- 11 Plus-Steuerleitung Typ 2468
- 12 Gehäusebohrung Typ 2468
- 13 Minus-Steuerleitung Typ 2478
- 14 Plus-Steuerleitung Typ 2478
- 20 Regelthermostat
- 21 Feder
- 22 Sollwertsteller
- 23 Stellbalg mit Antriebsstange
- 24 Verbindungsrohr
- 25 Temperaturfühler

Bild 2 · Schnittzeichnung

## 2 Einbau

Regler nach Einbauschema Bild 3 in die Minusdruckleitung (Rücklauf) bzw. Plusdruckleitung (Vorlauf) einbauen.

Beim Einbau ist darauf zu achten, dass die zulässige Umgebungstemperatur von 80 °C nicht überschritten wird.

### 2.1 Einbaulage

Das Gerät soll in die waagrecht verlaufende Rohrleitung so eingebaut werden, dass der Stellantrieb mit Thermostaten nach unten hängt. Bei DN 15 bis 25 ist auch der Einbau in eine senkrecht verlaufende Rohrleitung möglich.

Die Durchflussrichtung muss mit dem Gehäusefeil übereinstimmen.

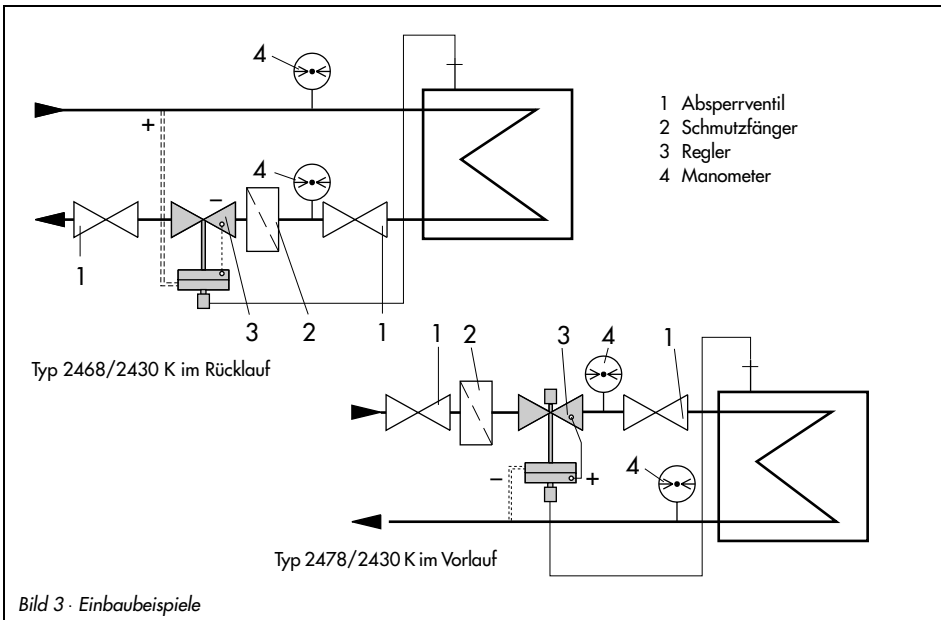
## 2.2 Steuerleitung

Am Einbauort muss die Plusdruckleitung angepasst und montiert werden. Dabei ist unbedingt darauf zu achten, dass die Leitung frei von Verschmutzungen ist.

Die Leitungsführung richtet sich nach dem Anwendungsfall, siehe Bild 3.

## 2.3 Schmutzfänger

Da vom Medium mitgeführte Dichtungsteile, Schweißperlen und andere Verunreinigungen die einwandfreie Funktion und vor allem den dichten Abschluss des Ventiles beeinträchtigen können, sollte vor dem Regler ein Schmutzfänger (SAMSON Typ 1NI) eingebaut werden.



Der Einbau des Schmutzfängers muss so erfolgen, dass die Durchflussrichtung mit dem aufgegossenen Pfeil übereinstimmt. Der Siebkorb muss nach unten hängen. Es ist darauf zu achten, dass genügend Platz zum Ausbau des Siebes vorhanden ist.

## 2.4 Zusätzliche Montagearbeiten

Es empfiehlt sich, vor dem Schmutzfänger und hinter dem Regler je ein Handabsperrenteil einzubauen, um die Anlage zum Reinigen des Schmutzfängers oder bei Arbeiten am Regler abstellen zu können.

Zur Beobachtung der in der Anlage herrschenden Drücke sollten in Vor- und Rücklaufleitung je ein Manometer eingebaut werden.

Zur Kontrolle des eingestellten Temperatur-Sollwertes muss in der Nähe des Fühlers ein Thermometer, das in das zu regelnde Medium hineinragt, eingebaut werden.

## 2.5 Einbau des Temperaturfühlers

*Nähere Einzelheiten für den Thermostaten Typ 2430 K sind der Einbau- und Bedienungsanleitung EB 2430 zu entnehmen. Für Thermostat Typ 2430 (Tension) siehe EB 2430-3.*

Die Einbaulage des Temperaturfühlers Typ 2430 K ist beliebig. Er muss mit seiner gesamten Länge in das zu regelnde Medium eintauchen.

Der Einbauort ist so zu wählen, dass weder Überhitzungen noch merkliche Totzeiten auftreten können.

An der Einbaustelle ist eine Einschweißmuffe mit G 1/2 bzw. G 3/4 Innengewinde ein-

zuschweißen.

Stopfbuchsverschraubung oder Tauchhülse in den eingeschweißten Stutzen eindichten. Fühler einschieben und mit Klemmschraube befestigen.



### **Achtung:**

*Um Korrosionsschäden vorzubeugen, sollte beim Einbau des Fühlers oder einer Tauchhülse unbedingt darauf geachtet werden, dass nur gleichartige Werkstoffe Verwendung finden.*

*So sollte es vermieden werden in einem Wärmetauscher aus Niro Temperaturfühler oder Tauchhülsen aus Buntmetall einzusetzen. In diesem Fall ist für den Fühler eine Tauchhülse aus Niro vorzusehen.*

## 2.5.1 Verbindungsrohr

Das Verbindungsrohr ist so zu verlegen, dass keine mechanischen Beschädigungen auftreten können.

Der kleinste Biegeradius soll 50 mm nicht unterschreiten. Die überschüssige Länge des Verbindungsrohres ist zu einem Ring aufzurollen, auf keinen Fall darf es geknickt oder gekürzt werden.

Am Verbindungsrohr sollen keine größeren Temperaturschwankungen auftreten.

## 2.6 Montage von Ventil und Thermostat

Thermostat am Anschluss des Stellantriebes ansetzen und mit Überwurfmutter (10) fest-schrauben, Anzugsmoment 20 Nm.

## 3 Bedienung

### 3.1 Inbetriebnahme

Bei der Inbetriebnahme ist die Anlage langsam zu befüllen.

Bei einer Druckprüfung der Leitungen mit eingebautem Regler ist sicherzustellen, dass der Prüfdruck den 1,5 fachen Nenndruck nicht überschreitet.

### 3.2 SollwertEinstellung

Sollwert mit schwarzem Kunststoffring (Sollwertsteller 22) unter Beobachtung des Vergleichsthermometers einstellen.

- ▶ Stufenloses Rechtsdrehen ergibt niedrigere, Linksdrehen höhere Temperatur.

Der eingestellte Wert kann durch die Bohrung im Sollwertsteller plombiert werden.

## 4 Wartung – Austausch von Teilen

Der Regler ist wartungsfrei, er unterliegt aber, besonders an Sitz, Kegel und Arbeitsmembran, natürlichem Verschleiß.

Abhängig von den Einsatzbedingungen sollten das Gerät in entsprechenden Intervallen überprüft werden, um mögliche Fehlfunktionen abstellen zu können.

Zur Ursache und Behebung von auftretenden Fehlern siehe Kap. 5 Fehlersuche.

Sollten sich Störungen anhand der Tabelle nicht beseitigen lassen, so ist beim Hersteller rückzufragen.

Zum Austausch von Kegel und Stellmembran nach Kap. 4.1 und 4.2 vorgehen.



### **Achtung!**

*Für Montagearbeiten am Regler ist das Gerät aus der Rohrleitung auszubauen. Dazu muss der entsprechende Anlagenteil unbedingt drucklos gemacht und entleert werden.*

*Bei hohen Temperaturen ist eine Abkühlung auf Umgebungstemperatur abzuwarten.*

*Es empfiehlt sich, den Regler aus der Rohrleitung auszubauen.*

---



## 4.1 Reinigen bzw. Austausch des Kegels

1. Überwurfmutter (10) losschrauben und Thermostat vom Regler abnehmen.
2. Steuerleitungen abschrauben und Gerät aus der Rohrleitung ausbauen.
3. Gehäuseschrauben (7) lösen und untere Membranschale mit Membran (6.1) und Membranteller (6.2) abnehmen.
4. Bei DN 15 bis 25 den Führungsnippel des Kegelteils (3) mit Steckschlüssel (Bestell-Nr. 1280-3001) losschrauben und herausziehen.

Der Steckschlüssel lässt sich z.B. aus einem GEDORE-Schraubendrehereinsatz (IN 19-19) herstellen, wenn der 19 mm-Sechskanteinsatz mit  $\text{Ø}17$ , 17 mm tief aufgebohrt wird (Bild 4).

Bei DN 32 bis 50 erst den Stopfen herausschrauben, dann das Kegelteil herausziehen.

5. Gehäusesitz und Kegelteil gründlich reinigen.
6. Steuerleitung auf Durchlass überprüfen. Ist der Kegel beschädigt, so muss das komplette Kegelteil erneuert werden.
7. Zur Montage in umgekehrter Reihenfolge vorgehen, dabei die Anzugsmomente nach Tabelle in Bild 2 beachten.

## 4.2 Austausch der Membran

1. Überwurfmutter (10) losschrauben und Thermostat vom Regler abnehmen.
2. Steuerleitungen abschrauben und Gerät aus der Rohrleitung ausbauen.
3. Gehäuseschrauben (7) lösen und untere Membranschale mit Membran und Membranteller abheben.
4. Membran komplett mit Membrantellern austauschen.
5. Zur Montage in umgekehrter Reihenfolge vorgehen, dabei die Anzugsmomente nach Tabelle in Bild 2 beachten.

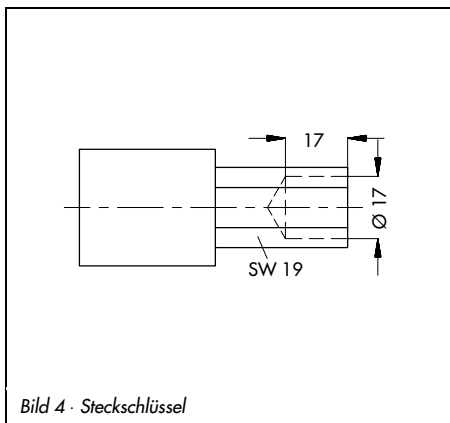


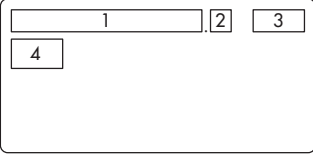
Bild 4 · Steckschlüssel

## 5 Fehlersuche

Fehlfunktion	mögliche Ursache	Behebung
Differenzdruck- Sollwert wird überschritten	Sitz und Kegel undicht	Ventil ausbauen und Sitz und Kegel reinigen. Wenn nötig, Kegel austauschen (Kap. 4.1). Andernfalls Gerät zur Reparatur an SAMSON schicken.
	Stellmembran defekt	Membran austauschen (Kap. 4.2) oder Gerät zur Reparatur an SAMSON schicken
	Steuerleitung verstopft	Steuerleitung abbauen und reinigen.
	Ventil für die Regelaufgabe zu groß	K <sub>Vs</sub> -Wert nachrechnen und SAMSON benachrichtigen.
Differenzdruck- Sollwert wird nicht erreicht	Sicherheitseinrichtung z.B. hat ausgelöst	Anlage überprüfen, Sicherheitseinrichtung z.B. Druckbegrenzer entriegeln.
	Es steht nicht genügend Anlagendruck zur Verfügung	Vorhandenen Anlagendifferenzdruck mit Anlagenwiderstand vergleichen. min. Differenzdruck = Wirkdruck+(V/K <sub>Vs</sub> ) <sup>2</sup>
	Schmutzfänger ist verstopft	Schmutzfängersieb entleeren und reinigen
	Ventil falsch eingebaut	Durchflussrichtung nach Pfeilrichtung einbauen
Regelkreis schwingt	Ventil ist für die Regelaufgabe zu groß	K <sub>Vs</sub> -Wert nachrechnen und SAMSON benachrichtigen.
Temperatur- Sollwert am Fühler wird überschritten oder unterschritten	Sitz und Kegel undicht	Ventil ausbauen und Sitz und Kegel reinigen. Wenn nötig, Kegel austauschen (Kap. 4.1). Andernfalls Gerät zur Reparatur an SAMSON schicken.
	Fühler ist an der falschen Stelle eingebaut	Überprüfen, ob der Fühler mit der gesamten Tauchtiefe im Medium eintaucht oder in einer Totzone oder einem Wärmestau eingebaut ist.
	Sicherheitseinrichtung z.B. STB oder STW hat ausgelöst	Anlage überprüfen und Sicherheitseinrichtung entriegeln.

wird überschritten	Es steht nicht genügend Kühl- bzw. Heizenergie zur Verfügung	Energiebilanz erstellen.
	Thermostat defekt	Thermostat zur Reparatur an SAMSON schicken.
Regelkreis schwingt	Ventil ist für die Regelaufgabe zu groß	Kvs-Wert nachrechnen und SAMSON benachrichtigen.
	Zeitkonstante für den Regelkreis zu groß	Tauchhülse mit Leitpaste füllen, Tauchhülse entfernen, Fühler mit kleinerer Zeitkonstante einsetzen.

## 6 Beschreibung Typenschild



1 Erzeugnisnummer  
 2 Index  
 3 Herstelldatum  
 4 Typbezeichnung

in den übrigen Feldern:  
 Kvs- oder cv-Wert  
 Sollwertbereich Differenzdruck bar oder psi  
 max. zul. Temperatur °C oder °F  
 max. zul. Differenzdruck  $\Delta p$   
 Nenndruck PN oder ANSI Class

*Bild 5 · Beschriftung*

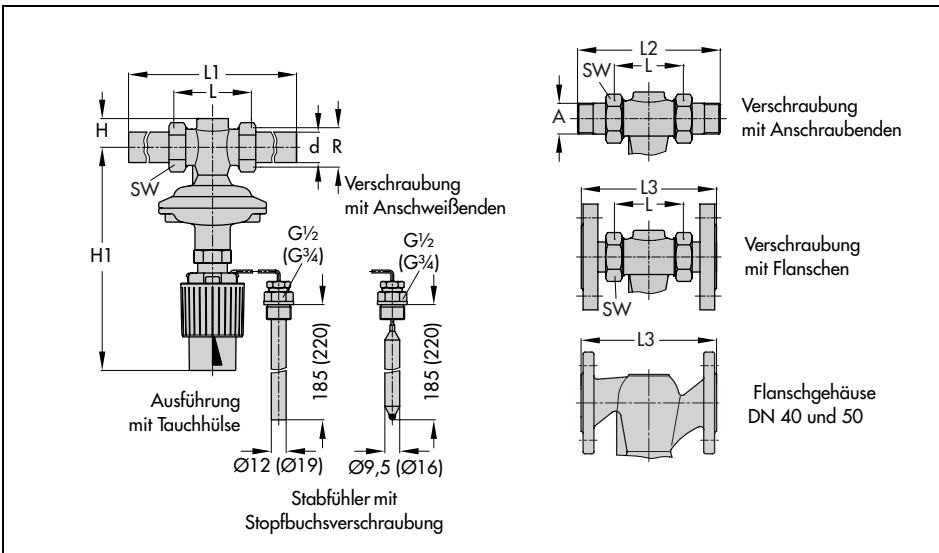
## 7 Rückfragen an den Hersteller

Bei Rückfragen bitten wir um folgende Angaben:

- ▶ Gerätetyp und Nennweite
- ▶ Gewinde oder Flanschanschluss
- ▶ Erzeugnisnummer
- ▶ Druck vor und hinter dem Ventil
- ▶ Durchflussmedium und Temperatur
- ▶ Max. und min. Durchfluss
- ▶ Ist ein Schmutzfänger eingebaut
- ▶ Einbauskizze

## 8 Maße in mm und Gewichte

Nennweite DN	15	20	25	32	40	50
Rohrrinnen-Ø d	21,3	26,8	32,7	42	48	60
Anschluss R	G 3/4	G 1	G 1 1/4	G 1 3/4	G 2	G 2 1/2
Schlüsselweite SW	30	36	46	59	65	82
Länge L	65	70	75	100	110	130
Höhe H		32			45	
Höhe H1		245		265		295
Normalausführung						
Anschweißenden L1	210	234	244	268	294	330
Gewicht ca. kg	2,4	2,5	2,7	4,0	6,2	7,0
Sonderausführung mit Anschraubenden (Außengewinde)						
Länge L2	129	144	159	180	196	228
Außengewinde A	G1/2	G3/4	G1	G1 1/4	G1 1/2	G2
Gewicht ca. kg	2,2	2,3	2,4	5,9	6,4	6,9
Sonderausführung mit Flanschen PN 16/25 oder Ausführung mit Flanschgehäuse (DN 40/50)						
Länge L3	130	150	160	180	200	230
Gewicht ca. kg	3,6	4,3	4,9	9,1	10,4	11,9







SAMSON AG · MESS- UND REGELTECHNIK  
Weismüllerstraße 3 · 60314 Frankfurt am Main  
Telefon: 069 4009-0 · Telefax: 069 4009-1507  
Internet: <http://www.samson.de>

**EB 3132-1**

S/Z 2004-01