

Volumenstromregler Typ 45-9 N



Bild 1 · Typ 45-9 N

Einbau- und Bedienungsanleitung

EB 3138

Ausgabe Januar 2002

1. Aufbau und Wirkungsweise

Der Volumenstromregler besteht im wesentlichen aus dem Ventilkörper mit Drossel, Sitz und Kegel sowie dem Schließantrieb mit Stellmembran.

Der Regler hat die Aufgabe, insbesondere in Nahwärmeversorgungsanlagen und Heizungssystemen den Volumenstrom auf den eingestellten Sollwert zu begrenzen.

Das Ventil wird in Pfeilrichtung durchströmt, dabei beeinflussen die von der einstellbaren Drossel (11) und dem Ventilkegel (3) freigegebenen Flächen den Volumenstrom. Die eingebaute Stellfeder (5) bestimmt den Wirkdruckendwert von 0,2 bar.

Der vor der Drossel anstehende Plusdruck wird über die angebaute Steuerleitung (7) auf die Plusseite des Stellantriebes übertragen.

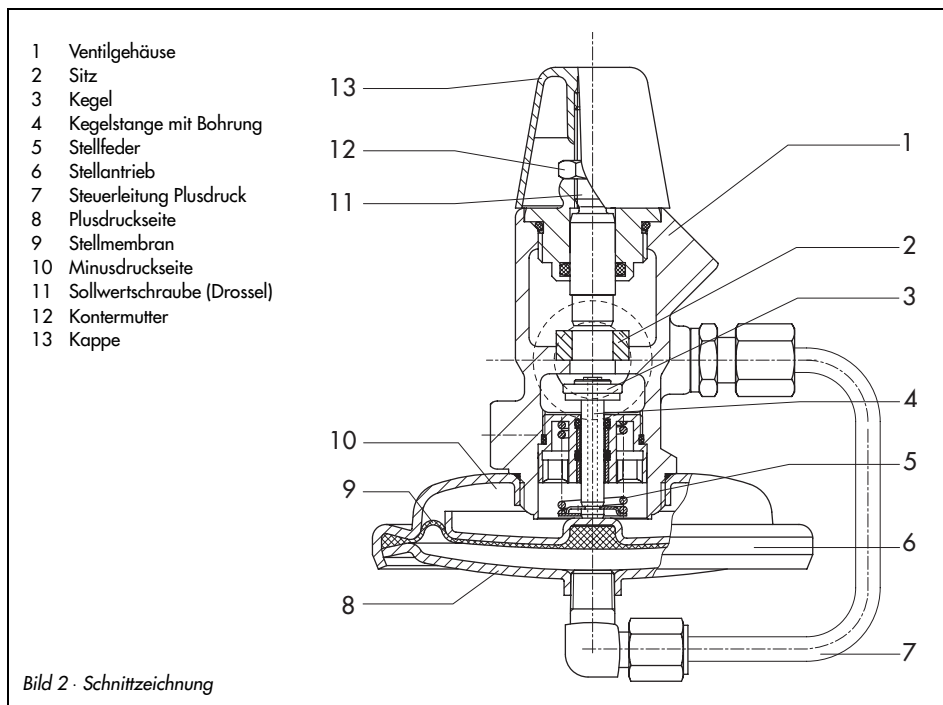
Der hinter der Drossel entstehende Minusdruck wirkt über eine Bohrung im Ventilkegel auf die Minusseite (10) der Stellmembran (9).

An der Stellmembran wird der von der Drossel erzeugte Differenzdruck (Wirkdruck) in eine Stellkraft umgeformt. Diese Kraft dient zur Verstellung des Ventilkegels, mit steigendem Volumenstrom schließt das Ventil.

Durch Drehen an der Sollwertschraube (11) wird der Volumenstrom eingestellt.



- ▶ *Das Gerät darf nur von Fachpersonal, das mit der Montage, der Inbetriebnahme und dem Betrieb dieses Produktes vertraut ist, montiert und in Betrieb genommen werden.
Fachpersonal im Sinne dieser Einbau- und Bedienungsanleitung sind Personen, die auf Grund ihrer fachlichen Ausbildung, ihrer Kenntnisse und Erfahrungen sowie ihrer Kenntnisse der einschlägigen Normen die ihnen übertragenen Arbeiten beurteilen und mögliche Gefahren erkennen können.*
- ▶ *Gefährdungen, die am Regler vom Durchflussmedium und dem Betriebsdruck ausgehen können, sind durch geeignete Maßnahmen zu verhindern.*
- ▶ *Darüber hinaus ist sicherzustellen, dass der Regler nur dort zum Einsatz kommt, wo Betriebsdruck und Temperaturen die bei der Bestellung zugrunde gelegten Auslegungskriterien nicht überschreiten.*
- ▶ *Sachgemäßer Transport und fachgerechte Lagerung des Gerätes werden vorausgesetzt.*



2. Einbau

2.1 Einbaulage

Der Volumenstromregler soll vorzugsweise in waagrecht verlaufende Rohrleitungen mit nach unten hängendem Stellantrieb eingebaut werden. Die Durchflussrichtung muss mit dem Gehäusepfeil übereinstimmen.

2.2 Schmutzfänger

Damit vom Medium mitgeführte Dichtungsteile wie Schweißperlen und andere Verunreinigungen die einwandfreie Funktion und vor allen Dingen den dichten Abschluss des Ventiles nicht beeinträchtigen können, ist

vor dem Regler ein Schmutzfänger (SAMSON Typ 1 NI) einzubauen. Die Durchflussrichtung muss mit dem auf dem Gehäuse aufbrachten Pfeil übereinstimmen. Der Siebkorb muss nach unten hängen. Es ist darauf zu achten, dass genügend Platz zum Ausbau des Siebes vorhanden ist.

2.3 Absperrventil, Manometer

Wir empfehlen, vor dem Schmutzfänger und hinter dem Regler je ein Handabsperrentil einzubauen. Damit kann die Anlage zu Reinigungs- und Wartungsarbeiten und bei längeren Betriebspausen abgestellt werden.

Zur Beobachtung der in der Anlage herrschenden Drücke vor und hinter dem Regler je ein Manometer einbauen.

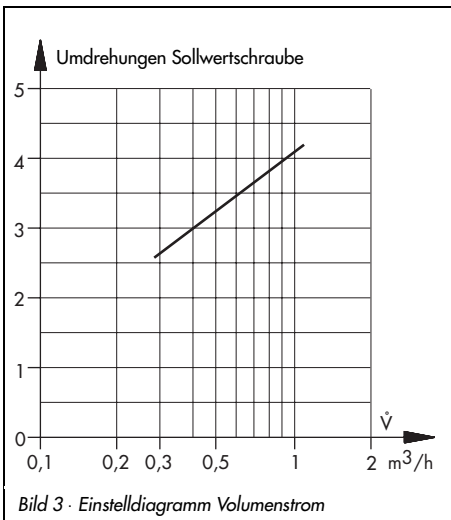
3. SollwertEinstellung

Achtung!

Vor Inbetriebnahme bzw. Druckbeaufschlagung des Reglers muss die Drossel für die Volumenstromregelung geöffnet sein.

Zur Einstellung oder Änderung des Volumenstromsollwertes wie folgt vorgehen:

- ▶ Kappe (13) abschrauben, Kontermutter (12) lösen und Sollwertschraube (11) mit Innensechskantschlüssel 4 mm bis zum Anschlag durch Rechtsdrehen betätigen.
- ▶ Aus dem Diagramm (Bild 3) die notwendigen Umdrehungen für die Einstellung des gewünschten Volumenstroms ermitteln.



- ▶ Sollwertschraube (11) durch Linksdrehen um die entsprechenden Umdrehungen verstellen.

Für eine genaue Einstellung den voreingestellten Wert mit einem Volumenstrommesser abgleichen.

- ▶ Rechtsdrehen der Sollwertschraube (11) führt zum Schließen der Drossel und zu sinkendem Volumenstrom, Linksdrehen der Schraube führt zum Öffnen der Drossel und zu steigendem Volumenstrom.
- ▶ Ist der gewünschte Volumenstrom erreicht, die Kontermutter (12) festziehen und die Kappe (13) wieder aufschrauben.

4. Störungen

Weicht der Volumenstrom stark vom eingestellten Sollwert ab, zunächst die Steuerleitung auf Durchlass überprüfen.

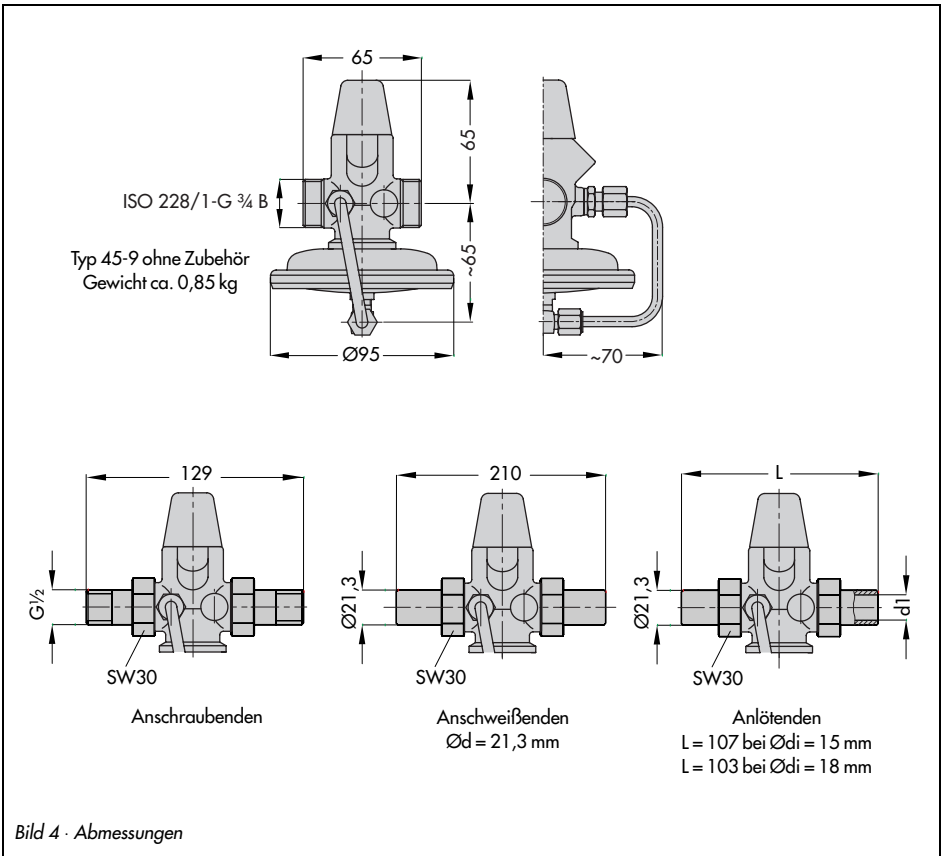
Darüber hinaus können Sitz und Kegel verschmutzt oder durch natürlichen Verschleiß undicht geworden sein; ggf. den Regler überprüfen und wenn erforderlich austauschen.



Achtung!

Bei Montagearbeiten am Regler oder zum Ausbau des Reglers aus der Rohrleitung muss der entsprechende Anlagenteil unbedingt drucklos gemacht und entleert werden. Bei hohen Temperaturen auf entsprechende Abkühlung warten.

5. Maße in mm



6. Rückfragen an den Hersteller

Bei Rückfragen wird um folgende Angaben gebeten:

- ▶ Typ und Nennweite des Volumenstromreglers
- ▶ Auftrags- und Erzeugnisnummer (auf dem Typenschild eingetragen)
- ▶ Vordruck und Minderdruck
- ▶ Volumenstrom in m^3/h
- ▶ Ist ein Schmutzfänger eingebaut?
- ▶ Einbauskitze



SAMSON AG · MESS- UND REGELTECHNIK
Weismüllerstraße 3 · 60314 Frankfurt am Main
Telefon: 069 4009-0 · Telefax: 069 4009-1507
Internet: <http://www.samson.de>

EB 3138

S/Z 2007-09