

# Druckregler ohne Hilfsenergie

SAMSON

## Differenzdruckregler

Typ 45-1 N · Typ 45-3 N

Originalanleitung



Typ 45-1 N



Typ 45-3 N

## Einbau- und Bedienungsanleitung

**EB 3140**

Ausgabe September 2016

CE

## Hinweise zur vorliegenden Einbau- und Bedienungsanleitung

Diese Einbau- und Bedienungsanleitung (EB) leitet zur sicheren Montage und Bedienung an. Die Hinweise und Anweisungen dieser EB sind verbindlich für den Umgang mit SAMSON-Geräten.

- Für die sichere und sachgerechte Anwendung diese EB vor Gebrauch sorgfältig lesen und für späteres Nachschlagen aufbewahren.
- Bei Fragen, die über den Inhalt dieser EB hinausgehen, After Sales Service von SAMSON kontaktieren (aftersaleservice@samson.de).



Die gerätebezogenen Einbau- und Bedienungsanleitungen liegen den Geräten bei. Die jeweils aktuellsten Dokumente stehen im Internet unter [www.samson.de](http://www.samson.de) > Produkt-Dokumentation zur Verfügung. Über das Feld [Finde:] ist die Suche nach Dokumentennummern oder Typnummern möglich.



### **WARNUNG!**

Schädigung der Gesundheit im Zusammenhang mit der REACH-Verordnung!  
Falls ein SAMSON-Gerät einen Stoff enthält, der auf der Kandidatenliste besonders besorgniserregender Stoffe der REACH-Verordnung steht, kennzeichnet SAMSON diesen Sachverhalt im Lieferschein.

Hinweise zur sicheren Verwendung des betroffenen Bauteils beachten,  
vgl. ► <http://www.samson.de/reach-de.html>

## Hinweise und ihre Bedeutung



### **GEFAHR!**

Gefährliche Situationen, die zum Tod oder zu schweren Verletzungen führen



### **WARNUNG!**

Situationen, die zum Tod oder zu schweren Verletzungen führen können



### **ACHTUNG!**

Sachschäden und Fehlfunktionen



### **Hinweis:**

Informative Erläuterungen



### **Tipp:**

Praktische Empfehlungen

1	<b>Allgemeine Sicherheitshinweise.....</b>	<b>4</b>
2	<b>Regelmedium, Einsatzbereich.....</b>	<b>5</b>
3	<b>Lagerung und Transport.....</b>	<b>5</b>
4	<b>Aufbau und Wirkungsweise.....</b>	<b>5</b>
5	<b>Einbau .....</b>	<b>8</b>
5.1	Steuerleitung .....	8
5.2	Schmutzfänger (Filter).....	8
5.3	Absperrventil.....	8
5.4	Manometer.....	9
6	<b>Service.....</b>	<b>9</b>
7	<b>Typenschild .....</b>	<b>10</b>
8	<b>Technische Daten.....</b>	<b>10</b>
9	<b>Abmessungen .....</b>	<b>11</b>

### 1 Allgemeine Sicherheitshinweise

- Die in dieser Anleitung aufgeführten Warnhinweise, besonders für Einbau, Inbetriebnahme und Wartung, sind unbedingt zu beachten.
- Das Gerät darf nur durch fachkundiges und unterwiesenes Personal unter Beachtung anerkannter Regeln der Technik eingebaut, in Betrieb genommen und gewartet werden. Dabei sicherstellen, dass Beschäftigte oder Dritte nicht gefährdet werden.
- Fachpersonal im Sinne dieser Einbau- und Bedienungsanleitung sind Personen, die aufgrund ihrer fachlichen Ausbildung, ihrer Kenntnisse und Erfahrungen sowie ihrer Kenntnisse der einschlägigen Normen die ihnen übertragenen Arbeiten beurteilen und mögliche Gefahren erkennen können.
- Das Gerät erfüllt die Anforderungen der europäischen Druckgeräterichtlinie 2014/68/EU. Bei einem Gerät, das mit einer CE-Kennzeichnung versehen ist, gibt die EU-Konformitätserklärung Auskunft über das angewandte Konformitätsbewertungsverfahren. Die entsprechende Konformitätserklärung kann bei Bedarf zur Verfügung gestellt werden.
- Zur sachgemäßen Verwendung sicherstellen, dass das Gerät nur dort zum Einsatz kommt, wo Betriebsdruck und Temperaturen die bei der Bestellung zugrunde gelegten Auslegungskriterien nicht überschreiten.
- Für Schäden, die durch äußere Kräfte oder andere äußere Einwirkungen entstehen, ist der Hersteller nicht verantwortlich!
- Gefährdungen, die am Regler vom Durchflussmedium, dem Betriebsdruck und von beweglichen Teilen ausgehen können, sind durch geeignete Maßnahmen zu verhindern.
- Sachgemäßer Transport und fachgerechte Lagerung des Reglers mit Montage und Einbau sowie sorgfältige Bedienung und Instandhaltung werden vorausgesetzt.



#### **Hinweis:**

*Die nichtelektrischen Ventilausführungen ohne Auskleidung des Ventilgehäuses mit Isolierstoffbeschichtungen haben nach der Zündgefahrenbewertung, entsprechend der EN 13463-1: 2009 Absatz 5.2, auch bei selten auftretenden Betriebsstörungen keine eigene potenzielle Zündquelle und fallen somit nicht unter die Richtlinie 2014/34/EU.*

*Für den Anschluss an den Potentialausgleich ist Absatz 6.4 der EN 60079-14: 2011 VDE 0165, Teil 1 zu beachten.*

## 2 Regelmedium, Einsatzbereich

Differenzdruckregler für ausgedehnte Heizungssysteme und industrielle Anlagen.

Differenzdruckregler geeignet für Nahwärme und große Heiznetze · Nennweite **DN 15** · Differenzdruck-Sollwert **0,15** oder **0,3 bar**, fest · für aufbereitetes Wasser bis **110 °C**, nicht brennbare Gase bis **80 °C**

Das Ventil **schließt**, wenn der eingestellte Differenzdruck überschritten wird.

## 3 Lagerung und Transport

Gerät sorgfältig behandeln, lagern und transportieren. Den Regler vor schädlichen Einflüssen wie Schmutz, Feuchtigkeit, Frost und hohen Temperaturen schützen.

## 4 Aufbau und Wirkungsweise

*Vgl. hierzu auch Bild 2 auf Seite 7.*

Die Differenzdruckregler bestehen im Wesentlichen aus dem Ventil und dem Schließantrieb mit Stellmembran.

Die Regler haben durch die im Gehäuse eingebaute Sollwertfeder einen fest vorgegebenen Sollwert.

Die Differenzdruckregler haben die Aufgabe, den Differenzdruck zwischen der Plus- und Minusleitung konstant zu halten. Mit steigendem Differenzdruck schließt das Ventil.

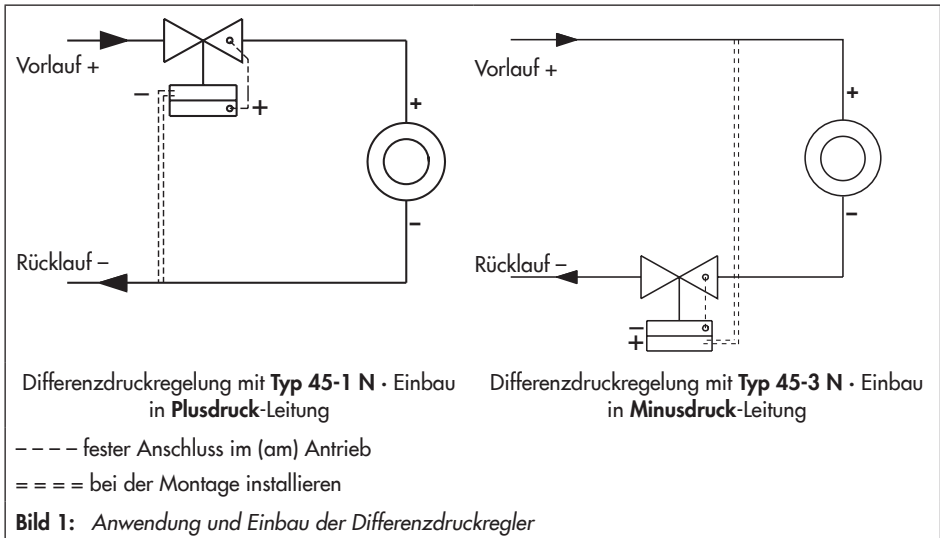
### Typ 45-1 N, Einbau im Vorlauf

Das Ventil wird in Pfeilrichtung durchströmt, dabei wird der Druck im Auslauf des Ventils (+) über die angebaute Steuerleitung (10) auf die Pluskammer und der Minusdruck (-) von der Rücklaufleitung über eine extern zu verlegende Steuerleitung (5) auf die Minuskammer des Antriebs übertragen.

### Typ 45-3 N, Einbau im Rücklauf

Der Druck vor dem Ventil (Minusdruck) wird über die Gehäusebohrung (8) auf die Minuskammer und der Plusdruck vom Vorlauf über die extern zu verlegende Steuerleitung (5) auf die Pluskammer des Antriebs übertragen.

Der Differenzdruck erzeugt an der Arbeitsmembran eine Stellkraft, die zu einer Verstellung des Ventilkegels in Abhängigkeit von der Kraft der Sollwertfeder (3) führt.



Legende zu Bild 2:

- |                         |  |
|-------------------------|--|
| 1 Ventilgehäuse         | 7 Antrieb, Minusseite                            |
| 2 Kegel                 | 8 Gehäusebohrung                                 |
| 3 Sollwertfeder         | 9 Überwurfmutter mit Dichtung und Anschlussenden |
| 4 Antriebsmembran       | 10 Steuerleitung, angebaut                       |
| 5 Steuerleitung, extern | 11 Winkelverschraubung                           |
| 6 Antrieb, Plusseite    |  |

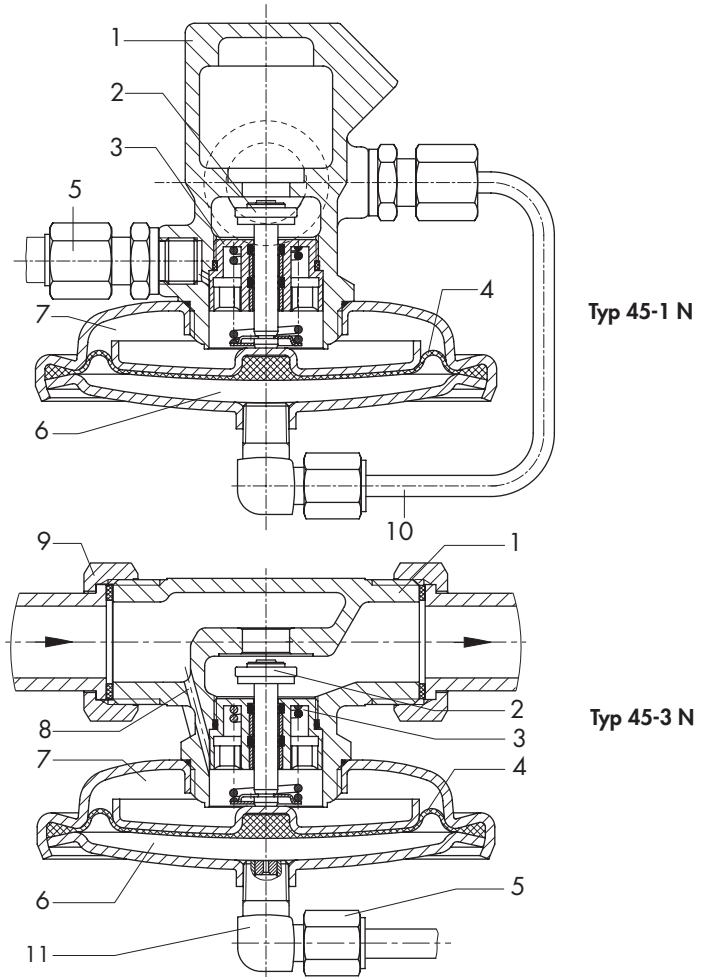


Bild 2: Aufbau und Wirkungsweise, Regler Typ 45-1 N und Typ 45-3 N

## 5 Einbau

Differenzdruckregler vorzugsweise in waagrecht verlaufende Rohrleitungen mit nach unten hängendem Antrieb, spannungsfrei einbauen. Davon abweichende Einbaulagen sind jedoch möglich (auf Anfrage).

- Bei der Wahl der Einbaustelle darauf achten, dass der Regler nach Fertigstellung der Anlage leicht zugänglich bleibt.
- Vor dem Regler einen Schmutzfänger (z. B. SAMSON Typ 2 N) einbauen.
- Die Rohrleitung vor dem Einbau des Reglers sorgfältig durchspülen und reinigen, damit vom Medium aufgespülte Dichtungsteile, Schweißperlen und andere Verunreinigungen die einwandfreie Funktion und vor allen Dingen den dichten Abschluss nicht beeinträchtigen können.
- Durchflussrichtung entsprechend dem Pfeil auf dem Gehäuse.



### **ACHTUNG!**

- Regler falsch eingebaut!*
  - Beschädigung des Druckreglers.*
  - Regler spannungsfrei einbauen!*
  - Zulässige Einbaulage beachten!*
- 

## 5.1 Steuerleitung

Vgl. hierzu auch Bild 2 auf Seite 7.

**Typ 45-1 N:** Die Steuerleitung ist werkseitig montiert.

**Typ 45-3 N:** Am Einbauort muss eine Steuerleitung mit 6 mm Rohrdurchmesser angepasst und montiert werden. Die Leitungsführung ist dem Einbauschema (Bild 1) zu entnehmen.

Eine Winkelverschraubung (11) zum Anschluss der Steuerleitung ist dem Regler beigelegt.

Zur Montage die Verschraubung im Uhrzeigersinn (⤵) in die vorgesehene Öffnung der Plusdruckseite (8) eindrehen und ausrichten. Nicht mehr zurückdrehen, da sonst der Anschluss undicht werden kann.

## 5.2 Schmutzfänger (Filter)

Der Schmutzfänger wird vor dem Regler eingebaut. Die Durchflussrichtung muss mit dem auf dem Gehäuse aufgebrachten Pfeil übereinstimmen. Der Siebkorb muss nach unten hängen bzw. bei Dampf zur Seite stehen. Darauf achten, dass genügend Platz zum Ausbau des Siebs vorhanden ist.

## 5.3 Absperrventil

Vor dem Schmutzfänger und am Ausgang der Rücklaufleitung je ein Handabsperrventil einbauen. Damit kann die Anlage zu Reinigungs- und Wartungsarbeiten und bei längeren Betriebspausen abgestellt werden.



## 5.4 Manometer

Zur Beobachtung der in der Anlage herrschenden Drücke vor und hinter dem Regler je ein Manometer einbauen. Das auf der Nachdruckseite (Rücklauf –) angeordnete Manometer hinter der Druckentnahmestelle einbauen.

## 6 Service

Weicht der Differenzdruck stark vom eingestellten Sollwert ab, können Sitz und Kegel verschmutzt oder durch natürlichen Verschleiß undicht geworden sein. Bei einem möglichen Defekt den Regler überprüfen und wenn erforderlich austauschen.



### **WARNUNG!**

*Überdruck!*

*Bei Montagearbeiten am Regler entsprechendes Anlagenteil drucklos machen und je nach Medium entleeren!*

*Die Steuerleitung des Reglers unterbrechen bzw. absperren!*

*Hohe Temperaturen*

*Bei hohen Temperaturen eine Abkühlung auf Umgebungstemperatur abwarten.*

*Mediumsreste*

*Da Ventile nicht tottraumfrei sind, können sich noch Reste des Mediums im Ventil befinden.*

Für Instandhaltungs- und Reparaturarbeiten sowie bei Auftreten von Funktionsstörungen

oder Defekten kann der After Sales Service von SAMSON zur Unterstützung hinzugezogen werden.

### **E-Mail**

Der After Sales Service ist über die E-Mail-Adresse [aftersalesservice@samson.de](mailto:aftersalesservice@samson.de) erreichbar.

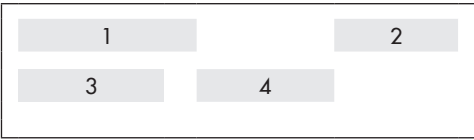
### **Adressen der SAMSON AG und deren Tochtergesellschaften**

Die Adressen der SAMSON AG und deren Tochtergesellschaften sowie von Vertretungen und Servicestellen stehen im Internet unter ► [www.samson.de](http://www.samson.de), in einem SAMSON-Produktkatalog oder auf der Rückseite dieser Einbau- und Bedienungsanleitung zur Verfügung.

Zur Fehlerdiagnose und bei unklaren Einbauverhältnissen sind folgende Angaben (so weit möglich) nützlich (vgl. „Typenschild“):

- Typ und Nennweite des Ventils.
- Erzeugnis- und Varianten-Identnummer.
- Vordruck  $p_1$  und Nachdruck  $p_2$ .
- Temperatur und Regelmedium.
- Min. und max. Durchfluss (Volumenstrom).
- Ist ein Schmutzfänger eingebaut?
- Einbauskitze mit genauer Lage des Reglers und allen zusätzlich eingebauten Komponenten (Absperrentile, Manometer etc.).

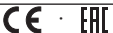
## 7 Typenschild

	<ul style="list-style-type: none"> <li>1 Varianten-Identnummer</li> <li>2 Typbezeichnung</li> <li>3 Erzeugnisnummer</li> <li>4 Herstelldatum</li> </ul> <p>in den übrigen Feldern:                      Nenndruck PN oder ANSI Class                      K<sub>V5</sub>- oder C<sub>V</sub>-Wert                      max. zul. Temperatur °C oder °F                      Sollwertbereich, Differenzdruck in bar oder psi                      max. zul. Differenzdruck Δp in bar oder psi</p>
--	--

**Bild 3:** *Typenschild*

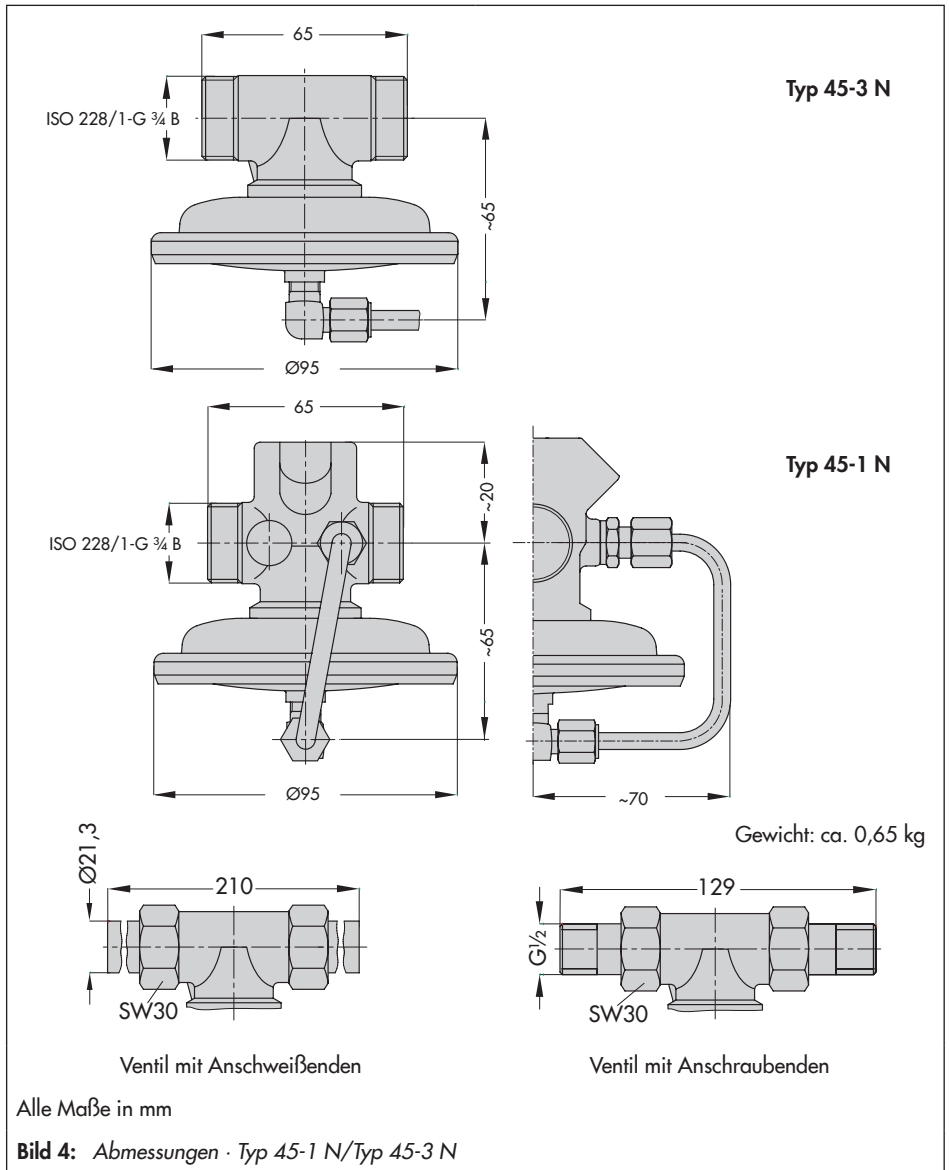
## 8 Technische Daten

**Tabelle 1:** *Technische Daten · Alle Drücke als Überdruck*

Nennweite	DN 15
Anschluss	ISO 228/1- G ¾ B
Anschlussart	Anschraubenden G ½ · Anschweißenden
K <sub>V5</sub> -Wert	2,5
Nenndruck	PN 10
Max. zul. Differenzdruck Δp	4 bar
Max. zul. Temperatur aufbereitetes Wasser nicht brennbare Gase	110 °C 80 °C
Leckage-Klasse nach DIN EN 60534-4	Leckrate I (≤0,05 % vom K <sub>V5</sub> -Wert)
x <sub>FZ</sub> -Wert	0,43
Differenzdruck-Sollwert, fest ein- gestellt (wahlweise)	0,15/0,3 bar <sup>1)</sup>
Konformität	

<sup>1)</sup> Weitere Differenzdruck-Sollwerte auf Anfrage.

## 9 Abmessungen





SAMSON AG · MESS- UND REGELTECHNIK  
Weismüllerstraße 3 · 60314 Frankfurt am Main  
Telefon: 069 4009-0 · Telefax: 069 4009-1507  
samson@samson.de · www.samson.de

**EB 3140**

2016-09-16 · German/Deutsch