

Thermostate Frostschutzthermostat Typ 5312-2



Bild 1 · Frostschutzthermostat Typ 5312-2

Einbau- und Bedienungsanleitung

EB 5207

Ausgabe September 2008



Bedeutung der Hinweise in der vorliegenden Einbau- und Bedienungsanleitung

GEFAHR!

Warnung vor gefährlichen Situationen, die zum Tod oder zu schweren Verletzungen führen

ACHTUNG!

Warnung vor Sachschäden

Hinweis: *Ergänzende Erläuterungen, Informationen und Tipps*

1 Allgemeine Sicherheitshinweise

Beachten Sie zu Ihrer Sicherheit die folgenden Hinweise zur Montage, Inbetriebnahme und zum Betrieb des Thermostats:

- ▶ Das Gerät darf nur von Fachpersonal, das mit der Montage, der Inbetriebnahme und dem Betrieb dieses Produktes vertraut ist, montiert und in Betrieb genommen werden. Fachpersonal im Sinne dieser Einbau- und Bedienungsanleitung sind Personen, die auf Grund ihrer fachlichen Ausbildung, ihrer Kenntnisse und Erfahrungen sowie ihrer Kenntnisse der einschlägigen Normen die ihnen übertragenen Arbeiten beurteilen und mögliche Gefahren erkennen können.
- ▶ Beim Verlegen der elektrischen Leitungen sowie beim Anschluss des Geräts müssen die VDE-Vorschriften und die Vorschriften des Energieversorgungsunternehmens eingehalten werden. Daher dürfen diese Arbeiten ausschließlich von Fachpersonal ausgeführt werden.

Zur Vermeidung von Sachschäden gilt außerdem:

- ▶ Sachgemäßer Transport und fachgerechte Lagerung des Gerätes werden vorausgesetzt.

Hinweis:

Das mit dem CE-Zeichen gekennzeichnete Gerät erfüllt die Anforderungen der Richtlinie 89/336/EWG.

Die Konformitätserklärung steht auf Anfrage zur Verfügung.

2 Aufbau und Wirkungsweise

Der Frostschutzthermostat Typ 5312-2 erfüllt die Funktion eines Temperaturwächters:

Überschreitet die Temperatur am Temperatursensor den eingestellten Sollwert, löst der Umschaltkontakt aus. Bei Unterschreiten des Sollwertes wird der Umschaltkontakt selbsttätig zurückgestellt.

2.1 Technische Daten

Typ	5312-2
Sollwertbereich	-10 bis +12 °C
Funktion	Temperaturwächter (TW)
Sensor	Kupferkapillare, ca. 6 m lang; bereits in Teilbereichen von ca. 0,3 m aktiv
Schaltdifferenz	ca. 1 K
Schaltpunktgenauigkeit	±0,12 K
Temperatur	
des Mediums	max. +200 °C
am Gehäuse	-15 bis +55 °C
Schaltelement	Mikroschalter, 1 Wechsler
Schaltvermögen	
bei 24–250 V~	15 (8) A bei ohmscher Last 2 A bei $\cos \varphi = 0,6$
bei 24 V~	mind. 150 mA
Gehäuse	Stahlblech, Schutzart IP 40

2.2 Umgebungstemperatur

Das Gerät wird für eine Umgebungstemperatur von 22 °C geeicht.

Bei höherer Umgebungstemperatur sinkt der Schalterpunkt um 0,08 %/K.

Bei niedrigerer Umgebungstemperatur steigen die Schalterpunkte an.

3 Einbau

ACHTUNG!

Beachten Sie beim Einbau des Thermostats die folgenden Anweisungen, um Beschädigungen am Thermostat zu vermeiden und die Funktion nicht zu beeinträchtigen:

- Einsatz nur für nicht aggressive Medien.
- Das Kapillarrohr darf nicht geknickt werden, der kleinste Biegeradius soll 5 mm nicht unterschreiten.
- Die Temperatur am Gehäuse sollte mindestens so hoch wie der Einstellwert sein, darf aber 55 °C nicht überschreiten.
- Das Gehäuse ist möglichst dicht am Messort zu montieren, da die Kapillare auf der gesamten Länge aktiv ist.

Hinweis: Bei Kapillarbruch wird Temperaturunterschreitung signalisiert.

Zum Verspannen der Kapillare am Austritt des Heizregisters sind Montageklammern erforderlich (nicht im Lieferumfang enthalten).

Die Einbaulage ist beliebig.

4 Elektrischer Anschluss

Lebensgefahr durch Stromschlag!



Beim Anschluss sind die einschlägigen Vorschriften, insbesondere die VDE 0100 zu beachten.

1. Gehäuse öffnen.
2. Anschlussleitung (\varnothing bis 10 mm, Leitungsquerschnitt max. 2,5 mm²) durch die Gehäuseverschraubung nach Schaltplan (Bild 2) auf die Anschlussklemmen führen.
3. Schutzleiter auf Gehäuseklemme PE führen.
4. Gehäuse schließen.

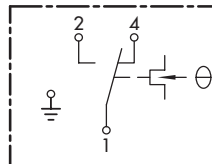
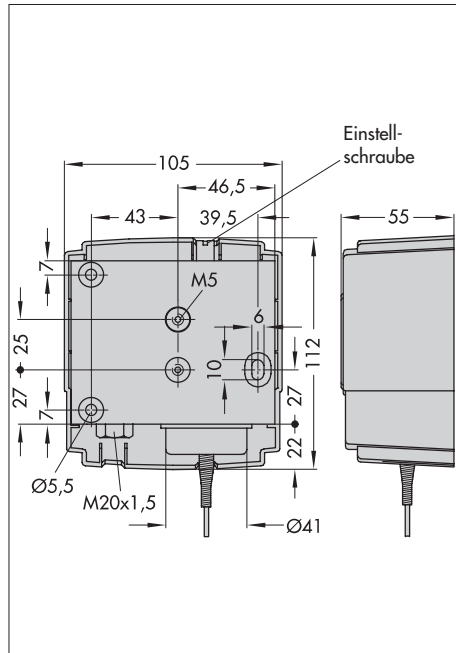


Bild 2 · Schaltplan

5 SollwertEinstellung

Gewünschte Sollwerttemperatur an der Einstellschraube mit einem Schraubendreher nach Skala einstellen.

6 Maße in mm





SAMSON AG · MESS- UND REGELTECHNIK
Weismüllerstraße 3 · 60314 Frankfurt am Main
Telefon: 069 4009-0 · Telefax: 069 4009-1507
Internet: <http://www.samson.de>

EB 5207

2008-09