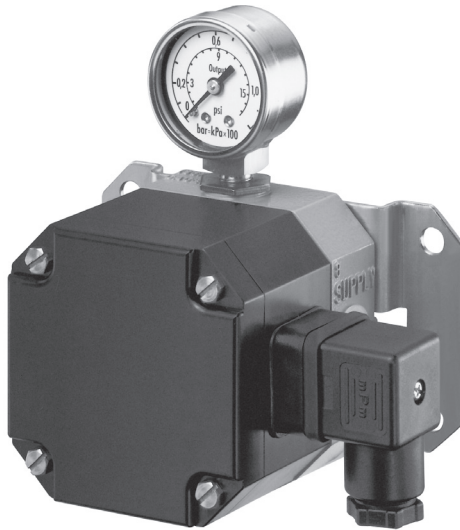


System 6000

SAMSON

Elektropneumatischer Umformer
i/p-Umformer Typ 6126
u/p-Umformer Typ 6126

Originalanleitung



e/p-Umformer Typ 6126 mit Montagewinkel und Manometer

Einbau- und Bedienungsanleitung

EB 6126

Ausgabe Oktober 2016



Hinweise zur vorliegenden Einbau- und Bedienungsanleitung

Diese Einbau- und Bedienungsanleitung (EB) leitet zur sicheren Montage und Bedienung an. Die Hinweise und Anweisungen dieser EB sind verbindlich für den Umgang mit SAMSON-Geräten.

- Für die sichere und sachgerechte Anwendung diese EB vor Gebrauch sorgfältig lesen und für späteres Nachschlagen aufbewahren.
- Bei Fragen, die über den Inhalt dieser EB hinausgehen, After Sales Service von SAMSON kontaktieren (aftersaleservice@samson.de).



Die gerätebezogenen Einbau- und Bedienungsanleitungen liegen den Geräten bei. Die jeweils aktuellsten Dokumente stehen im Internet unter www.samson.de > Produkt-Dokumentation zur Verfügung. Über das Feld [Finde:] ist die Suche nach Dokumentennummern oder Typnummern möglich.



WARNUNG!

*Schädigung der Gesundheit im Zusammenhang mit der REACH-Verordnung!
Falls ein SAMSON-Gerät einen Stoff enthält, der auf der Kandidatenliste besonders besorgniserregender Stoffe der REACH-Verordnung steht, kennzeichnet SAMSON diesen Sachverhalt im Lieferschein.*

*Hinweise zur sicheren Verwendung des betroffenen Bauteils beachten,
vgl. ► <http://www.samson.de/reach-de.html>*

Hinweise und ihre Bedeutung



GEFAHR!

Gefährliche Situationen, die zum Tod oder zu schweren Verletzungen führen



ACHTUNG!

Sachschäden und Fehlfunktionen



WARNUNG!

Situationen, die zum Tod oder zu schweren Verletzungen führen können



Hinweis:

Informative Erläuterungen



Tipp:

Praktische Empfehlungen

1	Allgemeine Sicherheitshinweise	4
2	Beschreibung	5
2.1	Anwendung.....	5
2.2	Wirkungsweise	5
3	Einbau	7
3.1	Montage	7
4	Anschlüsse	8
4.1	Elektrischer Anschluss.....	8
4.2	Pneumatischer Anschluss	9
5	Bedienung	10
6	Wartung	11
7	Problembeseitigung	12
8	Abmessungen	13
9	Technische Daten	14
10	Bestellangaben	16
10.1	Zubehör	17



1 Allgemeine Sicherheitshinweise

- Das Gerät darf nur durch fachkundiges und unterwiesenes Personal unter Beachtung anerkannter Regeln der Technik eingebaut, in Betrieb genommen und gewartet werden. Dabei sicherstellen, dass Beschäftigte oder Dritte nicht gefährdet werden.
- Die in dieser Anleitung aufgeführten Warnhinweise, besonders für Einbau, Inbetriebnahme und Wartung, sind unbedingt zu beachten.
- Fachpersonal im Sinne dieser Einbau- und Bedienungsanleitung sind Personen, die aufgrund ihrer fachlichen Ausbildung, ihrer Kenntnisse und Erfahrungen sowie ihrer Kenntnisse der einschlägigen Normen die ihnen übertragenen Arbeiten beurteilen und mögliche Gefahren erkennen können.
- Das mit der CE-Kennzeichnung versehene Gerät erfüllt die Anforderungen der Richtlinie 2014/30/EU. Bei einem Gerät, das mit einer CE-Kennzeichnung versehen ist, gibt die EG-Konformitätserklärung Auskunft über das angewandte Konformitätsbewertungsverfahren. Die entsprechende Konformitätserklärung kann bei Bedarf zur Verfügung gestellt werden.
- Zur sachgemäßen Verwendung sicherstellen, dass das Gerät nur dort zum Einsatz kommt, wo Betriebsdruck und Temperaturen die bei der Bestellung zugrunde gelegten Auslegungskriterien nicht überschreiten.
- Für Schäden, die durch äußere Kräfte oder andere äußere Einwirkungen entstehen, ist SAMSON nicht verantwortlich!
- Sachgemäßer Transport und fachgerechte Lagerung des Geräts mit Montage und Einbau sowie sorgfältige Bedienung und Instandhaltung werden vorausgesetzt.

2 Beschreibung

2.1 Anwendung

Die Geräte dienen zur Umformung eines Gleichstromsignals in ein pneumatisches Mess- und Stellsignal, insbesondere als Zwischenglied zum Übergang von elektrischen Messeinrichtungen auf pneumatische Regler oder von elektrischen Regeleinrichtungen auf pneumatische Stellventile.

Der Eingang der Geräte ist ein eingepprägter Gleichstrom von 4 oder 0 bis 20 mA oder eine Gleichspannung von 2 oder 0 bis 10 V mit Hilfsenergie 24 V DC. Der Ausgang ist z. B. ein pneumatisches Einheitssignal von 0,2 bis 1 bar (3 bis 15 psi) oder 0,4 bis 2 bar (6 bis 30 psi) oder im Sonderbereich bis 5 bar (75 psi).

2.2 Wirkungsweise

Das Gerät besteht aus einem i/p-Umformer-Baustein und einem nachgeschalteten Volumenstromverstärker.

Der zugeführte Gleichstrom i fließt durch die im Feld eines Permanentmagneten (3) liegende Tauchspule (2). An dem Waagebalken (1) wird die dem Strom proportionale Kraft der Tauchspule gegen die Kraft des Staudrucks ausgewogen, die der aus der Düse (7) austretende Strahl an der Prallplatte (6) erzeugt.

Die Zuluft (SUPPLY 8) strömt in die untere Kammer des Volumenstromverstärkers (8), wobei ein durch die Membranstellung bestimmtes Luftvolumen an der Kegelhülse (9) vorbei zum Ausgang (OUTPUT 36) des Geräts gelangt.

Beschreibung

Vergößert sich der Eingangsstrom und die damit zusammenhängende Kraft der Tauchspule, so nähert sich die Prallplatte (6) der Düse (7). Dadurch erhöht sich der Staudruck und der sich vor der Drossel (8.2) bildende Kaskadendruck p_K . Dieser steigt so lange, bis er dem Eingangsstrom entspricht.

Mit steigendem Kaskadendruck wird die Membran (10) und die Kegelhülse (9) nach unten gedrückt, so dass die anliegende Hilfs-

energie den Ausgangsdruck p_A erhöht, bis sich in den Membrankammern ein neuer Gleichgewichtszustand einstellt.

Bei fallendem Kaskadendruck bewegt sich die Membran nach oben und gibt die Kegelhülse frei, der Ausgangsdruck p_A kann sich durch die Kegelhülse hindurch über die Entlüftung (EXHAUST) bis zu einem neuen Gleichgewichtszustand abbauen.

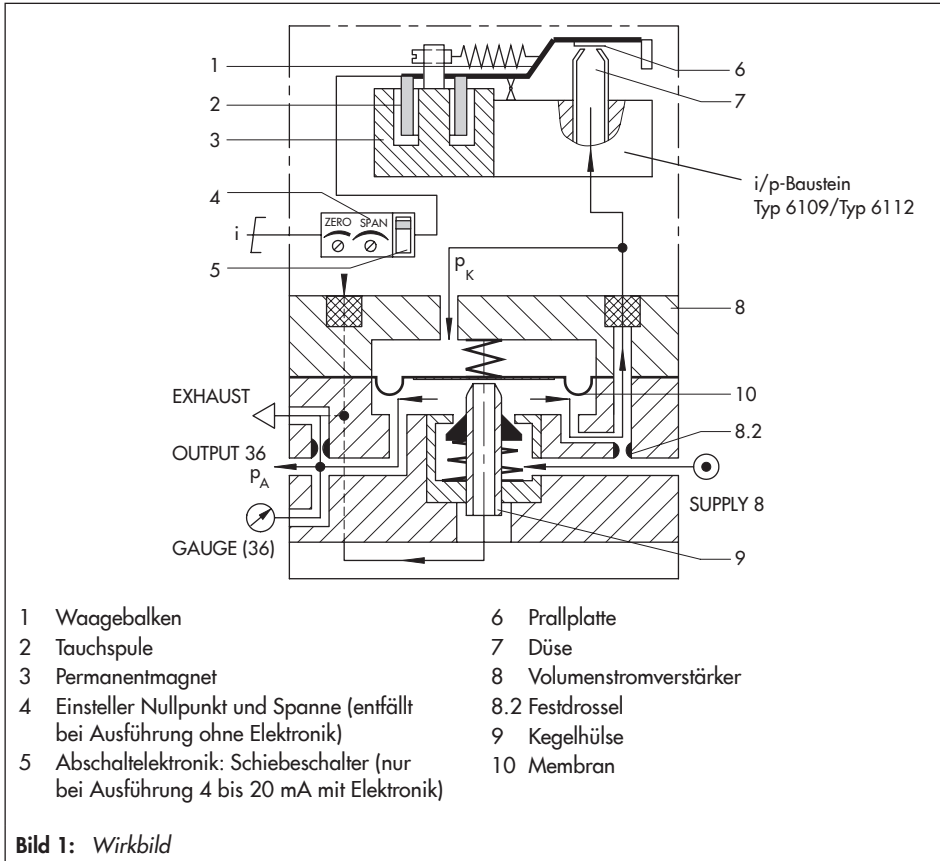


Bild 1: Wirkbild

Abschaltelektronik (vgl. Bild 2)

Bei der Ausführung 4 bis 20 mA mit Elektronik ist das Gerät mit einem Schiebeschalter versehen. Damit wird über eine Abschalt elektronik das Eingangssignal beim Unterschreiten des Schaltpunkts von 4,08 mA \pm Schaltdifferenz auf 0 mA gesetzt. Dadurch wird erreicht, dass der pneumatische Ausgang bis auf etwa 100 mbar entlüftet, um z. B. die Dichtschließfunktion eines Stellventils zu gewährleisten.

Voraussetzung dafür ist eine Kennlinie, die durch den Nullpunkt geht, wie z. B. bei Ausführung 4 bis 20 mA/0,2 bis 1 bar.

Wenn die Kennlinie nicht durch den Nullpunkt führt, wie z. B. bei einem zugeordneten Ausgangssignal von 0,8 bis 2,7 bar, wird der pneumatische Ausgang bei aktivierter Abschalt elektronik bis auf einen Restdruck von ca. 0,3 bar entlüftet.

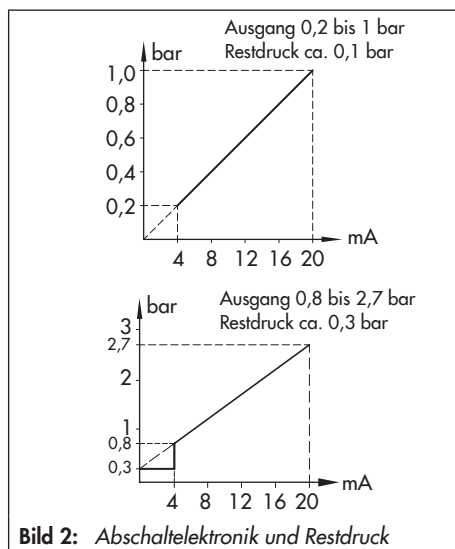


Bild 2: Abschalt elektronik und Restdruck

3 Einbau

3.1 Montage

Der Umformer ist nach den Maßbildern (Seite 13) an einer Wand, einem Rohr oder direkt am Stellventil zu befestigen.

Das Gerät wird mit einem Wandmontage-Winkel in Edelstahl ausgeliefert.

Je nach Montageart werden darüber hinaus folgende Anbauteile als Zubehör benötigt:

- Rohrbefestigung, Bestell-Nr. 1400-6216
- Ventilanbau für Joch (Gussrahmen-Ausführung), Bestell-Nr. 1400-6217
- Ventilanbau für Doppelsäulen (Stangen-Ausführung), Bestell-Nr. 1400-6218

Einbaulage

Das Gerät waagrecht mit Manometer (oder Verschlusschraube) nach oben einbauen.

Eine hiervon abweichende Einbaulage macht bei der Ausführung 4 bis 20 mA mit Abschalt elektronik eine nachträgliche Nullpunktkorrektur nach Kap. 4 erforderlich.

Bei Schutzart IP 54 ist zwingend vorgeschrieben, dass der Anschluss für die Entlüftung immer nach unten, senkrecht zum Boden ausgerichtet ist.

4 Anschlüsse

4.1 Elektrischer Anschluss



GEFAHR!

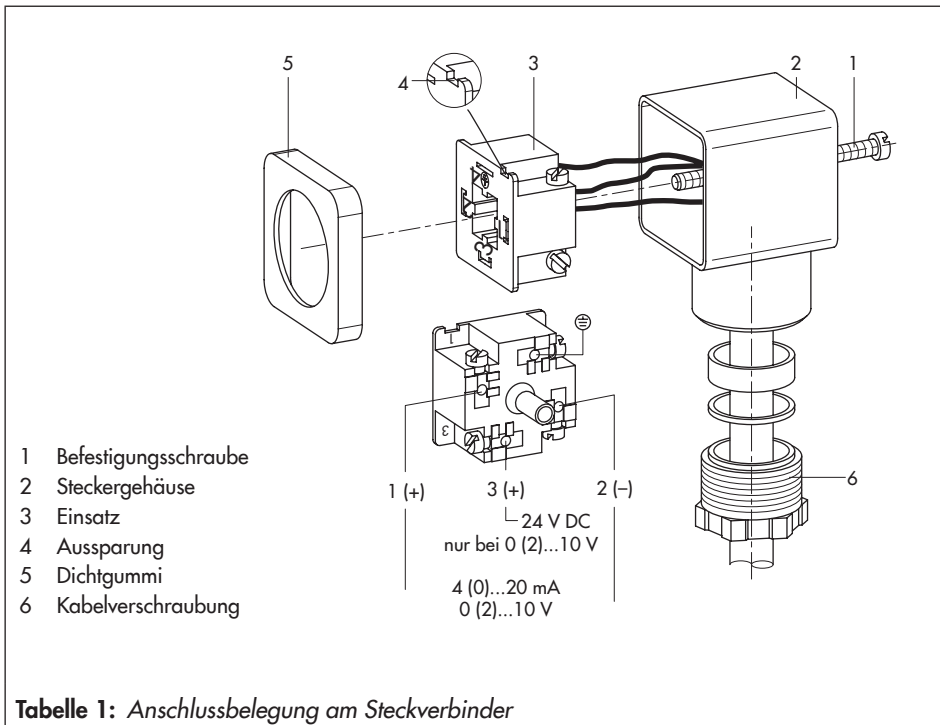
Lebensgefahr durch Stromschlag und/oder Bildung einer explosionsfähigen Atmosphäre!

Bei der elektrischen Installation die einschlägigen elektrotechnischen Vorschriften und die Unfallverhütungsvorschriften des Bestimmungslandes beachten!

In Deutschland sind dies die VDE-Vorschriften und die Unfallverhütungsvorschriften der Berufsgenossenschaften.

Der elektrische Anschluss erfolgt über einen Winkelstecker nach DIN EN 175301-803 A.

1. Befestigungsschraube (1) des Steckverbinders lösen und Steckereinsatz (3) vom Stecksockel am Gehäuse abziehen.
2. Befestigungsschraube aus Stecker herausziehen und Dichtgummi (5) abnehmen.



3. Steckereinsatz (3) aus dem Steckergehäuse heraushebeln, dazu Schraubendreher an der Aussparung (4) ansetzen.
4. Leitungen für das Eingangssignal über die Verschraubung des Steckergehäuses auf die mit 1 (+), 2 (-) gekennzeichneten Klemmen des Einsatzes führen und verschrauben.
 - Bei **u/p-Umformern** (Geräte mit [V]-Eingang) ist zusätzlich die Hilfsenergie 24 V DC (+) auf die Klemme 3 zu führen.
 - **i/p-Umformer** (Geräte mit [mA]-Eingang) benötigen keine Spannungsversorgung.
5. Einsatz so in das Steckergehäuse einschieben, dass die Verschraubung nach der Montage des Steckverbinders in die gewünschte Richtung weist. Das Steckergehäuse kann jeweils um 90° um den Einsatz gedreht in alle vier Richtungen montiert werden.
6. Stecker am Gerät aufstecken und mit Befestigungsschraube (1) festklemmen.

**ACHTUNG!**

Sachschaden durch eindringendes Schwallwasser bei der Verlängerung der Entlüftungsleitung durch eine Rohrleitung.

Bei einer Rohrverlängerung (Mindestquerschnitt 28 mm² = 6 mm Innen-Ø) ausgehend vom Entlüftungs-Winkelstück oder direkt vom G- bzw.

NPT-Anschluss, beachten, dass in das Rohrende kein Schwallwasser eindringen kann!

4.2 Pneumatischer Anschluss

Die Luftanschlüsse Zuluft (SUPPLY 8) und Ausgang (OUTPUT 36) sind als Bohrung mit G 1/4 oder 1/4-18 NPT Gewinde ausgeführt.

**Hinweis:**

Es können die üblichen Einschraubverschraubungen für Metallrohr oder Kunststoffschläuche verwendet werden.

5 Bedienung

Vgl. „Bild 1: Wirkbild“, Seite 6.

Das Gerät formt das Eingangssignal proportional in das Ausgangssignal um.

Die Signallbereiche sind auf dem Typenschild angegeben.

Bei nicht waagerechter Einbaulage oder wenn das Manometer/die Verschlusschraube nicht nach oben zeigt, können Nullpunkt und Spanne mit Hilfe der Justierelektronik um ca. 10 % nachkorrigiert werden. Dazu wie folgt vorgehen:

Beispiel:

Einem Eingangssignal von 4 bis 20 mA soll das Ausgangssignal 0,2 bis 1 bar zugeordnet werden.

1. Gehäusedeckel abschrauben, damit die auf der Leiterkarte befindlichen Einsteller ZERO für Nullpunkt und SPAN für Endwert (Spanne) zugänglich sind.

Nullpunkt:

2. An den Ausgang des Geräts ein Manometer (mind. Güteklasse 1) anschließen.
3. Hilfsenergie (Zuluft) auf min. 0,4 bar über dem Endwert des Ausgangssignals einstellen und auf das Gerät schalten.
4. Bei Ausführung 4 bis 20 mA die Abschaltetelektronik am Schalter (5) außer Funktion setzen.
5. Eingangssignal mit geeignetem Stromgeber auf den Anfangswert 4 mA stellen. Das Ausgangssignal am Kontrollmanometer muss sich auf den Anfangswert des Ausgangssignals von 0,2 bar einstellen.

Stimmt dieser Wert nicht, der Nullpunkt mit dem Einsteller ZERO entsprechend nachzustellen.

Spanne:

6. Eingangssignal mit Geber auf 20 mA einstellen, das Ausgangssignal am Kontrollmanometer muss den Endwert des Ausgangssignals von 1,0 bar anzeigen. Stimmt der Endwert nicht, die Spanne mit dem Einsteller SPAN entsprechend nachstellen.
7. Eingangssignal sprunghaft vom Endwert 20 mA auf 0 mA verändern (auch kurzes Antippen des Geräts ist möglich) und kontrollieren, ob sich das Ausgangssignal anschließend auf den Endwert von z. B. 1,0 bar einstellt. Da sich Nullpunkt und Endwert gegenseitig beeinflussen, nochmals beide Werte überprüfen und falls erforderlich korrigieren.
8. Bei der Ausführung 4 bis 20 mA Abschaltetelektronik am Schalter (5), wenn gewünscht, wieder in Funktion setzen.

Eingang Spannungssignal:

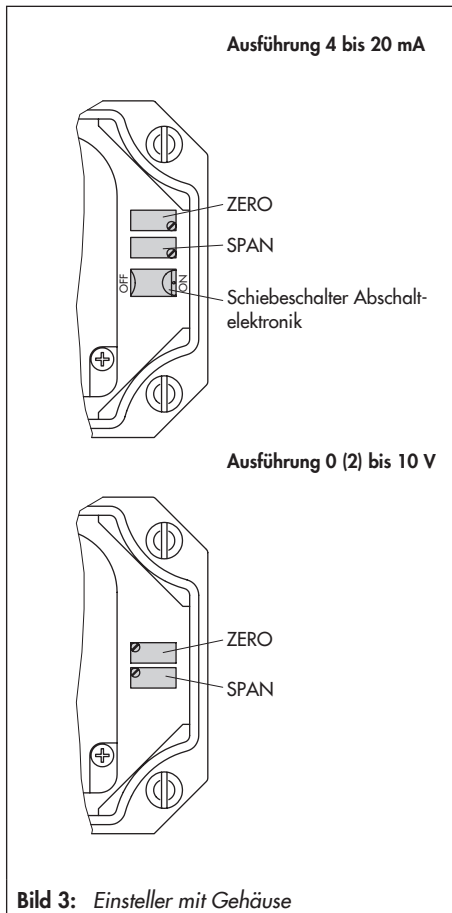
Bei u/p-Umformern (Geräten mit [V]-Eingang) auf die gleiche Weise vorgehen.

Dem Signallbereich 0 oder 2 bis 10 V das pneumatische Ausgangssignal von z. B. 0,2 bis 1 bar mit den Einstellern ZERO und SPAN zuordnen (vgl. Typenschild).



Hinweis:

Geräte mit Spannungssignaleingang haben keine Abschaltetelektronik.



6 Wartung

Es ist keine besondere Wartung vorgeschrieben.

Die einwandfreie Funktion des Umformers ist aber nur dann gegeben, wenn dem Gerät als Hilfsenergie reine Instrumentenluft zugeführt wird (Luftqualität, vgl. Kapitel „9 Technische Daten“, Seite 14).

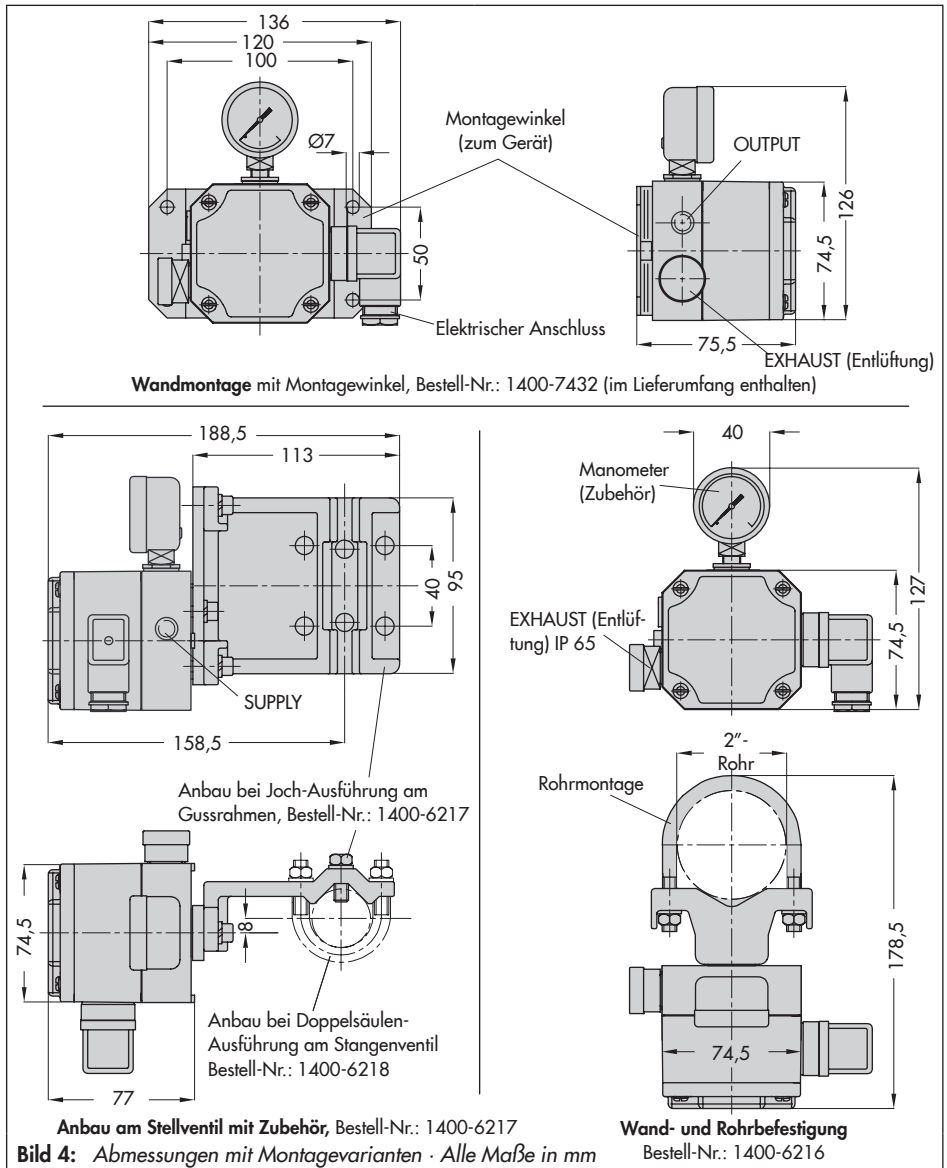
Luftfilter und Abscheider der vorgeschalteten Reduzierstation deshalb in regelmäßigen Abständen kontrollieren.

Die pneumatischen Anschlüsse sind mit kunststoffgefassten Sieben (Bestell-Nr. 0550-0213) versehen, die herausgeschraubt und gewechselt bzw. gereinigt werden können.

7 Problembeseitigung

Problem	Mögliche Ursache	Gegenmaßnahme	Bemerkung
Kein Ausgangssignal trotz Änderung des Eingangssignals.	Zuluft nicht angeschlossen.	Zuluftanschluss überprüfen, vgl. Kap. 4.2.	
	Falsche Klemmenbelegung.	Klemmen + und – korrekt anschließen, vgl. Kap.4.1.	Achtung! i/p-Umformer benötigt keine extra Spannung. Nicht 24 V anschließen! u/p-Umformer (Gerät mit [V]-Eingang benötigt 24 V DC Spannungsversorgung (vgl. Kap. 4.1).
	Falsches Eingangssignal.	Richtiges Signal anschließen.	Vgl. Typenschild: 0 bis 20 mA oder 4 bis 20 mA, 0 bis 10 V oder 2 bis 10 V.
e/p-Umformer entlüftet permanent laut.	Anschlüsse von Zuluft und Ausgang am e/p-Umformer vertauscht.	Pneumatische Anschlüsse überprüfen, vgl. Kap. 4.2.	
e/p-Umformer erreicht nicht 100 % Ausgang; z. B. 20 mA-Eingang: Ausgang nur 70 statt 100 %.	Zuluftdruck zu niedrig.	Zuluftdruck muss um 0,4 bar höher sein als das max. Ausgangssignal (Hilfsenergie 0,4 bar).	Vgl. Typenschild: Ausgang 0,2 bis 1 bar → Zuluft min. 1,4 bar, max. 6 bar.
	Eingangssignal fehlerhaft.	Prüfen, ob das Eingangssignal an den Klemmen 100 % erreicht (100 % entsprechen bei der Standardausführung z. B. 20 mA, bei Split-Ränge 12 mA).	Achtung! Die i/p-Umformer besitzen eine Bürde von: – max. 6 V Angabe der zul. Bürde bei der Quelle des Eingangssignals überprüfen.

8 Abmessungen



9 Technische Daten

Typ	ohne Ex-Schutz	Typ 6126-0
Eingang		0 (4) bis 20 mA 0 (2) bis 10 V (Eingangswiderstand 30 kΩ) mit 24 V DC Hilfsenergie; Bürdenspannung ≤ 6 V (entspricht 300 Ω bei 20 mA)
Ausgang		0,2 bis 1 bar (3 bis 15 psi) mit i/p-Baustein 6109 oder 6112 0,4 bis 2 bar (6 bis 30 psi) mit i/p-Baustein 6112 – Sonderbereiche bis max. 5 bar (75 psi) mit Baustein 6112 –
	Luftlieferung ¹⁾	2,0 m ³ /h bei Ausgang 0,6 bar (0,2 bis 1,0 bar) · 2,5 m ³ /h bei Ausgang 1,2 bar (0,4 bis 2,0 bar)
Hilfsenergie	pneumatisch	mindestens 0,4 bar (6 psi) über dem Stelldruckende, maximal 5,4 bar (80 psi) ohne Vordruckregler
	Luftqualität nach ISO 8573-1: 2001	maximale Teilchengröße und -dichte: Klasse 4 · Ölgehalt: Klasse 3 · Drucktaupunkt: Klasse 3 oder mindestens 10 K unter der niedrigsten zu erwartenden Umgebungstemperatur
	Energieverbrauch ²⁾	0,08 m ³ /h bei 1,4 bar (20 psi) · 0,1 m ³ /h bei 2,4 bar (35 psi)
	24 V DC · bei u/p-Umformer	10 bis 28 V DC · 9 bis 25 mA (max. 30 mA) bei Eingang 0 (2) bis 10 V
Übertragungsverhalten		Kennlinie: Ausgang linear zum Eingang
Hysterese		≤ 0,3 % vom Endwert
Kennlinienabweichung bei Festpunkteinstellung		≤ 1 % vom Endwert; höhere Genauigkeiten auf Anfrage
Einfluss in % vom Endwert		Hilfsenergie: 0,1 %/0,1 bar ²⁾
		Wechselast, Ausfall der Hilfsenergie, Unterbrechung des Eingangsstroms: < 0,3 %
		Umgebungstemperatur: Messbereichsanfang < 0,03 %/K, Messspanne < 0,03 %/K
Dynamisches Verhalten (gemessen nach IEC 60770-1)		
	Grenzfrequenz	5,3 Hz
	Phasenverschiebung	-130 °
Lageabhängigkeit		maximal 3,5 % abhängig vom Geräteanbau; ± 1 % bei waagerechter Lage (mit Typ 6109) maximal 1 % abhängig vom Geräteanbau; ± 0,3 % bei waagerechter Lage (mit Typ 6112)

Fortsetzung – Technische Daten –

Umgebungsbedingungen, Schutzart, Konformität, Gewicht	
Umgebungstemperatur	-25 bis +70 °C
Schutzart	IP 54/IP 65
Konformität	CE · EMC
Gewicht	ca. 0,6 kg
Werkstoffe	
Gehäuse	Al-Druckguss, chromatiert, kunststoffbeschichtet/glasfaserverstärktes Polyamid
andere Teile	korrosionsfestes Material

1) mit 2 m Schlauch 4 mm Innen-/6 mm Außen-Ø gemessen

2) gemessen bei mittlerem Ausgangsdruck

10 Bestellangaben

Artikelcode	Typ 6126-
Ex-Schutz	ohne	0												
Pneumatischer Anschluss	1/4 - 18 NPT	1												
	ISO-228/1 - G1/4	2												
i/p-Baustein	Typ 6109 ¹⁾		1					0	0					
	Typ 6112		2											
Eingang	4 bis 20 mA			1										
	0 bis 20 mA, ohne Elektronik ²⁾		2	2										
	4 bis 20 mA, ohne Elektronik ²⁾			3										
	0 bis 10 V, 24 V DC Hilfsenergie ⁵⁾			4										
	2 bis 10 V, 24 V DC Hilfsenergie			5										
Ausgang	0,2 bis 1,0 bar					0	1							
	3 bis 15 psi					0	2							
	0,4 bis 2,0 bar		2			0	4							
	6 bis 30 psi		2			0	5							
	Anfang 0,1 bis 0,4 bar; Spanne 0,75 bis 1,00 bar		2		1	1								
	Anfang 0,1 bis 0,4 bar; Spanne 1,00 bis 1,35 bar		2		1	2								
	Anfang 0,1 bis 0,4 bar; Spanne 1,35 bis 1,81 bar		2		1	3								
	Anfang 0,1 bis 0,8 bar; Spanne 1,81 bis 2,44 bar		2		1	4								
Sonderbereiche ^{3) 4)}	Anfang 0,1 bis 0,8 bar; Spanne 2,44 bis 3,28 bar		2		1	5								
	Anfang 0,1 bis 0,8 bar; Spanne 3,28 bis 4,42 bar		2		1	6								
	Anfang 0,1 bis 1,2 bar; Spanne 4,42 bis 5,94 bar		2		1	7								
	steigend/steigend							0						
steigend/fallend							1							
Schutzart	IP 54							0						
	IP 65							1						
Ausgangsdruck-Manometer	ohne									0				
	Manometer in bar									1				
	Manometer 0 bis 0,6 MPa/0 bis 6 kg/cm ²									2				
Temperaturbereich	T _{min} ≥ -25 °C										0			
Sonderausführung	ohne											0	0	0
	i/p-Baustein Typ 6109, 4 bis 20 mA ohne Elektronik, Ausgang 0,2 bis 1,0 bar											0	0	8
	Nullpunkt angehoben (bis max. 1,5 bar)											3	0	0
	Nullpunkt angehoben (bis max. 3,0 bar)											3	0	1

- ¹⁾ Nur mit Ausgang 0,2 bis 1 bar (3 bis 15 psi).
- ²⁾ Ohne Abschalt elektronik und ohne Potentiometer für Nullpunkt- und Spannekorrektur. Nicht möglich mit i/p-Baustein Typ 6109 eingestellt auf 3 bis 15 psi.
- ³⁾ Anhebung Nullpunkt bis auf 3 bar (45 psi) möglich als Sonderausführung.
- ⁴⁾ Einstellbereich angeben: z. B. eingestellt auf 0,1 bis 4 bar; Ausgangsdruck max. 5 bar, Zuluft 5,4 bar.
- ⁵⁾ Eingang 0 bis 5 V möglich als Sonderausführung.

10.1 Zubehör

Befestigungsmaterial für	Bestell-Nr.
– Montagewinkel für Wandmontage, Edelstahl (1.4301)	1400-7432 (im Lieferumfang enthalten)
– Wand- und Rohrbefestigung (2"-Rohre)	1400-6216
– Anbau an Gussrahmen nach NAMUR ¹⁾	1400-6217
– Anbau an Stangenventile nach NAMUR ¹⁾	1400-6218

¹⁾ Nur Anbauteil ohne Montage und ohne eventuell erforderliche Verschraubung. Mit Montage als M6116 bestellen.

Nachträglicher Manometereinbau

– Manometer: Druckbereich 0 bis 1,2 bar	0080-0185
– Manometer: Druckbereich 0 bis 6 bar	0080-0186
– Manometer: Druckbereich 0 bis 10 bar	8520-0032
– Manometer: Druckbereich 0 bis 0,6 MPa/0 bis 6 kg/cm ²	0800-0204
– zu jedem Manometer: Verschraubung	0250-1090
– Einschraubverschraubung G ¼ auf Schlauch 4 mm Innen-/6 mm Außen-Ø, Messing	8582-1452
– Einschraubverschraubung ¼ NPT auf Schlauch 4 mm Innen-/6 mm Außen-Ø, Messing	8582-1523
– T-Verschraubung für Schlauch 4 mm Innen-/6 mm Außen-Ø, Messing	8582-1480



SAMSON AG · MESS- UND REGELTECHNIK
Weismüllerstraße 3 · 60314 Frankfurt am Main
Telefon: 069 4009-0 · Telefax: 069 4009-1507
samson@samson.de · www.samson.de

EB 6126

2017-01-26 · German/Deutsch