

**Pneumatische Stellventile
Typ 3249-1 und Typ 3249-7
Aseptisches Eckventil Typ 3249**

SAMSON



Ball-Body-Ausführung



Sonderausführung mit Stopfbuchse

Stellventile Typ 3249-7 mit Antrieb Typ 3277 und integriertem Stellungsregler

Einbau- und Bedienungsanleitung

EB 8048

Ausgabe November 2016



Hinweise und ihre Bedeutung



GEFAHR!

Gefährliche Situationen, die zum Tod oder zu schweren Verletzungen führen



ACHTUNG!

Sachschäden und Fehlfunktionen



WARNUNG!

Situationen, die zum Tod oder zu schweren Verletzungen führen können



Hinweis:

Informative Erläuterungen



Tipp:

Praktische Empfehlungen

1	Allgemeine Sicherheitshinweise	4
2	Regelmedium, Einsatzbereich	5
2.1	Lagerung und Transport.....	5
3	Aufbau und Wirkungsweise	5
4	Zusammenbau Ventil und Antrieb	8
4.1	Montage und Einstellung	8
4.2	Vorspannmöglichkeiten der Federn bei „Antriebsstange ausfahrend“	9
5	Einbau	10
5.1	Stelldruckleitung.....	10
6	Bedienung	10
6.1	Inbetriebnahme.....	10
7	Wartung	11
7.1	Austausch der Abdichtungsteile und des Kegels.....	11
8	Typenschilder	14
9	Service	15

**Hinweis:**

Die technischen Daten sowie Maße und Gewichte für die Stellventilausführungen Typ 3249-1/-7 können dem zugehörigen Typenblatt ► T 8048 entnommen werden. Weitere Produkt-Dokumentationen finden Sie auch auf der Homepage der SAMSON AG unter www.samson.de.

1 Allgemeine Sicherheitshinweise



- Das Gerät darf nur durch fachkundiges und unterwiesenes Personal unter Beachtung anerkannter Regeln der Technik eingebaut, in Betrieb genommen und gewartet werden. Dabei sicherstellen, dass Beschäftigte oder Dritte nicht gefährdet werden.
- Die in dieser Anleitung aufgeführten Warnhinweise, besonders für Einbau, Inbetriebnahme und Wartung, beachten.
- Fachpersonal im Sinne dieser Einbau- und Bedienungsanleitung sind Personen, die aufgrund ihrer fachlichen Ausbildung, ihrer Kenntnisse und Erfahrungen sowie ihrer Kenntnisse der einschlägigen Normen die ihnen übertragenen Arbeiten beurteilen und mögliche Gefahren erkennen können.
- Die Stellventile erfüllen die Anforderungen der europäischen Druckgeräterichtlinie 2014/68/EU. Bei Ventilen, die mit einer CE-Kennzeichnung versehen sind, gibt die ausgestellte Konformitätserklärung Auskunft über das angewandte Konformitätsbewertungsverfahren. Die entsprechende Konformitätserklärung steht unter ► <http://www.samson.de> zur Ansicht und zum Download bereit.
- Zur sachgemäßen Verwendung sicherstellen, dass das Gerät nur dort zum Einsatz kommt, wo Betriebsdruck und Temperaturen die bei der Bestellung zugrunde gelegten Auslegungskriterien nicht überschreiten.
- Für Schäden, die durch äußere Kräfte oder andere äußere Einwirkungen entstehen, ist der Hersteller nicht verantwortlich!
- Gefährdungen, die am Gerät vom Durchflussmedium, dem Betriebsdruck und von beweglichen Teilen ausgehen können, durch geeignete Maßnahmen verhindern.
- Sachgemäßer Transport und fachgerechte Lagerung des Geräts mit Montage und Einbau sowie sorgfältige Bedienung und Instandhaltung werden vorausgesetzt.



Hinweis:

Die nichtelektrischen Antriebe und Ventil-Ausführungen haben nach der Zündgefahrenbewertung, entsprechend der EN 13463-1: 2009 Absatz 5.2, auch bei selten auftretenden Betriebsstörungen keine eigene potenzielle Zündquelle und fallen somit nicht unter die Richtlinie 2014/34/EU. Für den Anschluss an den Potenzialausgleich Absatz 6.4 der EN 60079-14, VDE 0165-1 beachten.

2 Regelmedium, Einsatzbereich

Stellventil für aseptische Anwendungen in der Pharma- und Lebensmittelindustrie nach DIN- oder ANSI-Normen.

Nennweite	DN 15 bis 100	NPS ½ bis 4
Maximaldruck	10 bar	150 psi
Temperaturbereich	0 bis 160 °C	32 bis 320 °F

2.1 Lagerung und Transport

Gerät sorgfältig behandeln, lagern und transportieren. Bei Lagerung und Transport das Gerät vor schädlichen Einflüssen wie Schmutz, Feuchtigkeit und Temperaturen außerhalb des angegebenen Temperaturbereichs schützen.

Bei einem Gerät, das nicht mehr von Hand transportiert werden kann, muss das Tragegeschirr an geeigneter Stelle am Ventilgehäuse angebracht werden.

! **ACHTUNG!**
Hebevorrichtungen, Anschlagseile, Tragelemente nicht an Anbauteilen wie z. B. Antrieb, Stellungsregler, Druckleitungen etc. anbringen.

3 Aufbau und Wirkungsweise

Das Eckventil Typ 3249 kann mit den pneumatischen Antrieben Typ 3271 oder Typ 3277 für integrierten Stellungsregleranbau zu einem pneumatischen Stellventil kombiniert werden.

Normalausführung

Eckventil als Ball-Body-Ausführung mit Clampbefestigung des Oberteils ohne Stopfbuchse. Abdichtung durch EPDM-Membran mit PTFE-Auflage.

Sonderausführung

Eckventil mit aufgeschraubtem Ventiloberteil und zusätzlicher Abdichtung durch PTFE-V-Ring-Packung.

Das Standardventilgehäuse ist mit Anschweißenden zum Einschweißen in Rohrleitungen ausgeführt, Sonderausführungen sind mit Gewinde-, Flansch- oder Klemmanschluss ausgerüstet.

Das Stellventil ist mit einem totraumfreien Gehäuse ausgeführt, um die Reinigung oder Sterilisation vor Produktionsbeginn in dem CIP- (clean-in-place) oder SIP-Verfahren (sterilisation-in-place) durchführen zu können.

Bei der Sonderausführung mit Stopfbuchspackung (4.2) ist über den Prüfanschluss (4.4) eine Drucküberwachung möglich.

Das Ventil wird in Pfeilrichtung durchströmt. Die Verstellung des Kegels (3) erfolgt durch Änderung des auf die Membran des Antriebs wirkenden Stelldrucks.

Die Kegelstange (6) ist über die Kupplung (7) mit der Antriebsstange (8.1) verbunden.

Die Kegelstangenabdichtung erfolgt über die Membran (6.3), bei der Sonderausführung zusätzlich über die nachgeschaltete Sicherheitsstopfbuchse.

Sicherheitsstellung

Je nach Anordnung der Druckfedern (8.3) im Antrieb hat das Stellventil zwei unterschiedliche Sicherheitsstellungen:

Antriebsstange durch Feder ausfahrend

Bei Verringerung des Stelldrucks oder bei Ausfall der Hilfsenergie bewegen die Federn die Antriebsstange nach unten und schließen das Ventil.

Das Ventil öffnet bei steigendem Stelldruck gegen die Kraft der Federn.

Antriebsstange durch Feder einfahrend

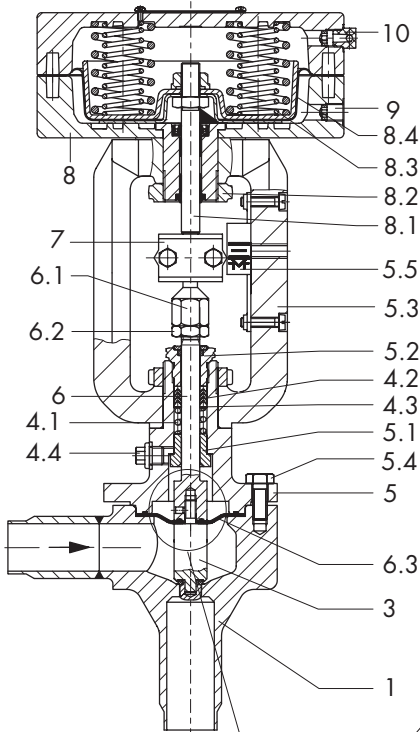
Bei Verringerung des Stelldrucks oder bei Ausfall der Hilfsenergie bewegen die Federn die Antriebsstange nach oben und öffnen das Ventil.

Das Ventil schließt bei steigendem Stelldruck gegen die Kraft der Federn.

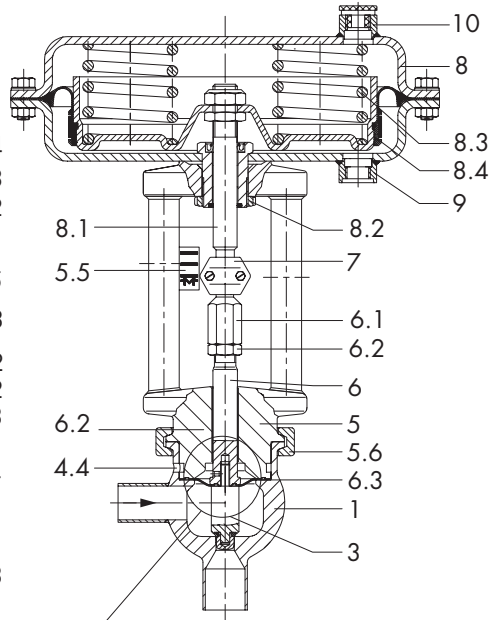
Legende zu Bild 1

1	Ventilgehäuse	6	Kegelstange
3	Kegel	6.1	Kupplungsmutter
4.1	Feder	6.2	Kontermutter
4.2	Packung	6.3	Membran
4.3	Scheibe	6.4	Madenschraube
4.4	Prüfanschluss	7	Kupplung
5	Ventiloberteil	8	Antrieb
5.1	Führungsbuchse	8.1	Antriebsstange
5.2	Gewindebuchse	8.2	Ringmutter
5.3	Joch	8.3	Druckfeder
5.4	Schrauben	8.4	Rollmembran
5.5	Hubschild	9	Stelldruckanschluss
5.6	Scheibe	10	Entlüftungsschraube

Ventil mit Antrieb Typ 3271 120 cm² · Sonderausführung mit Sicherheitsstopfbuchse



Ventil mit Antrieb Typ 3271



Antrieb Typ 3277

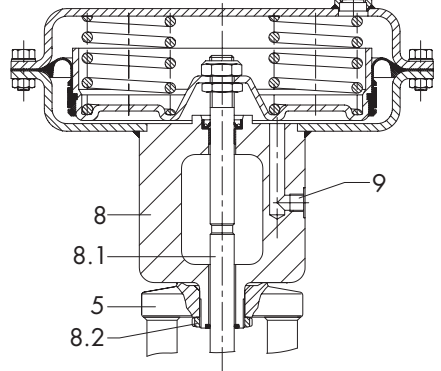


Bild 1: Aufbau und Wirkungsweise

4 Zusammenbau Ventil und Antrieb

Anstelle des einfachen pneumatischen Antriebs kann auch ein pneumatischer Antrieb mit zusätzlicher Handverstellung oder ein elektrischer Antrieb aufgebaut werden.

Bei allen Nennweiten kann der pneumatische Standardantrieb gegen einen größeren oder kleineren Antrieb ausgetauscht werden.

Wenn bei der Kombination Ventil/Antrieb der Hubbereich des Antriebs größer ist als der des Stellventils, wird vom Hersteller das Federpaket des Antriebs so vorgespannt, dass die Hübe übereinstimmen.

4.1 Montage und Einstellung

Falls Ventil und Antrieb nicht bereits von SAMSON zusammengebaut wurden oder falls bei einem Ventil der ursprüngliche Antrieb gegen einen Antrieb anderer Art oder Größe ausgetauscht werden soll, für den Zusammenbau wie folgt vorgehen:



ACHTUNG!

Beim Lösen und Festziehen der Kontermutter (6.2) unbedingt einem Schlüssel zum Gegenhalten an der Kupplungsmutter (6.1) ansetzen, damit die Kegelstange nicht verdreht wird und damit die Membran zerstört werden kann.

1. Am Ventil Kontermutter (6.2) und Kupplungsmutter (6.1) lösen.
2. Kegel mit Kegelstange fest in den Sitz drücken, dann Kupplungs- und Kontermutter nach unten drehen.
3. Am Antrieb (8) Kupplungsschellen (7) und Ringmutter (8.2) entfernen. Ringmutter über die Kegelstange schieben.
4. Antrieb auf Ventiloberseite (5) setzen und mit Ringmutter (8.2) fest verschrauben.
5. Nennsignalbereich (z. B. 0,2 bis 1 bar oder 0,6 bis 1 bar) und Wirkrichtung (z. B. „Antriebsstange ausfahrend“) vom Typenschild des Antriebs ablesen.
Die Wirkrichtung (Sicherheitsstellung) „Antriebsstange ausfahrend“ oder „Antriebsstange einfahrend“ ist beim Antrieb Typ 3271 durch FA oder FE und beim Typ 3277 durch ein entsprechendes Antriebssymbol auf dem Typenschild gekennzeichnet.
Der untere Wert des Signalbereichs entspricht dem einzustellenden Signalbereichsanfang, der obere dem Signalbereichsende.
6. Bei Antrieb mit „Antriebsstange ausfahrend“ unteren Membrankammeranschluss mit dem Stelldruck beaufschlagen, der dem Signalbereichsanfang entspricht (z. B. 0,2 oder 0,6 bar). Bei Antrieb mit „Antriebsstange einfahrend“ oberen Membrankammeranschluss mit dem Druck beaufschlagen, der dem Signalbereichsende entspricht (z. B. 1 bar).
7. Kupplungsmutter (6.1) von Hand drehen, bis sie die Antriebsstange (8.1) berührt, dann etwa $\frac{1}{4}$ Umdrehung weiterdrehen. Kontermutter festziehen.

8. Kupplungsschellen der Kupplung (7) ansetzen und fest verschrauben. Hubschild (5.3) nach Kupplungsspitze ausrichten, bei Antriebsstange ausfahrend untere Markierung (Ventil geschlossen) und bei Antriebsstange einfahrend obere Markierung (Ventil geöffnet).



Hinweis:

Bei der Demontage eines Antriebs mit „Antriebsstange ausfahrend“ und besonders bei Ausführung mit vorgespannten Federn muss der untere Stelldruckanschluss vorher mit einem Druck belastet werden, der etwas oberhalb des unteren Werts vom Nennsignalbereich liegt (vgl. Typenschild Antrieb), um die Ringmutter (8.2) lösen zu können.

4.2 Vorspannmöglichkeiten der Federn bei „Antriebsstange ausfahrend“

Um größere Stellkraft zu erreichen, besteht bei den Antrieben die Möglichkeit bei der Ventileinstellung die Federn um 12,5 % bzw. bis zu 25 % bei 350 cm² ihres Hubs bzw. ihres Signalbereichs vorzuspannen.

Wenn bei einem Signalbereich von 0,2 bis 1 bar eine Vorspannung von z.B. 0,1 bar gewünscht wird, verschiebt sich der Signalbereich um 0,1 bar auf 0,3 bar (0,1 bar entspricht einer Vorspannung von 12,5 %).

Bei der Einstellung des Ventils jetzt als Signalbereichsanfang einen Stelldruck von 0,3 bar einstellen. Der neue Signalbereich

von 0,3 bis 1,1 bar muss auf dem Typenschild als „Signalbereich mit vorgespannten Federn“ markiert werden.



Hinweis:

Bei den Nennweiten DN 15 bis 25 mit 7,5 mm Hub, Nennsignalbereich 0,6 bis 1 bar und Sicherheitsstellung „Antriebsstange ausfahrend“ ist bereits eine Vorspannung von 50 % gegeben.



ACHTUNG!

Antriebe, die ohne Ventil bereits vom Hersteller vorgespannt sind, sind durch einen Aufkleber gekennzeichnet. Darüber hinaus erkennt man an der unteren Membranschale drei verlängerte Schrauben mit Muttern. Bei Arbeiten am Ventil muss zuerst die Kraft der Federvorspannung aufgehoben werden, indem zuletzt die verlängerten Schrauben zusammen schrittweise gelöst werden.

5 Einbau

Das Ventil senkrecht, mit Antrieb nach oben, einbauen.



ACHTUNG!

Bei Ventilausführungen mit An-schweißenden muss nach Lösen der Schelle (5.4) der gesamte Ventilaufbau vom Ventilgehäuse demontiert werden, bevor dieses in die Rohrleitung eingeschweißt werden kann.

Rohrleitung vor dem Einbau des Ventils sorgfältig durchspülen und reinigen.



ACHTUNG!

Das Ventil spannungsfrei einbauen. Gegebenenfalls die Leitungen in der Nähe der Anschlüsse abstützen. Abstützungen aber niemals direkt am Ventil oder am Antrieb anbringen.

5.1 Stelldruckleitung

Stelldruckleitung bei Ventil mit Antrieb „Antriebsstange ausfahrend“ an der unteren, bei Ventil mit Antrieb „Antriebsstange einfahrend“ an der oberen Membrankammer anschließen.

Bei Antrieb Typ 3277 befindet sich der untere Anschluss seitlich am Joch der unteren Membranschale.

6 Bedienung

Die Umkehr der Wirkrichtung der pneumatischen Antriebe ist in der entsprechenden Einbau- und Bedienungsanleitung beschrieben, vgl. ► EB 8310-X.

6.1 Inbetriebnahme

Gerät erst nach der Montage aller Bauteile in Betrieb nehmen.



ACHTUNG!

Im Betrieb unkontrollierte Druckstöße des Stelldrucks vermeiden, da sie zur Beschädigung der Rollmembran führen können.

Generell gilt: Absperrventile langsam – im Minutentakt – öffnen oder schließen. Absperrventile zuerst von der Vordruckseite her (vor dem Stellventil) öffnen. Dann alle Ventile auf der Verbraucherseite (nach dem Stellventil) öffnen.



Hinweis:

Prüfanschluss (Schraube 4.4) durch einen Drucksensor ersetzen, damit eine evtl. auftretende Undichtigkeit der Membran (6.3) erkannt wird.

7 Wartung

Das Stellventil unterliegt besonders an Sitz und Kegel natürlichem Verschleiß. Abhängig von den Einsatzbedingungen muss es in entsprechenden Intervallen überprüft werden, um bereits vor möglichen Störungen Abhilfe schaffen zu können.

Wenn Undichtigkeiten nach außen auftreten, kann die Membran (6.3) und bei der Sonderausführung darüber hinaus die PTFE-V-Ring-Packung (4.2) defekt sein.

Wenn das Ventil nicht richtig abdichtet, kann der dichte Abschluss durch Schmutz oder andere Fremdkörper zwischen Sitz und Kegel oder durch beschädigte Dichtkanten verursacht sein.

SAMSON empfiehlt, die Teile auszubauen, gründlich zu reinigen und wenn nötig auszutauschen.



ACHTUNG!

Bei allen Arbeiten am Ventilgehäuse muss zunächst der Stelldruck abgeschaltet, die Stelldruckleitung entfernt und der Antrieb demontiert werden. Darauf achten, dass sich kein Regelmedium mehr in den Rohrleitungen befindet.

Bei hohen Temperaturen eine Abkühlung auf Umgebungstemperatur abwarten.

Bei vorgespannten Antriebsfedern sind die Antriebe mit einem Aufkleber gekennzeichnet; erkennbar auch durch drei verlängerte Schrauben an der unteren Antriebsseite. Hier ist besondere Vorsicht geboten. Bei Arbei-

ten am Ventil muss zuerst die Kraft der Federvorspannung aufgehoben werden, indem zuletzt die verlängerten Schrauben zusammen schrittweise gelöst werden.

7.1 Austausch der Abdichtungsteile und des Kegels



ACHTUNG!

Bei allen Arbeiten am Ventilgehäuse zunächst den Antrieb demontieren.



Hinweis:

Bei älteren Versionen bis Auslieferungsdatum August 2008 ist der Kegel eingeklebt. Zum Austausch des Kegels die EB 8048, Ausgabe Januar 2005 beachten.

1. Antrieb mit einem Stelldruck beaufschlagen, der über dem Signalfeldanfang liegt (vgl. Typenschild).
2. Kupplungsschellen (7) zwischen Antriebs- und Kegelstange lösen und Ringmutter (8.2) abschrauben.
3. Antrieb vom Ventil abheben.
4. Muttern (6.1 und 6.2) entfernen.
5. Schelle (5.6) entfernen bzw. bei Sonderausführung mit Stopfbuchse die Schrauben (5.4) am Ventiloberteil herausdrehen. Ventiloberteil (5) mit Kegel (3) und Membran (6.3) abnehmen. Bei der Sonderausführung mit Stopfbuchse zusätzlich Gewindebuchse (5.2) lösen.

6. Kegelstange (6) mit Kegel (3) und Membran (6.3) aus dem Ventiloberteil herausziehen. Bei der Sonderausführung den Stopfen (4.4) entfernen.
7. Gewindebuchse (5.2) abschrauben, Packungsringe (4.2), Scheibe (4.3) und Feder (4.1) herausnehmen. Packungsraum sorgfältig säubern.
8. Madenschraube (6.4) des Kegels lösen. Kegel mit Kunststoffbacken (SAMSON Bestell-Nr. 1281-0053) in einen Schraubstock spannen und Kegelstange losdrehen.
9. Beschädigte Membran entfernen.
10. Kegel entfernen und neue Membran einlegen. Um ein Fressen zu verhindern, Gewinde der Kegelstange und des Kegels mit Schmiermittel (Bestell-Nr. 1400-6991) bestreichen.
11. Kegel zum Vermeiden von Beschädigungen in geeignete Spannvorrichtung setzen und Kegelstange mit Hilfe von zwei gekonterten Muttern am Kegelstangenende anziehen.

Folgende Anzugsdrehmomente beachten:

Nennweite	Anzugsdrehmoment
DN 15 bis 25 NPS ½ bis 1	10 Nm
DN 32 bis 100 NPS 1¼ bis 4	70 Nm

12. Kegel mit Madenschraube sichern.



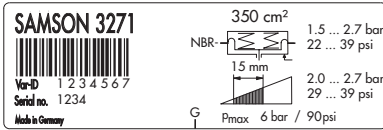
ACHTUNG!

Bei DN 15 bis 25 unbedingt den Rundlauf des Kegels zur Kegelstange

überprüfen. Die Abweichung darf max. 0,04 mm betragen.

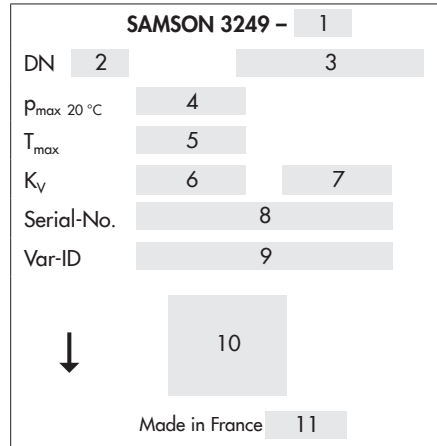
13. Kegelstange mit montiertem Kegel in das Ventiloberteil einschieben. Bei Sonderausführung mit Stopfbuchse Feder (4.1), Scheibe (4.3) und neue Packungsringe über die Kegelstange in den Packungsraum einschieben. Gewindebuchse (5.2) aufsetzen und bis zum Anschlag festziehen.
14. Clampschelle (5.6) sowie die Flansche von Ventiloberteil und Ventilgehäuse mit Lebensmittelfett (Bestell-Nr. 8150-9002) bestreichen. Ventiloberteil vorsichtig auf das Ventilgehäuse setzen.
15. Clampschelle ansetzen und Schellenschraube anziehen. Mit Kunststoffhammer leichte Schläge auf die Schelle geben und Schellenschraube nachziehen. Diesen Arbeitsgang mehrmals wiederholen, um die Teile auf Anschlag festzuziehen.
16. Kontermutter (6.2) und Mutter (6.1) lose auf Kegelstange (6) schrauben.
17. Antrieb montieren und Signalbereichsanfang bzw. -ende einstellen, wie in Kap. 4.1 beschrieben.

8 Typenschilder



- Hersteller, Typnummer
- Varianten-ID als Barcode und in Klartext
- Seriennummer
- Produktionsland
- Antriebsfläche in cm²
- Membranwerkstoff NBR, EPDM oder PVMQ
- Symbol für Sicherheitsstellung FA oder FE, hier dargestellt: FA
- Nennsignalbereich in bar und psi
- Symbol für Arbeitshub in mm
- Signalbereich bei vorgespannten Federn
- Gewinde für pneumatischen Anschluss in G, NPT oder Rc
- Zulässiger Zuluftdruck p_{max} in bar und psi

Bild 2: Typenschild Antrieb Typ 3271/3277



1. Typ 3249-Änderungsindex
2. Nennweite: DIN: DN; ANSI: Size
3. Gehäusewerkstoff
4. zul. Betriebsüberdruck bei 20 °C: DIN: bar; ANSI: psi
5. Max. Betriebstemperatur
6. Durchflusswert und Kennlinie: % = gleichprozentig; L = linear
7. Sitz-Kegel-Dichtung: ME = metallisch, PK = weich dichtend (PEEK), PT = weich dichtend (PTFE)
8. Fabrikations-Nr., Varianten-ID
9. Lebensmittelkonformität
10. DGRL-Beschriftung
11. Baujahr

Bild 3: Typenschild Ventil Typ 3249

9 Service

Bei Auftreten von Funktionsstörungen oder einem Defekt bietet der SAMSON-Kundendienst seine Unterstützung an.

Die Adressen der SAMSON AG und deren Tochtergesellschaften sowie von Vertretungen und Servicestellen finden Sie im Internet unter www.samson.de, in einem SAMSON-Produktkatalog oder auf der Rückseite dieser EB.

Kundendienstanfragen können Sie auch direkt richten an: service@samson.de

Zur Fehlerdiagnose und bei unklaren Einbauverhältnissen sind folgende Angaben (vgl. Kap. 8) wichtig:

- Typ (Ventil, Antrieb) und Nennweite des Ventils
- Fabrikations-Nr., Varianten-ID
- Vordruck und Nachdruck
- Regelmedium und Mediumstemperatur
- Ist ein Schmutzfänger eingebaut?
- Einbauskizze mit genauer Lage des Stellventils und allen zusätzlich eingebauten Komponenten (Absperrventile, Manometer, etc.).
- Nennsignalbereich (Stelldruckbereich) des Antriebs (z. B. 0,2 bis 1 bar)

Ventil und Antrieb sind jeweils mit einem Typenschild versehen.



SAMSON AG · MESS- UND REGELTECHNIK
Weismüllerstraße 3 · 60314 Frankfurt am Main
Telefon: 069 4009-0 · Telefax: 069 4009-1507
samson@samson.de · www.samson.de

EB 8048

2016-11-30 · German/Deutsch