



*Bild 1 · Antrieb Typ 3374 angebaut an Dreiwegenventil Typ 3535*

## **Einbau- und Bedienungsanleitung**

**EB 8331-1**

Ausgabe Juli 2012

Inhalt	Seite
<b>1</b>	<b>Aufbau und Wirkungsweise</b> . . . . . 5
1.1	Zusatzeinrichtungen. . . . . 5
1.2	Technische Daten . . . . . 6
<b>2</b>	<b>Einbau</b> . . . . . 8
2.1	Einbaulage . . . . . 8
2.2	Anbau am Ventil . . . . . 8
<b>3</b>	<b>Elektrische Anschlüsse</b> . . . . . 10
<b>4</b>	<b>Bedienung und Einstellung</b> . . . . . 12
4.1	Handbetätigung des Antriebs . . . . . 12
4.2	Einstellung der Zusatz-Einheiten . . . . . 12
4.2.1	Grenzkontakte. . . . . 12
4.2.2	Widerstandsferngeber . . . . . 12
4.3	Einstellung des digitalen Stellungsreglers . . . . . 14
<b>5</b>	<b>Nachrüsten elektrischer Zusatzeinrichtungen</b> . . . . . 17
5.1	Einbau der Grundeinheit bei Zwischenplatte Index 6 . . . . . 18
5.1.1	Grenzkontakte. . . . . 18
5.1.2	Widerstandsferngeber oder digitaler Stellungsregler . . . . . 18
5.2	Grenzkontakte. . . . . 20
5.3	Widerstandsferngeber . . . . . 22
5.4	Digitaler Stellungsregler . . . . . 23
5.4.1	Stellungsregler Kalibrieren . . . . . 24
5.4.2	Einfachst-Kalibrieren des Antriebs . . . . . 24
<b>6</b>	<b>Maße in mm</b> . . . . . 25

**Hinweis:**

Das mit dem CE-Zeichen gekennzeichnete Gerät erfüllt die Anforderungen der Richtlinie 94/9/EG und der Richtlinie 89/336/EWG.

Die Konformitätserklärung steht auf Anfrage zur Verfügung.

### Allgemeine Sicherheitshinweise

Beachten Sie zu Ihrer Sicherheit die folgenden Hinweise zur Montage, Inbetriebnahme und zum Betrieb des Antriebs:



- ▶ *Das Gerät darf nur von Fachpersonal, das mit der Montage, der Inbetriebnahme und dem Betrieb dieses Produktes vertraut ist, montiert und in Betrieb genommen werden. Fachpersonal im Sinne dieser Einbau- und Bedienungsanleitung sind Personen, die auf Grund ihrer fachlichen Ausbildung, ihrer Kenntnisse und Erfahrungen sowie ihrer Kenntnisse der einschlägigen Normen die ihnen übertragenen Arbeiten beurteilen und mögliche Gefahren erkennen können.*
- ▶ *Gefährdungen, die am angeschlossenen Stellventil vom Durchflussmedium und vom Betriebsdruck sowie von beweglichen Teilen ausgehen können, sind durch geeignete Maßnahmen zu verhindern.*
- ▶ *Das Gerät ist für den Einsatz in Niederspannungsanlagen vorgesehen. Bei Anschluss und Wartung sind die einschlägigen Sicherheitsvorschriften zu beachten. Es sind Schutzeinrichtungen einzusetzen, die gegen unbeabsichtigtes Wiedereinschalten gesichert werden können.*
- ▶ *Vor dem Anschließen ist die Netzspannung freizuschalten.*

Zur Vermeidung von Sachschäden gilt außerdem:

- ▶ *Sachgemäßer Transport und fachgerechte Lagerung des Gerätes werden vorausgesetzt.*



## 1 Aufbau und Wirkungsweise

Der elektrische Antrieb Typ 3374 wird im Anlagenbau und in der Heizungs-, Lüftungs- und Klimatechnik eingesetzt.

Das Gerät lässt sich, je nach Ausführung, mit oder ohne Sicherheitsfunktion formschlüssig mit den unterschiedlichen SAMSON-Ventilbaureihen kombinieren. Die Antriebe bestehen aus einem reversierbaren Synchronmotor und einem wartungsfreien Planetengetriebe mit Kugelgewindetrieb.

Der Synchronmotor wird durch drehmomentabhängige Schalter in den Endlagen und bei Überlastung abgeschaltet.

Die Kraft des Motors wird über Getriebe und Kugelspindel auf die Antriebsstange übertragen.

Antriebsausführungen mit integriertem Joch werden vorzugsweise mit Ventilen der Baureihe V2001, Typ 3260 (DN 65 bis 150) und Typ 3214 (DN 65 bis 250) kombiniert.

Ausführungen mit Zentralbefestigung über eine Ringmutter M30 x 1,5 werden vorzugsweise mit der Bauart 240 und Typ 3214 (DN 125 bis 150) kombiniert.

### 1.1 Zusatzeinrichtungen

Die Antriebe können zur aufgabengemäßen Beeinflussung von Regel- und Steuereinrichtungen mit Zusatzeinheiten wie Grenzkontakten und Widerstandsferngebern ausgerüstet werden.

Darüber hinaus kann der Antrieb zur Verarbeitung von elektrischen Einheitssignalen im Bereich 0 (2) bis 10 V oder 4 (0) bis 20 mA mit einem digitalen Stellungsregler versehen sein.

Das Nachrüsten von Zusatzeinrichtungen wird in Kapitel 5 beschrieben.

## 1.2 Technische Daten

Antrieb	Typ 3374	-10	-11	-15	-21	-26	-31	-36
Ausführung mit		Joch		Ringmutter	Joch	Ringmutter	Joch	Ringmutter
Sicherheitsfunktion		ohne			ausfahrend		einfahrend	
Nennhub	mm	30	15	30	15			
Stellzeit bei Nennhub <sup>3)</sup>	s	240/120	120/60	240/120	120/60			
Stellzeit im Sicherheitsfall	s	-			12			
Antriebskraft		2,5 kN ein- und ausfahrend			2 kN ausfahrend		0,5 kN einfahrend	
Versorgungsspannung		207 V bis 253 V; 50 Hz, 90 V bis 121 V; 60 Hz oder 21,6 V bis 27,6 V; 50 Hz						
Leistungsaufnahme	VA	7,5/13 9,5/15			10,5/16 12,5/18			
Abschaltung des Motors		drehmomentabhängig						
Umgebungstemperaturbereich		5 bis 60 °C						
Lagerungstemperaturbereich		-20 bis +70 °C						
Schutzart		IP 54 nach EN 60529, (IP 65 mit Kabelverschraubungen <sup>1)</sup> ), hängender Einbau nicht zugelassen						
Überspannungskategorie		II nach EN 60664						
Aufbau und Prüfung		EN 61010 Ausgabe 3.94						
Schutzklasse		II nach EN 61140						
Störfestigkeit		EN 61000-6-2, EN 61326						
Störaussendung		EN 61000-6-3, EN 61326						
Handverstellung		Sechskantkurbel · Keine Verstellmöglichkeit nach Sicherheitsauslösung. Handverstellung bei Antrieben mit Sicherheitsfunktion nur bei angelegter Betriebsspannung möglich (s. a. Kapitel 4.1).						
Gewicht ca. kg		3,2		3,3	3,9	4,0	3,5	3,6
Werkstoffe		Gehäuse und Deckel Kunststoff (PPO glasfaserverstärkt)						
<b>Zusätzliche elektrische Ausrüstung</b>								
Grenzkontakte		zwei wegabhängig einstellbare Grenzkontakte, max. 250 V AC, 1 A						
Widerstandsferngeber <sup>2)</sup>		0 bis 1000 Ω, (0 bis 900 Ω bei Nennhub) max. zulässiger Strom 1 mA						

1) Kabelverschraubungen M20 x 1,5 mit Metallmutter SW 23/24

2) Nicht bei Ausführung mit Stellungsregler

3) Halbe Stellzeit bei Antrieben mit 50 Hz Netzfrequenz möglich.

<b>Digitaler Stellungsregler <sup>1)</sup></b>				
		Betriebsmodus 1	Betriebsmodus 2	Betriebsmodus 3
Eingangssignal <sup>2)</sup>	Bereich	4...20 mA, $R_i = 0,05 \text{ k}\Omega$ 2...10 V, $R_i = 10 \text{ k}\Omega$	0...20 mA, $R_i = 0,05 \text{ k}\Omega$ 0...10 V, $R_i = 10 \text{ k}\Omega$	nach Vorgabe <sup>3)</sup>
	Auflösung	10 Bit		
Stellungsmeldesignal	Bereich	4...20 mA, $R_B \leq 0,2 \text{ k}\Omega$ 2...10 V, $R_B \geq 5 \text{ k}\Omega$	0...20 mA, $R_B \leq 0,2 \text{ k}\Omega$ 0...10 V, $R_B \geq 5 \text{ k}\Omega$	nach Vorgabe <sup>3)</sup>
	Auflösung	8 Bit		
Kennlinie	Steigend, einfahrende oder ausfahrende Antriebsstange bei steigender Eingangsgröße			nach Vorgabe <sup>3)</sup>
Hub	einstellbar	6 bis 19 mm bei Nennhub 15 mm 6 bis 35 mm bei Nennhub 30 mm		
	Einstellung	mit Taste (1 mm pro Tastenbetätigung)		nach Vorgabe <sup>3)</sup> mit Taste
1 Binäreingang	galvanisch getrennt, Schaltspannung 18 bis 30 V DC, ca. 7 mA			
1 Binärausgang	galvanisch getrennter Halbleiterkontakt, max. 45 V DC, min. 3 V DC, max. 25 mA			
Eingebaute Schnittstelle für SAMSON-Speicherstift /PC	Datenübertragung von Einstellung, Betriebszustand und Meldungen Übertragungsprotokoll: SAMSON SSP-Protokoll			
Gesamtverzögerungszeit	ca. 30 ms			
Genauigkeit	$\leq 2,5 \%$ ohne Berücksichtigung der Totzonenbreite			

1) maximal zwei Stromeingänge dürfen in Reihe geschaltet werden

2) Maximalwerte  $\pm 50 \text{ mA}$  oder  $\pm 25 \text{ V}$

3) über Software TROVIS-VIEW, SAMSON-Speicherstift

## 2 Einbau

### 2.1 Einbaulage

Der Einbau richtet sich nach der Einbaulage des Ventils, der Antrieb darf aber auf keinen Fall nach unten hängen.

**Achtung!** Bei Antrieben mit Sicherheitsfunktion ist eine Handverstellung nur nach Anschluss der Versorgungsspannung möglich (vgl. 4.1).

### 2.2 Anbau am Ventil

**Ventilbaureihe V2001** (DN 15 bis 80),

**Typ 3260** (DN 65 bis 150) und

**Typ 3214** (DN 65 bis 100)

1. Transportschutz entfernen und Mutter (6) am Ventil abschrauben.
2. Zuerst die Antriebsstange mit der Handverstellung etwas einfahren.  
Antrieb mit Joch auf das Ventil setzen und mit Mutter (6, SW 36) festschrauben (Anzugsmoment min. 150 Nm).
3. Wenn die Kegelstange (5) an der Antriebsstange (3) anliegt, die beiden Kupplungsteile (4) ansetzen und fest verschrauben.

#### **Bauart 240:**

1. Kegelstange nach unten drücken, damit das Ventil geschlossen ist.
2. Kupplungsmutter (8) soweit verdrehen, dass sich ein Maß  $x = 75$  mm (ab DN 100:  $x = 90$  mm) von Oberkante Joch bis zum Kopfteil der Kupplungsmutter (8)

einstellt.

Stellung mit Kontermutter (9) sichern.

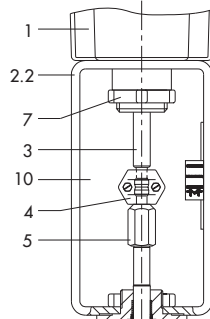
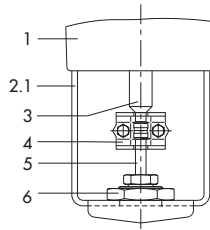
3. Antrieb auf Ventiloberteil (2.3) setzen und mit Ringmutter (7) festschrauben.  
Falls notwendig vorher Antriebsstange mit Handverstellung etwas einfahren.
4. Wenn die Kupplungsmutter (8) an der Antriebsstange anliegt, die beiden Kupplungsteile (4) ansetzen und fest verschrauben.
5. Antriebsstange (3) mit Handverstellung oder Motor in die Endlage fahren (Ventil geschlossen).
6. Hubschild (10) nach Mitte der Kupplung (4) ausrichten und festschrauben.

#### **Typ 3214** (DN 125 bis 250)

1. Antrieb auf das Ventil setzen und mit Ringmutter (7) festschrauben. Falls notwendig vorher Antriebsstange mit Handverstellung etwas einfahren.
2. Wenn die Kegelstange an der Antriebsstange (3) anliegt, die beiden Kupplungsteile (4) ansetzen und fest verschrauben.
3. Antriebsstange (3) mit Handverstellung oder Motor in die Endlage fahren (Ventil geschlossen).
4. Hubschild (10) nach Mitte der Kupplung (4) ausrichten und festschrauben.

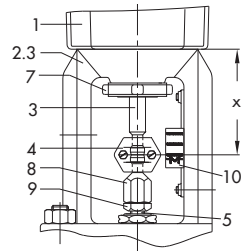


Anbau an Baureihe V2001,  
Typ 3260 DN 65 bis 150 und  
Typ 3214 DN 65 bis 100



Anbau an Typ 3214  
DN 125 bis 250

Anbau an Bauart 240



- 1 Antrieb
- 2.1 Antriebsjoch
- 2.2 Ventiljoch
- 2.3 Oberteil
- 3 Antriebsstange
- 4 Kupplung
- 5 Kegelstange
- 6 Mutter
- 7 Ringmutter
- 8 Kupplungsmutter
- 9 Kontermutter
- 10 Hubschild

Bild 2 · Anbau an Ventil

### 3 Elektrische Anschlüsse

Beim Verlegen der elektrischen Leitungen sind die Vorschriften für das Errichten von Niederspannungsanlagen nach DIN VDE 0100 und die Bestimmungen der örtlichen EVU unbedingt zu beachten.

Der elektrische Anschluss ist nach dem in der Abdeckhaube eingeklebten Schaltbild oder Bild 3 oder 4 vorzunehmen. Für die Leitungseinführung können maximal 3 Verschraubungen am Gehäuse angebracht werden.

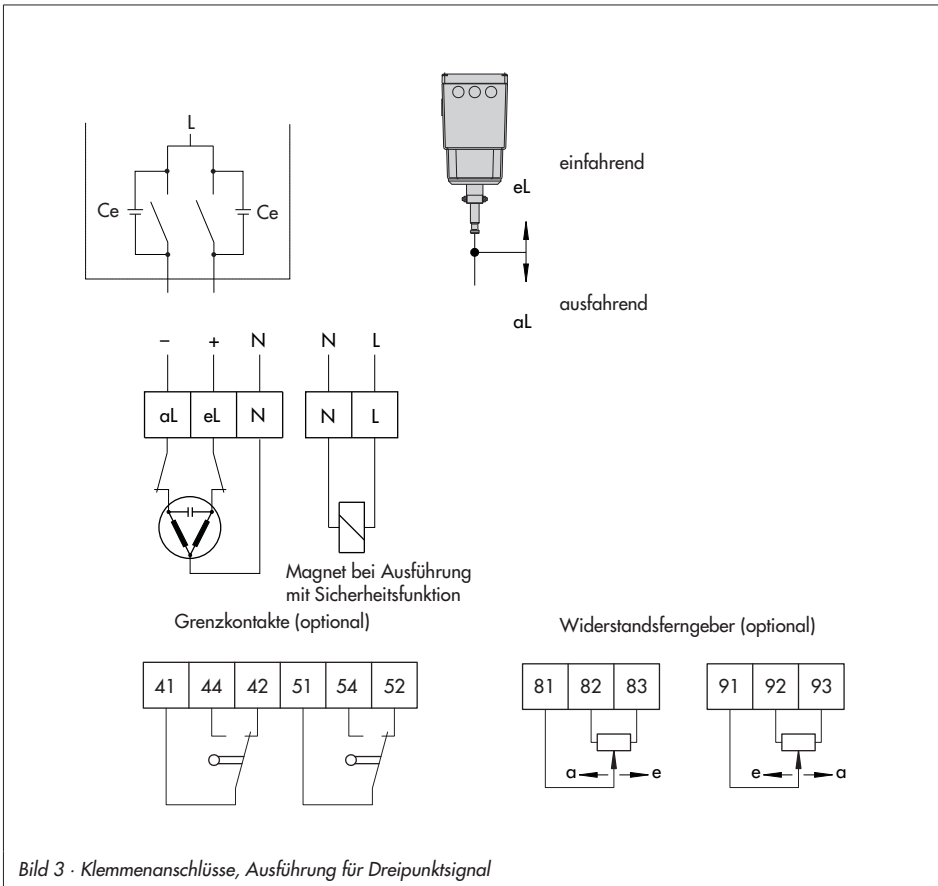
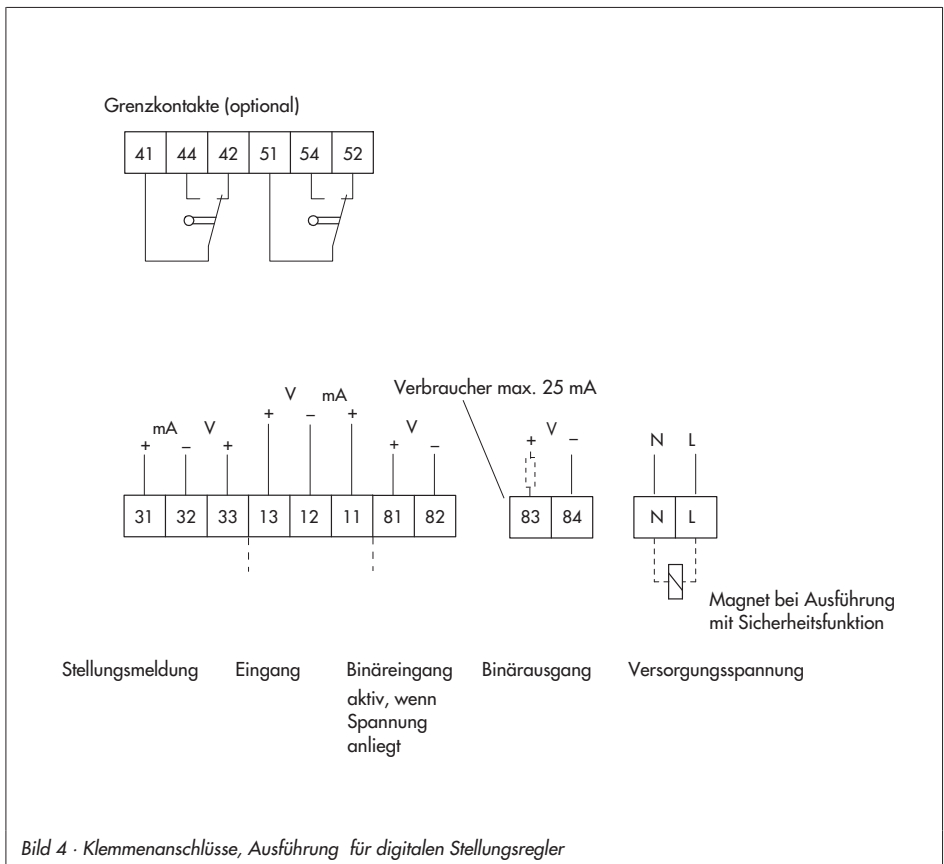


Bild 3 · Klemmenanschlüsse, Ausführung für Dreipunktsignal

**Achtung!**

- ▶ Netzanschluss nur bei ausgeschalteter Spannung vornehmen.
- ▶ Dabei nur solche Ausschaltgeräte einsetzen, die gegen unbeabsichtigtes Wiedereinschalten gesichert sind.
- ▶ Besonders bei Antrieben für 24 V/50 Hz ist durch das Verlegen ausreichend großer Leitungsquerschnitte zu gewährleisten, dass die zulässigen Spannungstoleranzen nicht überschritten werden.



## 4 Bedienung und Einstellung

### 4.1 Handbetätigung des Antriebs

Die Handverstellung erfolgt mit 4-mm-6-Kt-Kurbel an der roten Stellachse seitlich am Gehäuse. Die Kurbel ist bei Auslieferung auf der Unterseite des Gehäuses aufgesteckt.

Bei Antrieben mit Sicherheitsfunktion ist die Handverstellung nur bei vorhandener Versorgungsspannung (Klemmen N und L) möglich.

Bei Antrieben mit Stellungsregler ist der Einsteller 2 (Bild 6) auf Betriebsmodus **0** =  zu stellen.

### 4.2 Einstellung der Zusatz-Einheiten

Die Zusatzeinheiten sind zugänglich, wenn die vier Befestigungsschrauben gelöst und der Deckel abgenommen wird. Dazu ist ein Schraubendreher mit Pozidrive PZ2 zu verwenden, damit ein stabiler Halt im Schraubenkopf gewährleistet ist.

Nach Beenden der Einstellungen oder Erstellung des elektrischen Anschlusses ist der Deckel wieder zu befestigen.

Dazu sollten nach Aufsetzen des Deckels die Deckelschrauben durch Linkdrehen in den Gehäusebohrungen kurz zentriert werden bevor sie festgezogen werden.



*Einstellung bei eingeschalteter Spannung vornehmen!*

### 4.2.1 Grenzkontakte

1. Stellventil durch Motor oder Handverstellung in die Lage bringen, bei der eine Kontaktgabe erfolgen soll.
2. Spindel (2) für oberen oder (3) für unteren Grenzkontakt mit 6-Kt-Kurbel so drehen, dass der entsprechende Schaltnocken des Nockenträgers (7) den Schaltkontakt des oberen oder unteren Mikroschalters (1) auslöst.

### 4.2.2 Widerstandsferngeber

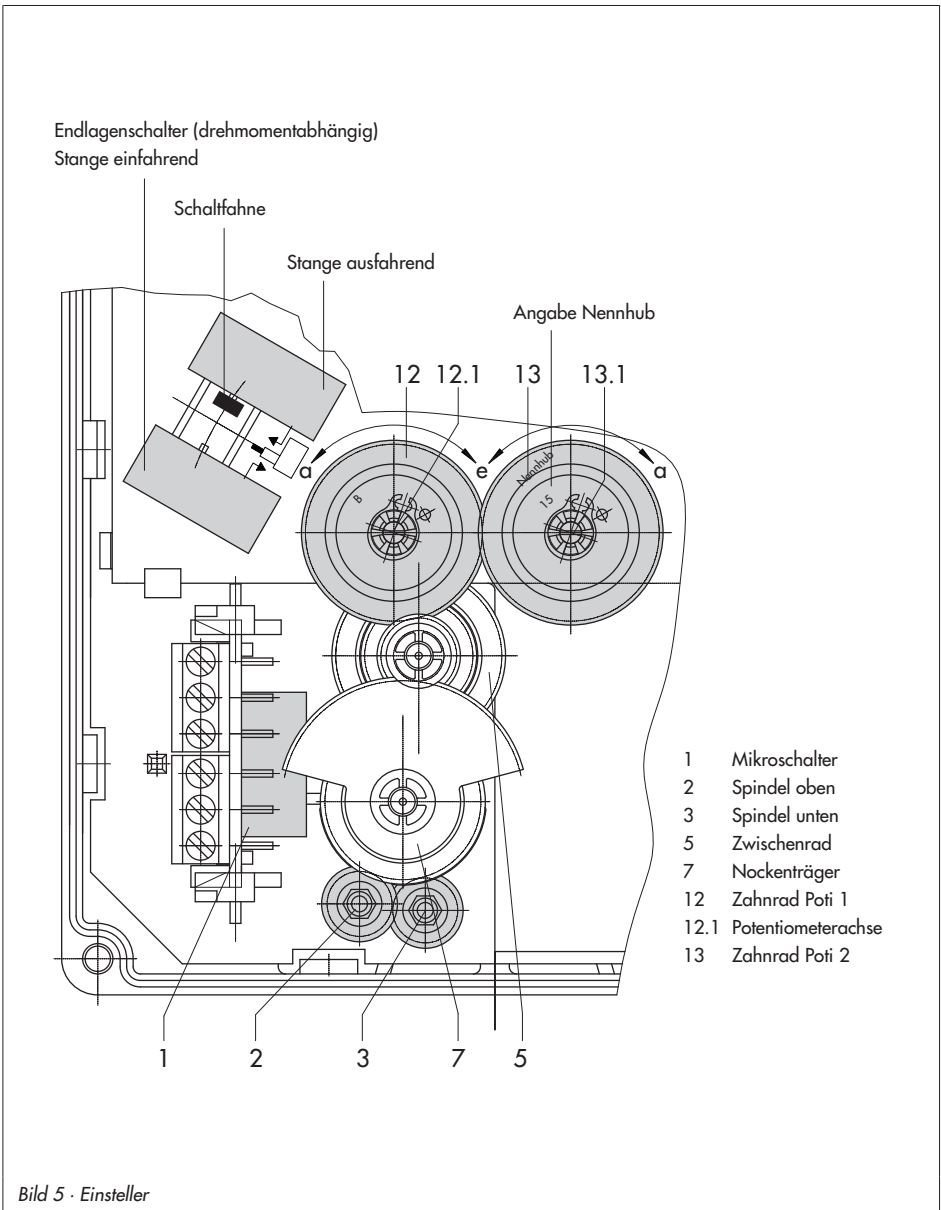
Die Zahnräder der Widerstandsferngeber (12) und (13) müssen dem Nennhub des Stellventils entsprechend auf ihren Achsen aufgesteckt sein.

Die Bezeichnung „A“ für Nennhub 30 mm oder „B“ für Nennhub 15 mm muss lesbar sein.

Ist dies nicht der Fall, so muss jedes Potentiometerzahnrad von der Achse abgezogen und mit seiner Rückseite nach oben annähernd bündig zur Potentiometerachse wieder aufgesteckt werden.

### Nullpunkteinstellung

1. Stellventil durch Motor oder Handverstellung in die gewünschte Endlage bringen.
2. Einstellung der Potentiometerachsen (12.1 und 13.1) mit Schraubendreher.
3. Widerstandsferngeber mit Ohmmeter entsprechend abgleichen.  
Antriebsstange ausgefahren:  
 $81/82 = 0 \Omega$ ;  $91/93 = 0 \Omega$ ;  
Antriebsstange eingefahren:  
 $81/83 = 0 \Omega$ ;  $91/92 = 0 \Omega$ .



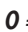
## 4.3 Einstellung des digitalen Stellungsreglers


Beim Antrieb mit digitalem Stellungsregler erfolgt ein selbsttätiger Hubabgleich zur optimalen Anpassung des Hubs (Regelgröße  $x$ ) an das Eingangssignal (Führungsgröße  $w$ ) des Stellungsreglers.

Der digitale Stellungsregler erlaubt darüber hinaus eine fernübertragbare Stellungsmeldung.

Die Einstellung und Inbetriebnahme kann durch vier verschiedene Betriebsmodi erfolgen, wobei die Betriebsmodi **1** und **2** jeweils mit fest im Stellungsregler hinterlegten Einstelldaten arbeiten. Hier braucht nur der Betriebsmodus durch den Einsteller (2) vorgegeben und dann der Hubabgleich durch die Taste (4) ausgelöst zu werden.

### Hinweis!

Die Einstellung bei den Betriebsmodi **3** und **0** =  kann nur über einen SAMSON-Speicherstift als Datenträger oder in Verbindung mit der SAMSON-Bedienoberfläche TROVIS-VIEW mit einem PC oder einem Bussystem vorgenommen werden.


Die Einstellung mit den Betriebsmodi **3** und **0** =  werden in der Bedienungsanleitung **EB 8331-2** beschrieben.

### Einstellung für die Betriebsmodi 1 und 2

Kennlinie steigend: mit steigender Führungsgröße einfahrende oder ausfahrende Antriebsstange.

Nach Montage des Antriebs am Ventil entsprechend Kapitel 2.2 und Herstellen der

elektrischen Anschlüsse nach Kapitel 3 wie folgt vorgehen:

1. Einsteller (2) mit Pfeil auf Betriebsmodus 0 =  stellen (Regelung abgeschaltet).
2. Einbaulage des Potentiometerzahnrades (12) überprüfen.

Das Zahnrad muss dem Nennhub des Stellventils entsprechend auf der Potentiometerachse aufgesteckt sein.

Die Beschriftung

„**A**“ für 6 bis 35 mm Hub oder

„**B**“ für 6 bis 19 mm Hub

auf der zugehörigen Zahnradseite muss von oben lesbar sein.

Ist dies nicht der Fall, so muss das Zahnrad von der Achse abgezogen und mit seiner Rückseite nach oben so wieder aufgesteckt werden, dass es mit dem Zwischenrad richtig im Eingriff steht.

### Wichtig:

Antriebe mit Sicherheitsstellung „Antriebsstange einfahrend“ oder „Antriebsstange ausfahrend“ sind nur für Nennhub 15 mm ausgelegt, auf keinen Fall das Zahnrad umstecken.

Darauf achten, dass die Achse des Potentiometers (12.1) nicht verstellt wird.

3. Versorgungsspannung einschalten und Führungsgröße auf einen Wert  $> 4$  mA einstellen.
4. Einsteller (2) mit Pfeilspitze auf Betriebsmodus **1** für 4 bis 20 mA oder 2 bis 10 V Eingangs- und Meldesignal oder auf Betriebsmodus **2** für 0 bis 20 mA oder 0 bis 10 V Eingangs- und Meldesignal stellen.

5. Taste (4) zur Initialisierung des Hubabgleichs drücken.

Bei kurzzeitigem Tastendruck erfolgt ein Hubabgleich für die Schließstellung des Ventils mit **ausfahrender** Antriebsstange. Wirkrichtung steigend/steigend.

Bei einem Tastendruck länger als 3 s, signalisiert durch Umschalten der Meldeleuchte 8 auf Meldeleuchte 9, erfolgt ein Hubabgleich für die Schließstellung des Ventils mit **einfahrender** Antriebsstange. Wirkrichtung steigend/fallend.



**Warnung!**

Der automatische Hubabgleich dauert etwa doppelt so lange wie die Laufzeit für den Nennhub. Dabei bewegt sich die Antriebsstange aus ihrer momentanen Stellung. Hubabgleich bei geschlossenen Absperrventilen der Anlage oder ausgebaut am Prüfstand vornehmen.

Nach Betätigen der Abgleichtaste (4) fährt die Antriebsstange zunächst bis zum An-

<ul style="list-style-type: none"> <li>1 Betriebsmodus 1</li> <li>2 Einsteller</li> <li>3 Betriebsmodus 2</li> <li>4 Taste Hubabgleich</li> <li>5 Betriebsmodus 0</li> <li>6 Betriebsmodus 3</li> <li>7 Poti links- oder rechts drehen</li> <li>8 Meldeleuchte</li> <li>9 Meldeleuchte</li> <li>10 Antriebsstange aus- und einfahrend</li> <li>11 Steckanschluss</li> <li>12 Potenziometerzahnrad</li> <li>12.1 Potenziometerachse</li> </ul>	
-----------------------------------------------------------------------------------------------------------------------------------------------------------------------------------------------------------------------------------------------------------------------------------------------------------------------------------------------------------------------------------------------------------------------------------------------	--

*Bild 6 · Einsteller bei Ausführung mit digitalem Stellungsregler*

schlag in der Schließstellung des Ventils aus. Das gleichzeitige Leuchten der Meldeleuchten (8 und 9) signalisiert den Ablauf der Abgleichprozedur.

Nach selbsttätigem Feststellen der Einbaulage des Potentiometerzahnades (12), signalisiert durch die Meldeleuchte (8) für 6 bis 35 mm Hub oder Meldeleuchte (9) für 6 bis 20 mm Hub, beginnt der Hubabgleich.

Der Beginn des Hubabgleichs wird durch ein ca. 10 s andauerndes schnelles Blinken der unteren Meldeleuchte (9) signalisiert. Die Antriebsstange fährt bis zum Anschlag ein (maximaler Hub - Ventil geöffnet).

Mit Erreichen der Hubendstellung ist der Hubabgleich beendet, der Antrieb befindet sich im Regelbetrieb und die Antriebsstange fährt in die durch das Eingangssignal vorgegebene Ventilstellung.

### **Achtung!**

*Wenn nach Betätigen der Hubabgleichstaste und Ausfahren der Antriebsstange in die Schließstellung eine der Meldeleuchten langsam blinkt, ist das Potentiometer (12.1) verstellt und muss manuell nachjustiert werden.*

Potentiometer erst dann verstellen, wenn die Schließstellung wirklich erreicht ist, erkennbar am zugeordneten betätigten Endlagenschalter auf der Platine (Bild 5, Seite 13). Dazu die Achse des Potentiometers (12.1) mit Schraubendreher durch Rechts- oder Linksdrehen schrittweise soweit verstellen, bis das Blinken aufhört und die Meldeleuchte statisch leuchtet. Blinkt die obere Meldeleuchte (8) muss nach links-, blinkt die untere Meldeleuchte (9) entsprechend den Sym-

bolen (7) muss nach rechts gedreht werden. Erst wenn beide Meldeleuchten gleichzeitig leuchten wird der Hubabgleich fortgesetzt.

### **Achtung!**

*Wenn während des Hubabgleichs beide Meldeleuchten gleichzeitig blinken, ist der Abgleichvorgang durch Drücken der Hubabgleichstaste (4) abzubrechen und die Einbaulage des Potentiometerzahnades (12) nochmals zu prüfen.*

*Wird während des Abgleichs keine Hubbewegung festgestellt, z. B. bei losem oder fehlendem Potentiometerzahnrad, blinken alternierend die beiden Meldeleuchten.*

*Dann muss der Hubabgleich durch Drücken der Taste (4) abgebrochen, der Fehler behoben und der Hubabgleich durch Drücken der Taste (4) erneut gestartet werden.*

### **Einstellung mit eingeschränktem Hubbereich**

Der Hubabgleich findet standardgemäß auf den maximalen Hub des Stellventils statt.

Soll der maximal mögliche Hub auf einen kleineren Hubendwert beschränkt werden, muss während der 10 s-Blinkfolge bei Beginn des Hubabgleichs die Hubabgleichstaste (4) einmal gedrückt werden.

Dadurch wird beim Potentiometerzahnrad mit Nennhub 15 oder 30 mm der Hubabgleich auf 6 mm begrenzt.

Jedes weitere Drücken erweitert den Hubbereich um 1 mm.

Soll z. B. ein für 15 mm ausgelegtes Stellventil einen eingeschränkten Hubbereich von 10 mm haben, so muss die Hubabgleichstaste (4) innerhalb des 10 s Zeitfensters 5 x gedrückt werden.



Jedes Drücken der Taste wird durch Aufleuchten der oberen Meldeleuchte (8) quittiert.

### Melden definierter Ereignisse

Am Binärausgang (Klemme 83 und 84) kann das Eintreten eines definierten Ereignisses (siehe EB 8331-2) im Betrieb des Stellungsreglers entnommen und ferngemeldet werden.

## 5 Nachrüsten elektrischer Zusatzeinrichtungen

---

### **Achtung!**

*Der Einbau von elektrischem Zubehör darf nur bei abgeschalteter Versorgungsspannung und getrenntem Signaleingang erfolgen.*

*Dabei nur solche Ausschaltgeräte einsetzen, die gegen unbeabsichtigtes Wiedereinschalten gesichert sind!*

### **Hinweis!**

*Es empfiehlt sich, die Laufflächen der Zahnräder auf den Domen und die Zahnflanken leicht mit Schmiermittel (z. B. Vaseline) zu bestreichen.*

---

Der Antrieb kann nachträglich mit zwei Grenzkontakten, zwei Widerstandsferngebern oder einem digitalen Stellungsregler ausgerüstet werden.

Je nach Ausführung des vorhandenen Antriebs ist dazu auch ein Austausch der Antriebsplatine erforderlich (siehe Kapitel 5.2, 5.3 und 5.4).

Auf dem Typenschild ist die Ausführung z. B. mit der Varianten-ID 1063729 gekennzeichnet.

Wird beim Hersteller zusätzliche elektrische Ausrüstung angefordert, so ist bei der Bestellung die Angabe dieser Model-Nr. unbedingt erforderlich.

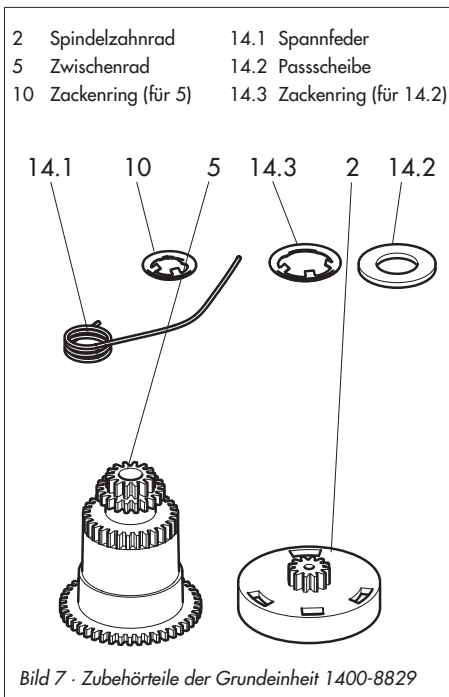
Zum Einbau von Grenzkontakten, Widerstandsferngebern oder eines digitalen Stellungsreglers wird die Grundeinheit 1400-8829 benötigt.

## Alte Zwischenplatte

Die alte Zwischenplatte ist mit weniger als sechs Punkten markiert. Das Nachrüsten der elektrischen Zusatzeinrichtungen erfolgt mit den Elementen Spindelzahnrad und Zwischenrad aus der Grundeinheit 1400-8829. Die Grundeinheit wird nicht benötigt, wenn im Antrieb bereits ein Widerstandsferngeber oder ein Stellungsregler eingebaut ist.

## Zwischenplatte Index 6

Die Zwischenplatte Index 6 ist mit sechs Punkten (●●●●●●) markiert. Für das Nachrüsten der elektrischen Zusatzeinrichtungen werden alle Elemente der Grundeinheit 1400-8829 benötigt (siehe Bild 7 und Kap. 5.1).



## 5.1 Einbau der Grundeinheit bei Zwischenplatte Index 6

### Hinweis!

In diesem Kapitel sind nur die zusätzlichen Einbauschritte zum Nachrüsten der elektrischen Zusatzeinrichtungen mit Zwischenplatte Index 6 beschrieben. Befolgen Sie zunächst die Anweisungen in den Kapiteln 5.2, 5.3 bzw. 5.4.

### 5.1.1 Grenzkontakte

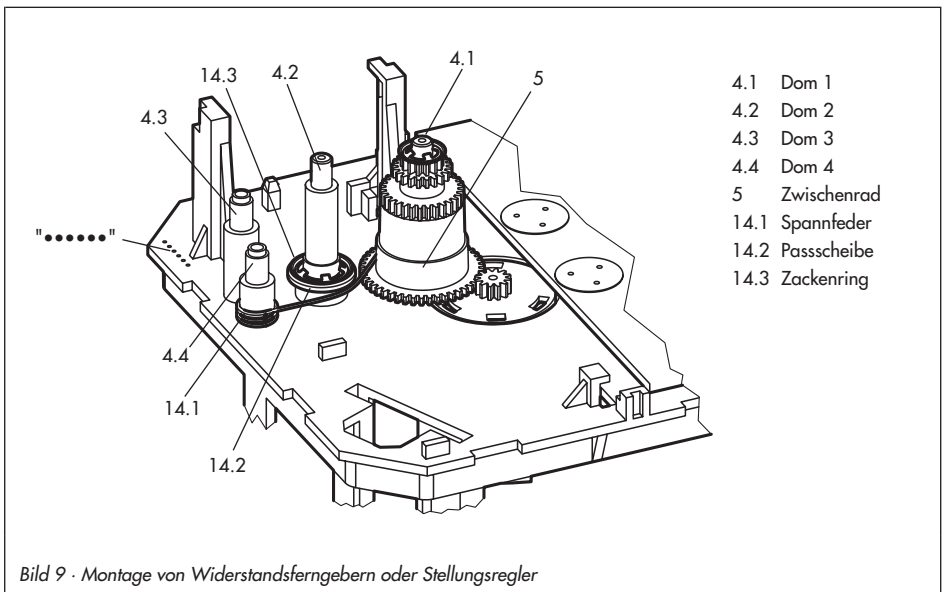
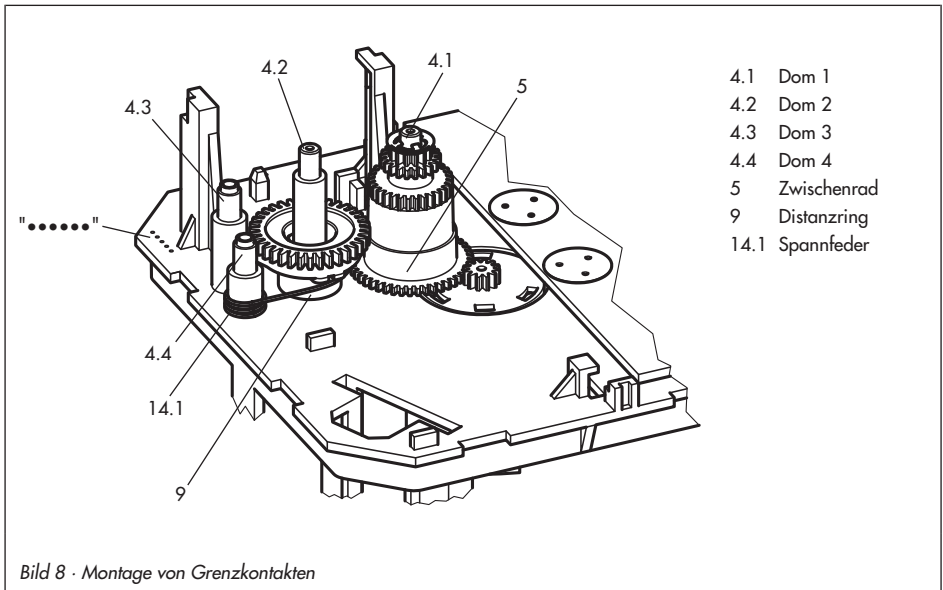
**Bild 8:** Spannfeder (14.1) so auf Dom 4 (4.4) aufsetzen, dass der lange Schenkel der Feder zwischen den Mantelflächen von Distanzring (9) und Zwischenrad (5) und der kurze Schenkel zwischen Dom 3 (4.3) und Dom 4 (4.4) liegt.

Montage fortführen mit Anweisung 8 auf Seite 20.

### 5.1.2 Widerstandsferngeber oder digitaler Stellungsregler

**Bild 9:** Spannfeder (14.1) so auf Dom 4 (4.4) aufsetzen, dass der lange Schenkel der Feder auf der Mantelfläche des Zwischenrades (5) und der kurze Schenkel zwischen Dom 3 (4.3) und Dom 4 (4.4) liegt. Passscheibe (14.2) auf Dom 2 (4.2) aufstecken, dann Zackenring (14.3) aufsetzen und bis zum Anschlag herunterdrücken.

Montage fortführen mit Anweisung 4 auf Seite 22 bzw. 23.



## 5.2 Grenzkontakte

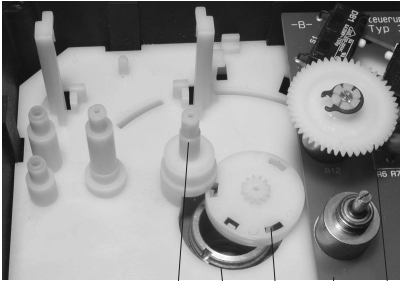
Zum Einbau von Grenzkontakten wird der Nachrüstsatz Bestell-Nr. **1402-0898** benötigt.

**Wichtig!** Zur Montage der Grenzkontakte muss sich die Antriebsstange in der Endlage „Antriebsstange ausgefahren“ oder „Antriebsstange eingefahren“ befinden. Wenn nötig, die seitliche Handverstellung entsprechend betätigen.

1. Befestigungsschrauben herausdrehen und Antriebsplatine (1) aus ihrer Führung heraus nach rechts schieben. Platine leicht anheben und weiter in Richtung Kabeldurchführung schieben.
2. Spindelzahnrad (2) auf die Lagerhülse (3) clipsen. Darauf achten, dass dabei die seitliche Arretierung in die Nut der Lagerhülse eingreift.
3. Zwischenrad (5) auf Dom 1 (4.1) aufstecken, dann Zackenring (10) aufsetzen und bis zum Anschlag herunterdrücken.
4. Die beiden vormontierten Schaltnocken (6) mit dem Zahnkranz voran auf den Nockenträger (7) aufstecken.
5. Einstellzahnräder (8) auf ihre Dome stecken und mit je einer Schraube befestigen. Prüfen, ob sich die Einstellzahnräder leicht drehen lassen. Schraube andernfalls wieder geringfügig lösen.
6. Die beiden Schaltnocken (6) nach Bild 10.1 entsprechend der Stellung der Antriebsstange auf dem Nockenträger (7) verdrehen.
7. Distanzring (9) auf den Dom für den Nockenträger aufstecken.
8. Nockenträger mit den beiden Schaltnocken entsprechend der Stellung der Antriebsstange nach Bild 10.2 auf den Dom aufstecken. Dabei darauf achten, dass der äußerste Zahn des Nockenträgers (7) mit dem Zahnrad des Zwischenrades (5) in Eingriff ist. Auch müssen die Verzahnungen der Einstellzahnräder (8) mit den entsprechenden Zahnradern der Schaltnocken (6) im Eingriff sein.
9. Nockenträger (7) und Zwischenrad (5) mit Zackenring (10) sichern, Zackenring dazu bis zum Anschlag herunterdrücken.
10. Klemmenplatine (11) unter ca. 45° mit den Schaltern zu den Zahnradern weisend am Fuß der Halterung ansetzen, dann oberes Ende in Richtung Zahnrad schwenken, bis die Platine senkrecht in die Halterung einrastet.
11. Die Antriebsplatine (1) wieder in ihre Führung einschieben. Darauf achten, dass die Zahnradern im Eingriff stehen, Antriebsplatine festschrauben.

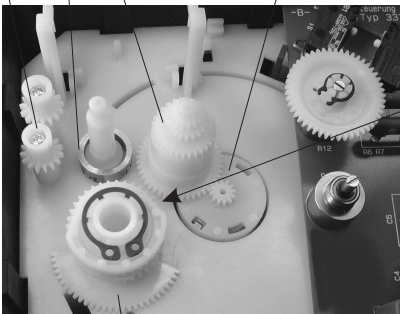
### **Hinweis!**

Bei Zwischenplatte Index 6 jetzt Montageanweisung laut Kapitel 5.1.1, Seite 19 befolgen.

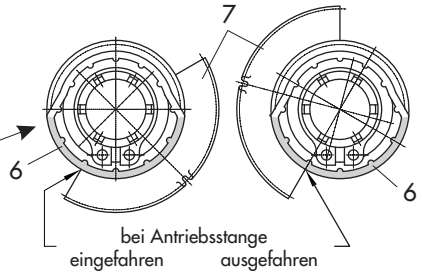


- |     |                  |    |                                                            |
|-----|------------------|----|------------------------------------------------------------|
| 1   | Antriebsplatte   | 9  | Distanzring                                                |
| 2   | Spindelzahnrad   | 10 | Zackenring                                                 |
| 3   | Lagerhülse       | 11 | Klemmenplatine mit<br>Mikroschaltern                       |
| 4.1 | Dom 1            | 12 | Zahnrad bei Aus-<br>führung mit Wider-<br>standsferengeber |
| 5   | Zwischenrad      |    |                                                            |
| 6   | Schaltnocken     |    |                                                            |
| 7   | Nockenträger     |    |                                                            |
| 8   | Einstellzahnäder |    |                                                            |

8 9 5 4.1 3 2 1 12



10.1 Stellung der Schaltnocken (6) auf dem Nockenträger (7)



10.2 Stellung des Nockenträgers (7)

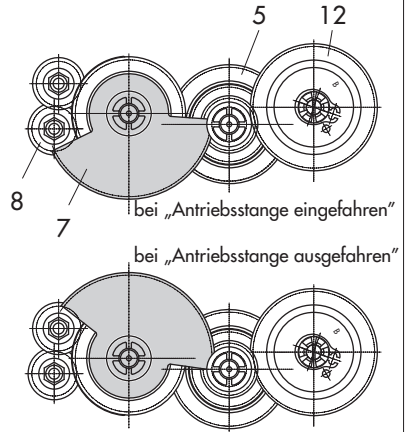
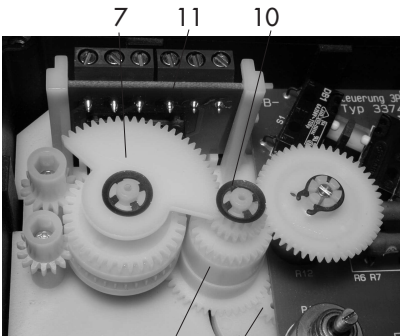


Bild 10 · Nachrüsten von Grenzkontakten, hier bei Model 3374-11000002000, Ausf. mit Widerstandsferengebern

### 5.3 Widerstandsferngeber

Bei Antrieben mit einem digitalen Stellungsregler können keine Widerstandsferngeber nachgerüstet werden!

Zum Einbau von Widerstandsferngebern ist eine Antriebsplatine mit den entsprechenden Potentiometern und Zahnrädern (12 und 13) erforderlich.

1. Befestigungsschrauben herausdrehen und Antriebsplatine (1) aus ihrer Führung heraus nach rechts schieben. Antriebsplatine abnehmen und gegen eine Platine mit Widerstandsferngebern tauschen.
2. Spindelzahnrad (2) auf die Lagerhülse (3) clipsen (Bild 10.1, oben). Darauf achten, dass die Arretierung in die Nut der Lagerhülse eingreift.

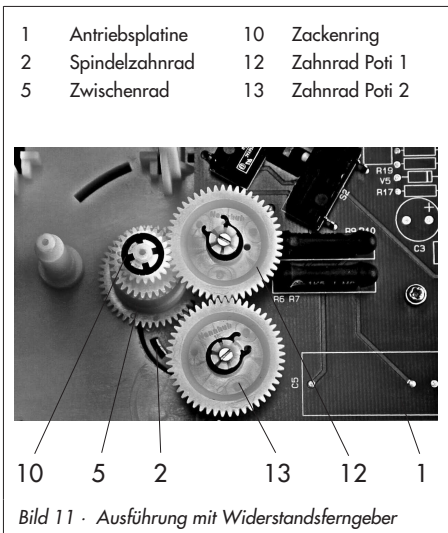
3. Zwischenrad (5) auf Dom 1 (4.1) aufstecken, dann Zackenring (10) aufsetzen und bis zum Anschlag herunterdrücken.

**Hinweis!**

Bei Zwischenplatte Index 6 jetzt Montageanweisung laut Kapitel 5.1.2, Seite 19 befolgen.

4. Die mit Sicherungsringen versehenen Zahnräder (12 und 13) der Widerstandsferngeber müssen dem Nennhub des Stellventils entsprechend auf ihre Achsen aufgesteckt werden. Dabei muss bei beiden Zahnrädern die Bezeichnung „B“ bei 15 mm Nennhub (auf der Oberseite mit dem Sicherungsring) oder „A“ bei 30 mm Nennhub (Unterseite) von oben lesbar sein (siehe auch Bild 5).
5. Antriebsplatine (1) in ihre Führung einschieben. Darauf achten, dass die Zahnräder im Eingriff stehen, Platine festschrauben.

► Widerstandsferngeber nach Kap. 4.2.2 einstellen.



## 5.4 Digitaler Stellungsregler

Zum Einbau eines Stellungsreglers ist eine entsprechende Antriebsplatine und die Software TROVIS-VIEW sowie das Verbindungskabel 1400-7699 erforderlich.

### Hinweis!

Bei Antrieben mit Stellungsregler ist ein Nachrüsten von Widerstandsferngebern nicht möglich.

1. Befestigungsschrauben herausdrehen und Antriebsplatine (1) aus ihrer Führung heraus nach rechts schieben. Platine anheben und gegen Antriebsplatine mit Stellungsregler tauschen.
2. Spindelzahnrad (2) auf die Lagerhülse (3) clipsen (Bild 10.1, oben). Darauf achten, dass die seitliche Arretierung in die Nut der Lagerhülse eingreift.
3. Zwischenrad (5) auf Dom 1 (4.1) aufstecken, dann Zackenring (10) aufsetzen und bis zum Anschlag herunterdrücken.

### Hinweis!

Bei Zwischenplatte Index 6 jetzt Montageanweisung laut Kapitel 5.1.2, Seite 18 befolgen.

4. Das mit einem Sicherungsring versehene Zahnrad (12) auf dem Rückführpotentiometer muss dem Nennhub des Stellventils entsprechend auf seiner Achse aufgesteckt sein. Dabei muss die Bezeichnung „B“ bei Nennhub 15 mm (auf der Oberseite mit dem Sicherungsring) oder „A“

bei Nennhub 30 mm (Unterseite) von oben lesbar sein (siehe auch Bild 5).

5. Leiterplatte (1) in ihre Führung einschieben. Darauf achten, dass das Zahnrad vom Rückführungspotentiometer in das Zwischenrad eingreift, Platine festschrauben.

### 5.4.1 Stellungsregler Kalibrieren

- |    |                               |
|----|-------------------------------|
| 5  | Zwischenrad                   |
| 6  | Schaltmocken                  |
| 7  | Nockenträger                  |
| 8  | Einstellzahnrad               |
| 10 | Zackenring                    |
| 12 | Zahnrad Rückführpotentiometer |

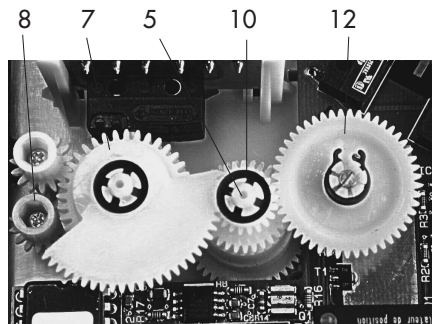
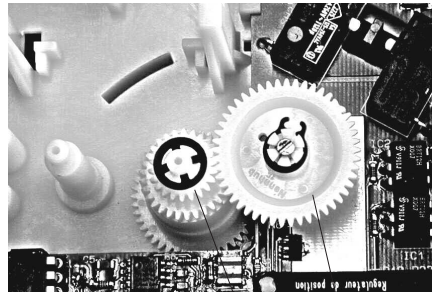
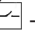


Bild 12 · Ausführung mit Stellungsregler  
oben ohne -, unten mit Grenzkontakten

Zur Kalibrieren des Stellungsreglers nach Kap. 4 der EB 8331-2 vorgehen.

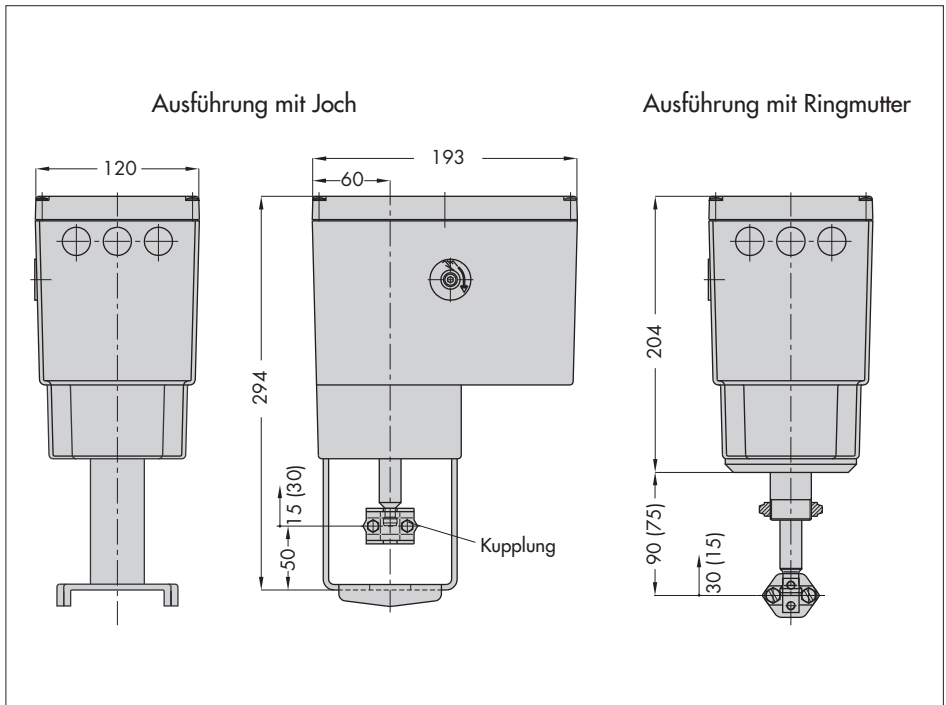
## 5.4.2 Einfachst-Kalibrieren des Antriebs

Stehen zum Kalibrieren des Antriebs Hilfsmittel wie TROVIS-VIEW, PC etc. nicht zur Verfügung und kann für den Betrieb des Antriebs auf höchste Präzision verzichtet werden, so kann eine Einfachst-Kalibrieren wie folgt durchgeführt werden:

1. Einsteller (2) mit Pfeilspitze auf Betriebsmodus **0** = -Symbol stellen.
  2. Taste Hubabgleich (5) länger als 15 s drücken, bis beide Meldeleuchten aufleuchten.
  3. Taste loslassen, um den Kalibrierungsvorgang zu starten.  
Die Antriebsstange wird bis zum Abschalten durch die drehmomentabhängigen Schalter ausgefahren.  
Die Potentiometerstellung wird geprüft.
  4. Potentiometer gegebenenfalls unter Beobachtung der Meldeleuchten nachjustieren, siehe Beschreibung unter Hinweis in EB 8331-2, Seite 14.  
Nach der Potentiometereinstellung wird der Abgleich des Antriebs fortgesetzt.
- Antrieb auf Ventil montieren und den Stellungsregler nach Kap. 4.3 dieser Bedienungsanleitung einstellen.



## 6 Maße in mm









SAMSON AG · MESS- UND REGELTECHNIK  
Weismüllerstraße 3 · 60314 Frankfurt am Main  
Telefon: 069 4009-0 · Telefax: 069 4009-1507  
Internet: <http://www.samson.de>

**EB 8331-1**

2014-05