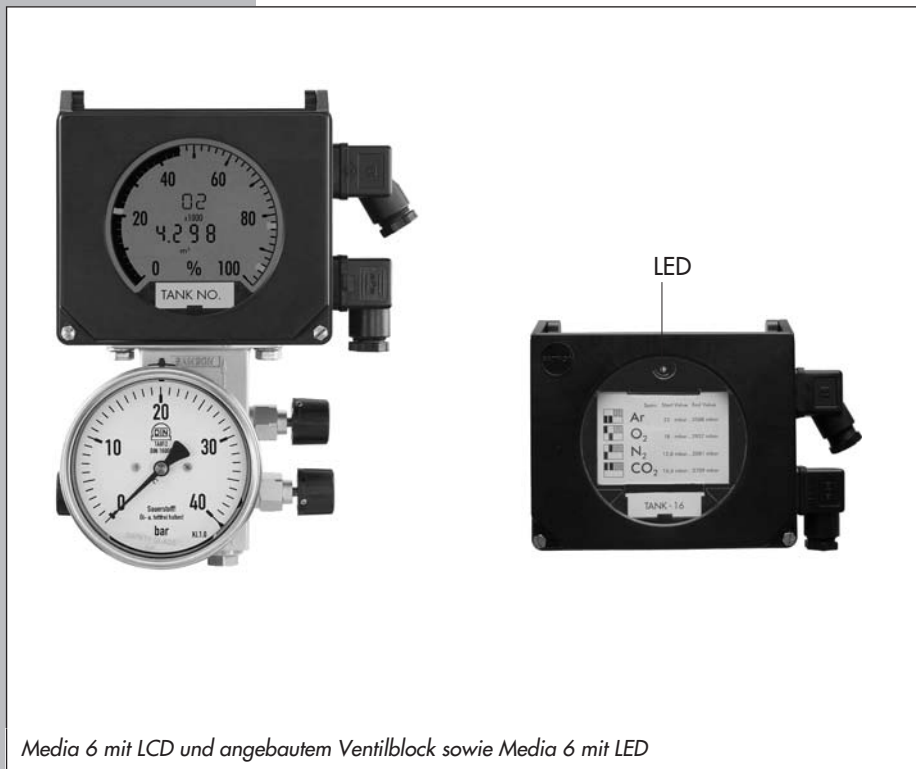


**Differenzdruckmesser
Media 6 mit LCD
Media 6 mit LED**



Media 6 mit LCD und angebautem Ventilblock sowie Media 6 mit LED

Einbau- und Bedienungsanleitung

EB 9527-1

Firmware A 2.11 (LCD), B 2.11 (LED)
Ausgabe Dezember 2005



Inhalt

1	Aufbau und Wirkungsweise	6
1.1	Technische Daten	8
2	Einbau	10
2.1	Anordnung der Geräte	10
2.1.1	Anzeigegerät Media 6	10
2.1.2	Ventilblock	10
2.1.3	Absperr- und Ausgleichsventile	10
2.2	Anschlusszubehör	11
3	Elektrischer Anschluss	12
4	Bedienung	15
4.1	Anzeige- und Bedienelemente	16
4.1.1	Anzeigemodus umschalten bei Media 6 mit LCD	16
5	Inbetriebnahme	17
6	Einstellung	17
6.1	Schreibschutz	17
6.2	Gasart wählen	17
6.3	Nullpunktkontrolle	18
6.4	Messbereichkontrolle (Spanne)	20
6.5	Grenzkontakte einstellen	22
6.5.1	Max. Grenzwert Betriebsfüllgrenze	22
6.5.2	Alarmkontakte A1 und A2	22
6.6	Funktion Stromgeber	24
7	Speicherstift-Kommunikation	25
7.1	Datenübertragung mit Speicherstift	25
7.2	Kommunikation mit dem PC	27
8	Fehlerbehandlung	27
9	Instandsetzung bei Ex-Geräten	29
10	Maße in mm	30
	Prüfbescheinigungen	31

Sicherheitshinweise



- ▶ Das Gerät darf nur von Fachpersonal, das mit der Montage, der Inbetriebnahme und dem Betrieb dieses Produktes vertraut ist, montiert und in Betrieb genommen werden. Fachpersonal im Sinne dieser Einbau- und Bedienungsanleitung sind Personen, die auf Grund ihrer fachlichen Ausbildung, ihrer Kenntnisse und Erfahrungen sowie ihrer Kenntnisse der einschlägigen Normen die ihnen übertragenen Arbeiten beurteilen und mögliche Gefahren erkennen können.
- ▶ Bei Geräten in explosionsgeschützter Ausführung müssen die Personen eine Ausbildung oder Unterweisung bzw. eine Berechtigung zum Arbeiten an explosionsgeschützten Geräten in explosionsgefährdeten Anlagen haben, siehe dazu auch den Hinweis in Kap. 9.
- ▶ Gefährdungen, die am Messgerät vom Betriebsmedium und Betriebsdruck ausgehen können, sind durch geeignete Maßnahmen zu verhindern. Darüber hinaus ist sicherzustellen, dass das Messgerät nur dort zum Einsatz kommt, wo Betriebsdruck und Temperaturen die bei der Bestellung zugrunde gelegten Auslegungskriterien nicht überschreiten. Der Differenzdruckmesser Media 6 ist zur Messung brennbarer Gase und Flüssigkeiten in Bereichen der Zone 0 nicht zulässig.
- ▶ Sachgemäßer Transport und fachgerechte Lagerung des Gerätes werden vorausgesetzt.
- ▶ **Hinweis**
Das mit dem CE-Zeichen gekennzeichnete Gerät erfüllt die Anforderungen der Richtlinie 94/9/EG und der Richtlinie 89/336/EWG. Die entsprechende Konformitätserklärung wird bei Bedarf zur Verfügung gestellt.

Tabelle 1 · Geräte-Firmware Versionen

Änderung der Geräte-Firmware gegenüber der Vorgängerversion	
alt	neu
A 2.03/B 2.03	A 2.10/B 2.10
Grenzkontakte	Die Grenzkontakte A1 und A2 werden über Software als Min- oder Max. Kontakte konfiguriert. Sie können separat über die Tasten am Gerät eingestellt werden.
Betriebsfüllgrenze	Die Betriebsfüllgrenze UCW kann unabhängig von den Grenzkontakten über die Tasten am Gerät eingestellt werden.
A 2.10/B 2.10	A 2.11/B 2.11
Fehlercode	Der Stromausgang des Media 6 wird auf $\leq 3,6$ mA geschaltet.

Änderung der Geräte-Firmware gegenüber der Vorgängerversion	
alt	neu

1 Aufbau und Wirkungsweise

Die Differenzdruckmesser dienen zum Messen und Anzeigen von Differenzdruck oder davon abgeleiteter Messgrößen für gasförmige oder flüssige Medien wie z.B. Flüssigkeitsinhaltsmessungen an Druckbehältern.

Das Gerät besteht im wesentlichen aus der Differenzdruck-Messzelle mit Messmembran und der Messspanne entsprechend ausgelegten Messfedern sowie dem Anzeigegehäuse, welches mit einer Flüssigkristallanzeige (LCD) oder mit einer Leuchtdiode (LED) zur Signalisierung bestimmter Betriebszustände ausgerüstet ist.

Der Differenzdruck $\Delta p = p_1 - p_2$ erzeugt an der Messmembran (1.1) eine Kraft, die von den Messfedern (1.2) ausgewogen wird. Der differenzdruckproportionale Ausschlag von Messmembran und Hebel (1.3) wird über die elastische Scheibe (1.4) aus dem Druckraum herausgeführt und über den Wegsensor (2) in ein elektrisches Signal umgesetzt.

Das elektrische Signal wird unter Bewertung der im EEPROM (4) gespeicherten Daten in einem Mikroprozessor (3) verarbeitet. Dieser steuert sowohl die Anzeige (7, LCD bzw. LED) als auch den D/A-Wandler (9) für das Ausgangssignal, welches als 2-Leiter Messumformersignal von 4 bis 20 mA am Stecker **A** ansteht.

Das SERIAL INTERFACE (10) erlaubt, mit einem speziellen Speicherstift oder mittels Verbindungskabel über den PC mit der SAMSON-Konfigurations- und Bedienoberflächensoftware TROVIS-VIEW das Gerät einzustellen.

Dabei werden die anwenderspezifischen Daten im Datenspeicher (EEPROM) (4) abgelegt. Ebenso ist eine Datensicherung möglich. Bis zum nächsten Überschreiben bleiben die Daten jeweils erhalten. Auf diese Weise lassen sich die Betriebsdaten des Media 6 auch vor Ort einfach aus dem Media 6 in den Speicherstift duplizieren oder aus dem Speicherstift in den Media 6 einlesen.

Der Speicherstift kann mit einem PC und der SAMSON-Software TROVIS-VIEW mit den Betriebsdaten - Gasart, Gasdichte, Tankgeometrie und Lage der Grenzkontakte programmiert werden.

Diese Angaben ermöglichen die interne Umrechnung des Differenzdruckes in inhaltsproportionale Werte zur Anzeige als auch zur Ausgabe des 4 bis 20 mA Gleichstromsignals.

Mit dem Wahlschalter (6) lassen sich vier gespeicherte Gasarten und verschiedene Schreibschutzfunktionen für abgelegten Daten einstellen.

Mit den drei Drucktasten (5) sind verschiedene Bedienfunktionen (Nullpunkt-, Spanneneinstellung, Betriebsfüllgrenze, Grenzkontakte und Testfunktion setzen, etc.) sowie Betriebszustände (Betriebswerte laden oder sichern) einstellbar.

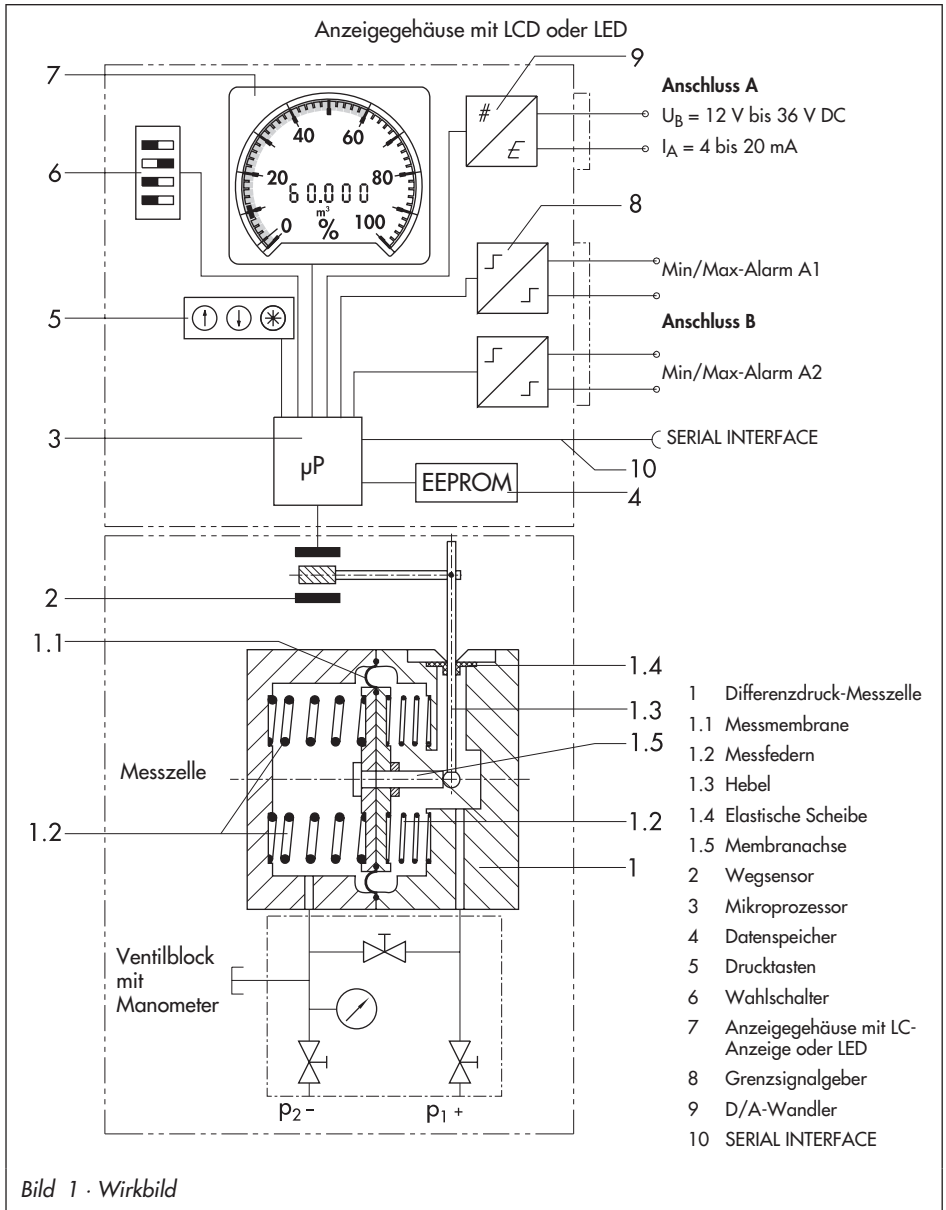


Bild 1 · Wirkbild

1.1 Technische Daten

Tabelle 2 · Technische Daten

Differenzdruckmesser										
Messbereich	mbar	0 bis 100	0 bis 160	0 bis 250	0 bis 400	0 bis 600	0 bis 1000 ¹⁾	0 bis 1600 ¹⁾	0 bis 2500 ¹⁾	0 bis 3600 ¹⁾
Einstellbare Messspanne in mbar										
Klasse ±1,0%	von bis			≤250 ≥125	≤400 ≥100	≤600 ≥150	≤1000 ≥1250	≤1600 ≥1400	≤2500 ≥1500	≤3600 ≥1500
Klasse ±1,6%	von bis	≤100 ≥60	<160 ≥60	<125 ≥50	<100 ≥80	<150 ≥120	<250 ≥200			
Klasse ±2,5%	von bis	<60 ≥35 ²⁾	<60 ≥32							
Nenndruck	PN 50, einseitig überlastbar bis 50 bar									
Anzeige	LCD Ø 90 oder LED Ø 3									
Übertragungsverhalten	Ausgang und Anzeige linear zum Behälterinhalt									
Kennlinienabweichung	< ±1,0 % bzw. < ±2,5 % (einschließlich Hysterese) je nach gewählter Messspanne									
Ansprechempfindlichkeit	< 0,25 % bzw. < ±0,5 % je nach gewählter Messspanne									
Einfluss des statischen Druckes	< 0,03 % / 1 bar									
Einfluss der Umgebungstemperatur im Bereich von -20 bis +70 °C auf den Nullpunkt auf die Spanne	< ±0,2 %/10 K < ±0,2 %/10 K									
Grenzkontakte	Zwei Softwarekontakte A1 und A2, als Min- oder Max-Kontakte konfigurierbar gemäß EN 60947-5-6									
Steuerstromkreis, einstellbar in 1%-Schritten	Werte entsprechend nachgeschaltetem Schaltverstärker gemäß EN 60947-5-6, z.B. KFA6-SR2-Ex2.W bzw. KFA-SR2-Ex1.W									
Schalthysterese	1 % bezogen auf max. möglichen Behälterinhalt (MCN)									
Umkehrspanne, ca.	< 0,6 %									
Gewicht	ca. 3 kg ohne Ventilblock · ca. 5 kg mit Ventilblock									

¹⁾ Bei den Messbereichen 1000, 1600, 2500 und 3600 mbar kann bei den Messspannen ≤100 % bis ≥50 % des Nennbereiches mit einer Klassengenauigkeit von 0,6 % gerechnet werden.

²⁾ Bei Unterschreiten dieser Messspannen kann die Klassengenauigkeit von Klasse 2,5 überschritten werden.

Hinweis

Alle Druckangaben als Überdruck · Alle Fehler und Abweichungen in % der eingestellten Messspanne.

Der Media 6 ist zur Messung brennbarer Gase und Flüssigkeiten im Bereich der Zone 0 **nicht** zulässig!

Ausführung	5006-0	5006-1
Ausgang	4 bis 20 mA	
Zulässige Bürde R_B in Ohm	$R_B = \frac{U_B - 12 \text{ V}}{0,020 \text{ A}}$	
Ausgangsstromkreis	–	eigensicher (Media 6 mit LCD und LED) siehe PTB 00ATEX2074 im Anhang
Hilfsenergie U_B Zweileiter-Messumformer	12 bis 36 V	12 bis 28 V DC nur in Verbindung mit eigensicherem Stromkreis
Zulässige Umgebungstemperatur	–40 bis +70 °C	T6 max. +60 °C T5 max. +70 °C
Zulässige Lagertemperatur	–40 bis +80 °C	
Schutzart	IP 65 nach DIN VDE 0470 bzw. EN 60529	
Werkstoffe		
Ausführung	Standardausführung	
Gehäuse	CW617N (Messing) oder CrNi-Stahl	
Messmenbran und Dichtungen	ECO (andere auf Anfrage)	
Messfedern	CrNi-Stahl	
Membranscheiben und Funktionsteile		
Hebel		
Anzeigegehäuse	Polycarbonat, Polyamid	

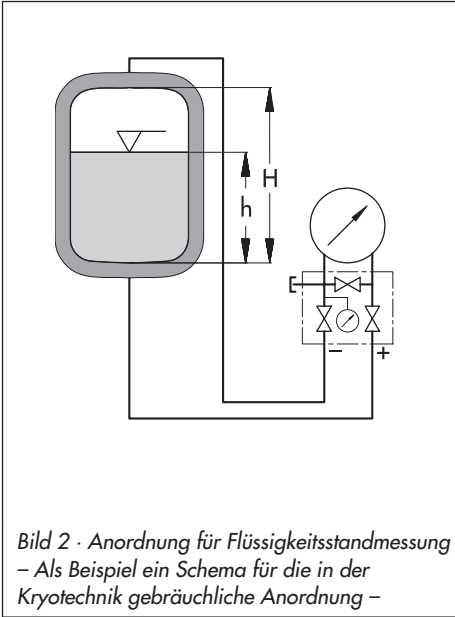
Achtung!

Geräte die für die Messung von Sauerstoff vorgesehen sind, tragen einen Aufkleber
Sauerstoff! Öl- und fettfrei halten!

Diese Ausführungen sind vom Hersteller unter besonderen Bedingungen gereinigt und montiert worden. Bei Austausch von Teilen, die mit Sauerstoff in Berührung kommen z.B. Messfedern, müssen dabei unbedingt geeignete Handschuhe benutzt werden und die Teile nicht mit Öl oder Fett in Berührung kommen.

Bei Einsendung von Reparaturgeräten für Sauerstoff übernimmt der Absender alle Verantwortung dafür, dass der Umgang mit den Reparaturgeräten bis zum Eingang beim Hersteller den Vorgaben der VBG 62 oder gleichwertiger Regelwerke entsprach. Ansonsten kann die SAMSON AG keine Verantwortung übernehmen.

2 Einbau



- ▶ Vor dem Anschließen der Messleitungen Anschlüsse vorsichtig reinigen. Auf keinen Fall das Gerät mit Druckluft oder Druckwasser durchspülen.
- ▶ Am Einbauort Gerät an Rohr, Wand oder Montageblech **vibrationsfrei** befestigen.
- ▶ Für Rohrmontage Befestigungsteil mit Bügel zum Anbau an senkrechtem, oder waagrechtem Rohr und zur Wandmontage Befestigungsteil ohne Bügel benutzen. Bei Schalttafel Aufbau siehe Maßbild Seite 30.

Hinweis

Es empfiehlt sich, in die Messleitungen je ein Absperrventil und zusätzlich ein Ausgleichsventil einzubauen, oder als kompakte Baueinheit einen SAMSON-Ventilblock. Dadurch wird erreicht, dass die beiden Messleitungen abgesperrt werden können oder durch eine Kurzschlusschaltung eine Nullpunktüberprüfung am Anzeigergerät durchgeführt werden kann.

2.1 Anordnung der Geräte

2.1.1 Anzeigergerät Media 6

Darauf achten, dass die Plusleitung zum Plusanschluss und die Minusleitung zum Minusanschluss geführt wird.

Wichtig!

Für den Anschluss der Messleitungen werden spezielle Verschraubungen benötigt, darüber hinaus müssen je nach Geräteanordnung die freibleibenden Geräteanschlüsse mit Stopfen oder Entlüftungsschrauben versehen werden (siehe dazu "Anschlusszubehör" in Kap. 2.2).

2.1.2 Ventilblock

Als SAMSON-Zubehör erhältlich ist die Kombination von 3 Ventilen zu einem Ventilblock mit Prüf- und Manometeranschluss (Bild 3), der direkt an der Unterseite der Messzelle angeflanscht wird.

2.1.3 Absperr- und Ausgleichsventile

Alternativ zum SAMSON-Ventilblock können die beiden Absperrventile sowie das Bypassventil bzw. Ausgleichsventil auch nach der Anordnungen wie in Bild 3.1 dargestellt, installiert werden.

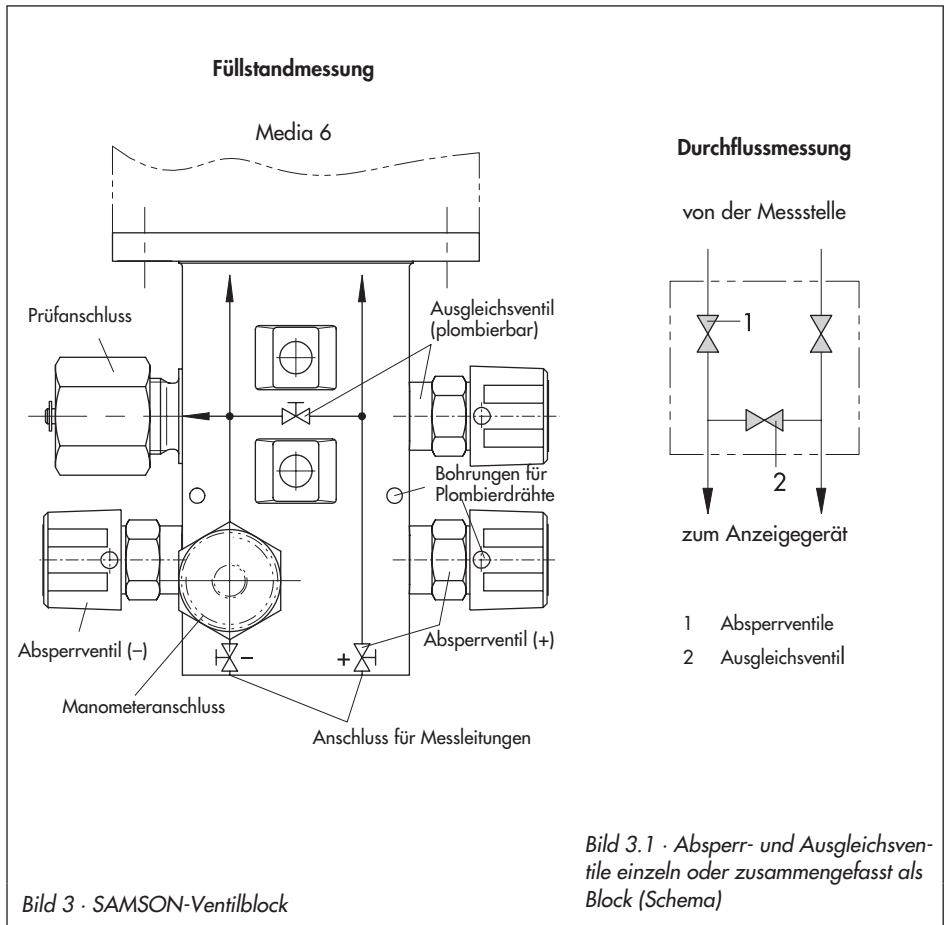
2.2 Anschlusszubehör

Offene Produktanschlüsse an den Geräten sind zum Schutz vor Verschmutzung mit NBR-Stopfen verschlossen.

Benötigte Verschraubungen, Verschluss- oder Entlüftungsschrauben sowie Drosselverschraubungen zur Dämpfung vom Messmedium her-

vorgerufener Schwingungen (speziell bei Gasmessungen) müssen separat bezogen werden.

Die Verschraubungen sowie die SAMSON-Ventilblöcke sind mit ihren Bestellnummern im Typenblatt T 9555 aufgeführt.



3 Elektrischer Anschluss



- ▶ Bei der elektrischen Installation sind die einschlägigen elektrotechnischen Vorschriften und die Unfallverhütungsvorschriften des Bestimmungslandes zu beachten. In Deutschland sind dies die VDE-Vorschriften und die Unfallverhütungsvorschriften der Berufsgenossenschaften.
- ▶ Für die Montage und Installation in explosionsgefährdeten Bereichen gilt die EN 60079-14: 1997; VDE 0165 Teil 1/8.98 Elektrische Betriebsmittel für gasexplosionsgefährdete Bereiche und die EN50281-1-2: VDE 0165 Teil 2/11.99 Elektrische Betriebsmittel zur Verwendung in Bereichen mit brennbarem Staub.
- ▶ Für eigensichere elektrische Betriebsmittel, die nach Richtlinie 79/196/EWG bescheinigt sind, gelten für den Anschluss der eigensicheren Stromkreise die Angaben der Konformitätsbescheinigung.
- ▶ Für eigensichere elektrische Betriebsmittel, die nach der Richtlinie 94/9/EG bescheinigt sind, gelten für den Anschluss der eigensicheren Stromkreise die Angaben der EG-Baumusterprüfbescheinigung.
- ▶ **Achtung:** Die in der Bescheinigung angegebene Klemmenbelegung ist unbedingt einzuhalten. Ein Vertauschen der elektrischen Anschlüsse kann zum Aufheben des Explosionsschutzes führen! Verlackte Schrauben im oder am Gehäuse dürfen nicht gelöst werden.

Hinweis für die Auswahl der Kabel und Leitungen:

Für die Verlegung mehrerer eigensicherer Stromkreise in einem mehradrigen Kabel, ist Absatz 12 der EN 60079-14; VDE0165/8.98 zu beachten. Insbesondere muss die radiale Dicke der Isolierung eines Leiters für allgemein gebräuchliche Isolierstoffe, wie z.B. Polyäthylen, eine Mindestdicke von 0,2 mm haben. Der Durchmesser eines Einzeldrahtes eines feindrätigen Leiters darf nicht kleiner als 0,1 mm sein. Die Leiterenden sind gegen Abspleißen, z.B. mit Aderendhülsen, zu sichern.

Stecker A

Zweileiteranschluss für Stromsignal 4 bis 20 mA. Zul. Bürde R_B .

$$R_B = \frac{U_B - 12 \text{ V}}{0,020 \text{ A}} \text{ in Ohm}$$

Die Speisespannung U_B beträgt in der Regel 24 V DC. Sie darf bei Berücksichtigung der Zuleitungswiderstände direkt an den Anschlussklemmen des Gerätesteckers zwischen mindestens 12 V und höchstens 36 V DC liegen.

Stecker B

Anschluss für 2 Software-Grenzkontakte in Zündschutzart Eigensicherheit EEx ia IIC für Steuerstromkreise nach NAMUR an Schaltverstärker nach EN 60947-5-6.

Höchstwerte:

$U_i = 20 \text{ V}, I_i = 60 \text{ mA}, P_i = 250 \text{ mW}$

$C_i = 5,3 \text{ nF}, L_i = \text{vernachlässigbar klein}$

Test-Anschluss

Zur Prüfung des Ausgangssignals bei der Einstufung kann ein Strommessgerät an den Testklemmen + und – angeschlossen werden. Das Ausgangssignal des Zweileiterstromkreises wird dabei nicht unterbrochen. Für den Testanschluss ist auf ein Spannungsabfall von $< 0,4 \text{ V DC}$ des Strommessgerätes zu achten.

Achtung!

Wenn die Leitungsdose vom Gerätestecker entfernt ist, ist Schutzart IP 65 nicht mehr gegeben!

Bei Installationsarbeiten und Transport den Gerätestecker unbedingt durch angeschraubte und verschlossene Leitungsdose gegen Nässe schützen!

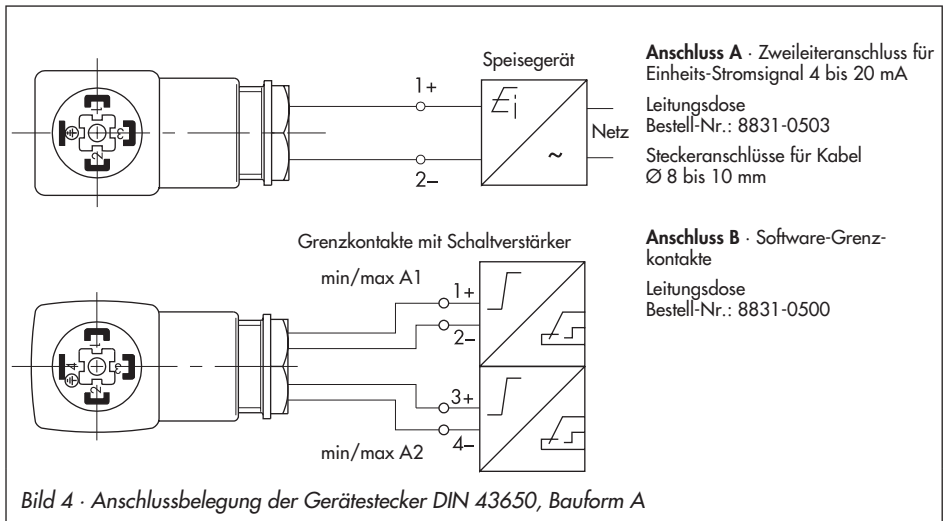


Tabelle 3 · Funktionsübersicht der beiden Software-Grenzkontakte A1 und A2 in Anschluss B

Initiator für ...	Gas-Entnahme/Tankbefüllen (1 Min-/1 Max-Kontakt)		Gas-Entnahme (2 Min-Kontakte)		Tankbefüllen (2 Max-Kontakte)	
	A1	A2	A1	A2	A1	A2
Alarmkontakt	A1	A2	A1	A2	A1	A2
Grenzwert unterschritten	hochohmig	niederohmig	hochohmig	hochohmig	niederohmig	niederohmig
Grenzwert überschritten	niederohmig	hochohmig	niederohmig	niederohmig	hochohmig	hochohmig

Die beiden Grenzkontakte A1/A2 können voneinander getrennt als Min- oder Max-Alarm konfiguriert werden.

Kontakt niederohmig

Schaltsignal **"EIN"** · Funktion: Kontakt geschlossen bzw. Ausgang durchgesteuert, Stromaufnahme ≥ 3 mA

Kontakt hochohmig

Schaltsignal **"AUS"** · Funktion: Kontakt geöffnet bzw. Ausgang gesperrt, Stromaufnahme ≤ 1 mA

4 Bedienung

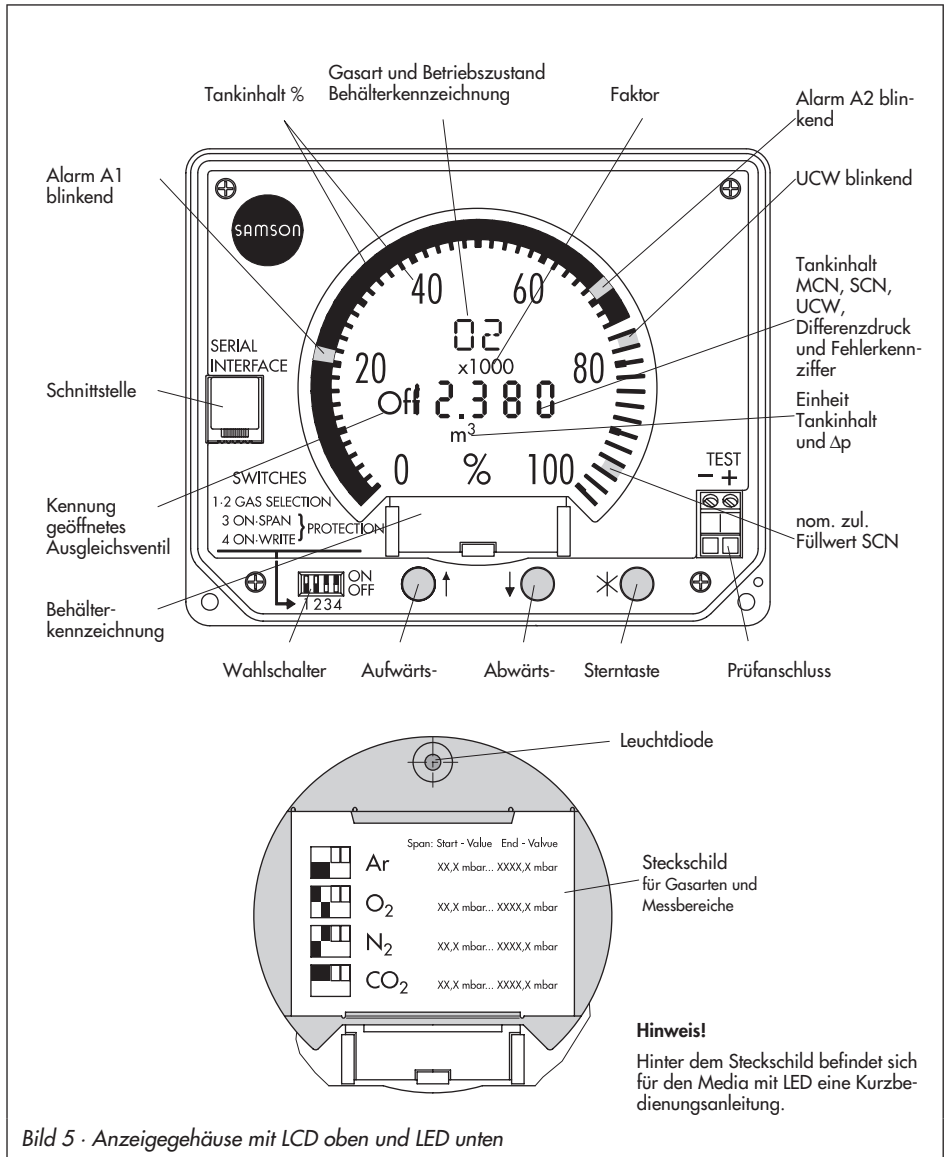


Bild 5 · Anzeigegehäuse mit LCD oben und LED unten

4.1 Anzeige- und Bedienelemente

Alle notwendigen Informationen und Messwerte die im Datenspeicher abgelegt sind, werden beim Media 6 mit LCD auf dem Display digital angezeigt.

Bei der Ausführung **Media 6 mit LED** entfällt die Anzeige, bestimmte Betriebszustände können aber über die LED signalisiert werden.

Die Bedienung des Differenzdruckmessers erfolgt über drei Tasten

- ⬆ Aufwärtstaste
- ⬇ Abwärtstaste
- ⊗ Sterntaste

und einen Wahlschalter mit vier Schaltern zur Anwahl von Gasart und Schreibschutzfunktion.

4.1.1 Anzeigemodus umschalten bei Media 6 mit LCD

Mit jedem Drücken der ⊗ -Taste kann von der Standardanzeige auf sieben weitere Anzeigemodi umgeschaltet werden.

Nach 8 Sekunden bzw. nach Ende der Laufschrift, stellt sich die Anzeige selbsttätig auf die Standardanzeige zurück.

- O2** z. B. Gaskennzeichen und akt. Inhalt.
- ΔP** aktueller Differenzdruck.

- MCN** Max. capacity nominal
max. möglicher Behälterinhalt
- MCN/R** 100% Behältervolumen festgelegt auf 20 mA Signal.
- SCN** Save capacity nominal
geometrisches Behältervolumen bis zum Überlauf/Peilrohr.
- SCN/R** 100% Behältervolumen festgelegt auf 20 mA Signal.
- UCW** Useable capacity work
nutzbarer Betriebsfüllwert.
- ΔP100** maximaler Differenzdruck.
- PTANK** nomineller Tankdruck
Angabe entspricht dem der Dichte (Flüssigkeit) zugeordnetem Druck gemäß Dampfdruckkurve.
Wenn die Berechnung für **MCN** und **SCN** auf 1 bar basieren, wird bei **PTANK 1** bar angezeigt.
- X-TANK-16** z. B. Behälterkennzeichen mit Laufschrift.
- ERROR** Fehlercode, wird automatisch im Fehlerfalle angezeigt (vgl. Kap. 8 Fehlerbehandlung).
- OFF** Sondersignal beim Öffnen des Ausgleichsventils, I = 3,6 mA (vgl. EB 9527-2, Kap. 4.1).

5 Inbetriebnahme

1. Ausgleichsventil öffnen.
2. Plusleitung durch langsames Drehen öffnen.
3. Ausgleichsventil bzw, den Bypass des Ventilblocks schließen.
4. Minusleitung öffnen.

Hinweis

Gegebenenfalls an der Messzelle eine Nullpunktkontrolle durchführen, wie in Kap. 6.3. beschrieben, und Gerät wieder in Betrieb nehmen.

6 Einstellung

6.1 Schreibschutz

Das Gerät verfügt über zwei Schreibschutzfunktionen:

WRITE PROTECTION um unbeabsichtigte Veränderungen an den Betriebsdaten zu verhindern und

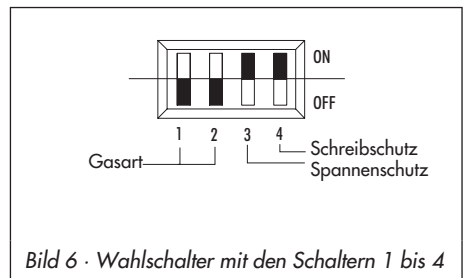
SPAN PROTECTION als zusätzlicher Schreibschutz für die Spanneinstellung.

Um einige Bedienfunktionen durchführen zu können, muss der Schreibschutz am Schalter 4 des Wahlschalters zuvor ausgeschaltet (Stellung **OFF**) und nach Beendigung der Bedienfunktion wieder eingeschaltet werden (Stellung **ON**).

6.2 Gasart wählen

Auswahl der gewünschten Gasart anhand der Stellungen von Schalter 1 und 2 nach Tabelle und Bild unten.

Gas 1	1	OFF	2	OFF
Gas 2	1	ON	2	OFF
Gas 3	1	OFF	2	ON
Gas 4	1	ON	2	ON



Media 6 mit LCD

In der Anzeige erscheint das Gaskennzeichen des ausgewählten Gases wie z.B. **AR**, **CO₂**, **O₂**, **N₂** usw.

- ▶ Gasart am Wahlschalter nach Tabelle einstellen.

Die Anzeige ist nicht aktiv, es erscheint nur das gewählte Gas!

- ⊗ -Taste betätigen,

die neue Gasart wird aktiviert und die Anzeige ist wieder aktiv.

Media 6 mit LED

Die vier möglichen Gasarten sind von oben nach unten mit 1 bis 4, oder direkt mit ihrer Bezeichnung auf dem Einsteckschild aufgeführt.

Gasart mit Schaltern 1 und 2 am Wahlschalter einstellen, siehe auch Tabelle und Bild 6.

Die angewählte Gasart wird durch die Anzahl kurzer Blinkimpulse signalisiert.

Gas 1 Pause - 1 x blinken - Pause usw.

Gas 2 Pause - 2 x blinken - Pause usw.

Gas 3 Pause - 3 x blinken - Pause usw.

Gas 4 Pause - 4 x blinken - Pause usw.

- ⊗ -Taste betätigen,

die neue Gasart wird aktiviert und die LED erlischt.

6.3 Nullpunktkontrolle

Zur Nullpunktkontrolle muss bei Atmosphärendruck in den beiden Messkammern Druckgleichheit herrschen d.h. bei Differenzdruck $\Delta p = 0$ mbar muss das am Stecker **A** oder an den **TEST**-Klemmen anstehende Stromsignal 4 mA betragen, siehe Prüfanordnung Bild 7.

Hinweis

Bei angewählter Gassäulenkorrektur (siehe EB 9527-2, Kap. 4.2.2) ist zu berücksichtigen, dass in den Messleitungen anstehende Gassäulen, da sie gegenläufig wirken, den Differenzdruck verringern. Bei Druckgleichheit $\Delta p = 0$ mbar erscheint in der Media-Anzeige ein negativer Wert für den Inhalt. Das Ausgangssignal zeigt einen Wert < 4 mA an. In diesem Fall muss der Nullpunkt wie nachfolgend beschrieben so nachgestellt werden, dass bei $\Delta p = 0$ mbar die Ziffernanzeige auf 0% = 0000 steht. Das Ausgangssignal ändert sich, zeigt aber gemäß der Gassäulenkorrekturdaten einen Wert < 4 mA an.

Media 6 mit LCD

Bei $\Delta p = 0$ mbar muss die Ziffernanzeige auf 0 % bzw. **0000** stehen.

Korrektur bei leerem Behälter

- ▶ Schreibschutz, Schalter **4** Position **OFF**

- Ⓣ -Taste drücken und halten, in der Anzeige erscheint **ZERO** und **X**, **OX** mbar. Stromsignal I zeigt aktuellen mA-Wert.

- ⊗ drücken, Nullpunktableich erfolgt.

- Ⓣ -Taste los lassen, Anzeige 0 mbar
Stromsignal I = 4 mA.
- ▶ Schreibschutz wieder herstellen -> Schalter **4** auf **ON**.

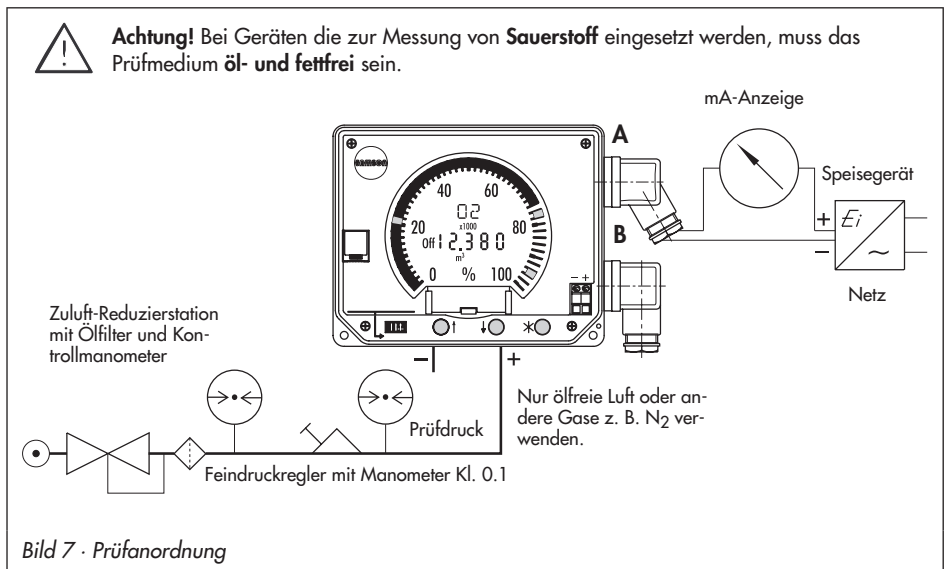
Korrektur bei befülltem Behälter

Sind die Wirkdruckleitungen mit Absperr- und Ausgleichventilen versehen, kann auch während des Betriebes der Anlage der Nullpunkt überprüft werden. Dazu ist der Ventilblock bzw. das Ausgleichsventil in Prüfstellung zu bringen, um ein Druckausgleich in den beiden Messkammern zu erreichen.

1. Absperrventil plusseitig schließen.
2. Ausgleichventil bzw. Bypass des Ventilblockes öffnen.
3. Absperrventil minusseitig schließen.

Ventilblock ist in Prüfstellung!

- ▶ Schreibschutz, Schalter **4** auf **OFF**
- Ⓣ -Taste drücken und halten, in der Anzeige erscheint **ZERO** und **X,X** mbar, Stromsignal I zeigt den aktuellen mbar-Wert.
- ⊗ drücken, Nullpunktabgleich erfolgt.
- Ⓣ -Taste **los lassen**, Anzeige 0 mbar, Stromsignal I = 4 mA entsprechend Füllstand bei 0 mbar Differenzdruck (siehe dazu auch den Hinweis für Gassäulenkorrektur Seite 18).
- ▶ Schreibschutz wieder herstellen -> Schalter **4** auf **ON**.
- ▶ Ventilblock bzw. das Ausgleichsventil wieder in Arbeitsstellung bringen:
 1. Absperrventil minusseitig öffnen.
 2. Ausgleichventil schließen.
 3. Absperrventil plusseitig öffnen.



Media 6 mit LED

Nach der Prüfanordnung muss bei $\Delta p = 0$ mbar am Stecker **A** oder an den **TEST**-Klemmen ein Stromsignal von 4 mA anstehen.

Korrektur bei gefülltem Behälter:

1. Absperrventil plusseitig schließen.
2. Ausgleichventil bzw. Bypass des Ventilblockes öffnen.
3. Absperrventil minusseitig schließen.

Ventilblock ist in Prüfstellung!

▶ Schreibschutz, Schalter **4** auf **OFF**.

Ⓣ -Taste drücken und halten, LED blinkt in kurzer Folge, Stromsignal I zeigt den aktuellen mA-Wert an.

⊗ drücken, Nullpunktgleich erfolgt,

Stromsignal I = 4 mA entsprechend Füllstand bei 0 mbar Differenzdruck. Bei Gassäulenkorrektur ist $I < 4$ mA; (siehe dazu auch **Hinweis** "Gassäulenkorrektur" Seite 18).

LED signalisiert ~ 2 s Dauerlicht.

Ⓣ -Taste los lassen.

▶ Ventilblock bzw. das Ausgleichventil wieder in Arbeitsstellung bringen:

1. Absperrventil minusseitig öffnen.
2. Ausgleichventil schließen.
3. Absperrventil plusseitig öffnen. LED ist aus.

▶ Schreibschutz wieder herstellen -> Schalter **4** auf **ON**.

6.4 Messbereichkontrolle (Spanne)

Werkseitig wurde ein Grundabgleich mit linearer Kennlinie auf den Messbereichswert der Messzelle vorgenommen.

Durch die anschließend erfolgte Eingabe der Behälter- und Gasdaten übernimmt das Gerät die Behälterkennlinie und errechnet anhand der Gasdaten für die jeweils aktivierte Gasart inhaltsproportionale Werte für die Anzeige und das Ausgangssignal 4 bis 20 mA.

Ebenso errechnet der Differenzdruckmesser für die jeweilige Gasart und die vorgegebene Bezugshöhe (Gesamthöhe oder Peilrohr) den max. möglichen Differenzdruck Δp_{100} in mbar. Beim Δp_{100} -Wert muss das Ausgangssignal 20 mA betragen.

Um den Messbereich zu überprüfen, ist der Differenzdruckmesser nach Bild 7 anzuschließen.

Hinweis

Wenn ein Spannenabgleich vorgenommen werden muss, ist es sinnvoll, das Gas mit der größten Dichte zu aktivieren. Die Werte für Gase mit geringeren Dichten werden mit diesem Abgleich ebenfalls abgeglichen.

Wichtig!

Zum Abgleich des aktuell anstehenden Gases muss dessen Anzeigewert bei mindestens 85 % vom eingestellten Messbereichsendwert Δp_{100} liegen.

Achtung!

Der Abgleich der Messspanne unterliegt einem besonderen Schutz (Schalter **3**), um bei Fehlbedienung der Tasten ein Verstellen der Spanne zu verhindern.

Media 6 mit LCD

Messbereich (Spanne) überprüfen

Wenn die \otimes -Taste 5x gedrückt wird, erscheint im Anzeigemodus $\Delta p100$ der Wert für den maximalen Differenzdruck.

Zunächst Nullpunkt, wie in Kap. 6.3 beschrieben, überprüfen.

- \otimes -Taste 5x drücken,
Anzeige: $\Delta p 100 = X.XXX (x1000)$ mbar.
- ▶ Prüfdruck mit Feindruckregler unter Beobachtung des Kontrollmanometers entsprechend dem maximalen Differenzdruck $\Delta p100$ anlegen.

Sollwerte: $\Delta p = 0$ mbar = 4 mA (siehe dazu **Hinweis** "Gassäulenkorrektur" Seite 18)

$$\Delta p100 = XXXX \text{ mbar} = 20 \text{ mA.}$$

Wenn Anzeige und Ausgangssignal nicht dem angezeigten Wert $\Delta p100$ entsprechen, muss der Messbereichsendwert (Spanne) neu eingestellt werden.

Messbereich (Spanne) einstellen

- ▶ Zunächst Nullpunkt, wie in Kap. 6.3 beschrieben, überprüfen.
- ▶ Schreibschutz, Schalter **4** und Spannungsschutz, Schalter **3** auf **OFF** stellen.
- \otimes -Taste 5 x drücken,
Anzeige: $\Delta p100 = X.XXX (x1000)$ mbar.
- ▶ Prüfdruck mit Feindruckregler unter Beobachtung des Kontrollmanometers entsprechend dem maximalen Differenzdruck $\Delta p100$ anlegen.
- ① -Taste drücken und halten, in der Anzeige steht der aktuelle Messwert, Stromsignal I zeigt aktuellen mA-Wert.

- \otimes -Taste drücken, Spannenabgleich erfolgt, Stromsignal geht auf 20 mA, Anzeige entspricht $\Delta p100$.

- ① -Taste loslassen,
Schreibschutz, Schalter **4** und Spannungsschutz, Schalter **3** auf **ON**.

Media 6 mit LED

Messbereich (Spanne) überprüfen

- ▶ Zunächst Nullpunkt, wie in Kap. 6.3 beschrieben, überprüfen.
- ▶ Prüfdruck mit Feindruckregler unter Beobachtung des Kontrollmanometers entsprechend dem maximalen Differenzdruck $\Delta p100$ anlegen.

Sollwerte: $\Delta p = 0$ mbar = 4 mA (siehe dazu **Hinweis** "Gassäulenkorrektur" Seite 18)

$$\Delta p100 \% = XXXX \text{ mbar} = 20 \text{ mA.}$$

Wenn das Ausgangssignal I nicht dem $\Delta p100\%$ -Wert entspricht, muss der Messbereichsendwert (Spanne) neu eingestellt werden.

Messbereich (Spanne) einstellen

- ▶ Schreibschutz, Schalter **4** und Spannungsschutz, Schalter **3** auf **OFF**.
- ▶ Prüfdruck mit Feindruckregler unter Beobachtung des Kontrollmanometers entsprechend dem maximalen Differenzdruck $\Delta p100$ anlegen.
- ① -Taste drücken und halten, Stromsignal I zeigt aktuellen mA-Wert LED blinkt in kurzer Folge.
- \otimes -Taste drücken,

Spannenabgleich erfolgt, Stromsignal geht auf 20 mA, LED signalisiert ~ 2s Dauerlicht.

① -Taste loslassen, LED geht aus.

- ▶ Schreibschutz, Schalter **4** und Spannungsschutz, Schalter **3** auf **ON**.

6.5 Grenzkontakte einstellen

6.5.1 Max. Grenzwert Betriebsfüllgrenze

Hinweis

Eine Änderung des mit Software vorgegebenen Grenzwertes Betriebsfüllgrenze über die Tasten ist nur bei Media 6 mit LCD möglich.

Markierer **UCW**

- ▶ Schreibschutz, Schalter **4** auf **OFF** stellen.
- ⊗ -Taste drücken und halten, bis nach 8 s in der Anzeige oben UCW und unten der zugehörige %-Wert erscheint.
- ⊗ drücken, um Anzeige zu bestätigen.
- ⓪ drücken, um den Wert in 1 %-Schritten zu vermindern oder
- ① drücken, um Wert zu erhöhen.
- ⊗ drücken, der eingestellte Wert wird bestätigt.
- ▶ Schreibschutz, Schalter **4** auf **ON**.

6.5.2 Alarmkontakte A1 und A2

Media 6 mit LCD

Markierer Alarm **A1**- und **A2**

Die beiden Grenzkontakte sind über die Software entweder als Min- oder Max-Kontakt voreingestellt. In der Anzeige erscheint dann **A1MIN** oder **A1MAX** bzw. **A2MIN** oder **A2MAX**. Beide Kontakte müssen separat eingestellt und bestätigt werden.

- ▶ Schreibschutz, Schalter **4** auf **OFF**.
- ⊗ -Taste drücken und halten, bis nach 8 s in der Anzeige oben **UCW** erscheint.
- ① oder ⓪ drücken wenn auf Kontakt **A1** oder **A2** umgeschaltet werden soll.
- ⊗ drücken, um ausgewählten Kontakt zu bestätigen.
- ⓪ drücken, um den Wert in 1 %-Schritten zu vermindern oder
- ① drücken, um Wert zu erhöhen.
- ⊗ drücken, der eingestellte Wert wird bestätigt.
- ⊗ -Taste erneut drücken und halten, bis nach 8 s in der Anzeige oben **UCW** erscheint.
- ① oder ⓪ drücken, um auf den zweiten einzustellenden Kontakt umzuschalten.
Anwahl bestätigen und Alarmkontakt, wie vorher beschrieben, einstellen.
- ▶ Schreibschutz, Schalter **4** auf **ON**.

Media 6 mit LED

Bei der am Stecker **A** anliegenden Hilfsenergie (Bild 7) oder an der **TEST**-Klemme ein mA-Messgerät anschließen.

Die beiden Grenzkontakte sind über die Software entweder als Min- oder Max-Kontakt voreingestellt und werden dem zugeordneten Differenzdruck entsprechend zwischen 4 und 20 mA angezeigt. Beide Kontakte müssen separat eingestellt und bestätigt werden.

▶ Schreibschutz, Schalter **4** auf **OFF**.

- ⊗ drücken, um ausgewählten Kontakt zu bestätigen, die LED ist an.
Der aktuell eingestellte A2-Grenzwert wird am mA-Messgerät angezeigt.
- ⬇ drücken, um den Wert in 1 %-Schritten zu vermindern oder
- ⬆ drücken, um den Wert zu erhöhen.
- ⊗ drücken, der eingestellte Wert wird bestätigt, LED geht aus.
- ▶ Schreibschutz, Schalter **4** auf **ON**.

Alarmkontakt A1

- ⊗ -Taste drücken und halten, bis die LED nach 8 s eine langsame Blinkfolge signalisiert.
- ⊗ -Taste drücken, der aktuell eingestellte A1- Grenzwert wird am mA-Messgerät angezeigt, die LED ist an.
- ⬇ drücken, um den Wert in 1 %-Schritten zu vermindern oder
- ⬆ drücken, um den Wert zu erhöhen.
- ⊗ drücken, der eingestellte Wert wird bestätigt, LED geht aus.

Alarmkontakt A2

- ⊗ -Taste drücken und halten, bis die LED nach 8 s eine langsame Blinkfolge signalisiert.
- ⬇ oder ⬆ drücken, um auf den A2 - Kontakt mit schneller Blinkfolge umzuschalten.

6.6 Funktion Stromgeber

Um die Funktion nachgeschalteter Geräte überprüfen zu können, kann unabhängig vom aktuellen Füllstand des Behälters kurzzeitig ein Ausgangsströmsignal von 4 oder 20 bzw. 22,8 mA eingestellt werden.

Media 6 mit LCD

► Schreibschutz, Schalter **4** auf **OFF**.

Stromgeber 4 mA

- ⊗ -Taste drücken und halten.
- ⌚ innerhalb von 8 s drücken und halten, Ausgangsströmsignal beträgt 4,0 mA.
- ⌚ loslassen, um Signal zwischen 4,0 mA und 22,8 mA umzuschalten.
- ⊗ -Taste **loslassen**, Stromsignal I zeigt wieder den dem Behälterinhalt entsprechenden mA-Wert an.

Stromgeber 20 mA

- ⊗ -Taste drücken und halten.
- ⌚ innerhalb von 8 s drücken und halten, Ausgangsströmsignal beträgt 20,0 mA.
- ⌚ loslassen, um Signal zwischen 20,0 mA und 22,8 mA umzuschalten.
- ⊗ -Taste loslassen, Stromsignal I zeigt wieder den dem Behälterinhalt entsprechenden mA-Wert an.

► Schreibschutz, Schalter **4** auf **ON**.

Media 6 mit LED

Schreibschutz, Schalter **4** auf **OFF**.

Stromgeber 4 mA

- ⊗ -Taste drücken und halten
- ⌚ innerhalb von 8 s drücken und halten, Ausgangsströmsignal beträgt 4,0 mA, signalisiert durch schnelle Blinkfolge
- ⌚ drücken, um Signal zwischen 4,0 mA und 22,8 mA (LED an) umzuschalten.
- ⊗ -Taste loslassen, Stromsignal zeigt wieder den dem Behälterinhalt entsprechenden mA-Wert an, LED aus.

Stromgeber 20 mA

- ⊗ -Taste drücken und **halten**,
- ⌚ innerhalb von 8 s drücken und halten, Ausgangsströmsignal beträgt 20,0 mA, signalisiert durch langsame Blinkfolge.
- ⌚ drücken, um Signal zwischen 20,0 mA und 22,8 mA (LED an) umzuschalten.
- ⊗ -Taste **los lassen**, Stromsignal zeigt wieder den dem Behälterinhalt entsprechenden mA-Wert an, LED geht aus.

► Schreibschutz, Schalter **4** auf **ON**.

7 Speicherstift-Kommunikation

7.1 Datenübertragung mit Speicherstift

Der Speicherstift erlaubt als handlicher Datenträger unabhängig vom PC/Notebook, standardisierte Datensätze, entsprechend Behältertyp und den dazugehörenden Gasdaten, in Media 6 Geräte vor Ort über die RS 232 Schnittstelle (SERIAL INTERFACE) zu übertragen.

An den Speicherstift kann ein Schlüsselanhänger angebracht werden, um eine individuelle Kennzeichnung zu ermöglichen.

Die anwenderspezifischen Daten werden über die Konfigurier- und Bedienoberfläche TROVIS-VIEW vom PC/Notebook auf den Speicherstift übertragen (siehe dazu Bedienungsanleitung EB 9527-2) oder aus einem mit Daten versehenen Media 6 kopiert.

Mit über TROVIS-VIEW festgelegtem Status kann der Speicherstift zum Schreiben und Lesen, zum nur Lesen oder zum nur Schreiben ausgelegt sein, siehe Tabelle unten.

Hinweis

Speicherstifte mit Datensätzen bzw. vorhandenen Konfigurationen, die mit früheren TROVIS-VIEW Versionen (1.02 bis 2.20) erstellt wurden, sind nicht 1:1 kompatibel zu Media 6 Geräten mit der Firmware-Version-Nr. A 2.10 bzw. B 2.10.

Diese müssen zuvor über die TROVIS-VIEW Version (ab 2.30) geladen und konvertiert werden. Speicherstifte müssen passend zur Media 6 Firmware-Version erstellt werden.

Media 6 mit LCD

Daten vom Media 6 auf den Speicherstift oder vom Speicherstift auf den Media 6 übertragen. Zustand "schreiben und lesen"

► Speicherstift in die SERIAL-INTERFACE-Buchse stecken.

In der oberen Anzeige erscheint **MEMWR**.

Ⓜ oder Ⓜ- Taste drücken, um zwischen **MEMWR** = Schreiben vom Media 6 in den Speicherstift und

MEMRD = Lesen vom Speicherstift in den Media 6 umzuschalten.

Tabelle 4 · Status Speicherstift

Status Speicherstift	bei LCD Anzeige	bei LED Blinksignal	Vorgang
Schreiben und Lesen	MEMWR oder MEMRD	langes Blinken = Schreiben, kurzes Blinken = Lesen	Es können Daten vom Media 6 in den Speicherstift geschrieben werden oder Daten vom Media 6 aus dem Speicherstift ausgelesen werden.
nur Lesen	MEMRD	kurzes Blinken	Es können nur Daten vom Media 6 aus dem Speicherstift ausgelesen werden.
nur Schreiben	MEMWR	langes Blinken	Es können nur Daten vom Media 6 in den Speicherstift geschrieben werden.

- ▶ bei **MEMRD** Schreibschutz, Schalter **4** auf **OFF**.

⊗ drücken, um Auswahl zu aktivieren.

In der Anzeige erscheint **RUN**, wenn **DONE** erscheint sind die Daten gespeichert und der Speicherstift kann entfernt werden.

bei **MEMRD** Schreibschutz, Schalter **4** auf **ON**.

Daten vom Speicherstift auf den Media 6 übertragen Zustand "nur Lesen"

- ▶ Schreibschutz, Schalter **4** auf **OFF**.
- ▶ Speicherstift in die SERIAL-INTERFACE-Buchse stecken.

In der oberen Anzeige erscheint **MEMRD**.

⊗ Drücken, um das Lesen auszulösen.

In der Anzeige erscheint **RUN**, wenn **DONE** erscheint, sind die Daten im Media 6 gespeichert, der Speicherstift kann entfernt werden.

- ▶ Schreibschutz, Schalter **4** auf **ON**.

Daten vom Media 6 auf den Speicherstift übertragen Zustand "nur schreiben"

- ▶ Speicherstift in die SERIAL-INTERFACE-Buchse stecken.

In der oberen Anzeige erscheint **MEMWR**.

⊗ drücken, um das Schreiben auszulösen.

In der Anzeige erscheint **RUN**, wenn **DONE** erscheint, sind die Daten im Speicherstift gespeichert, der Speicherstift kann entfernt werden.

Media 6 mit LED

Daten vom Media 6 auf den Speicherstift oder vom Speicherstift auf den Media 6 übertragen

Zustand "schreiben und lesen"

- ▶ Speicherstift in die SERIAL-INTERFACE-Buchse stecken.

Kurzes Blinken der LED bedeutet aus dem Speicherstift lesen und langes Blinken bedeutet in den Speicherstift schreiben.

Ⓜ - oder Ⓜ - Taste drücken,

um zwischen Schreiben vom Media 6 in den Speicherstift und Lesen vom Speicherstift in den Media 6 umzuschalten.

- ▶ bei Auswahl "aus dem Speicherstift lesen" den Schreibschutz, Schalter **4** auf **OFF**.

drücken, um Auswahl zu aktivieren, die ⊗ LED ist an

- ▶ Wenn die LED aus ist, den Speicherstift entfernen.
- ▶ Schreibschutz, Schalter **4** auf **ON** stellen.

Daten vom Speicherstift auf den Media 6 übertragen Zustand "nur lesen"

- ▶ Schreibschutz, Schalter **4** auf **OFF**.
- ▶ Speicherstift in die SERIAL-INTERFACE-Buchse stecken.

Die LED zeigt kurzes Blinken.

drücken, um das Lesen auszulösen, ⊗ die LED ist an.

- ▶ Wenn die LED aus ist, den Speicherstift entfernen.
- ▶ Schreibschutz, Schalter **4** auf **ON**.

Daten vom Media 6 auf den Speicherstift übertragen

Zustand "nur schreiben"

- ▶ Speicherstift in die SERIAL-INTERFACE-Buchse stecken.

Die LED zeigt langes Blinken.

- ⊗ drücken, um das Schreiben auszulösen, die LED ist dabei an.
- ▶ Wenn die LED aus ist, den Speicherstift entfernen.

7.2 Kommunikation mit dem PC

Der Media 6 kann auch von einem PC/Notebook aus über die SERIAL INTERFACE-Buchse mit der Konfigurations- und Bedienoberflächen-Software TROVIS-VIEW bedient werden.

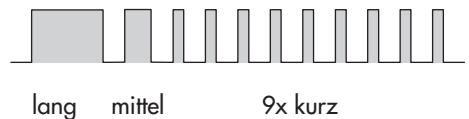
Diese Bedienung ist in der Bedienungsanleitung **EB 9527-2** beschrieben.

8 Fehlerbehandlung

Auftretende Fehler werden in der LC-Anzeige oben mit **ERROR** und unten mit einer Codenummer z.B. **16** gemeldet.

Beim Media 6 mit LED ist die Fehlercodenummer durch eine Blinkfolge signalisiert.

So wird z.B. der Fehlercode **1** wie folgt dargestellt:



Die Bedeutung der Fehlercodes ist der Tabelle 5 zu entnehmen.

Fehler können durch Drücken der ⊗-Taste zurückgesetzt oder quittiert werden. Neue Fehlermeldungen bleiben dann für 8 s unterdrückt.

Fehlerbehandlung mit Speicherstift

Wenn ein SAMSON-Speicherstift verfügbar ist, können in dieser Zeit gegebenenfalls neue Daten vom Speicherstift in das Gerät eingeladen werden.

Fehlerbehandlung mit PC oder Notebook

Die Kommunikation mit PC oder Notebook über die SERIAL INTERFACE-Buchse funktioniert auch im Fehlermodus.

Hardware-Fehler

Diese Fehler werden im EEPROM gespeichert und nach der Reparatur beim Hersteller über das SERIAL INTERFACE zurückgesetzt.

Tabelle 5 · Fehlercodes

Fehlercode		Beschreibung	Abhilfe
Nummer bei LCD	Blinkfolge bei LED		
Hardwarefehler			
1	lang/mittel/ 9x kurz	Schwingkreis Diff.-Drossel ausgefallen	Gerät zur Reparatur an SAMSON schicken.
2	lang/kurz/ mittel/8x kurz	Fehler bei Prüfsumme RAM, das RAM ist defekt.	Gerät zur Reparatur an SAMSON schicken.
4	lang/2x kurz/ mittel/7x kurz	Fehler bei Prüfsumme EEPROM.	Gerät zur Reparatur an SAMSON schicken.
Abgleich- oder Messbereichfehler oder Fehler in der Behälterkennlinie			
8	lang/3x kurz/ mittel/6x kurz	Δp nicht im zulässigen Bereich. Der zul. Bereich ist 20 bis 110% vom Nennbereich der Messzelle.	Fehler zurücksetzen und andere Behälter- oder Gasdaten laden oder passende Messzelle verwenden.
16	lang/4x kurz/ mittel/5x kurz	Fehler in der Behälterkennlinie.	Die Stützstellen für die Behälterkennlinien müssen streng monoton steigend sein.
32	lang/5x kurz/ mittel/4x kurz	Abgleich Δp -Sensor. Der Nullpunkt- oder Spannenabgleich liefert Werte außerhalb der zul. Grenzen. Diese Werte werden nicht im EEPROM gespeichert.	Nullpunkt- und Spannenabgleich überprüfen. Dabei auf anliegenden Δp achten. Ansonsten Reparatur bei SAMSON.
Andere Fehler			
64	lang/6x kurz/ mittel/3x kurz	Fehler in der Fließkomma-Arithmetik.	Behälter- oder Gasdaten überprüfen.
128	lang/7x kurz/ mittel/2x kurz	Speicherstift ungültig. Die Speicherstiftkennung ist falsch oder fehlerhaft. Der Speicherstift kann nicht gelesen, aber beschrieben werden.	Zum Media 6 passenden Speicherstift verwenden.
256	lang/8x kurz/ mittel/1x kurz	Fehler bei Prüfsumme Speicherstift.	Fehler quittieren und Speicherstift erneuert schreiben oder lesen. Wenn der Fehler weiterhin auftritt, muss der Speicherstift ausgetauscht werden.
512	lang/9x kurz/ mittel	Fehler bei der RS232-Kommunikation. Der USART hat einen Fehler erkannt oder es ist ein Pufferüberlauf eingetreten.	Fehler quittieren und Kommunikation überprüfen.

Hinweis

Fehlercodes können auch als Summe anfallen oder angezeigt werden:

z. B. ERROR 24 -> Fehlercode 8 und Fehlercode 16

Bei der Anzeige eines Fehlercodes wird der Stromausgang des Media 6 auf $\leq 3,6$ mA geschaltet.

Abgleich- und Messbereichsfehler oder Fehler in der Behälterkennlinie

Der Fehlermodus kann nur durch einen Reset verlassen werden.

Gegebenenfalls sind vorher neue Daten mittels Speicherstift (Kap. 7.1) in das Gerät einzuladen.

Hierzu bleiben nach dem Quittieren mit der ⊗ -Taste, wie oben erwähnt ca. 8 s bis zur erneuten Fehlermeldung.

Diese kurze Zeitspanne genügt, um die Übernahme neuer Daten vom Speicherstift zu starten.

Der Reset wird beim Entfernen des Speicherstiftes ausgelöst.

Bei Kommunikation mit PC oder Notebook wird der Reset durch die Datenübernahme ausgelöst.

Andere Fehler

Diese Fehler müssen quittiert werden. Dazu

- ⊗ -Taste drücken, damit das Gerät normal weiterarbeitet.

9 Instandsetzung bei Ex-Geräten

Wird der Media 6 mit einem Teil von dem der Explosionsschutz abhängt instandgesetzt, so darf er erst dann wieder in Betrieb genommen werden, wenn ein Sachverständiger das Betriebsmittel gemäß den Anforderungen des Explosionsschutzes überprüft hat, darüber eine Bescheinigung ausgestellt oder das Betriebsmittel mit seinem Prüfzeichen versehen hat.

Die Prüfung durch den Sachverständigen kann entfallen, wenn das Betriebsmittel vor der erneuten Inbetriebnahme vom Hersteller einer Stückprüfung unterzogen wird und die erfolgreiche Stückprüfung durch das Anbringen eines Prüfzeichens auf dem Betriebsmittel bestätigt wurde.

Der Austausch von Ex-Komponenten darf nur durch original stückgeprüfte Komponenten des Herstellers erfolgen.

10 Maße in mm

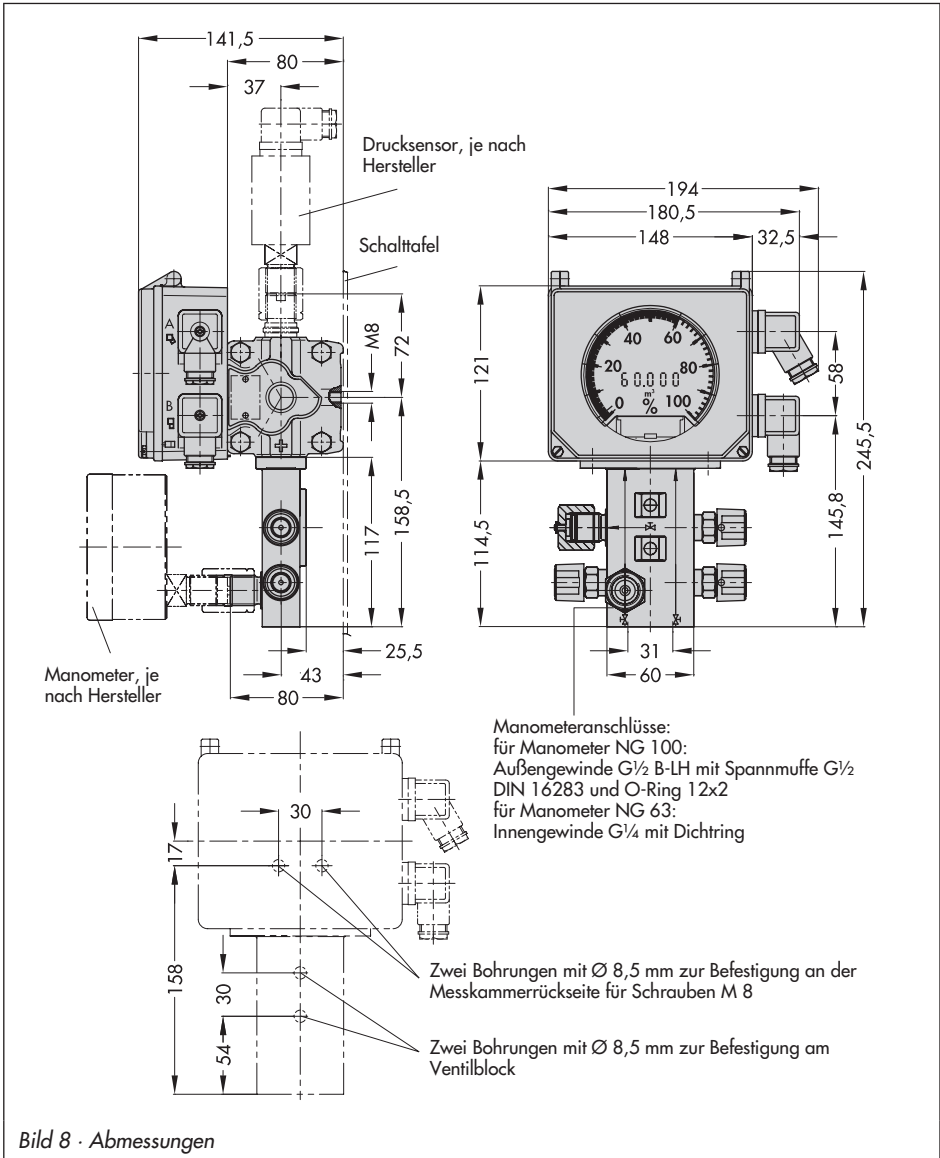


Bild 8 · Abmessungen



EG-Baumusterprüfbescheinigung



- (1) Geräte und Schutzkleinere zur bestimmungsgemäßen Verwendung in explosionsgefährdeten Bereichen - Richtlinie 94/9/EG
- (3) EG-Baumusterprüfbescheinigungsnummer
- PTB 00 ATEX 2074**

- (4) Gerät: Differenzdruckmesser Typ Media 5006.-1
- (5) Hersteller: Samson AG
- (6) Anschrift: Weismüllerstr. 3, D-60314 Frankfurt am Main
- (7) Die Baureihe dieses Gerätes sowie die verschiedenen zulässigen Ausführungen sind in der Anlage zu dieser Baumusterprüfbescheinigung festgelegt.

(8) Die Physikalisch-Technische Bundesanstalt bescheinigt als benannte Stelle Nr. 0102 nach Artikel 9 der Richtlinie des Rates der Europäischen Gemeinschaften vom 23. März 1984 (94/9/EG) die Erfüllung der grundlegenden Sicherheits- und Gesundheitsanforderungen für die Konzeption und den Bau von Geräten bestimmungsgemäßer Verwendung in explosionsgefährdeten Bereichen gemäß Anhang II der Richtlinie.

(9) Die Ergebnisse der Prüfung sind in dem vertraulichen Prüfbericht PTB Ex 00-20139 festgehalten. Die grundlegenden Sicherheits- und Gesundheitsanforderungen werden erfüllt durch Übereinstimmung mit:

EN 50014:1997

EN 50020:1994

(10) Falls das Zeichen „X“ hinter der Bescheinigungsnummer steht, wird auf besondere Bedingungen für die sichere Anwendung des Gerätes in der Anlage zu dieser Bescheinigung hingewiesen.

(11) Dieses EG-Baumusterprüfbescheinigung bezieht sich nur auf Konzeption und Bau des festgelegten Gerätes. Die Hersteller sind für die Erfüllung der weiteren Anforderungen dieser Richtlinie gelte für die Herstellung und das Inbetriebnehmen dieses Gerätes.

(12) Die Kennzeichnung des Gerätes mit die folgenden Angaben enthalten:

II 2 G EEX Ia IIC T6

Braunschweig, 29. Juni 2000

Zertifizierungsstelle Explosionschutz
Im Auftrag:



U. Johannsmeyer
Dr.-Ing. U. Johannsmeyer
Regierungsdirektor

EG-Baumusterprüfbescheinigung ohne Unterschrift und ohne Siegel haben keine Gültigkeit.
Diese EG-Baumusterprüfbescheinigung darf nur unentgeltlich weitervertrieben werden.
Ausgabe durch die Physikalisch-Technische Bundesanstalt
Physikalisch-Technische Bundesanstalt • Bundesallee 100 • D-38116 Braunschweig

A n l a g e

- (13) **EG-Baumusterprüfbescheinigung PTB 00 ATEX 2074**

(15) Beschreibung des Gerätes

Der Differenzdruckmesser Typ Media 5006.-1 dient zum Messen und Anzeigen von Differenzdruck oder davon abgeleiteten Messgrößen für gasförmige oder flüssige Medien.

Der Differenzdruckmesser Typ Media 5006.-1 ist ein passiver Zweipol, der in alle beschleunigten Richtungen Strommess geschaltet werden darf, sofern die zulässigen Höchstwerte für U_i, I_i und P_i nicht überschritten werden.

Der Einsatz erfolgt innerhalb oder außerhalb explosionsgefährdeter Bereiche.

Der Zusammenhang zwischen der Temperaturklasse und dem zulässigen Umgebungs-temperaturbereich ist der nachfolgenden Tabelle zu entnehmen:

Temperaturklasse	Zulässiger Umgebungs-temperaturbereich
T6	-20 °C... 60 °C
T5	-20 °C... 70 °C
T4	-20 °C... 80 °C

Elektrische Daten

Signalstromkreis in Zündschutzart EEx ia IIC nur zum Anschluss an einen beschleunigten eisgeschützten Stromkreis

Hochstwerte:

- U_i = 28 V
- I_i = 115 mA
- P_i = 1 W
- C_i = 5,3 nF
- L_i = 30 µH

EG-Baumusterprüfbescheinigung ohne Unterschrift und ohne Siegel haben keine Gültigkeit.
Diese EG-Baumusterprüfbescheinigung darf nur unentgeltlich weitervertrieben werden.
Ausgabe durch die Physikalisch-Technische Bundesanstalt
Physikalisch-Technische Bundesanstalt • Bundesallee 100 • D-38116 Braunschweig

Physikalisch-Technische Bundesanstalt

Braunschweig und Berlin

Antrag zur EG-Baumusterprüfbescheinigung PTB 00 ATEX 2074

Software-Grenzkontaktein Zündschutzart Eigensicherheit EEx ia IIC
 (Stecker B) nur zum Anschluss an einen beschleunigten
 eigensicheren Stromkreis

Höchstwerte:

$$U_i = 20 \text{ V}$$

$$I_i = 60 \text{ mA}$$

$$P = 250 \text{ mW}$$

$$C_i = 5,3 \text{ nF}$$

L_i vernachlässigbar klein

(16) Prüfbericht PTB Ex 00-20139

(17) Besondere Bedingungen:
keine

(18) Standspezifische Sicherheits- und Gesundheitsanforderungen
werden erfüllt durch die vorangestellten Normen

Zertifizierungsstelle Explosionsschutz
 Im Auftrag



Dr.-Ing. U. Johannsmeyer
 Registrierungsdirektor

Braunschweig, 29. Juni 2000

Seite 3/3

EG-Baumusterprüfbescheinigung ohne Unterschrift und ohne Siegel haben keine Gültigkeit.
 Auszüge oder Änderungen bedürfen der Genehmigung der Physikalisch-Technischen Bundesanstalt.
 Physikalisch-Technische Bundesanstalt • Bundesallee 100 • D-38118 Braunschweig

Physikalisch-Technische Bundesanstalt

Braunschweig und Berlin

1. ERGÄNZUNG

gemäß Richtlinie 94/9/EG Anhang II Ziffer 6

zur EG-Baumusterprüfbescheinigung PTB 00 ATEX 2074

Gerät: Differenzdruckmesser Typ Media 5006-1

Kennzeichnung:  II 2 G EEx ia IIC T6

Hersteller: Samsom AG Mess- und Regeltechnik

Auschnitt: Weismüllerstr. 3
60314 Frankfurt, Deutschland

Beschreibung der Ergänzungen und Änderungen

Der Differenzdruckmesser Typ Media 5006-1 darf künftig entsprechend den im zugehörigen
 Prüfbericht aufgeführten Prüfungsunterlagen gefertigt werden.

Die Schaltung wurde aus funktionstechnischen Gründen modifiziert.

Die Änderungen betreffen den inneren und äußeren Aufbau.

Die elektrischen Daten ändern sich wie folgt:

Elektrische Daten

Signalstromkreis in Zündschutzart Eigensicherheit EEx ia IIC
 (Stecker A) für Anschluss an einen beschleunigten
 eigensicheren Stromkreis

Höchstwerte:

$$U_i = 28 \text{ V}$$

$$I_i = 115 \text{ mA}$$

$$P_i = 1 \text{ W}$$

$$C_i = 9,3 \text{ nF}$$

L_i vernachlässigbar klein

Seite 1/2

EG-Baumusterprüfbescheinigung ohne Unterschrift und ohne Siegel haben keine Gültigkeit.
 Auszüge oder Änderungen bedürfen der Genehmigung der Physikalisch-Technischen Bundesanstalt.
 Physikalisch-Technische Bundesanstalt • Bundesallee 100 • D-38118 Braunschweig

Physikalisch-Technische Bundesanstalt

Braunschweig und Berlin

1. Ergänzung zur EG-Baumusterprüfbescheinigung PTB 00 ATEX 2074

Software-Grenzkontaktein Zündschutzart Eigensicherheit EEx ia IIC
(Stecker B)für Zündschutzarten in einem beschleunigten
eigenen Stromkreis

Höchstwerte:

$U_i = 20 \text{ V}$

$I_i = 60 \text{ mA}$

$P_i = 250 \text{ mW}$

$C_i = 5,3 \text{ nF}$

L_i , vernachlässigbar klein

Alle übrigen Angaben gelten unverändert auch für diese 1. Ergänzung.

Prüfbericht: PTB Ex.01-21060

Zertifizierungssiegel Explosionschutz

im Auftrag



Braunschweig, 7. Juni 2001

Dr.-Ing. U. Johannsmeyer
Regierungsdirektor



SAMSON AG · MESS- UND REGELTECHNIK
Weismüllerstraße 3 · 60314 Frankfurt am Main
Telefon: 069 4009-0 · Telefax: 069 4009-1507
Internet: <http://www.samson.de>

EB 9527-1

S/Z 2005-11