

Ersatzteilliste Typ 33-1/33-7
Spare parts list Type 33-1/33-7
Pièces de rechange Type 33-1/33-7
Lista dei pezzi di ricambio Tipo 33-1/33-7
Lista de repuestos Tipo 33-1/33-7



Bei der Bestellung von Ersatzteilen geben Sie bitte folgendes an:

Typenbezeichnung, Nummer des Ersatzteils in der Zusammenstellungszeichnung (nächste Seite) und dessen Bezeichnung.

Zusätzlich die SAMSON Auftragsnummer und die Positionsnummer des Auftrages unter dem dieses Gerät geliefert wurde oder die Erzeugnisnummer des Gerätes, bzw. den Inhalt des Typenschildes.

Technische Änderungen vorbehalten.

When ordering spare parts, please specify:

Type designation, spare part number indicated in the enclosed drawing (next page) as well as the spare part name.

Furthermore, include the SAMSON order number and the position number representing the item delivered, the product number of the item, or the information written on the associated name plate.

Specifications subject to change without notice.

Lors de la commande de pièces de rechange, prière d'indiquer:

la désignation du type, le numéro et la désignation de la pièce repérée sur le plan d'ensemble (page suivante).

Indiquer également le numéro de commande SAMSON ainsi que la position de la commande sous laquelle le matériel a été livré, le numéro de série ou l'inscription sur la plaque signalétique.

Sous réserve de modification technique.

Nell'ordinazione delle parti di ricambio occorre indicare quanto segue:

tipo di apparecchio, numero della parte di ricambio indicato nel disegno allegato (pagina seguente) e denominazione della parte di ricambio.

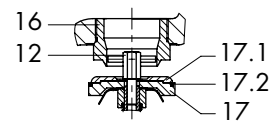
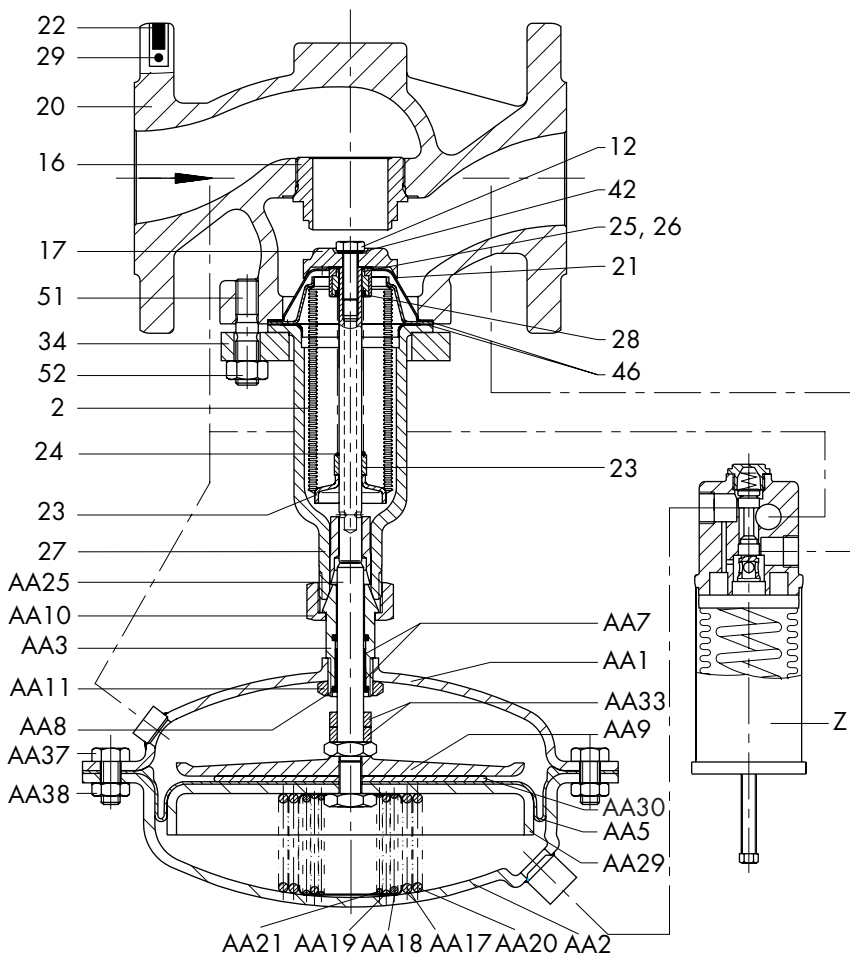
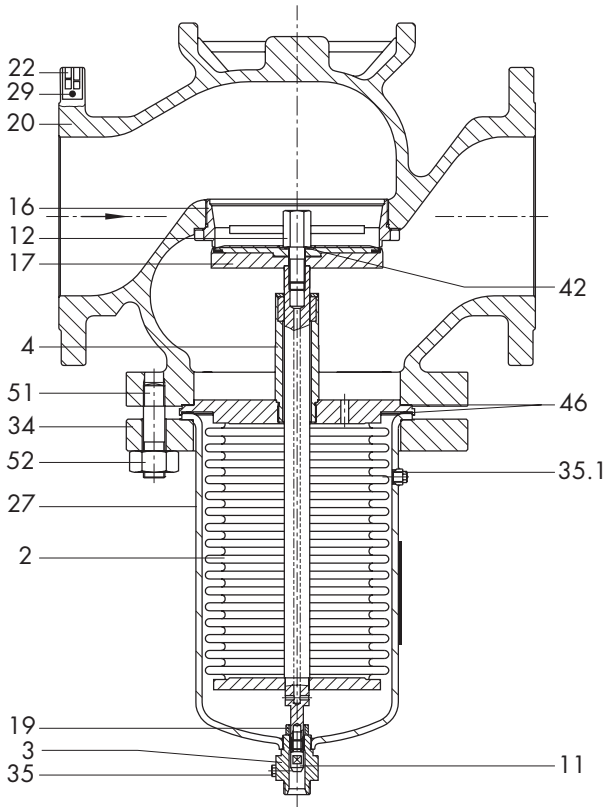
Indicare anche il numero della commessa SAMSON ed il numero di posizione con i quali è stato fornito l'apparecchio oppure il numero di codice del medesimo o i dati riportati sulla targhetta.

Ci riserviamo il diritto di modifica

Al pedir repuestos rogamos faciliten los siguientes datos:

Designación del tipo, número del recambio indicado en el dibujo general (página siguiente) y su descripción. Indiquen además el número de pedido de SAMSON, el número de posición con el cual se suministró el aparato, y el número de fabricación del mismo o la inscripción que figura en la placa de identificación.

Reservado el derecho de modificación técnica.



DE

2	Balg, vollst.
3	Nippel
4	Führungsnippel
11	Stange
12	Entlastungsschraube
16	Sitz
17	Kegel
17.1	Klemmring
17.2	Kegeldichtung
19	Rohr
20	Gehäuse
21	Führungshaube
22	Typenschild
23	Rohr
24	Feder
25	Führungsbuchse
26	Führungsrohr
27	Unterteil, vollst.
28	Scheibe
29	Halbrundkerbnagel
34	Flansch
35	Verschlussschraube
42	Sicherungsscheibe
43	Sicherungsscheibe
46	Graphitdichtring
51	Stiftschraube
52	6-kt. Mutter
AA1	Deckblech, vollst.
AA2	Deckblech, vollst.
AA3	Nippel
AA5	Membrane
AA7	Lagerband
AA8	Runddichtring
AA9	Membranteller
AA10	Überwurfmutter
AA11	6-kt. Mutter
AA17	Feder
AA18	Feder
AA20	Feder
AA21	Feder
AA29	Membranteller
AA30	Scheibe
AA33	Distanzrohr
AA37	6-kt. Schraube
AA38	6-kt. Mutter
Z	Hilfsteuerventil (HSV)

EN

2	Bellows, complete
3	Nipple
4	Guide nipple
11	Stem
12	Screw
16	Seat
17	Plug

17.1	Clamping ring
17.2	Plug seal
19	Tube
20	Body
21	Guide cap
22	Name plate
23	Tube
24	Spring
25	Guide bushing
26	Guide tube
27	Lower part of body, complete
28	Washer
29	Round head grooved pin
34	Flange
35	Screw plug
42	Washer
43	Washer
46	Graphite gasket
51	Stud
52	Hexagon nut
60,61	Flow dividers I and III
62	Clamping ring
AA1	Cover, complete
AA2	Cover, complete
AA3	Nipple
AA5	Diaphragm
AA7	Tape
AA8	O-ring
AA9	Diaphragm plate
AA10	Coupling nut
AA11	Hexagon nut
AA17	Spring
AA18	Spring
AA20	Spring
AA21	Spring
AA29	Diaphragm plate
AA30	Disk
AA33	Distance tube
AA37	Hexagon bolt
AA38	Hexagon nut
Z	Pilot valve

FR

2	Soufflet, compl.
3	Raccord
4	Guide
11	Tige
12	Vis d'équilibrage
16	Siège
17	Clapet
17.1	Bague de maintien
17.2	Joint de clapet
19	Tube
20	Corps
21	Cloche
22	Plaque signalétique
23	Tube

24 Ressort
 25 Douille de guidage
 26 Tube de guidage
 27 Carter de soufflet
 28 Rondelle
 29 Rivet
 34 Bride
 35 Bouchon
 42 Rondelle de sécurité
 43 Rondelle de sécurité
 46 Joint graphite
 51 Goujon
 52 Ecrou
 60,61 Répartiteur de flux I et III
 62 Bague de serrage
 AA1 Coupelle supérieure
 AA2 Coupelle inférieure
 AA3 Raccord
 AA5 Membrane
 AA7 Palier PTFE
 AA8 Joint torique
 AA9 Assiette de membrane
 AA10 Ecrou à chapeau
 AA11 Ecrou
 AA17 Ressort
 AA18 Ressort
 AA20 Ressort
 AA21 Ressort
 AA29 Assiette de membrane
 AA30 Rondelle
 AA33 Rondelle d'appui
 AA37 Vis
 AA38 Ecrou
 Z Relais pilote

IT

2 Soffietto, completo
 3 Nipplo
 4 Nipplo di guida
 11 Asta
 12 Vite di equilibramento
 16 Seggio
 17 Otturatore
 17.1 Anello a morsetto
 17.2 Guarnizione dell'otturatore
 19 Tubo
 20 Corpo valvola
 21 Calotta di guida
 22 Targhetta
 23 Tubo
 24 Molla
 25 Boccia di guida
 26 Tubo di guida
 27 Parte inferiore, completa
 28 Disco
 29 Chiodo intagliato
 33 Targhetta adesiva

34 Flangia
 35 Vite di chiusura
 42 Disco di fissaggio
 43 Disco di fissaggio
 46 Anello di tenuta in grafite
 51 Vite prigioniera
 52 Dado esagonale
 60,61 Suddivisore di flusso I e III
 62 Anello a morsetto
 AA1 Coperchio, completo
 AA2 Coperchio, completo
 AA3 Nipplo
 AA5 Membrana
 AA7 Guida di tenuta
 AA8 O-Ring
 AA9 Piatello della membrana
 AA10 Ghiera
 AA11 Dado esagonale
 AA17 Molla
 AA18 Molla
 AA20 Molla
 AA21 Molla
 AA29 Piatello della membrana
 AA30 Disco
 AA33 Distanziatore
 AA37 Vite esagonale
 AA38 Dado esagonale
 Z Valvola pilota

ES

2 Fuelle completo
 3 Machón
 4 Manguito de guía
 11 Vástago
 12 Tornillo de compensación
 16 Asiento
 17 Obturador
 17.1 Arandela de presión
 17.2 Junta del obturador
 19 Tubo
 20 Cuerpo
 21 Casquete de guía
 22 Placa de características
 23 Tubo
 24 Resorte
 25 Casquillo de guía
 26 Tubo de guía
 27 Pieza inferior, completa
 28 Arandela
 29 Pivote entallado
 34 Brida
 35 Tornillo-tapón
 42 Arandela de seguridad
 43 Arandela de seguridad
 46 Anillo de junta de grafito
 51 Esparrago
 52 Tuerca exagonal

AA1 Tapa inferior, accionamiento, completa
AA2 Tapa superior, accionamiento, completa
AA3 Machón
AA5 Membrana
AA7 Banda cojinete
AA8 Junta tórica
AA9 Plato de la membrana
AA10 Tuerca loca
AA11 Tuerca exagonal
AA17 Resorte
AA18 Resorte
AA20 Resorte
AA21 Resorte
AA29 Plato de la membrana
AA30 Arandela
AA33 Tubo distanciador
AA37 Tornillo exagonal
AA38 Tuerca exagonal
Z Válvula piloto



SAMSON AG · MESS- UND REGELTECHNIK
Weismüllerstraße 3 · 60314 Frankfurt am Main
Telefon 069 4009-0 · Telefax 069 4009-1507
Internet: <http://www.samson.de>

EL 2551