

Ersatzteilliste Typ 42-36
Spare parts list Type 42-36
Pièces de rechange type 42-36
Lista dei pezzi di ricambio Tipo 42-36
Lista de repuestos Tipo 42-36



Bei der Bestellung von Ersatzteilen geben Sie bitte folgendes an:

Typenbezeichnung, Nummer des Ersatzteils in der Zusammenstellungszeichnung (nächste Seite) und dessen Bezeichnung. Zusätzlich die SAMSON Auftragsnummer und die Positionsnummer des Auftrages unter dem dieses Gerät geliefert wurde oder die Erzeugnisnummer des Gerätes, bzw. den Inhalt des Typenschildes.

Technische Änderungen vorbehalten.

When ordering spare parts, please specify:

Type designation, spare part number indicated in the enclosed drawing (next page) as well as the spare part name. Furthermore, include the SAMSON order number and the position number representing the item delivered, the product number of the item, or the information written on the associated name plate.

Specifications subject to change without notice.

Lors de la commande de pièces de rechange, prière d'indiquer:

la désignation du type, le numéro et la désignation de la pièce repérée sur le plan d'ensemble (page suivante). Indiquer également le numéro de commande SAMSON ainsi que la position de la commande sous laquelle le matériel a été livré, le numéro de série ou l'inscription sur la plaque signalétique.

Sous réserve de modification technique.

Nell'ordinazione delle parti di ricambio occorre indicare quanto segue:

tipo di apparecchio, numero della parte di ricambio indicato nel disegno allegato (pagina seguente) e denominazione della parte di ricambio.

Indicare anche il numero della commessa SAMSON ed il numero di posizione con i quali è stato fornito l'apparecchio oppure il numero di codice del medesimo o i dati riportati sulla targhetta.

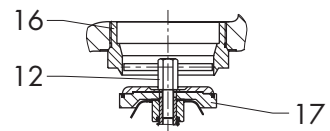
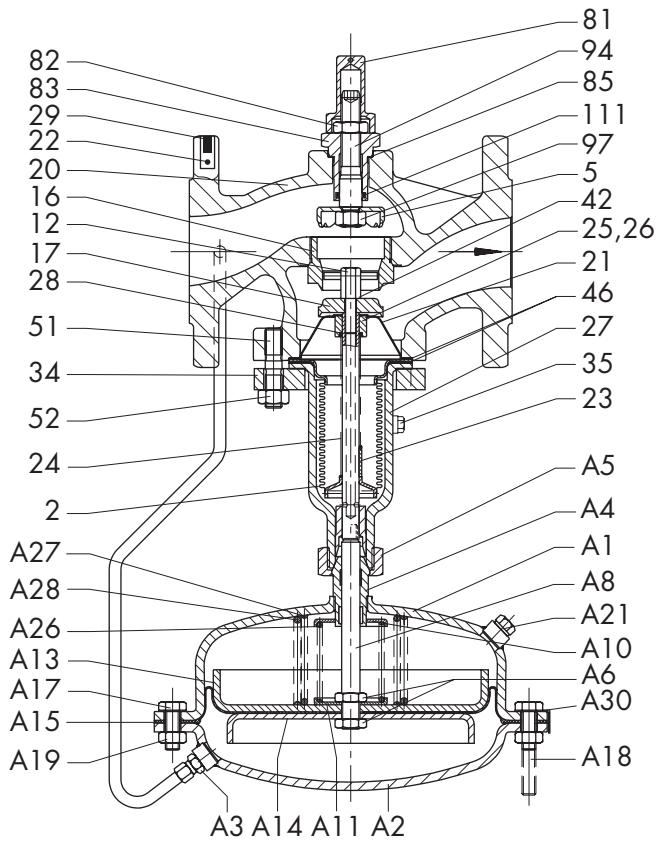
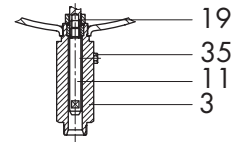
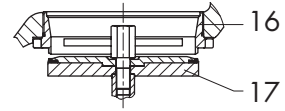
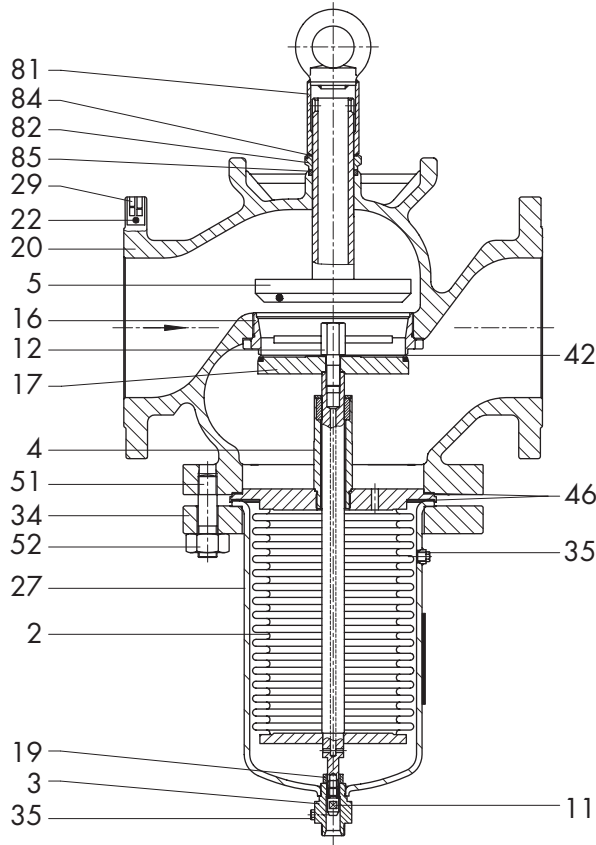
Ci riserviamo il diritto di modifica.

Al pedir repuestos rogamos faciliten los siguientes datos:

Designación del tipo, número del recambio indicado en el dibujo general (página siguiente) y su descripción.

Indiquen además el número de pedido de SAMSON, el número de posición con el cual se suministró el aparato, y el número de fabricación del mismo o la inscripción que figura en la placa de identificación.

Reservado el derecho de modificación técnica.



DE

2	Balg, vollst.
3	Anschlussnippel
4	Führungsnippel
5	Blende
11	Nippel
12	Entlastungsschraube
14	Distanzscheibe
16	Sitz
17	Kegel
19	Rohr
20	Gehäuse
21	Führungshaube
22	Kerbnagel
23	Rohr (DN 65 bis 100)
24	Feder
25,26	Führungsbuchse, -rohr
27	Unterteil, vollst.
28	Scheibe
29	Typenschild
34	Flansch
35	Verschlusschraube
42	Sicherungsscheibe
46	Graphitdichtring
51	Stiftschraube
52	Sechskantmutter
60,61	Strömungsteiler
81	Verschlusskappe
82	Mutter
83	Nippel, vollst.
84	Graphitdichtring
85	Dichtring
94	Stange
97	Inkoba-S-Mutter
111	O-Ring
A1	Deckblech, vollst.
A2	Deckblech, vollst.
A3	Drosselverschraubung
A4	Führungsnippel
A5	Überwurfmutter
A6	Mutter
A8	Membranstange
A10	Federteller
A11	Federteller
A13	Membranteller
A14	Membranteller
A15	Membran
A17	Sechskantschraube
A18	Sechskantschraube
A19	Sechskantmutter
A21	Verschlusschraube
A26	Feder
A27	Feder
A28	Feder
A30	Lasche

EN

2	Bellows, compl.
3	Threaded nipple
4	Guide nipple
5	Baffle plate
11	Nipple
12	Screw
14	Washer
16	Seat
17	Plug
19	Tube
20	Body
21	Guide cap
22	Grooved drive stud
23	Tube (DN 65...100)
24	Spring
25,26	Guide bushing/tube
27	Lower part of body, compl.
28	Washer
29	Name plate
34	Flange
35	Screw plug
42	Washer
46	Graphite gasket
51	Stud
52	Hexagon nut
60,61	Flow divider
81	Locking plug
82	Nut
83	Nipple, compl.
84	Graphite gasket
85	Gasket
94	Rod
97	Inkoba S nut
111	O-ring
A1	Cover plate, compl.
A2	Cover plate, compl.
A3	Screw fitting with restriction
A4	Guide nipple
A5	Coupling nut
A6	Nut
A8	Diaphragm shaft
A10	Spring plate
A11	Spring plate
A13	Diaphragm plate
A14	Diaphragm plate
A15	Diaphragm
A17	Hexagon head screw
A18	Hexagon head screw
A19	Hexagon nut
A21	Screw plug
A26	Spring
A27	Spring
A28	Spring
A30	Hanger

FR

2	Soufflet complet
3	Pièce de raccordement
4	Douille de guidage
5	Diaphragme
11	Raccord
12	Vis d'équilibrage
14	Rondelle
16	Siège
17	Clapet
19	Tube
20	Corps
21	Cloche
22	Rivet
23	Butée (DN 65...100)
24	Ressort
25,26	Guide
27	Chapeau de vanne
28	Rondelle
29	Plaque signalétique
34	Bride
35	Bouchon
42	Rondelle de sécurité
46	Joint graphité
51	Goujon
52	Ecrou 6 pans
60,61	Répartiteur de flux
81	Capot
82	Ecrou
83	Raccord complète
84	Joint graphité
85	Joint
94	Tige
97	Ecrou Incoba-S
111	Joint torique
A1	Coupelle de servomoteur, compl.
A2	Coupelle de servomoteur, compl.
A3	Raccord de restriction
A4	Guide
A5	Ecrou à chapeau
A6	Ecrou
A8	Tige de servomoteur
A10	Assiette de ressort
A11	Assiette de ressort
A13	Coupelle de membrane
A14	Coupelle de membrane
A15	Membrane
A17	Vis 6 pans
A18	Vis 6 pans
A19	Ecrou 6 pans
A21	Bouchon
A26	Ressort
A27	Ressort
A28	Ressort
A30	Support d'étiquette

IT

2	Soffietto completo
3	Nipplo di collegamento
4	Nipplo di guida
5	Orifizio
11	Nipplo
12	Vite di bilanciamento
14	Disco distanziatore
16	Seggio
17	Otturatore
19	Tube
20	Corpo
21	Calotta di guida
22	Rivetto
23	Tube (DN 65...100)
24	Molla
25,26	Boccola e tubo di guida
27	Parte inferiore completa
28	Disco
29	Targhetta
34	Flangia
35	Vite di chiusura
42	Disco di fissaggio
46	Anello di tenuta in grafite
51	Vite prigioniera
52	Dado esagonale
60,61	Suddivisore di flusso
81	Calotta di chiusura
82	Dado
83	Nipplo, completo
84	Anello di tenuta in grafite
85	Anello di tenuta
94	Asta
97	Dado a S Inkoba
111	O-Ring
A1	Coperchio, completo
A2	Coperchio, completo
A3	racor con restricció
A4	Nipplo di guida
A5	Ghiera
A6	Dado
A8	Asta della membrana
A10	Rondella
A11	Rondella
A13	Piatello della membrana
A14	Piatello della membrana
A15	Membrana
A17	Vite esagonale
A18	Vite esagonale
A19	Dado esagonale
A21	Vite di chiusura
A26	Molla
A27	Molla
A28	Molla
A30	Fascetta

ES

2	Fuelle, completo
3	Acoplamiento
4	Manguito guía
5	Diafragma
11	Machón
12	Tornillo de descarga
14	Arandela distribuidora
16	Asiento
17	Obturador
19	Tubo
20	Cuerpo
21	Casquete de guía
22	Pasador
23	Tubo (DN 65...100)
24	Muelle
25,26	Casquillo guía-tubo
27	Carcasa del fuelle de compensación
28	Arandela
29	Placa de identificación
34	Brida
35	Tapón roscado
42	Arandela de seguridad
46	Junta grafito
51	Pasador tornillo
52	Tuerca exagonal
60,61	Distribuidor de slujo
81	Tapón
82	Tuerca
83	Machón, compl.
84	Junta grafito
85	Junta
94	Varilla
97	Tuerca fijación
111	O-ring
A1	Chapa de revestimiento, completo
A2	Chapa de revestimiento, completo
A3	racor con restricción
A4	Manguito guía
A5	Tuerca de racor
A6	Tuerca
A8	Vastago de la membrana
A10	Plato de resorte
A11	Plato de resorte
A13	Plato de membrana
A14	Plato de membrana
A15	Membrana
A17	Tornillo exagonal
A18	Tornillo exagonal
A19	Tuerca exagonal
A21	Tapón roscado
A26	Muelle
A27	Muelle
A28	Muelle
A30	Abrazadera



SAMSON AG · MESS- UND REGELTECHNIK
Weismüllerstraße 3 · 60314 Frankfurt am Main
Telefon: 069 4009-0 · Telefax: 069 4009-1507
Internet: <http://www.samson.de>

EL 3015

2017-03-29