

Ersatzteilliste Typ 42-37, 42-39
Spare parts list Type 42-37, 42-39
Pièces de rechange Type 42-37, 42-39
Lista dei pezzi di ricambio Tipo 42-37, 42-39
Lista de repuestos Tipo 42-37, 42-39



Bei der Bestellung von Ersatzteilen geben Sie bitte folgendes an:

Typenbezeichnung, Nummer des Ersatzteils in der Zusammenstellungszeichnung (nächste Seite) und dessen Bezeichnung.

Zusätzlich die SAMSON Auftragsnummer und die Positionsnummer des Auftrages unter dem dieses Gerät geliefert wurde oder die Erzeugnisnummer des Gerätes, bzw. den Inhalt des Typenschildes.

Technische Änderungen vorbehalten.

When ordering spare parts, please specify:

Type designation, spare part number indicated in the enclosed drawing (next page) as well as the spare part name.

Furthermore, include the SAMSON order number and the position number representing the item delivered, the product number of the item, or the information written on the associated name plate.

Specifications subject to change without notice.

Lors de la commande de pièces de rechange, prière d'indiquer:

la désignation du type, le numéro et la désignation de la pièce repérée sur le plan d'ensemble (page suivante).

Indiquer également le numéro de commande SAMSON ainsi que la position de la commande sous laquelle le matériel a été livré, le numéro de série ou l'inscription sur la plaque signalétique.

Sous réserve de modification technique.

Nell'ordinazione delle parti di ricambio occorre indicare quanto segue:

tipo di apparecchio, numero della parte di ricambio indicato nel disegno allegato (pagina seguente) e denominazione della parte di ricambio.

Indicare anche il numero della commessa SAMSON ed il numero di posizione con i quali è stato fornito l'apparecchio oppure il numero di codice del medesimo o i dati riportati sulla targhetta.

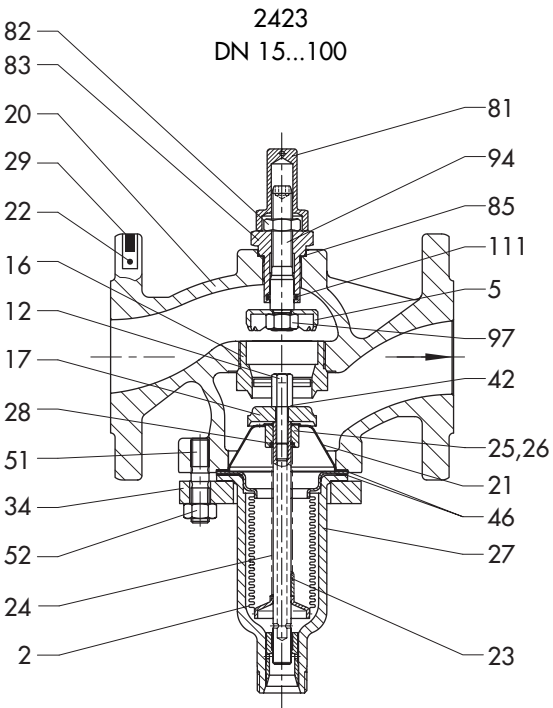
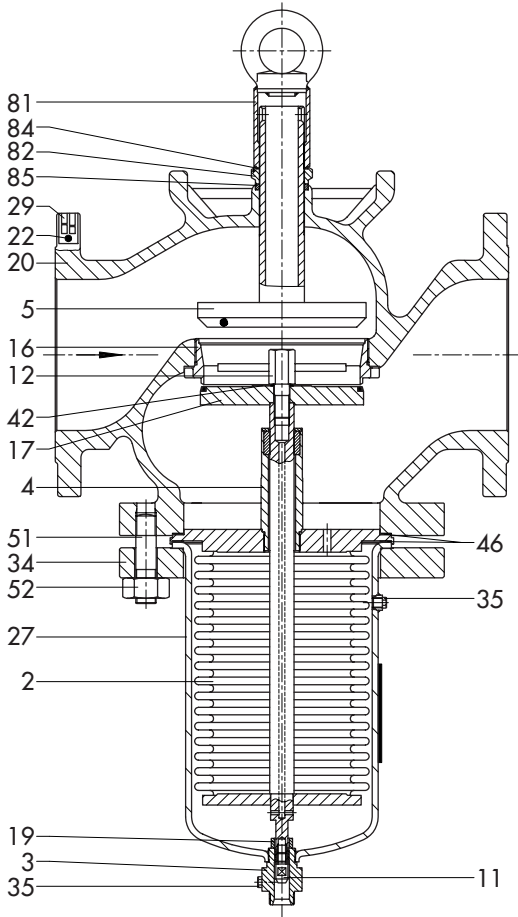
Ci riserviamo il diritto di modifica

Al pedir repuestos rogamos faciliten los siguientes datos:

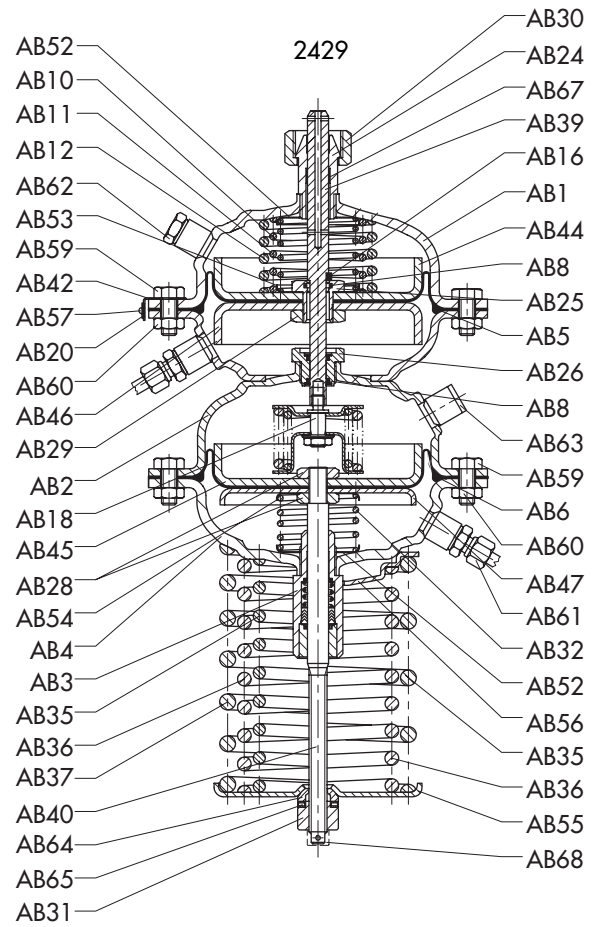
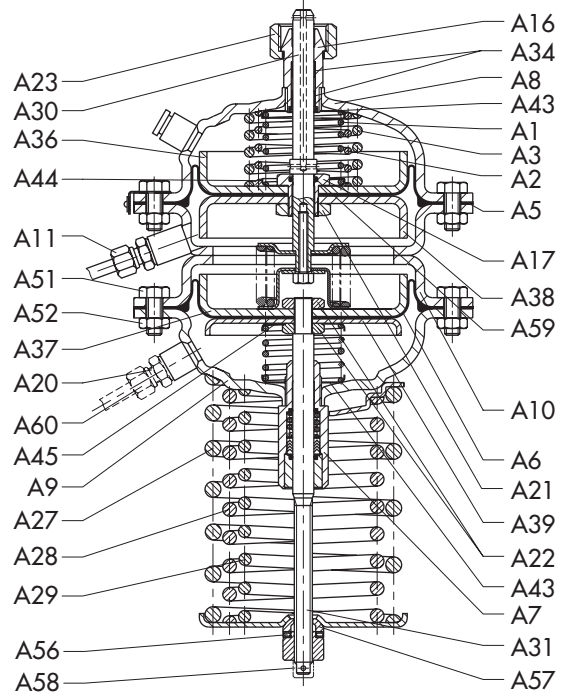
Designación del tipo, número del recambio indicado en el dibujo general (página siguiente) y su descripción. Indiquen además el número de pedido de SAMSON, el número de posición con el cual se suministró el aparato, y el número de fabricación del mismo o la inscripción que figura en la placa de identificación.

Reservado el derecho de modificación técnica.

2423
DN 125...250



2427



DE

2 Balg, vollst.
3 Anschlußnippel
4 Führungsnippel
5 Blende
11 Nippel
12 Entlastungsschraube
16 Sitz
17 Kegel
19 Rohr
20 Gehäuse
21 Führungshaube
22 Kerbnagel
23 Rohr
24 Feder
25,26 Führungsbuchse,- rohr
27 Unterteil, vollst.
28 Scheibe
29 Typenschild
34 Flansch
35 Verschlussschraube
42 Sicherungsscheibe
46 Graphitdichtring
51 Stiftschraube
52 6-kt. Mutter
81 Verschlusskappe
82 6-kt. Mutter
83 Nippel, vollst.
84 Graphitdichtring
85 Dichtring
94 Stange
97 Inkoba-S-Mutter
111 O-ring
A1 Feder
A2 Feder
A3 Feder
A5 Membrane
A6 Membrane
A7 Nippel, vollst.
A8 Deckblech, vollst.
A9 Deckblech, vollst.
A10 Zwischenstück
A11 Drosselventil, vollst.
A16 Führungsnippel
A17 Nippel
A20 Drosselverschraubung
A21 6-kt. Mutter
A22 Mutter
A23 Überwurfmutter
A27 Feder
A28 Feder
A29 Feder
A30 Membranstange
A31 Membranstange, vollst.
A34 Trockengleitlager
A36 Membranteller
A37 Membranteller

A38 Membranteller
A39 Scheibe
A43 Federteller
A44 Federteller
A45 Federteller
A51 6-kt. Schraube
A52 6-kt. Mutter
A56 Axialnadellager
A57 Scheibe
A58 Rohrschutzkappe
A59 Runddichtring
A60 Überwurfmutter
AB1 Deckblech
AB2 Zwischenstück
AB3 Führungsnippel
AB4 Deckblech
AB5 Membrane
AB6 Membrane
AB8 Runddichtring
AB10 Feder
AB11 Feder
AB12 Feder
AB16 Distanzring (320 cm²)
AB18 Schraube
AB20 Typenschild
AB24 Führungsnippel
AB25 Nippel
AB26 Nippel
AB28 Mutter
AB29 6-kt. Mutter
AB30 Überwurfmutter
AB31 Mutter
AB32 Feder
AB35 Feder
AB36 Feder
AB37 Feder
AB39 Membranstange
AB40 Membranstange
AB42 Lasche
AB44 Membranteller
AB45 Membranteiler
AB46 Scheibe
AB47 Scheibe
AB52 Federteller
AB53 Federteller
AB54 Federteller
AB55 Federteller
AB56 Federteller
AB57 Kerbnagel
AB59 6-kt. Schraube
AB60 6-kt. Mutter
AB61 Drosselverschraubung
AB62 Verschlussschraube
AB63 Hutstopfen
AB64 Scheibe
AB65 Axialnadellager
AB67 Trockengleitlager
AB68 Rohrschutzkappe

EN

2	Bellows, complete	A38	Diaphragm plate
3	Threaded nipple	A39	Washer
4	Guide nipple	A43	Spring plate
5	Baffle plate	A44	Spring plate
11	Nipple	A45	Spring plate
12	Screw	A51	Hexagon head screw
16	Seat	A52	Hexagon nut
17	Plug	A57	Washer
19	Tube	A56	Needle bearing
20	Body	A58	Protection cap
21	Guide cap	A59	O-ring
22	Grooved drive stud	A60	Coupling nut
23	Tube	AB1	Cover
24	Spring	AB2	Intermediate piece
25,26	Guide bushing,- tube	AB3	Guide nipple
27	Lower part of body, complete	AB4	Cover
28	Washer	AB5	Diaphragm
29	Name plate	AB6	Diaphragm
34	Flange	AB8	O-ring
35	Screw plug	AB10	Spring
42	Washer	AB11	Spring
46	Graphite gasket	AB12	Spring
51	Stud	AB16	Distance ring (320 cm2)
52	Hexagon nut	AB18	Screw
81	Cap plug	AB20	Nameplate
82	Hexagon nut	AB24	Guide nipple
83	Nipple, compl.	AB25	Nipple
84	Graphite gasket	AB26	Nipple
85	Gasket	AB28	Nut
94	Rod	AB29	Hex. head nut
97	Inkoba S nut	AB30	Coupling nut
111	O-ring	AB31	Nut
A1	Spring	AB32	Spring
A2	Spring	AB35	Spring
A3	Spring	AB36	Spring
A5	Diaphragm	AB37	Spring
A6	Diaphragm	AB39	Diaphragm stem
A7	Nipple, complete	AB40	Diaphragm stem
A8	Cover, complete	AB42	Bracket
A9	Cover, complete	AB44	Diaphragm plate
A10	Distance piece	AB45	Diaphragm plate
A11	Restriction, complete	AB46	Disc
A16	Guide nipple	AB47	Disc
A17	Nipple	AB52	Spring plate
A20	Screw joint with orifice plate	AB53	Spring plate
A21	Hexagon nut	AB54	Spring plate
A22	Nut	AB55	Spring plate
A23	Coupling nut	AB56	Spring plate
A27	Spring	AB57	Round head grooved pin
A28	Spring	AB59	Hex. head bolt
A29	Spring	AB60	Hex. head bolt
A30	Diaphragm stem	AB61	Screw joint with throttle
A31	Diaphragm stem, complete	AB62	Screw plug
A34	Plain bearing	AB63	Cap plug
A36	Diaphragm plate	AB64	Washer
A37	Diaphragm plate	AB65	Axial needle bearing
		AB67	Plain bearing
		AB68	Protective cap for pipe

FR

2 Soufflet
3 Raccord
4 Guide
5 Restriction
11 Raccord
12 Vis d'équilibrage
16 Siège
17 Clapet
19 Tube
20 Corps
21 Douille de guidage
22 Rivet
23 Tube
24 Ressort
25,26 Douille de guidage
27 Carter de soufflet
28 Rondelle
29 Plaque signalétique
34 Bride
35 Bouchon
42 Rondelle de sécurité
46 Joint graphite
51 Goujon
52 Ecou
81 Bouchon
82 Ecou
83 Raccord, complète
84 Joint graphite
85 Joint
94 Tige
97 Ecou S Inkoba
111 Joint torique
A1 Ressort
A2 Ressort
A3 Ressort
A5 Membrane
A6 Membrane
A7 Raccord
A8 Coupelle supérieure
A9 Coupelle inférieure
A10 Pièce intermédiaire
A11 Restriction
A16 Guidage supérieur
A17 Guidage inférieur
A20 Raccord à restriction
A21 Ecou
A22 Ecou
A23 Ecou à chapeau
A27 Ressort
A28 Ressort
A29 Ressort
A30 Tige de membrane
A31 Tige de membrane
A34 Palier
A36 Assiette de membrane
A37 Assiette de membrane

A38 Assiette de membrane
A39 Rondelle
A43 Assiette de ressort
A44 Assiette de ressort
A45 Assiette de ressort
A51 Vis
A52 Ecou
A56 Butée ... aiguille
A57 Rondelle
A58 Protection
A59 Joint
A60 Ecou à chapeau
AB1 Coupelle de servomoteur
AB2 Pièce intermédiaire
AB3 Douille de guidage
AB4 Coupelle de servomoteur
AB5 Membrane
AB6 Membrane
AB8 Joint torique
AB10 Ressort
AB11 Ressort
AB12 Ressort
AB16 Entretoise (320 cm2)
AB18 Vis
AB20 Plaque signalétique
AB24 Douille de guidage
AB25 Raccord
AB26 Raccord
AB28 Ecou
AB29 Ecou 6 pans
AB30 Ecou à chapeau
AB31 Ecou
AB32 Ressort
AB35 Ressort
AB36 Ressort
AB37 Ressort
AB39 Tige motrice / de membrane
AB40 Tige motrice
AB42 Support d'étiquette
AB44 Assiette de membrane
AB45 Assiette de membrane
AB46 Rondelle
AB47 Rondelle
AB52 Assiette ressort
AB53 Assiette ressort
AB54 Assiette ressort
AB55 Assiette ressort
AB56 Assiette ressort
AB57 Rivet
AB59 Vis 6 pans
AB60 Ecou 6 pans
AB61 Restriction à vis
AB62 Vis d'obturation
AB63 Bouchon
AB64 Rondelle
AB65 Butée à aiguille
AB67 Palier sec
AB68 Bouchon de protection

IT

2 Soffietto, completo
3 Nipplo di collegamento
4 Nipplo di guida
5 Diaframma
11 Nipplo
12 Vite di equilibramento
16 Seggio
17 Otturatore
19 Tubo
20 Corpo valvola
21 Cappa di guida
22 Spinotto
23 Tubo
24 Molla
25,26 Boccola e tubo di guida
27 Parte inferiore completa
28 Disco
29 Targhetta
34 Flangia
35 Vite di chiusura
42 Rosetta di sicurezza
46 Guranizione di grafite
51 Vite prigioniera
52 Dado esagonale
81 Cappuccio di chiusura
82 Dado esagonale
83 Nipplo compl.
84 Anello di tenuta
85 Anello di tenuta
94 Asta
97 Dado Inkoba-S
111 O-ring
A1 Molla
A2 Molla
A3 Molla
A5 Membrana
A6 Membrana
A7 Nipplo completo
A8 Coperchio di lamiera completo
A9 Coperchio di lamiera completo
A10 Elemento intermedio
A11 Valvola di strozzatura
A16 Nipplo di guida
A17 Nipplo
A20 Raccordo di strozzatura
A21 Dado esagonale
A22 Dado
A23 Dado a risvolto
A27 Molla
A28 Molla
A29 Molla
A30 Asta della membrana
A31 Asta della membrana, completa
A34 Cuscinetto radente a secco
A36 Piattello della membrana
A37 Piattello della membrana

A38 Piattello della membrana
A39 Disco
A43 Piattello della molla
A44 Piattello della molla
A45 Piattello della molla
A51 Vite esagonale
A52 Dado esagonale
A56 Cuscinetto assiale
A57 Disco
A58 Coperchio di protezione
A59 O-ring
A60 Dado a risvolto
AB1 Coperchio di lamiera
AB2 Elemento intermedio
AB3 Nipplo di guida
AB4 Coperchio di lamiera
AB5 Membrana
AB6 Membrana
AB8 O-ring
AB10 Molla
AB11 Molla
AB12 Molla
AB16 Anello distanziatore (320 cm2)
AB18 Vite
AB20 Targhetta
AB24 Nipplo di guida
AB25 Nipplo
AB26 Nipplo
AB28 Dado
AB29 Dado esagonale
AB30 Dado a risvolto
AB31 Dado
AB32 Molla
AB35 Molla
AB36 Molla
AB37 Molla
AB39 Asta della membrana
AB40 Asta della membrana
AB42 Coprigiunto
AB44 Piattello della membrana
AB45 Piattello della membrana
AB46 Disco
AB47 Disco
AB52 Piattello della molla
AB53 Piattello della molla
AB54 Piattello della molla
AB55 Piattello della molla
AB56 Piattello della molla
AB57 Rivetto
AB59 Vite esagonale
AB60 Dado esagonale
AB61 Raccordo di strozzatura
AB62 Vite di chiusura
AB63 Tappo a capello
AB64 Disco
AB65 Cuscinetto assiale a rullini
AB67 Cuscinetto radente a secco
AB68 Cappa di protezione del tubo

ES

2	Fuelle completo	A38	Plato de la membrana
3	Machon conexión	A39	Arandela
4	Manguito guía	A43	Plato de resorte
5	Restricción ajustable	A44	Plato de resorte
11	Machon	A45	Plato de resorte
12	Tornillo de compensación	A51	Tornillo exagonal
16	Asiento	A52	Tuerca exagonal
17	Oturador	A56	Rodamiento axial de aguja
19	Tubo	A57	Arandela
20	Cuerpo	A58	Tapa de protección
21	Casquete de guía	A59	Junta torica
22	Pasador	A60	Tuerca loca
23	Tubo	AB1	Chapa de revestimiento
24	Resorte	AB2	Aleta de refrigeración
25,26	Casquillo guía	AB3	Manguito de guía
27	Pieza inferior, completa	AB4	Chapa de revestimiento
28	Arandela	AB5	Membrana
29	Placa de características	AB6	Membrana
34	Brida	AB8	Anillo de junta
35	Tornillo tapón	AB10	Resorte
42	Arandela de seguridad	AB11	Resorte
46	Anillo de junta grafito	AB12	Resorte
51	Esparrago	AB16	Anillo distanciador (320 cm2)
52	Tuerca exagonal	AB18	Tornillo
81	Tapón	AB20	Placa de identificación
82	Tuerca exagonal	AB24	Manguito de guía
83	Machón, completo	AB25	Machón
84	Anillo de junta grafito	AB26	Machón
85	Junta torica	AB28	Tuerca
94	Vastago	AB29	Tuerca exagonal
97	Tuerca fijación	AB30	Enlace estrangulador
111	Anillo torico	AB31	Tuerca
A1	Resorte	AB32	Resorte
A2	Resorte	AB35	Resorte
A3	Resorte	AB36	Resorte
A5	Mambrana	AB37	Resorte
A6	Membrana	AB39	Vastago de la membrana
A7	Machon completo	AB40	Vastago de la membrana
A8	Chapa cubierta completa	AB42	Orejeta
A9	Chapa cubierta completa	AB44	Plato de la membrana
A10	Aleta de refrigeración	AB45	Plato de la membrana
A11	Estrangulador de válvula, completo	AB46	Arandela
A16	Manguito de guía	AB47	Arandela
A17	Machon	AB52	Plato de resorte
A20	Enlace estrangulador	AB53	Plato de resorte
A21	Tuerca exagonal	AB54	Plato de resorte
A22	Tuerca	AB55	Plato de resorte
A23	Enlace estrangulador	AB56	Plato de resorte
A27	Resorte	AB57	Pasador
A28	Resorte	AB59	Tornillo exagonal
A29	Resorte	AB60	Tuerca exagonal
A30	Vastago de la membrana	AB61	Enlace estrangulador
A31	Vastago de la membrana, completa	AB62	Tornillo tapón
A34	Cojinete de fricción	AB63	Casco
A36	Plato de la membrana	AB64	Arandela
A37	Plato de la membrana	AB65	Rodamiento axial de aguja
		AB67	Cojinete de deslizamiento seco
		AB68	Tapa de protección



SAMSON AG · MESS- UND REGELTECHNIK
Weismüllerstraße 3 · 60314 Frankfurt am Main
Telefon 069 4009-0 · Telefax 069 4009-1507
Internet: <http://www.samson.de>

EL 3017