

Ersatzteilliste Typ 46-5; 46-6
Spare parts list Type 46-5; 46-6
Pièces de rechange Type 46-5; 46-6
Lista dei pezzi di ricambio Tipo 46-5; 46-6
Lista de repuestos Tipo 46-5; 46-6



Bei der Bestellung von Ersatzteilen geben Sie bitte folgendes an:

Typenbezeichnung, Nummer des Ersatzteils in der Zusammenstellungszeichnung (nächste Seite) und dessen Bezeichnung.

Zusätzlich die SAMSON Auftragsnummer und die Positionsnummer des Auftrages unter dem dieses Gerät geliefert wurde oder die Erzeugnisnummer des Gerätes, bzw. den Inhalt des Typenschildes.

Technische Änderungen vorbehalten.

When ordering spare parts, please specify:

Type designation, spare part number indicated in the enclosed drawing (next page) as well as the spare part name.

Furthermore, include the SAMSON order number and the position number representing the item delivered, the product number of the item, or the information written on the associated name plate.

Specifications subject to change without notice.

Lors de la commande de pièces de rechange, prière d'indiquer:

la désignation du type, le numéro et la désignation de la pièce repérée sur le plan d'ensemble (page suivante).

Indiquer également le numéro de commande SAMSON ainsi que la position de la commande sous laquelle le matériel a été livré, le numéro de série ou l'inscription sur la plaque signalétique.

Sous réserve de modification technique.

Nell'ordinazione delle parti di ricambio occorre indicare quanto segue:

tipo di apparecchio, numero della parte di ricambio indicato nel disegno allegato (pagina seguente) e denominazione della parte di ricambio.

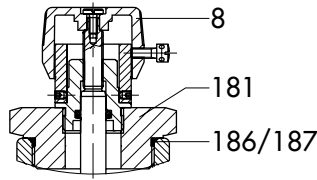
Indicare anche il numero della commessa SAMSON ed il numero di posizione con i quali è stato fornito l'apparecchio oppure il numero di codice del medesimo o i dati riportati sulla targhetta.

Ci riserviamo il diritto di modifica

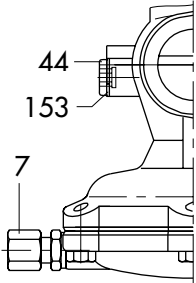
Al pedir repuestos rogamos faciliten los siguientes datos:

Designación del tipo, número del recambio indicado en el dibujo general (página siguiente) y su descripción. Indiquen además el número de pedido de SAMSON, el número de posición con el cual se suministró el aparato, y el número de fabricación del mismo o la inscripción que figura en la placa de identificación.

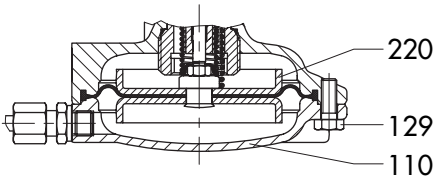
Reservado el derecho de modificación técnica.



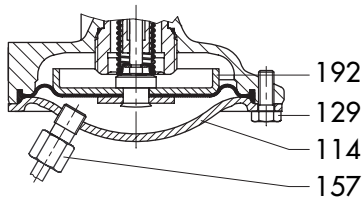
46-5
PN 25



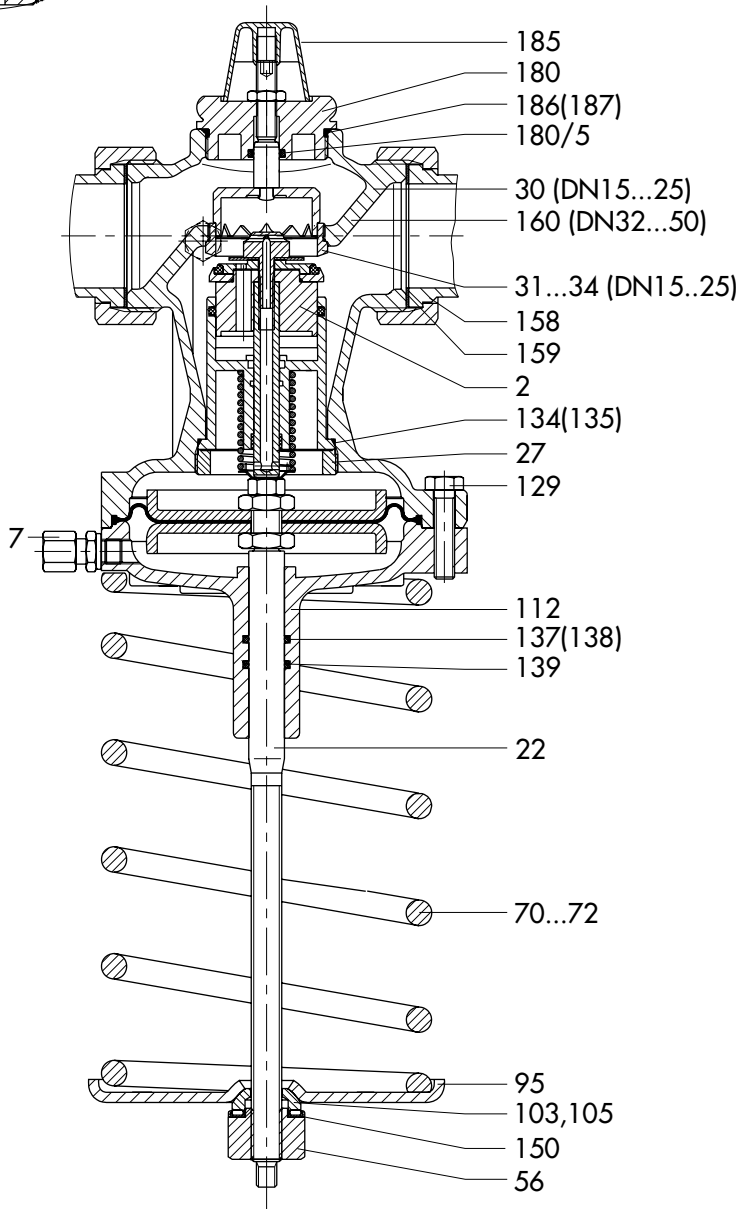
46-5
PN 25



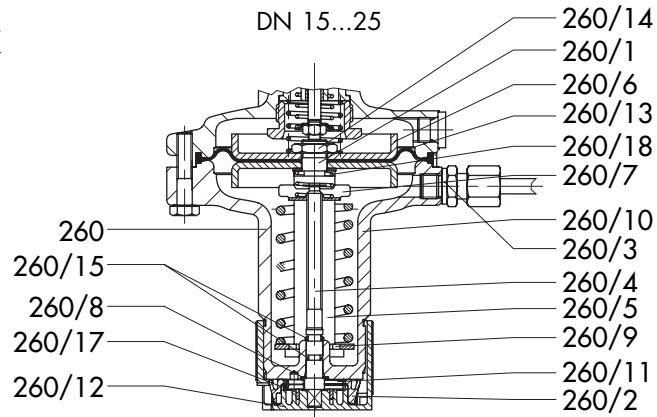
46-5
PN 16



46-6



DN 15...25



DE

2	Kegel, vollst.
180/5	O-ring
7	Drossel, komplett
8	Skalenkappe
22	Membrane kompl. mit Kraftbegrenzer u. Überströmer
27	Stopfen (DN 32-50)
30	Gehäuse (DN 15-25)
31-34	Schraubstift
44	Verschlußschraube
50	O-Ring
56	Mutter
70	Druckfeder
71	Druckfeder
72	Druckfeder
95	Federteller
103	Scheibe (DN 32-50)
105	Scheibe (DN 15-25)
110	Deckel
112	Deckel
114	Deckel
129	6kt.-Schraube
134/135	O-Ring
137	O-Ring
138	O-Ring
139	O-Ring
150	Axialnadelkranz
153	Flachdichtring
157	Verschraubung
158	Anschrubende
159	Flachdichtring
160	Gehäuse (DN 32-50)
180	Blende, vollst.
181	Skalenblende, vollst.
185	Kappe
186	O-Ring
187	O-Ring
192	Membrane, vollst.
220	Membrane, vollst.
260	Sollwertverstellung, vollst.
260/1	Schraube, vollst.
260/2	Skala
260/3	Druckfeder
260/4	Spindel
260/5	Trägerelement
260/6	Membranteller
260/7	Federteller
260/8	Scheibe
260/9	Scheibe
260/10	Deckel
260/11	Zahnrad
260/12	Handrad
260/13	Membrane
260/14	6kt.-Mutter
260/15	O-Ring
260/17	Buchse
260/18	Druckfeder

EN

2	Valve plug, compl.
180/5	O-Ring
7	Restriction, compl.
8	Scaled cap
22	Diaphragm complete, with force limiting device and excess pressure limiter
27	Plug (DN 32-50)
30	Body (DN 15-25)
31-34	Screw seat (DN 15-25)
44	Screw plug
50	O-Ring
56	Nut
70	Compression spring
71	Compression spring
72	Compression spring
95	Spring plate
103	Washer (DN 32-50)
105	Washer (DN 15-25)
110	Lower diaphragm case
112	Lower diaphragm case
114	Lower diaphragm case
129	Hexagon screw
134/135	O-Ring
137	O-Ring
138	O-Ring
139	O-Ring
150	Thrust bearing
153	Gasket
157	Screw joint
158	Threaded end
159	Gasket
160	Body (DN 32-50)
180	Orifice unit, compl.
181	Orifice unit with scale, compl.
185	Cap
186	O-Ring
187	O-Ring
192	Diaphragm, compl.
220	Diaphragm, compl.
260	Set point adjuster, compl.
260/1	Screw, compl.
260/2	Scale
260/3	Compression spring
260/4	Spindle
260/5	Support
260/6	Diaphragm plate
260/7	Spring plate
260/8	Washer
260/9	Washer
260/10	Lower diaphragm case
260/11	Gear wheel
260/12	Hand wheel
260/13	Diaphragm
260/14	Hexagon nut
260/15	O-Ring
260/17	Bushing

260/18 Compression spring

FR

2 Clapet, compl.
180/5 Joint torique
7 Restriction, compl.
8 Bouton gradué
22 Membrane complète, avec limiteur de force et déchargeur
27 Bague fileté (DN 32-50)
30 Corps (DN 15-25)
31-34 Siège vissé (DN 15-25)
44 Bouchon
50 Joint torique
56 Ecrou
70 Ressort
71 Ressort
72 Ressort
95 Assiette de ressort
103 Rondelle sphérique (DN 32-50)
105 Rondelle sphérique (DN 15-25)
110 Couvercle
112 Couvercle
114 Couvercle
129 Vis 6 pans
134/135 Joint torique
137 Joint torique
138 Joint torique
139 Joint torique
150 Butée à aiguille
153 Joint
157 Embout fileté
158 Embout
159 Joint plat
160 Corps (DN 32-50)
180 Restriction, compl.
181 Bouchon gradué, compl.
185 Capot
186 Joint torique
187 Joint torique
192 Membrane, compl.
220 Membrane, compl.
260 Réglage de consigne, compl.
260/1 Vis, compl.
260/2 Cadran
260/3 Ressort
260/4 Tige fileté
260/5 Support
260/6 Assiette de membrane
260/7 Assiette de ressort
260/8 Rondelle
260/9 Rondelle
260/10 Couvercle
260/11 Anneau denté
260/12 Volant
260/13 Membrane
260/14 Ecrou 6 pans
260/15 Joint torique

260/17 Douille

260/18 Ressort

IT

2 Otturatore completo
180/5 O-Ring
7 Strozzatura, completa
8 Manopola graduata
22 Membrana completa, con limitatore di forza e sfioratore
27 Tappo (DN 32-50)
30 Corpo (DN 15-25)
31-34 Seggio filettata (DN 15-25)
44 Vite di chiusura
50 O-Ring
56 Dado
70 Molla
71 Molla
72 Molla
95 Rondella
103 Disco (DN 32-50)
105 Disco (DN 15-25)
110 Coperchio
112 Coperchio
114 Coperchio
129 Vite esagonale
134/135 O-Ring
137 O-Ring
138 O-Ring
139 O-Ring
150 Ghiera
153 Guarnizione
157 Raccordo
158 Attacchi filettati
159 Guarnizione piatta
160 Corpo (DN 32-50)
180 Orifizio, completo
181 Orifizio della scala, completo
185 Cappa
186 O-Ring
187 O-Ring
192 Membrana completa
220 Membrana completa
260 Taratura del set point, completa
260/1 Vite completa
260/2 Scala
260/3 Molla
260/4 Astina
260/5 Elemento di supporto
260/6 Piatto della membrana
260/7 Rondella
260/8 Disco
260/9 Disco
260/10 Coperchio
260/11 Ingranaggio
260/12 Volantino manuale
260/13 Membrana
260/14 Dado esagonale

260/15 O-Ring
260/17 Boccia
260/18 Molla

260/14 Tuerca exagonal
260/15 Anillo tórico
260/17 Casquillo
260/18 Resorte de compresi3n

ES

2 Obturador, completo
180/5 Anillo tórico
7 Estrangulador, completo
8 Caperuza de escalas
22 Membrana completa con limitador de fuerza y dispositivo de descarga
27 Tap3n (DN 32-50)
30 Cuerpo (DN 15-25)
31-34 Asiento roscado (DN 15-25)
44 Tornillo de cierre
50 Anillo tórico
56 Tuerca
70 Resorte de compresi3n
71 Resorte de compresi3n
72 Resorte de compresi3n
95 Plato de resorte
103 Arandela (DN 32-50)
105 Arandela (DN 15-25)
110 Tapa
112 Tapa
114 Tapa
129 Tornillo exagonal
134/135 Anillo tórico
137 Anillo tórico
138 Anillo tórico
139 Anillo tórico
150 Corona axial de agujas
153 Anillo de junta plana
157 Enlace
158 Extremo roscado
159 Anillo de junta plana
160 Cuerpo (DN 32-50)
180 Diafragma, completo
181 Diafragma de escalas, completo
185 Caperuza
186 Anillo tórico
187 Anillo tórico
192 Membrana, completa
220 Membrana, completa
260 Ajuste valor consigna, completo
260/1 Tornillo completo
260/2 Escala
260/3 Resorte de compresi3n
260/4 Husillo
260/5 Pieza soporte
260/6 Plato de membrana
260/7 Plato de resorte
260/8 Arandela
260/9 Arandela
260/10 Tapa
260/11 Rueda dentada
260/12 Volante
260/13 Membrana



SAMSON AG · MESS- UND REGELTECHNIK
Weismüllerstraße 3 · 60314 Frankfurt am Main
Telefon 069 4009-0 · Telefax 069 4009-1507
Internet: <http://www.samson.de>

EL 3130