

**Ersatzteilliste Typ 3763**  
**Spare parts list Type 3763**  
**Pièces de rechange type 3763**  
**Lista dei pezzi di ricambio Tipo 3763**  
**Lista de repuestos Tipo 3763**



---

**Bei der Bestellung von Ersatzteilen geben Sie bitte folgendes an:**

Typenbezeichnung, Nummer des Ersatzteils in der Zusammenstellungszeichnung (nächste Seite) und dessen Bezeichnung.

Zusätzlich die SAMSON Auftragsnummer und die Positionsnummer des Auftrages unter dem dieses Gerät geliefert wurde oder die Erzeugnisnummer des Gerätes, bzw. den Inhalt des Typenschildes.

Technische Änderungen vorbehalten.

**When ordering spare parts, please specify:**

Type designation, spare part number indicated in the enclosed drawing (next page) as well as the spare part name.

Furthermore, include the SAMSON order number and the position number representing the item delivered, the product number of the item, or the information written on the associated name plate.

Specifications subject to change without notice.

**Lors de la commande de pièces de rechange, prière d'indiquer:**

la désignation du type, le numéro et la désignation de la pièce repérée sur le plan d'ensemble (page suivante).

Indiquer également le numéro de commande SAMSON ainsi que la position de la commande sous laquelle le matériel a été livré, le numéro de série ou l'inscription sur la plaque signalétique.

Sous réserve de modification technique.

**Nell'ordinazione delle parti di ricambio occorre indicare quanto segue:**

tipo di apparecchio, numero della parte di ricambio indicato nel disegno allegato (pagina seguente) e denominazione della parte di ricambio.

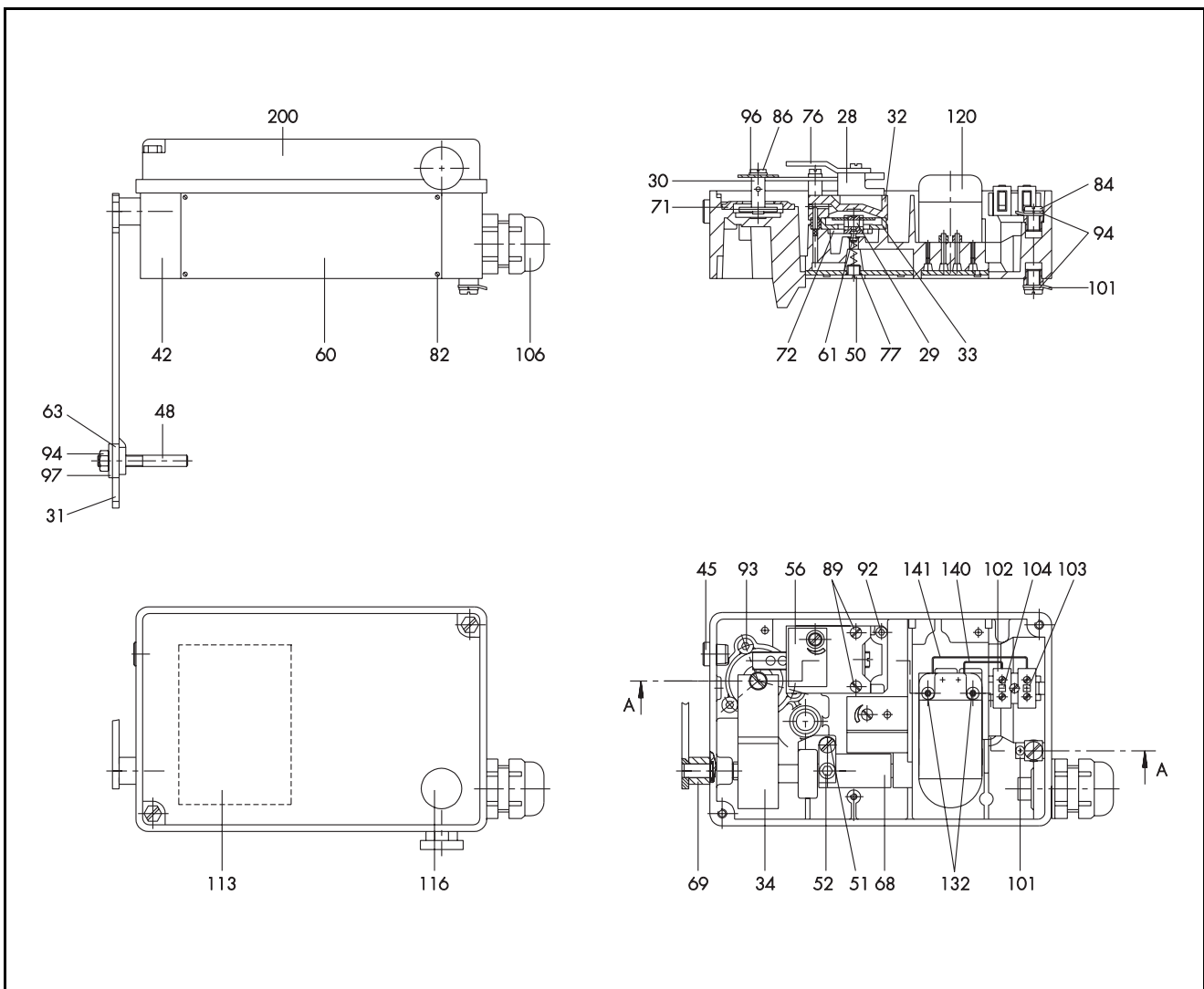
Indicare anche il numero della commessa SAMSON ed il numero di posizione con i quali è stato fornito l'apparecchio oppure il numero di codice del medesimo o i dati riportati sulla targhetta.

Ci riserviamo il diritto di modifica

**Al pedir repuestos rogamos faciliten los siguientes datos:**

Designación del tipo, número del recambio indicado en el dibujo general (página siguiente) y su descripción. Indiquen además el número de pedido de SAMSON, el número de posición con el cual se suministró el aparato, y el número de fabricación del mismo o la inscripción que figura en la placa de identificación.

Reservado el derecho de modificación técnica.



## DE

- 28 Düsenträger, vollst.
- \*29 Membrankopf, vollst.
- 30 Membranhalter
- 31 Hebel, vollst.
- 32 Verstärkerdeckel, vollst.
- \*33 Membranteller, vollst.
- 34 Feder
- 42 Gehäuse, vollständig
- 45 Stopfen
- 48 Stift
- 50 Schraube
- 51 Schraube
- 52 Schraube
- 56 Schild
- 60 Typenschild
- 61 Doppelkegel, vollst.
- 63 Mutter
- 68 Anschlagwinkel
- 69 Distanzbuchse
- 71 Überhubscheibe
- 72 Scheibe
- 76 Abdeckplatte

- 77 O-ring
- 82 Kerbnagel DIN 1476
- 84 Flachkopfschraube DIN 85
- 86 Zylinderschraube DIN 84
- 89 Zylinderschraube DIN 84
- 92 Zylinderschraube DIN 912
- 93 Zylinderschraube DIN 912
- 94 6-kt Mutter DIN 934
- 96 Scheibe DIN 125
- 97 Scheibe DIN 9021
- 101 Klemmbügel
- 102 EEX-Miniklemme 2POL., grau
- 103 Markierer +
- 104 Markierer -
- 106 Kabelverschraubung PG 13,5
- 113 Schild (Klebeschild-Deckel)
- 116 Schild (Firmenlogo SAMSON)
- 120 I/P Baustein Typ 6112
- 132 Zylinderschraube DIN 912
- 140 Schaltdraht (blau)
- 141 Schaltdraht (grün)
- 200 Gehäusedeckel mit Schrauben
- \* Teile nur gemeinsam austauschen.

## EN

28	Nozzel block, compl.
*29	Diaphragm, compl.
30	Diaphragm holder, compl.
31	Lever, compl.
32	Amplifier cover
*33	Diaphragm plate, compl.
34	Spring
42	Housing, compl.
45	Stopper
48	Pin
50	Screw
51	Screw
52	Screw
56	Plate
60	Serial plate
61	Double cone, compl.
63	Nut
68	Stop bracket
69	Distance bushing
71	Over stroke disk
72	Washer
76	Cover plate
77	O-ring
82	Ripped nail DIN 1476
84	Pan head screw M4x6 DIN 85
86	Screw M3x 5 DIN 84
89	Screw M3x16 DIN 84
92	Screw DIN 912
93	Screw DIN 912
94	Nut DIN 934
96	Washer DIN 125
97	Washer DIN 9021
101	Clamp
102	EEX-clamp 2POL.,grey
103	Marker +
104	Marker -
106	Screwed calbe gland PG 13,5
113	Label (cover)
116	Label (SAMSON logo)
120	I/P module type 6112
132	Screw DIN 912
140	Wire (grey)
141	Wire (blue)
200	Housing cover with screws

\* Do not replace parts individually, only together.

## FR

28	Bloc buse-palette
*29	Membrane
30	Equipage mobile
31	Levier complet
32	Couvercle dampificateur
*33	Assiette de membrane
34	Ressort

42	Bôtier, complet
45	Bouchon
48	Palpeur
50	Bouchon de clapet
51	Vis de zéro
52	Vis
56	Etiquette
60	Plaque signalétique
61	Clapet double
63	Ecrou guide
68	Fourreau porte-vis de zéro
69	Entretoise
71	Anneau de blocage de membrane
72	Rondelle
76	Plaque dobturation
77	Joint torique
82	Rivet DIN 1476
84	Vis DIN 85
86	Vis DIN 84
89	Vis DIN 84
92	Vis DIN 912
93	Vis DIN 912
94	Ecrou DIN 934
96	Rondelle DIN 125
97	Rondelle DIN 9021
101	Plaque masse
102	Miniborne EEX 2 pôles, grise
103	Repère +
104	Repère -
106	Passage de câble Pg 13,5 blanc ou noir
113	Etiquette (dans couvercle)
116	Logo SAMSON
120	Convertisseur i/p type 6112
132	Vis DIN 912
140	Fil de connexion (vert)
141	Fil de connexion (bleu)
200	Couvercle du bôtier avec vis

\* Changer les pièces seulement ensemble

## IT

28	Portaugello, completo
*29	Membrana, completa
30	Supporto membrana
31	Leva, completa
32	Coperchio amplificatore, completo
*33	Piattello della membrana, completo
34	Molla
42	Custodia, completa
45	Tappo
48	Perno
50	Vite
51	Vite
52	Vite
56	Targhetta
60	Targhetta
61	Otturatore doppio, completo

63	Dado	86	Tornillo cilindrico DIN 84
68	Staffa di fermo	89	Tornillo cilindrico DIN 84
69	Boccola distanziatrice	92	Tornillo cilindrico DIN 912
71	Disco di sovracorsa	93	Tornillo cilindrico DIN 912
72	Disco	94	Tuerca DIN 934
76	Piastra di copertura	96	Arandela DIN 125
77	O-Ring	97	Arandela DIN 9021
82	Chiodo intagliato DIN 1476	101	Estribo de borne
84	Vite a testa piatta DIN 85	102	Miniborne EEx 2 Polos, gris
86	Vite cilindrica DIN 84	103	Indicación (+)
89	Vite cilindrica DIN 84	104	Indicación (-)
92	Vite cilindrica DIN 912	106	Prensa PG 13,5
93	Vite cilindrica DIN 912	113	Placa (adhesivo)
94	Dado esagonale DIN 934	116	Placa (Logotipo SAMSON)
96	Disco DIN 125	120	Modulo convertidor
97	Disco DIN 9021	132	Tornillo cilindrico DIN 912
101	Cavalotto a morsetto	140	Cable (azul)
102	Minimorsetto EEx, 2 poli, grigio	141	Cable (verde)
103	Marcatore +	200	Tapa del posicionador con tornillos
104	Marcatore -		
106	Pressacavo PG 13,5		
113	Targhetta (coperchio targhetta adesiva)		
116	Targhetta (logo SAMSON)		
120	Modulo i/p tipo 6112		
132	Vite cilindrica DIN 912		
141	Cavo (verde)		
140	Cavo (azzurro)		
200	Custodia del posizionatore con viti		

\* Questi elementi devono essere sostituiti insieme

## ES

28	Portatoberas, completo
*29	Membrana, compl.
30	Soporte de la membrana
31	Palanca, compl.
32	Junta tapa del amplificador
*33	Plato de la membrana, compl.
34	Muelle
42	Cuerpo, compl.
45	Tapón
48	Pasador
50	Tornillo
51	Tornillo
52	Tornillo
56	Placa y
60	Placa de identificación y
61	Obturador doble, compl.
63	Tuerca
68	Angulo de tope
69	Casquillo distanciador
71	Arandela limite carrera superior
72	Arandela
76	Caperuza de protección
77	Anillo - O
82	Remache estriado DIN 1476
84	Tornillo cabeza plana M4x6 DIN 85

\* Cambiar el conjunto de las piezas

