

Temperaturregler ohne Hilfsenergie

Temperaturregler Typ 4

mit druckentlastetem Einsitz-Durchgangsventil

ANSI-Ausführung

SAMSON

Anwendung

Temperaturregler für zu beheizende Anlagen mit Regelthermostaten für Sollwerte von 15 bis 480 °F (–10 bis +250 °C) · Ventile NPS ½ bis 10 · Nenndruck Class 125 bis 300 · für Temperaturen bis 660 °F (350 °C)

Das Ventil schließt, wenn die Temperatur steigt.



Die Regler bestehen aus einem druckentlasteten Ventil und einem Regelthermostat mit Temperaturfühler, Sollwerteneinstellung mit Übertemperatursicherung, Verbindungsrohr und Arbeitskörper.

Charakteristische Merkmale

- Wartungsarme P-Regler, keine Hilfsenergie erforderlich
- Weiter Sollwertbereich und bequeme Sollwerteneinstellung mit Kontrolle an einer Skala
- Einsitzventile mit Druckentlastung durch einen Metallbalg oder eine Entlastungsmembran (NPS 6 bis 10)
- Für flüssige, gas- und dampfförmige Medien, insbesondere für die Wärmeträger Wasser, Öl und Wasserdampf
- Ventilgehäuse wahlweise aus Grauguss, Stahlguss oder korrosionsfestem Stahlguss
- Ausführungen mit Doppelananschluss für Temperaturbegrenzer oder für Anbau eines zweiten Regelthermostaten · Einzelheiten vgl. ▶ T 2036

Ausführungen

Temperaturregler Typ 4 · Ventil Typ 2114 mit Flanschanschluss und Baulängen nach ANSI · balgentlastet NPS ½ bis 10, membranentlastet NPS 6 bis 10 · Class 125 bis 300 · Regelthermostat Typ 2231 bis 2235 · Einzelheiten über die Anwendung der Thermostate vgl. Übersichtsblatt ▶ T 2010

- **Typ 2114/2231** (Bild 1) · mit Ventil Typ 2114 und Regelthermostat Typ 2231 · vorwiegend für Flüssigkeiten · Sollwerte von 15 bis 300 °F (–10 bis +150 °C) · Sollwerteneinstellung am Fühler
- **Typ 2114/2232** (Bild 2) · mit Ventil Typ 2114 und Regelthermostat Typ 2232 · für Flüssigkeiten und Dampf · Sollwerte von 15 bis 480 °F (–10 bis +250 °C) · getrennte Sollwerteneinstellung
- **Typ 2114/2233** (Bild 3) · mit Ventil Typ 2114 und Regelthermostat Typ 2233 · für Flüssigkeiten, Luft und andere Gase · Sollwerte von 15 bis 300 °F (–10 bis +150 °C) · Sollwerteneinstellung am Fühler
- **Typ 2114/2234** · mit Ventil Typ 2114 und Regelthermostat Typ 2234 · für Flüssigkeiten, Luft und andere Gase · Sollwerte von 15 bis 480 °F (–10 bis +250 °C) · getrennte Sollwerteneinstellung

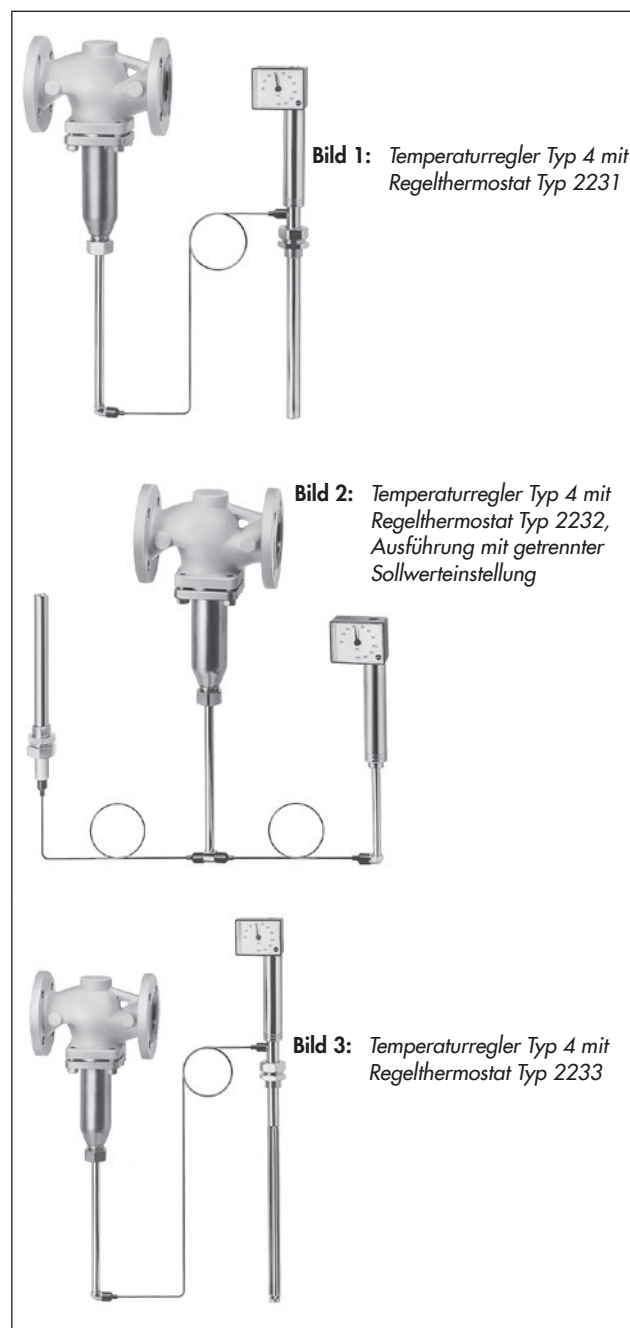


Bild 1: Temperaturregler Typ 4 mit Regelthermostat Typ 2231

Bild 2: Temperaturregler Typ 4 mit Regelthermostat Typ 2232, Ausführung mit getrennter Sollwerteneinstellung

Bild 3: Temperaturregler Typ 4 mit Regelthermostat Typ 2233

- **Typ 2114/2235** · mit Ventil Typ 2114 und Regelthermostat Typ 2235 · für luftbeheizte Lagerhallen, Trocken-, Klima- und Wärmeschränke · Sollwerte von 15 bis 480 °F (-10 bis +250 °C) · getrennte Sollwerteinstellung und selbstverlegbares Fühlerrohr

Sonderausführungen

- Verbindungsrohrlänge 16, 33 oder 50 ft (5, 10 oder 15 m)
- Fühler aus CrNiMo-Stahl
- Verbindungsrohr aus CrNiMo-Stahl oder Cu-kunststoffummantelt
- Ventil komplett in korrosionsfester Ausführung
- C_V/K_{VS} -Wert reduziert
- Ventil mit Strömungsteiler ST 1 für Geräuschminderung bei Dampf und nichtbrennbaren Gasen
- Sollwertbereich 210 bis 390 °F/300 bis 480 °F (100 bis 200 °C/150 bis 250 °C)

Wirkungsweise (Bild 4)

Die Regler arbeiten nach dem Prinzip der Flüssigkeitsausdehnung. Temperaturfühler (12), Verbindungsrohr (9) und Arbeitskörper (7) sind mit einer Flüssigkeit gefüllt. Ausdehnung und Entspannung dieser Flüssigkeit verstellen abhängig von der Temperatur am Fühler den Stellbalg im Arbeitskörper (7) und infolgedessen die Kegelstange (5) des Ventils mit dem Kegel (3).

Die Stellung des Kegels bestimmt den Durchfluss des Wärmeträgers über die zwischen Kegel (3) und Sitz (2) freigegebene Fläche.

Der Sollwert lässt sich mit einem Schlüssel (10) auf einen an der Skala (11) ablesbaren Wert einstellen.

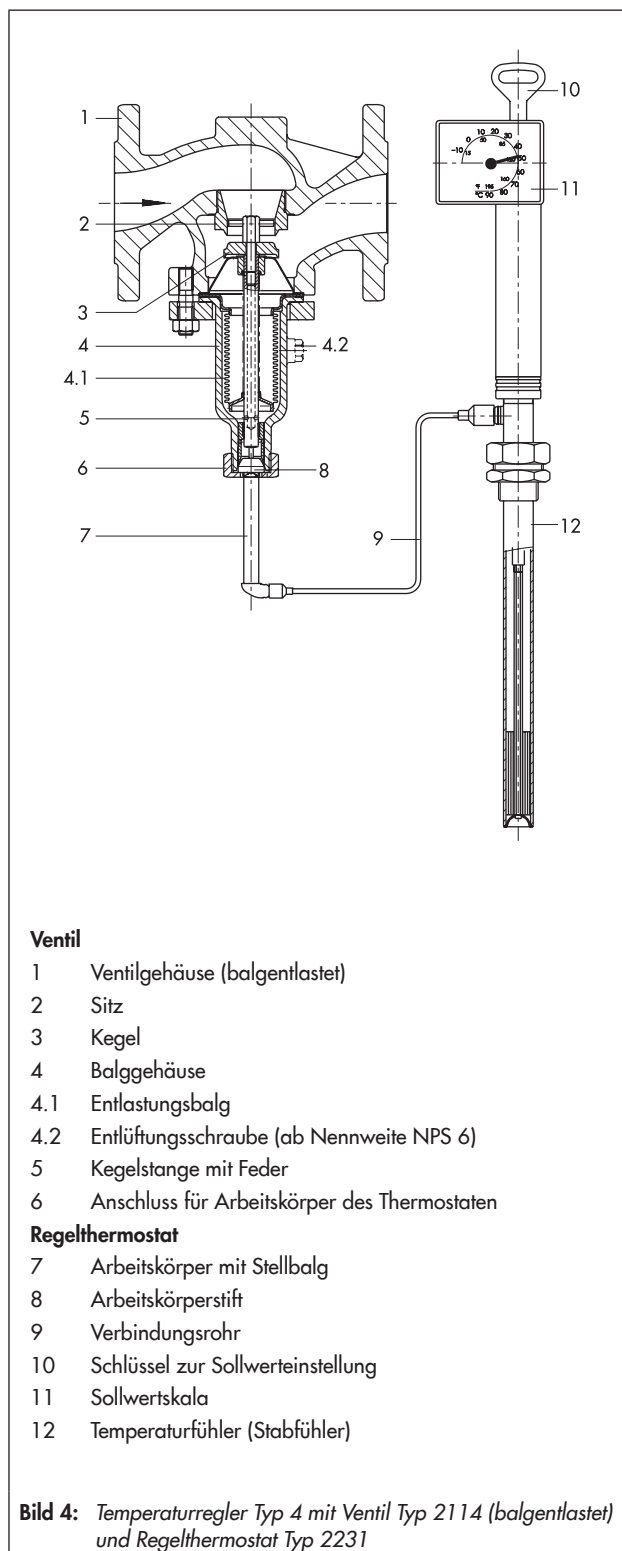


Tabelle 1: Technische Daten Ventil Typ 2114 · Alle Drücke als Überdruck in psi bzw. bar

Tabelle 1.1: Ventil Typ 2114 · balgentlastet

Nennweite	NPS	½	¾	1	1½	2	2½	3	4	6	8	10
C _V -Werte	US gal/min	5	7,5	9,4	23	37	60	94	145	330	490	590
K _{VS} -Werte	m ³ /h	4	6,3	8	20	32	50	80	125	280	420	500
Leckage-Klasse nach ANSI/FCI 70-2		metallisch dichtend: ≤0,05 % vom C _V /K _{VS} -Wert weich dichtend: ≤0,01 % vom C _V /K _{VS} -Wert										
Max. zul. Differenzdruck Δp	psi	360					290		230	175	145	
	bar	25					20		16	12	10	
Sonderausführung	C _V -Werte	3; 5; 7,5		5	9,4	20	23	37	94	-	-	-
	K _{VS} -Werte	2,5; 4; 6,3			8	16	20	32	80	-	-	-
Max. zul. Differenzdruck Δp	psi	360						290	230	-		
	bar	25						20	16	-		
Zul. Temperatur des Ventils		max. 660 °F (max. 350 °C)										
Konformität		CE · EAC										

Tabelle 1.2: Ventil Typ 2114 · membranentlastet ¹⁾

Nennweite	NPS	6	8	10
C _V -Werte	US gal/min	350	660	720
K _{VS} -Werte in	m ³ /h	290	550	600
Leckage-Klasse nach ANSI/FCI 70-2		≤0,01 % vom C _V /K _{VS} -Wert		
Max. zul. Differenzdruck Δp	psi	175	150	
	bar	12	10	
Zul. Temperatur des Ventils		max. 300 °F (max. 150 °C)		
Konformität		CE · EAC		

¹⁾ nur Ausführung mit Hub = 0,9" (22 mm)

Tabelle 2: Technische Daten Regelthermostate

Thermostat Typ 2231 bis Typ 2235	Größe 150	Größe 250 ¹⁾ (NPS 8/NPS 10)	
Sollwertbereiche (Normalausführung)	ANSI	15 bis 195 °F, 70 bis 250 °F oder 120 bis 300 °F bei Typ 2232, Typ 2234, Typ 2235 auch 210 bis 390 °F oder 300 bis 480 °F	35 bis 160 °F, 85 bis 210 °F, 120 bis 250 °F, 175 bis 300 °F
	DIN	-10 bis +90 °C, 20 bis 120 °C oder 50 bis 150 °C bei den Typ 2232, Typ 2234, Typ 2235 auch 100 bis 200 °C oder 150 bis 250 °C	0 bis 70 °C, 30 bis 100 °C, 50 bis 120 °C, 80 bis 150 °C
Zul. Umgebungstemperatur an der Sollwerteneinstellung	-40 bis +150 °F (-40 bis +80 °C)		-5 bis +175 °F (-20 bis +80 °C)
Zul. Temperatur am Fühler	100 K über dem eingestellten Sollwert		85 °F (30 °C) über Sollwert
Zul. Druck am Fühler von Typ 2231, Typ 2232, Typ 2233 und Typ 2234	mit/ohne Tauchhülse: Class 300 ²⁾ · mit Tauchhülse mit Flansch: Class 300 ²⁾		
Verbindungsrohrlänge	ANSI	10 ft (Sonderausführung: 16, 33 oder 50 ft)	
	DIN	3 m (Sonderausführung: 5, 10 oder 15 m)	
Konformität		EAC	

¹⁾ nur Typ 2231 und Typ 2232

²⁾ andere Nenndrücke für Tauchhülse/Flansch auf Anfrage

Tabelle 3: Werkstoffe · Werkstoffnummern nach ASTM und DIN EN

Tabelle 3.1: Ventil Typ 2114 · balgentlastet

Nennweite	NPS 1 bis 10	NPS ½ bis 10	
Nenndruck	Class 125	Class 150 und 300	
Gehäuse	Grauguss A126B	Stahlguss A216 WCB/WCC	korrosionsfester Stahlguss A351 CF8M
Sitz und Kegel ¹⁾	bis NPS 4	korrosionsfester Stahl 1.4006 oder 1.4104	
	NPS 6 bis 10	1.4301 · Kegel mit PTFE-Dichtung	
Kegelstange/Feder	1.4301/1.4310		
Metallbalg	1.4571		
Balggehäuse	1.0425		1.4571
Dichtring	Graphit mit metallischem Träger		
Verlängerungsstück/Zwischenstück	Messing (Sonderausführung: korrosionsfester Stahl 1.4301)		1.4301

¹⁾ Sonderausführung 1.4409

Tabelle 3.2: Ventil Typ 2114 · membranentlastet

Nennweite	NPS 6 bis 10		
Nenndruck	Class 125	Class 150 und 300	
Max. zul. Temperatur	450 °F · 230 °C	660 °F · 350 °C	
Gehäuse	Grauguss A126B	Stahlguss A216 WCC	korrosionsf. Stahlguss A351 CF8M
Sitz	Rotguss ¹⁾		
Kegel (Standardausführung)	Rotguss ¹⁾ · mit EPDM-Weichdichtung, max. 300 °F (max. 150 °C)		
Druckentlastung	Entlastungsschalen aus Stahlblech DD11 EPDM-Entlastungsmembran, max. 300 °F (max. 150 °C)		
Flachdichtring	Graphit mit metallischem Träger		

¹⁾ Sonderausführung 1.4409

Tabelle 3.3: Regelthermostat Typ 2231, Typ 2232, Typ 2233, Typ 2234 und Typ 2235

Ausführung Regelthermostat	Normalausführung	Sonderausführung	
Arbeitskörper	Messing, vernickelt		
Fühler	Typ 2231 Typ 2232	korrosionsfester Stahl 1.4571	
	Typ 2233 Typ 2234		Kupfer, vernickelt
	Typ 2235	Kupfer	-
	Verbindungsrohr	Kupfer, vernickelt	Kupfer, kunststoffummantelt oder korrosionsfester Stahl 1.4571
Tauchhülse			
Gewindeanschluss 1 NPT			
Tauchhülse	Bronze, vernickelt · Stahl, vernickelt	korrosionsfester Stahl 1.4571	
Gewindenippel	Messing, vernickelt · Stahl, vernickelt		
Flanschanschluss			
Tauchhülse	Stahl	korrosionsfester Stahl 1.4571	
Flansch	Stahl		

Zubehör

- **Tauchhülsen mit Gewinde- oder Flanschanschluss** für Stabfühler Typ 2231 und Typ 2232 · Gewindeanschluss 1 NPT, Class 300, aus Bronze/Stahl oder CrNiMo-Stahl · Flanschanschluss NPS 1½, Class 300, mit Tauchhülse aus CrNiMo-Stahl
- **DVGW-baumustergeprüfte Tauchhülse** für brennbare Gase, Gewindeanschluss 1 NPT, Class 600
- **Befestigungsteile** für Typ 2233 und Typ 2234 · Trägerelemente für Wandmontage · Abdeckhaube für Thermostat
- **Verlängerungs- oder Zwischenstück** · Zum Schutz des Arbeitskörpers vor unzulässigen Betriebsbedingungen wird zwischen Ventil und Arbeitskörper ein Verlängerungs- oder ein Zwischenstück angeordnet.

Ein **Verlängerungsstück** ist für Temperaturen über 430 °F (220 °C) notwendig. Es wird standardmäßig ohne Abdichtung angeboten. Als Sonderausführung gibt es das Verlängerungsstück aus Edelstahl mit Balgabdichtung. Es wirkt zusätzlich wie ein Zwischenstück.

Bei Kombinationen mit Sicherheitstemperaturbegrenzer Typ 2212 bzw. Sicherheitstemperaturwächter Typ 2213 ist für Temperaturen über 300 °F (150 °C) ein Verlängerungsstück erforderlich.

Zwischenstück aus Messing (für Wasser, Dampf) oder CrNi-Stahl (für Wasser, Öl). Ein Zwischenstück ist erforderlich, wenn eine Abdichtung zwischen Thermostat und Ventil benötigt wird. Wenn die Buntmetallfreiheit aller mediumsberührenden Teile garantiert werden muss, müssen Zwischenstücke aus CrNi-Stahl eingesetzt werden.

Des Weiteren verhindert ein Zwischenstück einen Mediumsaustritt bei Thermostatwechsel.

- **Doppelanschluss** Typ Do2 für zweiten Thermostaten · Typ DoS mit elektrischem Signalgeber
- **Handverstellung** Hv mit Hubanzeige · HvS mit elektrischem Signalgeber
- **Stabfühler Typ 2231 und Typ 2232** · Tauchhülsen mit Gewindeanschluss
- **Stabfühler Typ 2233 und Typ 2234** · Trägerelement und Abdeckhaube für Wandmontage

Typgeprüfte Sicherheitseinrichtungen

Die Register-Nr. ist auf Anfrage erhältlich.

Es sind lieferbar:

- **Temperaturregler (TR)** mit einem Thermostat Typ 2231, Typ 2232, Typ 2233, Typ 2234 oder Typ 2235 und einem Ventil Typ 2114, NPS ½ bis 10 (Typ 2234 und Typ 2235 nur bis NPS 6/DN 150), bei dem der max. Betriebsdruck den in den technischen Daten angegebenen max. zul. Differenzdruck Δp nicht überschreiten darf.
Fühler ohne Tauchhülse: einsetzbar bis 600 psi (40 bar), Prüfdruck max. 870 psi (60 bar)
Fühler mit Tauchhülse: nur mit SAMSON-Ausführung 1 NPT, Bronze, Stahl und 1.4571 bis Class 300.
- **DVGW-baumustergeprüfte Tauchhülse** für brennbare Gase, Gewindeanschluss 1 NPT, Class 600.

- **Sicherheitstemperaturwächter (STW) und Sicherheitstemperaturbegrenzer (STB)**: Einzelheiten stehen in den Typenblättern ▶ T 2043 und ▶ T 2046 zur Verfügung.

Einzelheiten über die Auswahl und Anwendung von typgeprüften Geräten stehen im Übersichtsblatt ▶ T 2040 zur Verfügung.

Zeitverhalten der Thermostate

Die Dynamik des Reglers wird im Wesentlichen vom Ansprechverhalten des Fühlers (Sensors) mit seiner charakteristischen Zeitkonstante geprägt.

Tabelle 4 zeigt die Zeitkonstanten von SAMSON-Thermostaten mit unterschiedlichen Funktionsprinzipien bei Messungen in Wasser.

Tabelle 4: Zeitkonstanten der Thermostate von SAMSON

Funktionsprinzip	Regelthermostat	Zeitkonstante in s	
		ohne Tauchhülse	mit Tauchhülse
Flüssigkeitsausdehnung	Typ 2231	70	120
	Typ 2232	65	110
	Typ 2233	25	– ¹⁾
	Typ 2234	15	– ¹⁾
	Typ 2235	10	– ¹⁾
	Typ 2213	70	120
Adsorption	Typ 2212	– ¹⁾	40

¹⁾ nicht zulässig

Einbau

- **Ventile**
Die Ventile in waagrecht verlaufende Rohrleitungen einbauen. Der Arbeitskörper muss nach unten hängen. Durchflussrichtung entsprechend dem Pfeil auf dem Gehäuse.
- **Verbindungsrohr**
Das Verbindungsrohr so verlegen, dass der zul. Umgebungstemperaturbereich nicht überschritten wird, keine Temperaturschwankungen auftreten und keine mechanischen Beschädigungen entstehen. Der kleinste mögliche Biegeradius beträgt ca. 2" (50 mm).
- **Temperaturfühler**
Die Einbaulage des Temperaturfühlers ist beliebig. Der Temperaturfühler muss mit seiner gesamten Länge in das zu regelnde Medium eintauchen.
Einbauort so auswählen, dass weder Überhitzungen noch merkliche Totzeiten auftreten.
Es dürfen nur gleichartige Werkstoffe kombiniert werden (z. B. Wärmetauscher in korrosionsfestem Stahl mit Tauchhülsen aus korrosionsfestem Stahl 1.4571).

Maßbilder: Ventil Typ 2114 · balgentlastet · mit Anschluss für Thermostat Typ 2231 bis 2235

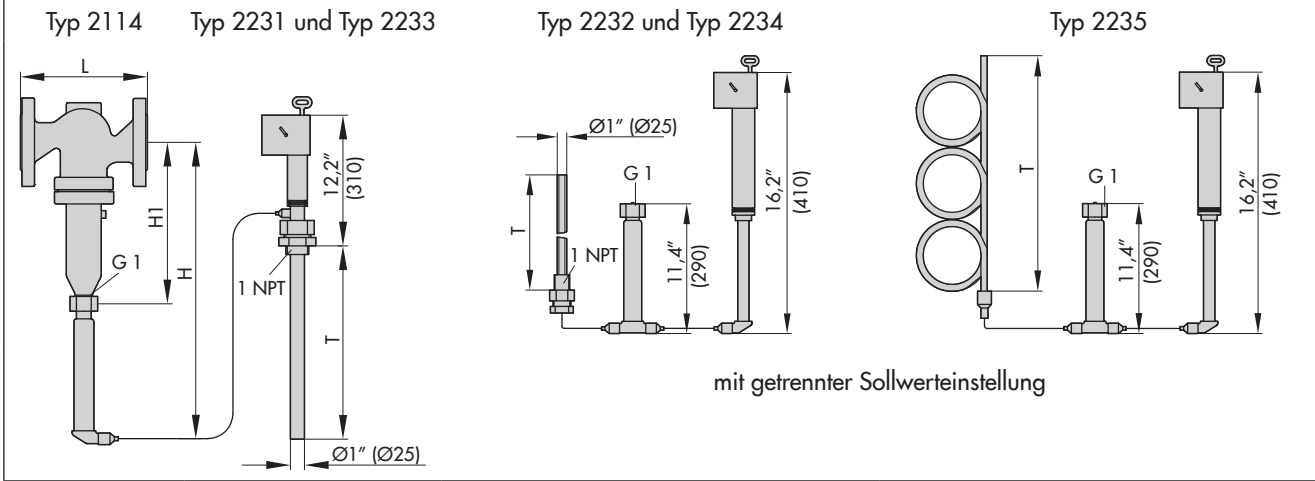


Tabelle 5: Maße und Gewichte · Ventil Typ 2114

Tabelle 5.1: Ventil Typ 2114 · balgentlastet

Nennweite	NPS	½	¾	1	1½	2	2½	3	4	6	8 ¹⁾	10 ¹⁾	
Bau- länge L	Class 125	inch	-	-	7,25	8,75	10	10,9	11,75	13,9	17,75	21,4	26,5
		mm	-	-	184	222	254	276	298	352	451	543	673
	Class 150	inch	7,25	7,25	7,25	8,75	10	10,9	11,75	13,9	17,75	21,4	26,5
		mm	184	184	184	222	254	276	298	352	451	543	673
Class 300	inch	7,5	7,6	7,75	9,25	10,5	11,5	12,5	14,5	18,6	22,4	27,9	
	mm	191	194	197	235	267	292	318	368	473	568	708	
H 1	ohne Verl. stück ¹⁾	8,9" (225 mm)					11,8" (300 mm)		14" (355 mm)	23,2" (590 mm)	28,7" (730 mm)		
	mit Verl.stück ¹⁾	14,4" (365 mm)					17,3" (440 mm)		19,5" (495 mm)	28,7" (730 mm)	34,3" (870 mm)		
H	ohne Verl. stück ¹⁾	20,3" (515 mm)					23,2" (590 mm)		25,4" (645 mm)	34,6" (880 mm)	40,2" (1020 mm)		
	mit Verl.stück ¹⁾	25,8" (655 mm)					28,7" (730 mm)		30,9" (785 mm)	40,2" (1020 mm)	45,7" (1160 mm)		
Gewicht (ca.) ²⁾	lbs (kg)	12,5 (5,5)	12,23 (6)	15,4 (7)	30,9 (14)	37,5 (17)	62 (28)	73 (33)	90 (41)	254 (115)	562 (255)	661 (300)	

Thermostat Typ		2231	2231 Gr. 250	2232	2233	2234	2235
Tauchtiefe T	inch (mm)	11,4 (290) ³⁾	38,6 (980)	9,25 (235) ³⁾	17 (430)	18,1 (460)	136,2 (3460)
Gewicht (ca.)	lbs (kg)	7,1 (3,2)	14,3 (6,5)	9 (4)	7,5 (3,4)	8,2 (3,7)	8 (3,6)

¹⁾ nur mit Thermostat Typ 2231 Größe 250

²⁾ Class 150 +10 %; Class 300 +15 %

³⁾ größere Tauchtiefen auf Anfrage

Maßbild: Ventil Typ 2114 · membranentlastet · mit Anschluss für Thermostat Typ 2231 bis 2235

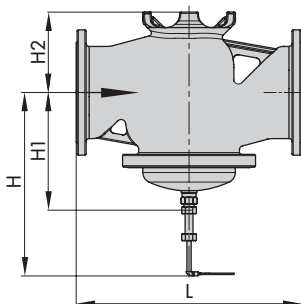


Tabelle 5.2: Ventil Typ 2114 · membranentlastet

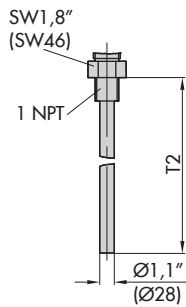
Nennweite	NPS	6	8	10
Baulänge L	Cl. 125/150	17,75" 451 mm	21,4" 543 mm	26,5" 673 mm
	Cl. 300	18,6" 473 mm	22,4" 568 mm	27,9" 708 mm
Bauhöhe H (ca.)		23,6" 600mm	26,4" 670 mm	
Bauhöhe H2 (ca.)		6,9" 175 mm	10,2" 260 mm	
Gewicht (ca.)	kg	159 lb (72 kg)	478 lb (217 kg)	500 lb (227 kg)

¹⁾ +10 % für A216 WCC/Class 150 und Edelstahl A351 CF8M

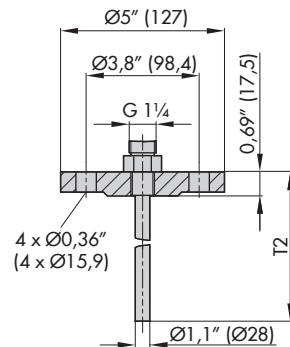
Tauchhülsen für Typ 2231 und Typ 2232

Tabelle 6: Tauchhülsen für Typ 2231 und Typ 2232

Regelthermostat		Typ 2231	Typ 2232
Tauchtiefe T2	in	12,6	9,7
Länge L1	mm	321	246



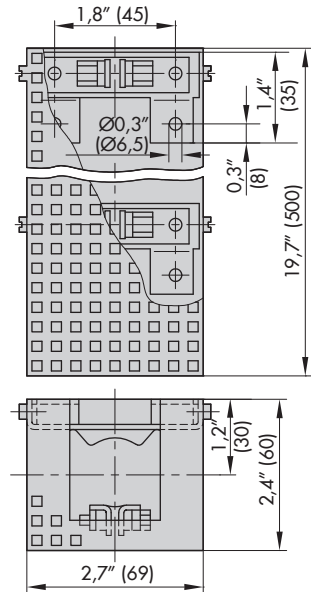
Tauchhülse
1 NPT/Class 300



Flanschanschluss
NPS 1 1/2/Class 300

Befestigungsteile für Typ 2233 und Typ 2234

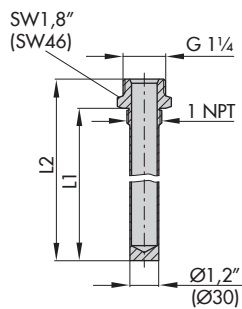
Trägerelement und Abdeckhaube für Wandmontage



Tauchhülsen für Typ 2231 und Typ 2232

Tabelle 7: Tauchhülsen für brennbare Gase (Class 600)

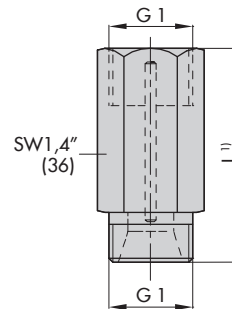
Regelthermostat		Typ 2231	Typ 2232
Länge L1	in	12,4	10
	mm	314	254
Länge L2	in	13,4	11
	mm	340	280



Tauchhülse für brennbare Gase
1 NPT/Class 600

Verlängerungsstück/Zwischenstück

Verlängerungsstück (Standard)		
L (ca.)	in	5,5
	mm	140
Gewicht (ca.)	lb	1,1
	kg	0,5
mit Abdichtungsbalg (Sonderausführung)		
L (ca.)	in	7,1
	mm	180
Gewicht (ca.)	lb	1,3
	kg	0,6
Zwischenstück mit Dichtringen		
L (ca.)	in	2,1
	mm	55
Gewicht (ca.)	lb	0,4
	kg	0,2



¹⁾ Bei Einsatz dieser Zubehörteile vergrößern sich H und H1 um das Maß L.

Bestelltext

Temperaturregler Typ 4

NPS ... (DN ...)

Class ..., Gehäusewerkstoff ...

mit Thermostat Typ ...,

Sollwertbereich ... °F (°C), Verbindungsrohrlänge ... ft (m)

evtl. Sonderausführung ...

evtl. Zubehör ...

Technische Änderungen vorbehalten.



SAMSON AG · MESS- UND REGELTECHNIK
Weismüllerstraße 3 · 60314 Frankfurt am Main
Telefon: 069 4009-0 · Telefax: 069 4009-1507
samson@samson.de · www.samson.de

T 2025

2017-07-04 · German/Deutsch