

Temperaturregler ohne Hilfsenergie

Temperaturregler mit Doppelanschluss - Do1, DoS - Temperaturregler mit Handverstellung - Hv, HvS -



Anwendung

Temperaturregler mit **Doppelanschluss Do1** zum Anbau eines zusätzlichen Thermostaten für den Eingriff einer weiteren Regelgröße.

Temperaturregler mit **Handverstellung Hv** zum manuellen Eingriff in den Stellvorgang.

Mit **Durchgangsventilen DN 15 bis DN 250** und **Dreiwegeventilen DN 15 bis DN 150** · **Nenndruck PN 16 bis PN 40**

Hinweis!

Typgeprüfte Geräte mit Doppelanschluss, z. B. Temperaturbegrenzer (TB) sind lieferbar. Einzelheiten finden Sie in Übersichtsblatt T 2040.



Bei den Temperaturreglern Typ 1, Typ 4, Typ 8 und Typ 9 kann zwischen Ventil und Regelthermostat ein Doppelanschluss eingesetzt werden. Die Doppelanschlüsse eignen sich für den Anbau der in Tabelle 1 aufgeführten Regelthermostate. Bei allen kombinierten Geräten ist im Betrieb das jeweils größere Signal wirksam.

Die Doppelanschlüsse haben eine mechanische Hubanzeige - wahlweise auch mit zusätzlichem Schalter zur Signalisierung der Ventil-Schließstellung -. Die Ventilstellung wird an einer Skala angezeigt.

Anstelle des Doppelanschlusses kann ein Zwischenstück mit Handverstellung und mechanischer Hubanzeige - wahlweise auch mit zusätzlichem Schalter zur Signalisierung der Ventil-Schließstellung - vorgesehen werden. Es erlaubt nur den Anbau eines Regelthermostaten.

Ausführungen

Doppelanschluss Do1 mit Hubanzeige (Bild 1). Die Ausführung mit Anschlüssen G 1 eignet sich für Ventile Typ 2111, 2114, 2118 und 2119 sowie für Regelthermostate Typ 2231 bis 2235 und Sicherheitsthermostat Typ 2213. Die Abdichtung des Übertragungsstiftes geschieht an Anschluss a.

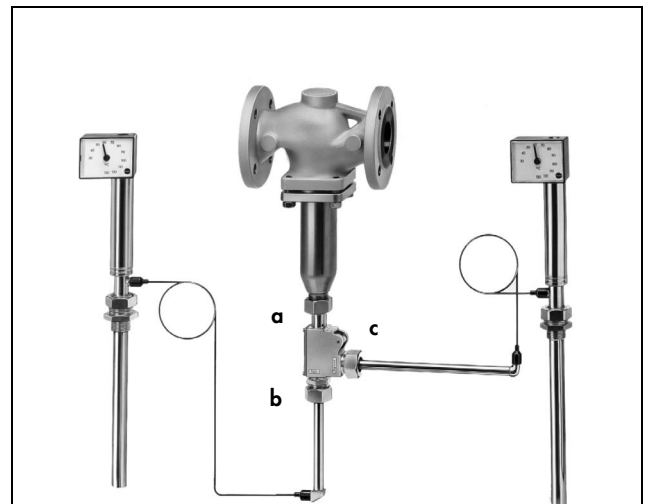
Handverstellung mit Hubanzeige Hv zum manuellen Schließen des Ventils oder zur Hubbegrenzung.

Doppelanschluss DoS oder Handverstellung HvS mit Signalgeber und mechanischer Hubanzeige (Bild 2). Der elektrische Schalter wird in Schließstellung des Ventils betätigt und gibt ein Signal an eine Melde- oder Warneinrichtung.

Tabelle 1 · Ausführungen mit Doppelanschluss Do1 oder Handverstellung Hv

Regler	Typ 1	Typ 4	Typ 8	Typ 9
Typenblatt	T 2111	T 2121	T 2131	T 2133
Ventil	Durchgangsventil		Dreiwegeventil	
	Typ	2111	2114	2118
DN	15 bis 50	15 bis 250	15 bis 50	15 bis 150

Nähere Angaben zu den Regelthermostaten Typ 2231, Typ 2232, Typ 2234 oder Typ 2235 in Übersichtsblatt T 2010. Die technischen Daten der Regler finden Sie in den entsprechenden Typenblättern.



a, b, c: Anschlüsse

Bild 1 · Doppeltemperaturregler mit Ventil Typ 2114, Doppelanschluss Do1 und zwei Regelthermostaten Typ 2231

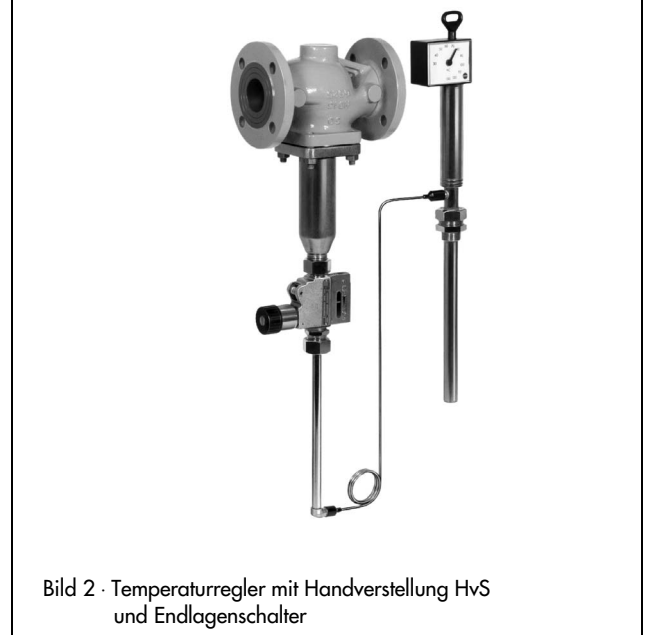


Bild 2 · Temperaturregler mit Handverstellung HvS und Endlagenschalter

Wirkungsweise (Bilder 3 und 4)

Der Doppelanschluss Do1 ist bei den Temperaturreglern zwischen Ventil (10) und Regelthermostat (11) angeordnet.

An den Anschluss c wird der zusätzliche Regelthermostat (12) angebaut. An den Anschluss b wird der zusätzliche Regelthermostat (12) angebaut. Der Hub der angebauten Einheiten wird direkt (Anschluss b) oder über den Hebel (6) auf den Übertragungsstift (5) und die Kegelstange (10.1) des Ventils übertragen. Mit der Kegelstange ist dann jeweils die Einheit mit dem größten Hub gekuppelt. Der mit dem Übertragungsstift (5) fest verbundene Anzeiger (5.1) zeigt den Hub an.

Die Handverstellung Hv ist am Anschluss c anstelle des zweiten Thermostaten angebaut (Bild 4). Durch Drehen des Handgriffes (8.1) wird der Stift (8.2) ein- und ausgefahren und wirkt über den Hebel (6) auf den Übertragungsstift (5).

Bei dem Doppelanschluss oder der Handverstellung mit Signalgeber (DoS, HvS) ist ein Mikroschalter (9.1) in dem zusätzlichen Gehäuse untergebracht. Der Schalter wird über den mit dem Übertragungsstift (5) fest verbundenen Anzeiger (5.1) in Ventilschließstellung betätigt. Mit der Stellschraube (9.2) ist eine Feineinstellung möglich.

Tabelle 2 · Maße in mm · Gewicht · Techn. Daten · Werkstoffe

Ausführung	Doppelanschluss				Handverstellung			
	Do1		DoS		Hv		HvS	
für DN 15 bis 100	•		•		ü		•	
für DN 125 bis 250		•		•		ü		•
Maß A	128	170	128	170	128	170	128	170
Maß A1	77	115	77	115	77	115	77	115
Maß A2	62	88	62	88	-	-	-	-
Maß A3, max.	-	-	-	-	100	125	100	125
Gewicht, ca. in kg	1,1	1,8	1,5	2,3	1,5	2,3	1,8	2,6
Zul. Temperatur	0 bis 130 °C							
Elektrischer Signalgeber								
Belastbarkeit	230 V~, 10 A bei ohmscher Last							
Werkstoffe (Werkstoff-Nummer nach DIN EN)								
Gehäuse	Messing CW604N, vernickelt							
Übertragungsstift	Korrosionsfester Stahl 1.4301							
Abdichtung	EPDM-Dichtung zwischen PTFE-Scheiben							

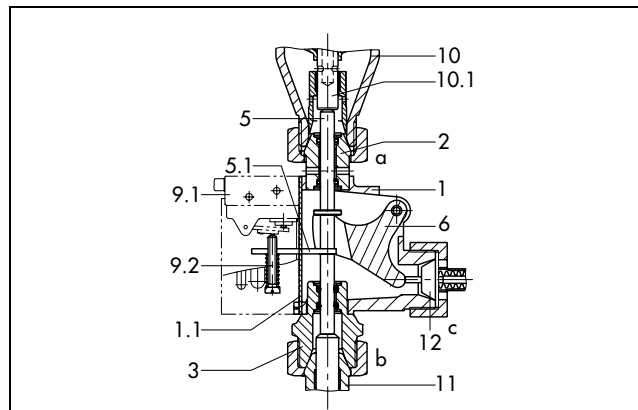


Bild 3 · Doppelanschluss Do1
Doppelanschluss mit Signalgeber DoS

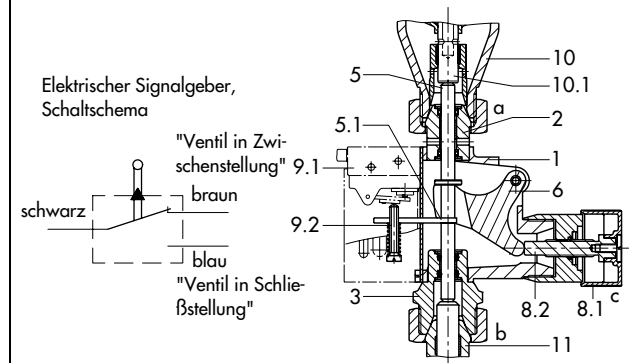


Bild 4 · Handverstellung Hv
Handverstellung mit Signalgeber HvS

- α, b, c Anschlüsse
- 1 Gehäuse
- 1.1 Abdeckblech
- 2 Anschluss mit Abdichtung
- 3 Stopfen ohne Abdichtung
- 5 Übertragungsstift
- 5.1 Anzeiger
- 6 Hebel
- 8 Handverstellung
- 8.1 Handgriff
- 8.2 Übertragungsstift
- 9 Signalgeber
- 9.1 Mikroschalter
- 9.2 Stellschraube
- 10 Ventil
- 10.1 Kegelstange des Ventils
- 11 Regelthermostat
- 12 Zusätzl. Thermostat an Anschluss c

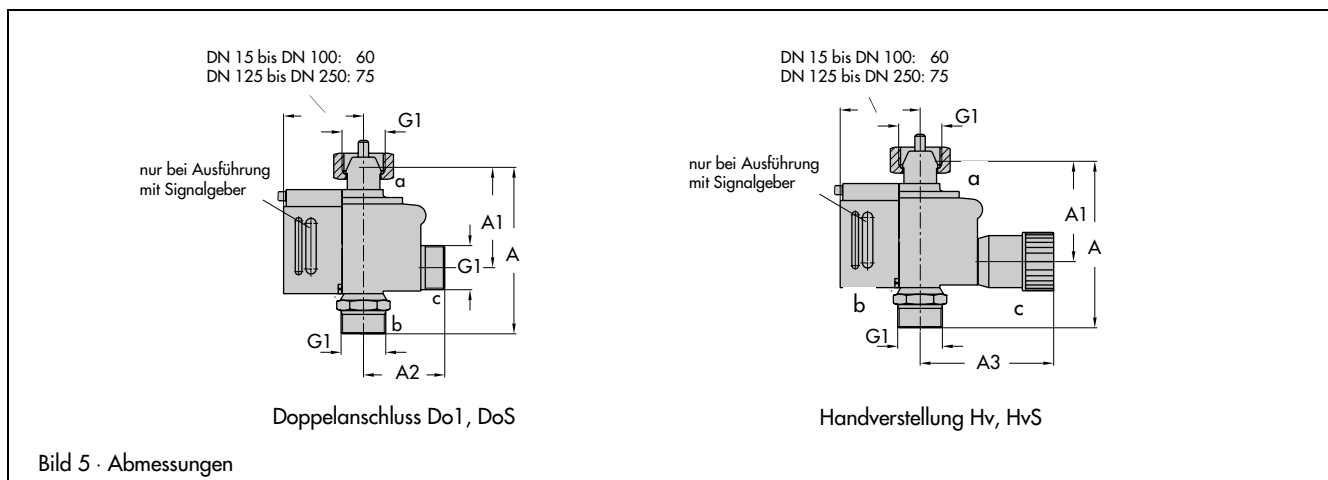


Bild 5 · Abmessungen

Technische Änderungen vorbehalten.

