

Temperaturregler ohne Hilfsenergie

Temperaturregler Typ 4

mit druckentlastetem Einsitz-Durchgangsventil



Anwendung

Temperaturregler für zu beheizende Anlagen · Regelthermostate für Sollwerte von -10 bis $+250$ °C · Nennweite DN 15 bis 150 · Nenndruck PN 16 bis 40 · Temperaturen bis 350 °C

Das Ventil schließt, wenn die Temperatur steigt.



Die Regler bestehen aus einem druckentlasteten Durchgangsventil mit Flanschanschluss und einem Regelthermostat mit Temperatursensor, Sollwertsteller mit Übertemperatursicherung, Verbindungsrohr und Arbeitskörper.

Charakteristische Merkmale

- Wartungsarme P-Regler, keine Hilfsenergie erforderlich
- Weiter Sollwertbereich und bequeme SollwertEinstellung mit Kontrolle an einer Skala
- Einsitzventil mit Druckentlastung durch einen korrosionsfesten Metallball
- Ventilgehäuse wahlweise aus Grauguss, Sphäroguss, Stahlguss oder korrosionsfestem Stahlguss
- Ausführungen mit Doppelanschluss und Handverstellung für Temperaturbegrenzer oder für Anbau eines zweiten Regelthermostaten. Einzelheiten vgl. ► T 2036.

Ausführungen

Temperaturregler Typ 4 · Ventil Typ 2114 mit Flanschanschluss DN 15 bis 150 · balgentlastet · PN 16 bis 40 · Regelthermostat Typ 2231 bis 2235 · Einzelheiten über die Anwendung der Regelthermostate vgl. Übersichtsblatt ► T 2010.

- **Typ 2114/2231** (Bild 1) · mit Ventil Typ 2114 und Regelthermostat Typ 2231 für Flüssigkeiten · SollwertEinstellung am Sensor · Sollwerte von -10 bis $+150$ °C
- **Typ 2114/2232** (Bild 2) · mit Ventil Typ 2114 und Regelthermostat Typ 2232 für Flüssigkeiten und Dampf · getrennte SollwertEinstellung · Sollwerte von -10 bis $+250$ °C
- **Typ 2114/2233** (Bild 3) · mit Ventil Typ 2114 und Regelthermostat Typ 2233 für Flüssigkeiten, Luft und andere Gase · SollwertEinstellung am Sensor · Sollwerte von -10 bis $+150$ °C
- **Typ 2114/2234** · mit Ventil Typ 2114 und Regelthermostat Typ 2234 für Flüssigkeiten, Dampf, Luft und andere Gase · getrennte SollwertEinstellung · Sollwerte von -10 bis $+250$ °C
- **Typ 2114/2235** · mit Ventil Typ 2114 und Regelthermostat Typ 2235 für luftbeheizte Lagerhallen, Trocken-, Klima- und Wärmeschränke · getrennte SollwertEinstellung und selbstverlegbares Sensorrohr · Sollwerte von -10 bis $+250$ °C

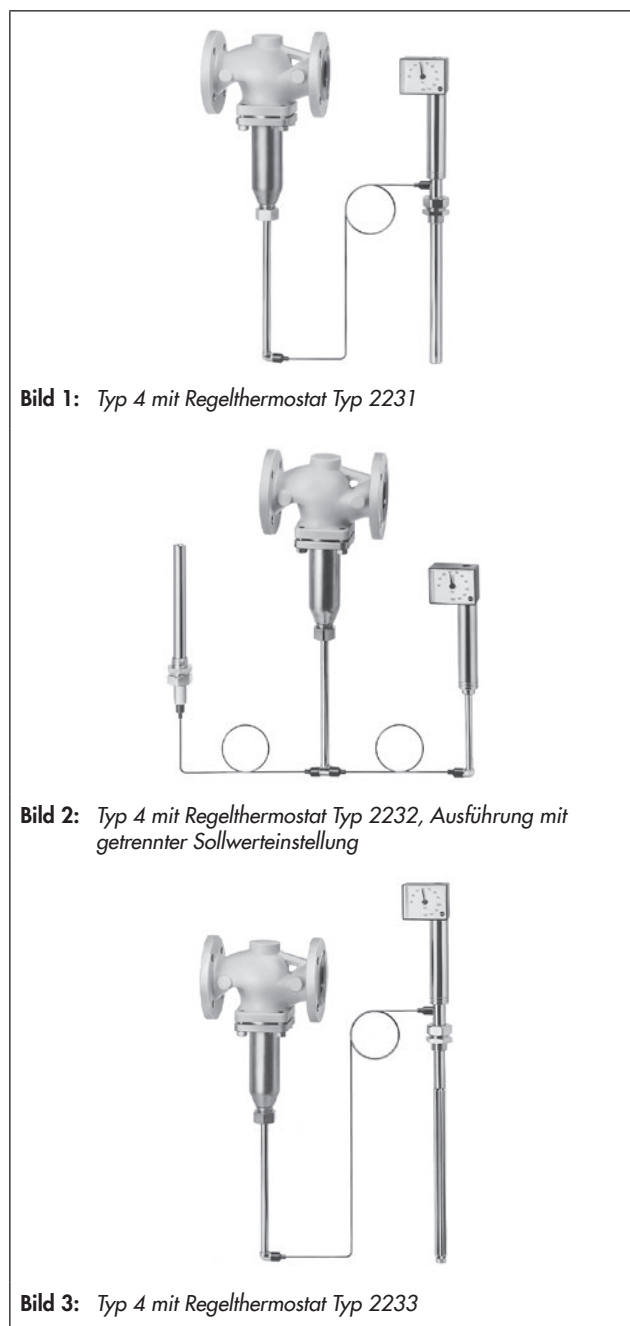


Bild 1: Typ 4 mit Regelthermostat Typ 2231

Bild 2: Typ 4 mit Regelthermostat Typ 2232, Ausführung mit getrennter SollwertEinstellung

Bild 3: Typ 4 mit Regelthermostat Typ 2233

Sonderausführungen

- Verbindungsrohrlänge 5, 10 oder 15 m
- Sensor aus CrNiMo-Stahl
- Verbindungsrohr aus CrNiMo-Stahl oder Cu-kunststoffummantelt
- Ventil komplett in korrosionsfester Ausführung
- reduzierter K_{VS} -Wert
- Ventil mit Strömungsteiler für Geräuschminderung bei Dampf und nicht brennbaren Gasen
- Ausführung nach ANSI (vgl. ► T 2025)

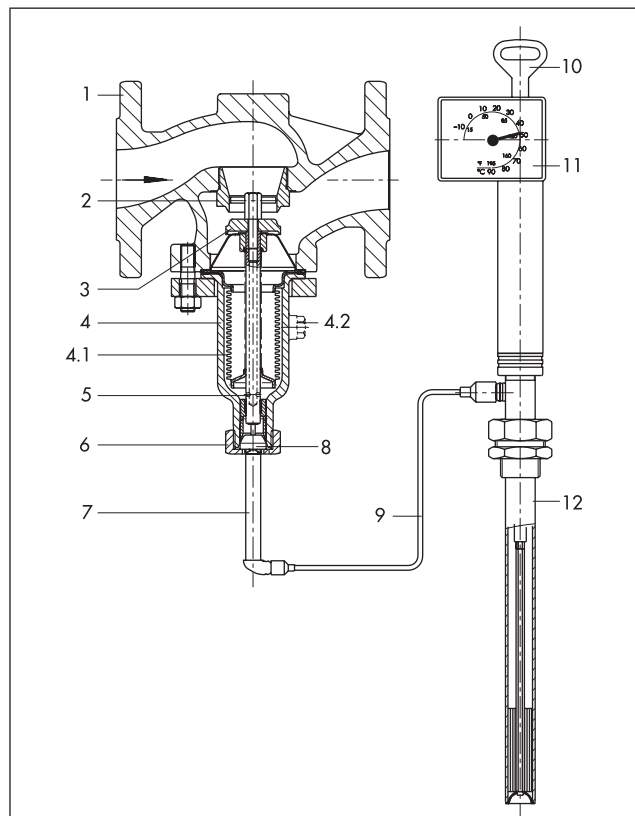
Wirkungsweise (vgl. Bild 4)

Die Regler arbeiten nach dem Prinzip der Flüssigkeitsausdehnung.

Temperatursensor (12), Verbindungsrohr (9) und Arbeitskörper (7) sind mit einer Flüssigkeit gefüllt. Ausdehnung und Entspannung dieser Flüssigkeit verstellen in Abhängigkeit von der Temperatur am Sensor den Stellbalg im Arbeitskörper (7) und infolgedessen die Kegelstange (5) des Ventils mit dem Kegel (3).

Die Stellung des Kegels bestimmt den Durchfluss des Wärmeträgers über die zwischen Kegel (3) und Sitz (2) freigegebene Fläche.

Der Temperatursollwert wird mit einem Schlüssel (10) auf einer an der Sollwertskala (11) ablesbaren Wert eingestellt.



Ventil

- 1 Ventilgehäuse
- 2 Sitz (austauschbar)
- 3 Kegel
- 4 Balggehäuse
- 4.1 Entlastungsbalg
- 4.2 Entlüftungsschraube (ab DN 125)
- 5 Kegelstange mit Feder
- 6 Thermostatanschluss (Anschlussnippel mit Überwurfverschraubung)

Regelthermostat

- 7 Arbeitskörper mit Stellbalg
- 8 Arbeitskörperstift
- 9 Verbindungsrohr
- 10 Schlüssel zur SollwertEinstellung
- 11 Sollwertskala
- 12 Temperatursensor (Stabsensor)

Bild 4: Temperaturregler Typ 4 mit Regelthermostat Typ 2231, Ventil Typ 2114 balgentlastet

Tabelle 1: Technische Daten · Ventile · Alle Drücke in bar (Überdruck)

Ventil Typ 2114 · balgentlastet												
Nenndruck	PN	16 bis 40										
Nennweite	DN	15	20	25	32	40	50	65	80	100	125	150
K_{VS} -Wert	m^3/h	4	6,3	8	16	20	32	50	80	125	190	290
Leckage-Klasse nach DIN EN 60534-4		metallisch dichtend: $\leq 0,05$ % vom K_{VS} -Wert weich dichtend: $\leq 0,01$ % vom K_{VS} -Wert										
Max. zul. Differenzdruck Δp	bar	25						16		16		12
Sonderausführung												
K_{VS} -Wert	m^3/h	2,5; 4; 6,3			6,3	8	16	20	32	80	-	-
Max. zul. Differenzdruck Δp	bar	25								16		-
Zul. Temperatur des Ventils		max. 350 °C · vgl. Druck-Temperatur-Diagramm in ► T 2010										
Konformität		CE · EAC										

Tabelle 2: Technische Daten · Regelthermostat

Thermostat Typ 2231 bis 2235		Größe 150
Sollwertbereiche		-10 bis +90 °C, 20 bis 120 °C oder 50 bis 150 °C bei Typ 2232, Typ 2234, Typ 2235 auch 100 bis 200 °C, 150 bis 250 °C
Zul. Umgebungstemperatur an der Sollwerteinstellung		-40 bis +80 °C
Zul. Temperatur am Sensor		100 K über dem eingestellten Sollwert
Zul. Druck am Sensor	Typ 2231 und Typ 2232	ohne/mit Tauchhülse PN 40 · mit Tauchhülse mit Flansch PN 40
	Typ 2233 und Typ 2234	ohne Tauchhülse PN 40 · mit Flansch auf Anfrage
Verbindungsrohrlänge		3 m (Sonderausführung: 5, 10 oder 15 m)

Tabelle 3: Werkstoffe · Werkstoff-Nr. nach DIN EN

Ventil Typ 2114 · balgentlastet				
Nenndruck		PN 16	PN 16 und 25	PN 16, 25 und 40
Gehäuse		Grauguss EN-GJL-250	Sphäroguss EN-GJS-400-18-LT	Stahlguss 1.0619 Korrosionsf. Stahlguss 1.4408
Sitz und Kegel ¹⁾	bis DN 100	Korrosionsf. Stahl 1.4006, 1.4104, 1.4112		
	DN 125 bis 150	1.4404 · Kegel mit PTFE-Dichtung		
Kegelstange/Feder	1.4301/1.4310			
Entlastungsbalg	1.4571			
Balggehäuse	1.0425			1.4301
Dichtring	Graphit mit metallischem Träger			
Verlängerungsstück/Zwischenstück	Messing (für buntmetallfreie Ausführung: 1.4301)			1.4301
Thermostat Typ 2231, Typ 2232, Typ 2233, Typ 2234 und Typ 2235				
		Normalausführung		Sonderausführung
Arbeitskörper	Messing, vernickelt			
Sensor	Typ 2231 und 2232	Bronze		Korrosionsfester Stahl 1.4571
	Typ 2233 und 2234	Kupfer		
	Typ 2235	Kupfer		
Verbindungsrohr	Kupfer, vernickelt		Kupfer, kunststoffummantelt oder korrosionsfester Stahl 1.4571	
Tauchhülse				
mit Gewindeanschluss G 1				
	Tauchhülse	Bronze, Stahl, Kupfer ²⁾		Korrosionsfester Stahl 1.4571
	Gewindenippel	Messing		
mit Flanschanschluss (auf Anfrage)				
	Tauchhülse	Stahl		Korrosionsfester Stahl 1.4571
	Flansch	Stahl		

¹⁾ Wahlweise weich dichtender Kegel mit PTFE-Ring für Temperaturen bis 220 °C oder mit EPDM-Ring für Temperaturen bis 150 °C.

²⁾ Nur PN 16.

Zubehör

- **Tauchhülsen mit Gewinde- oder Flanschanschluss** für Stabsensor Typ 2231 und Typ 2232 · Gewindeanschluss G 1, PN 40, aus Bronze/Stahl/CrNiMo-Stahl, PN 16 aus Kupfer · Flanschanschluss DN 32, PN 40, mit Tauchhülse aus CrNiMo-Stahl/Stahl · Tauchhülse aus PTFE, PN 6 (Flansch PN 40)
- **DVGW-baumustergeprüfte Tauchhülse** für brennbare Gase, Gewindeanschluss G 1, PN 100
- **Befestigungsteile** für Typ 2233 und Typ 2234 · Trägerelemente für Wandmontage · Abdeckhaube für Thermostat
- **Verlängerungs- oder Zwischenstück** · Zum Schutz des Arbeitskörpers vor unzulässigen Betriebsbedingungen wird zwischen Ventil und Arbeitskörper ein Verlängerungs- oder ein Zwischenstück angeordnet.

Ein **Verlängerungsstück** ist für Temperaturen über 220 °C notwendig. Es wird standardmäßig ohne Abdichtung angeboten. Als Sonderausführung gibt es für DN 15 bis 100 das Verlängerungsstück aus Edelstahl mit Balgabdichtung. Es wirkt zusätzlich wie ein Zwischenstück.

Bei Kombinationen aus Ventilen mit Grauguss- oder Sphärogussgehäusen mit Sicherheitstemperaturbegrenzer Typ 2212 bzw. Sicherheitstemperaturwächter Typ 2213 ist für Temperaturen über 150 °C ein Verlängerungsstück erforderlich.

Zwischenstück aus Messing (für Wasser, Dampf) oder CrNi- Stahl (für Wasser, Öl). Ein Zwischenstück ist erforderlich, wenn eine Abdichtung zwischen Thermostat und Ventil benötigt wird. Wenn die Buntmetallfreiheit aller medienberührenden Teile garantiert werden muss, müssen Zwischenstücke aus CrNi-Stahl eingesetzt werden.

Des Weiteren verhindert ein Zwischenstück einen Mediu-
msaustritt bei Thermostatwechsel.

- **Doppelanschluss** Typ Do2 für zweiten Thermostaten · Typ DoS mit elektrischem Signalgeber
- **Handverstellung** Hv mit Hubanzeige · HvS mit elektrischem Signalgeber

Typgeprüfte Sicherheitseinrichtungen

Die Register-Nr. ist auf Anfrage erhältlich.

Es sind lieferbar:

- **Temperaturregler (TR)** mit einem Thermostat Typ 2231, Typ 2232, Typ 2233, Typ 2234 oder Typ 2235 und einem Ventil Typ 2114, DN 15 bis 150, bei dem der max. Betriebsdruck den in den technischen Daten angegebenen max. zul. Differenzdruck Δp nicht überschreiten darf.
Sensor ohne Tauchhülse: einsetzbar bis 40 bar
Sensor mit Tauchhülse: nur mit SAMSON-Ausführung G 1, Bronze, Stahl und Edelstahl bis 40 bar, Kupfer bis 16 bar
- **DVGW-baumustergeprüfte Tauchhülse** für brennbare Gase, Gewindeanschluss G 1, PN 100

- **Sicherheitstemperaturwächter (STW) und Sicherheitstemperaturbegrenzer (STB)**. Einzelheiten in den Typenblättern ▶ T 2043 und ▶ T 2046.

Einzelheiten über die Auswahl und Anwendung von typgeprüften Geräten stehen im Übersichtsblatt ▶ T 2040 zur Verfügung.

Zeitverhalten der Thermostate

Die Dynamik des Reglers wird im Wesentlichen vom Ansprechverhalten des Sensors mit seiner charakteristischen Zeitkonstante geprägt.

Tabelle 4 zeigt die Zeitkonstanten von SAMSON-Thermostaten mit unterschiedlichen Funktionsprinzipien bei Messungen in Wasser.

Tabelle 4: Zeitverhalten der Thermostate von SAMSON

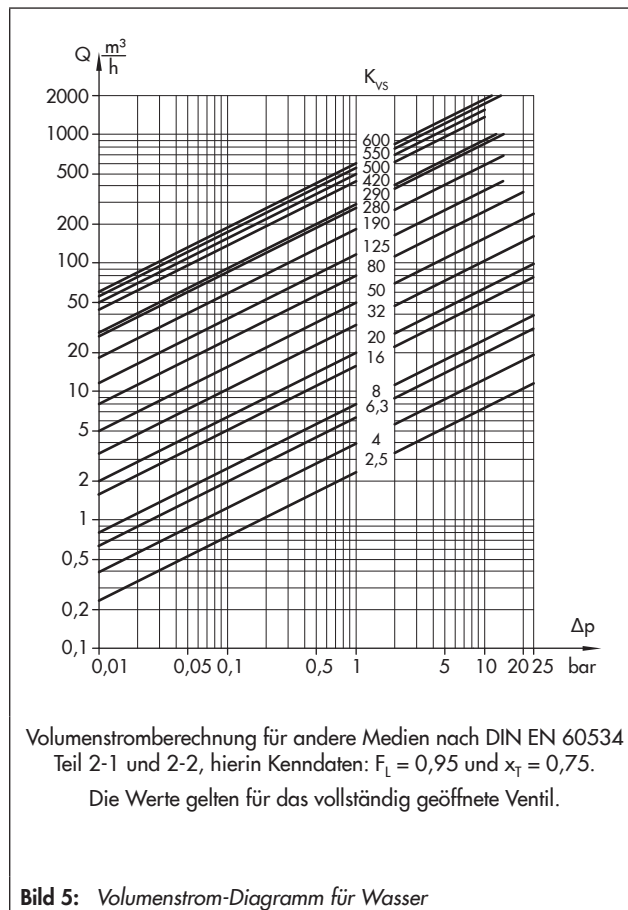
Funktionsprinzip	Regelthermostat	Zeitkonstante in s	
		ohne Tauchhülse	mit Tauchhülse
Flüssigkeitsausdehnung	Typ 2231	70	120
	Typ 2232	65	110
	Typ 2233	25	– ¹⁾
	Typ 2234	15	– ¹⁾
	Typ 2235	10	– ¹⁾
	Typ 2213	70	120
Adsorption	Typ 2212	– ¹⁾	40

¹⁾ nicht zulässig

Einbau

- **Ventile**
Die Ventile in waagrecht verlaufende Rohrleitungen einbauen. Der Thermostatanschluss (6) muss nach unten zeigen. Durchflussrichtung entsprechend dem Pfeil auf dem Gehäuse.
- **Verbindungsrohr**
Das Verbindungsrohr so verlegen, dass der zul. Umgebungstemperaturbereich nicht überschritten wird, keine Temperaturschwankungen auftreten und keine mechanischen Beschädigungen entstehen. Der kleinste mögliche Biegeradius beträgt 50 mm.
- **Temperatursensor**
Die Einbaulage des Temperatursensors ist beliebig. Der Temperatursensor muss mit seiner gesamten Länge in das zu regelnde Medium eintauchen.
Einbauort so auswählen, dass weder Überhitzungen noch merkliche Totzeiten auftreten.
Es dürfen nur gleichartige Werkstoffe kombiniert werden (z. B. Wärmetauscher aus korrosionsfestem Stahl mit Tauchhülsen aus korrosionsfestem Stahl 1.4571).

Volumenstrom-Diagramm für Wasser



Maßbilder: Ventil Typ 2114 · balgentlastet · mit Anschluss für Thermostat Typ 2231 bis 2235

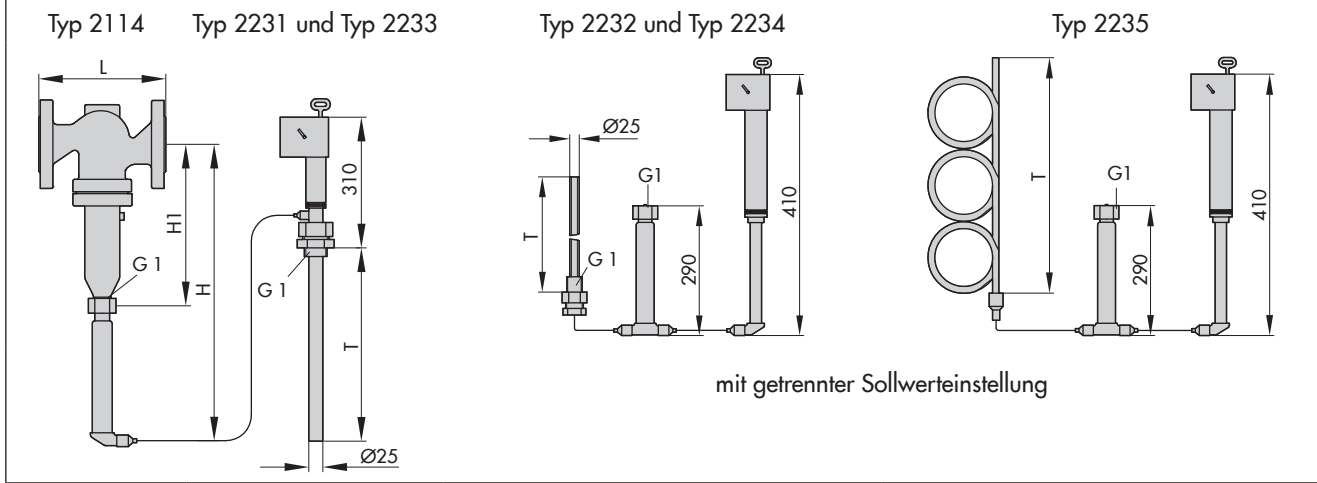


Tabelle 5: Maße und Gewichte · Ventil Typ 2114

Ventil Typ 2114													
Nennweite	DN	15	20	25	32	40	50	65	80	100	125	150	
Baulänge L		130	150	160	180	200	230	290	310	350	400	480	
H1	bis 220 °C (ohne Verlängerungsstück)	225						300	355	460	590		
	bis 350 °C (mit Verlängerungsstück)	365						440	495	600	730		
H	bis 220 °C (ohne Verlängerungsstück)	515						590	645	750	880		
	bis 350 °C (mit Verlängerungsstück)	655						730	785	890	1020		
Gewicht ¹⁾ , ca.	kg	5	5,5	6,5	13	13,5	16	27	32	40	70	113	

¹⁾ bezogen auf PN 16; +15 % für PN 25 und 40

Tabelle 6: Regelthermostat Typ 2231 bis 2235

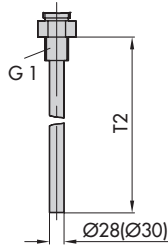
Regelthermostat	Typ 2231	Typ 2232	Typ 2233	Typ 2234	Typ 2235	
Tauchtiefe T	290 ¹⁾	235 ¹⁾	430	460	3460	
Gewicht, ca.	kg	3,2	4	3,4	3,7	3,6

¹⁾ größere Tauchtiefen auf Anfrage

Tauchhülsen für Typ 2231 und Typ 2232

Tabelle 7: Tauchhülsen für Typ 2231 und Typ 2232

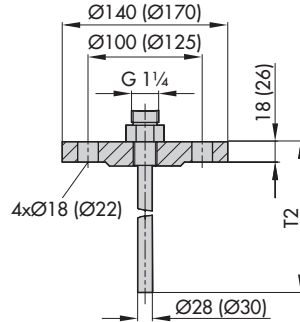
Regelthermostat	Typ 2231	Typ 2232
Tauchtiefe T2	325 mm	250 mm



mit Gewindeanschluss

G 1 für PN 40 und 100
(Maße für PN 100 in Klammern)

Tauchhülse aus Kupfer:
PN 16



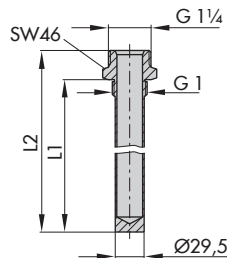
mit Flanschanschluss

DN 32 für PN 40
DN 40 für PN 100 (Maße für
PN 100 in Klammern)

Tauchhülsen für Typ 2231 und Typ 2232

Tabelle 8: Tauchhülsen für brennbare Gase (G 1/PN 100)

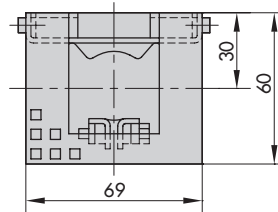
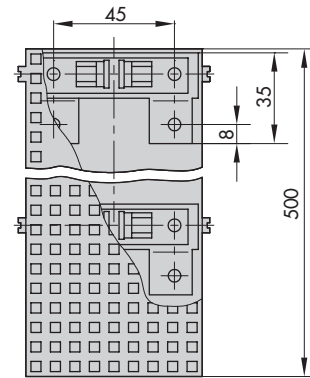
Regelthermostat	Typ 2231	Typ 2232
Länge L1	315	255
Länge L2	340	280



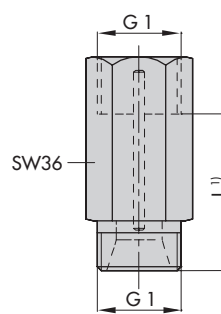
Tauchhülse für brennbare Gase

Befestigungsteile für Typ 2233 und Typ 2234

Trägerelement und Abdeckhaube für Wandmontage



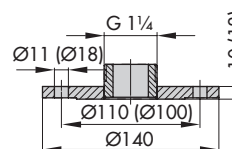
Verlängerungsstück/Zwischenstück



Verlängerungsstück (Standard)		
L (ca.)	mm	140
Gewicht (ca.)	kg	0,5
mit Abdichtungsbalg (Sonderausführung)		
L (ca.)	mm	180
Gewicht (ca.)	kg	0,6
Zwischenstück mit Dichtringen		
L (ca.)	mm	55
Gewicht (ca.)	kg	0,2

¹⁾ Bei Einsatz dieser Zubehörteile vergrößern sich H und H1 um das Maß L.

Flansch für Typ 2233 und Typ 2234



Flanschanschluss PN 6
Außendurchmesser: 140 mm
Flansch PN 40/DN 32 (Maße in Klammern)

Bestelltext

Temperaturregler **Typ 4**/....,

DN ..., PN ...

Gehäusewerkstoff ...

mit Thermostat Typ ..., Sollwertbereich ...°C,

Verbindungsrohr ... m

evtl. Sonderausführung ...

evtl. Zubehör ...

Technische Änderungen vorbehalten.



SAMSON AG · MESS- UND REGELTECHNIK
Weismüllerstraße 3 · 60314 Frankfurt am Main
Telefon: 069 4009-0 · Telefax: 069 4009-1507
samson@samson.de · www.samson.de

T 2121

2017-07-04 · German/Deutsch