

Temperaturregler Typ 9

mit druckentlastetem¹⁾ Dreiwegeventil · Flanschanschluss

Anwendung

Temperaturregler mit Misch- oder Verteilventil für Anlagen, die mit Flüssigkeiten beheizt oder gekühlt werden · Regelthermostate für Sollwerte von **-10 bis +250 °C** · Dreiwegeventile **DN 15 bis 150** · Nenndruck **PN 16 bis 40** · Temperaturen bis **350 °C**

Hinweis

Temperaturregler (TR), Sicherheitstemperaturwächter (STW) und Sicherheitstemperaturbegrenzer (STB) geprüft nach DIN EN 14597 sind lieferbar.



Die Geräte bestehen aus einem Dreiwegeventil und einem Regelthermostat mit Temperatursensor, SollwertEinstellung mit Übertemperatursicherung, Verbindungsrohr und Arbeitskörper.

Charakteristische Merkmale

- Wartungsarme P-Regler, keine Hilfsenergie erforderlich.
- Weiter Sollwertbereich und bequeme SollwertEinstellung.
- Dreiwegeventil mit Druckentlastung¹⁾ durch einen korrosionsfesten Stahlbalg, wahlweise mit Kegelanordnung für Misch- oder Verteilbetrieb von Flüssigkeiten.
- Durchfluss im Querschnitt AB unabhängig von der Stellung der Ventilkugel.
- Ventilgehäuse wahlweise aus Grauguss, Stahlguss oder korrosionsfestem Stahlguss.
- Ausführungen mit Doppelanschluss und Handverstellung für Temperaturbegrenzer oder für Anbau eines zweiten Regelthermostaten. Einzelheiten vgl. ► T 2036.

Ausführungen

Temperaturregler mit Dreiwegeventil Typ 9 · Ventil Typ 2119 DN 15 bis 25 nicht druckentlastet · DN 32 bis 150 druckentlastet · PN 16 bis 40 · Regelthermostat Typ 2231 bis 2235 Dreiwegeventile wahlweise mit Kegelanordnung für Misch- oder Verteilbetrieb. Einzelheiten über die Anwendung der Thermostate vgl. Übersichtsblatt ► T 2010.

Typ 2119/2231 (Bild 1) · mit Ventil Typ 2119 und Regelthermostat Typ 2231 · für Flüssigkeiten · Sollwerte von **-10 bis +150 °C** · SollwertEinstellung am Sensor

Typ 2119/2232 (Bild 2) · mit Ventil Typ 2119 und Regelthermostat Typ 2232 · für Flüssigkeiten und Dampf · Sollwerte von **-10 bis +250 °C** · getrennte SollwertEinstellung

Typ 2119/2233 · mit Ventil Typ 2119 und Regelthermostat Typ 2233 · für Flüssigkeiten, Luft und andere Gase · Sollwerte von **-10 bis +150 °C** · SollwertEinstellung am Sensor

Typ 2119/2234 · mit Ventil Typ 2119 und Regelthermostat Typ 2234 für Flüssigkeiten, Luft und andere Gase · Sollwerte von **-10 bis +250 °C** · getrennte SollwertEinstellung

Typ 2119/2235 · mit Ventil Typ 2119 und Regelthermostat Typ 2235 · für luftbeheizte Lagerhallen, Trocken-, Klima- und Wärmeschränke · Sollwerte von **-10 bis 250 °C** · getrennte SollwertEinstellung und selbstverlegbares Sensorrohr

¹⁾ DN 15 bis 25 nicht druckentlastet

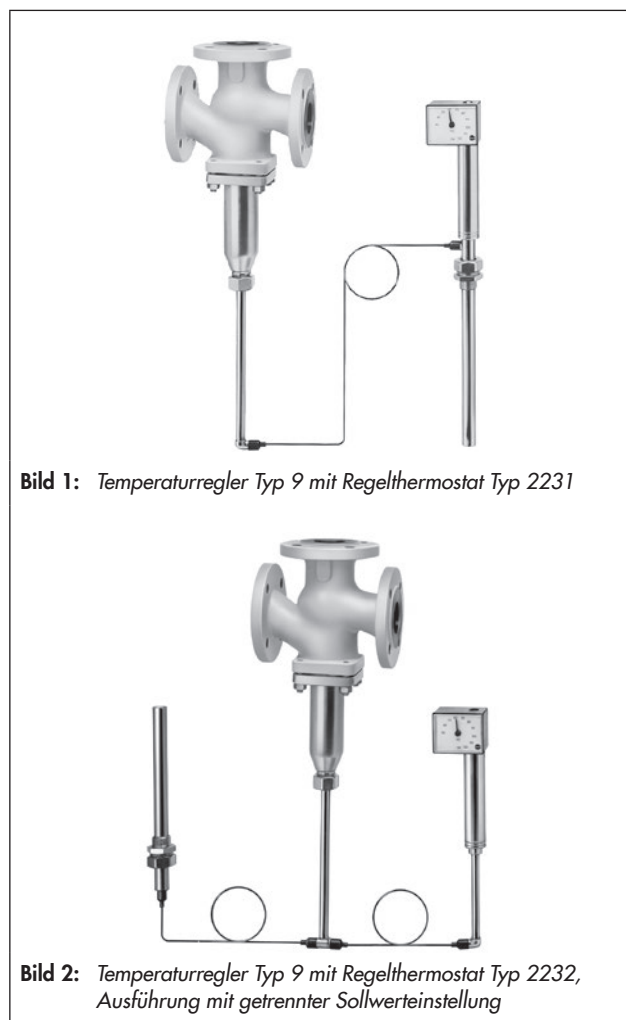


Bild 1: Temperaturregler Typ 9 mit Regelthermostat Typ 2231

Bild 2: Temperaturregler Typ 9 mit Regelthermostat Typ 2232, Ausführung mit getrennter SollwertEinstellung

Sonderausführung

- Längeres Verbindungsrohr 5, 10, 15 m.
- Verbindungsrohr aus CrNiMo-Stahl/Kupfer kunststoffummantelt.
- Sensor aus CrNiMo-Stahl.
- Ventil komplett in korrosionsfester Ausführung (min. Werkstoff 1.4301).
- Ausführung nach ANSI auf Anfrage (vgl. ► T 2134).

Wirkungsweise (vgl. Bild 3 und Bild 4)

Die Regler arbeiten nach dem Prinzip der Flüssigkeitsausdehnung. Temperatursensor (11), Verbindungsrohr (8) und Arbeitskörper (7) sind mit einer Flüssigkeit gefüllt. Ausdehnung und Entspannung dieser Flüssigkeit verstellen in Abhängigkeit von der Temperatur den Arbeitskörper und infolgedessen die Kegelstange (5) des Ventils mit dem Kegel (3).

Die Stellung des Kegels bestimmt den Durchfluss des Wärmeträgers über die zwischen Kegel (3) und Sitz (2) freigegebene Fläche. Der Temperatursollwert lässt sich mit einem Schlüssel (9) auf einen an der Skala (10) ablesbaren Wert einstellen.

Bei den druckentlasteten Ventilen (DN 32 bis 150) wirkt der Druck im Anschluss B über eine Bohrung in der Kegelstange (5) auf die Außenseite und der Druck im Anschluss A auf die Innenseite des Entlastungsbalgs 1) (4.1). Dadurch werden die Kräfte an den Ventilkugeln (3) kompensiert.

Bei Mischventilen (vgl. Bild 3 mit Kegelanordnung I) werden die zu mischenden Medien bei A und B zugeführt. Der Gesamtstrom fließt bei AB ab. Der Durchfluss von A oder B nach AB ist von der freigegebenen Fläche zwischen den Sitzen (2) und den Kegeln (3) und damit von der Stellung der Kegelstange (5) abhängig. Bei steigender Temperatur wird Anschluss A geöffnet und Anschluss B geschlossen.

Bei Verteilventilen wird dagegen das Medium bei AB zugeführt und die Teilströme fließen bei A oder B ab. Der Durchfluss von AB nach A oder B ist von der Stellung der Kegelstange abhängig. Verteilventile weisen die Kegelanordnung II (vgl. Bild 4) auf. Dabei wird bei steigender Temperatur Anschluss A geschlossen und Anschluss B geöffnet.

1) Die Ventile DN 15 bis 25 sind ohne Druckentlastung ausgeführt.

Dreibegeventil	Regelthermostat
1 Ventilgehäuse	7 Arbeitskörper
2 Sitz (austauschbar)	8 Verbindungsrohr
3 Kegel	9 Schlüssel zur Sollwert-einstellung
4 Unterteil (Balggehäuse)	10 Sollwertskala
4.1 Entlastungsbalg	11 Temperatursensor (Stabsensor)
5 Kegelstange mit Feder	
6 Thermostatanschluss (Anschlussnippel mit Überwurfverschraubung)	

Einbau

Ventil

Der Thermostatanschluss (6) muss nach unten zeigen. Andere Einbaulagen auf Anfrage.

Die Durchflussrichtung entsprechend dem Einsatz als Verteil- oder Mischventil beachten.

Verbindungsrohr

Das Verbindungsrohr so verlegen, dass der zul. Umgebungstemperaturbereich nicht überschritten wird, keine Temperaturschwankungen auftreten und keine mechanischen Beschädigungen entstehen. Der kleinste mögliche Biegeradius beträgt 50 mm.

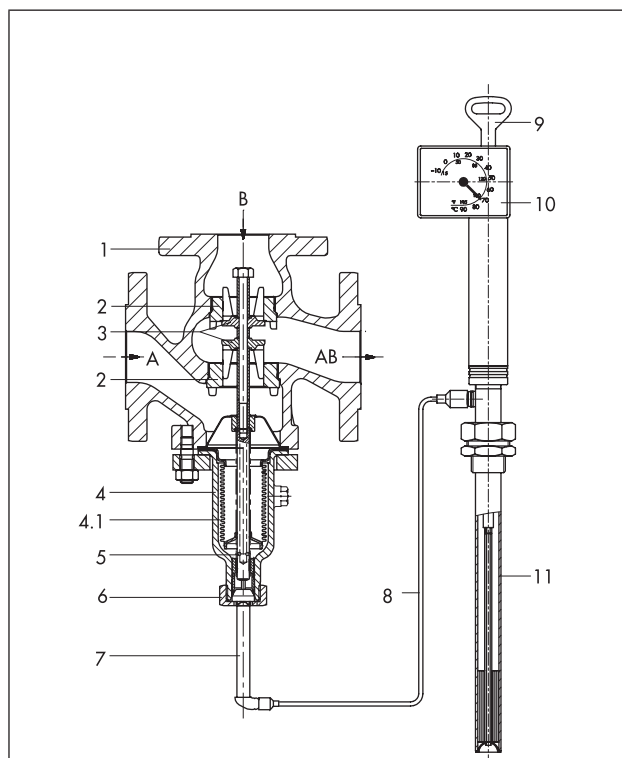


Bild 3: Temperaturregler mit Dreibegeventil Typ 9 (DN 50) und Regelthermostat Typ 2231, Dreibegeventil mit Kegelanordnung I, Pfeilrichtungen für Mischbetrieb

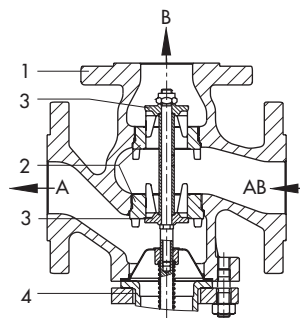


Bild 4: Dreibegeventil Typ 9 mit Kegelanordnung II, Pfeilrichtungen für Verteilbetrieb

Temperatursensor

Die Einbaulage des Temperatursensors ist beliebig. Er muss aber mit seiner gesamten Länge in das zu regelnde Medium eintauchen. Den Einbauort so auswählen, dass weder Überhitzungen noch merkliche Totzeiten auftreten.

Es ist nur die Kombination gleichartiger Werkstoffe zulässig, z. B. Wärmetauscher aus korrosionsfestem Stahl mit Tauchhül- sen aus korrosionsfestem Stahl 1.4571.

Tabelle 1: Technische Daten · Alle Drücke als Überdruck in bar. Die aufgeführten zulässigen Drücke und Differenzdrücke werden durch die Angaben im Druck-Temperatur-Diagramm und den Nenndruck eingeschränkt

Dreiwegeventil Typ 2119												
Nenndruck		PN 16 bis 40										
K_{VS}-Werte und max. zul. Differenzdrücke Δp in bar												
Anschluss	DN	15	20	25	32	40	50	65	80	100	125	150
Mischventil	K _{VS} -Wert	4	6,3	8	16	20	32	50	80	125	160	200
bei p in B > p in A	Δp	10			16			10			8	
bei p in A > p in B	Δp	5			3,5			3			2	
Verteilventil (bei AB nach A oder B)	K _{VS} -Wert	4	6,3	8	16	20	32	40	64	100	125	160
	Δp	4			3,5			3			2	
Zulässige Temperatur des Ventils		220 °C/350 °C· vgl. Druck-Temperatur-Diagramm in ► T 2010										
Konformität		CE · EAC										
Thermostat Typ 2231 bis 2235		Größe 150										
Sollwertbereich (Sollwertspanne jeweils 100 K)		-10 bis +90 °C, 20 bis 120 °C oder 50 bis 150 °C · bei Typen 2232, 2234, 2235 auch 100 bis 200°C, 150 bis 250°C										
Zul. Umgebungstemperatur an der Sollwerteinstellung		-40 bis +80 °C										
Zul. Temperatur am Sensor		100 K über dem eingestellten Sollwert										
Zul. Druck am Sensor		ohne/mit Tauchhülse: PN 40 · mit Tauchhülse mit Flansch: PN 40										
Typ 2231/2232												
Typ 2233/2234		ohne Tauchhülse: PN 40 · mit Flansch: auf Anfrage										
Verbindungsrohrlänge		3 m (Sonderausführung: 5, 10 oder 15 m)										

Tabelle 2: Werkstoffe · Werkstoff-Nr. nach DIN EN

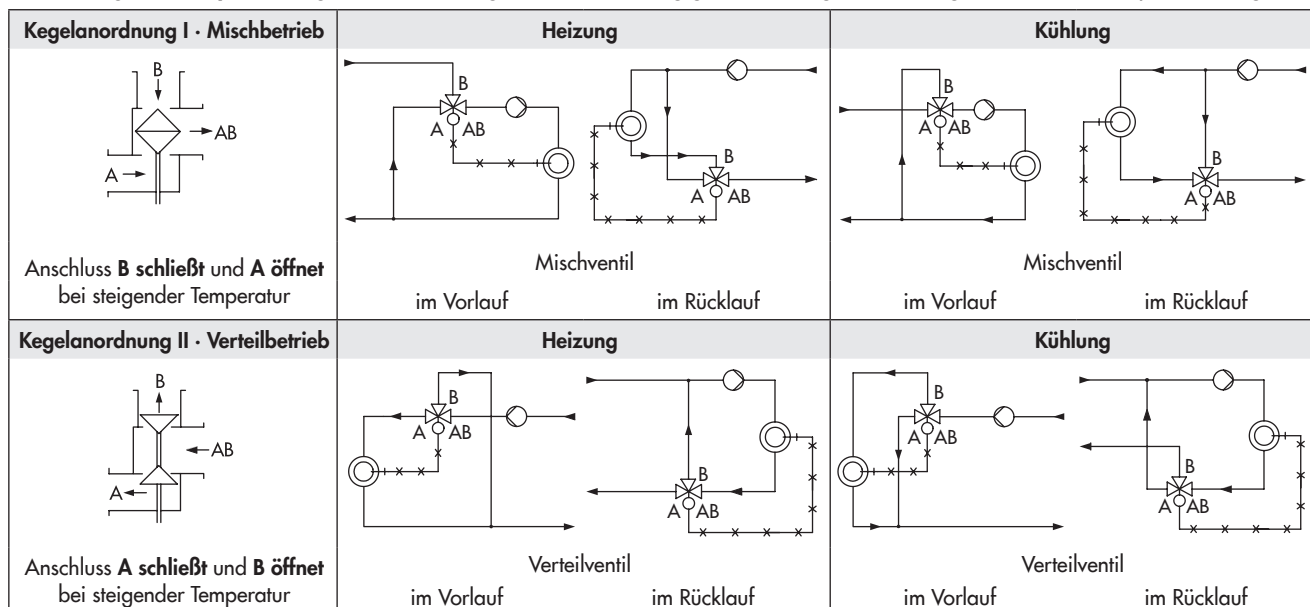
Dreiwegeventil Typ 2119		
Nennweite	DN 15 bis DN 150	
Nenndruck	PN 16	PN 25/40
Gehäuse	Grauguss EN-JL1040	Stahlguss 1.0619
Sitz und Kegel	korrosionsfester Stahlguss 1.4408	
Kegelstange/Feder	Stahl 1.4006 (1.4301 bei DN 125 und 150)	
Entlastungsbalg ¹⁾	1.4571	
Balggehäuse	1.0425	1.4571
Dichtring	Graphit mit metallischem Träger	
Verlängerungsstück/Zwischenstück	Messing (Sonderausführung: korrosionsfester Stahl 1.4301)	1.4301
Thermostat Typ 2231, 2232, 2233, 2234 und 2235²⁾		
	Normalausführung	Sonderausführung
Arbeitskörper	Messing, vernickelt	
Sensor	Typ 2231/2232	Bronze
	Typ 2233/2234	Kupfer
	Typ 2235	Kupfer
Verbindungsrohr	Kupfer, vernickelt	Kupfer, kunststoffummantelt oder korrosionsfester Stahl 1.4571
Tauchhülse		
Gewindeanschluss G 1		
Tauchhülse	Bronze, Stahl, Kupfer ³⁾	korrosionsfester Stahl 1.4571
	Messing	
Flanschanschluss		
Tauchhülse	Stahl	korrosionsfester Stahl 1.4571
	Flansch	

¹⁾ DN 15 bis 25: ohne Entlastungsbalg.

²⁾ Typ 2235 nicht in korrosionsfester Ausführung.

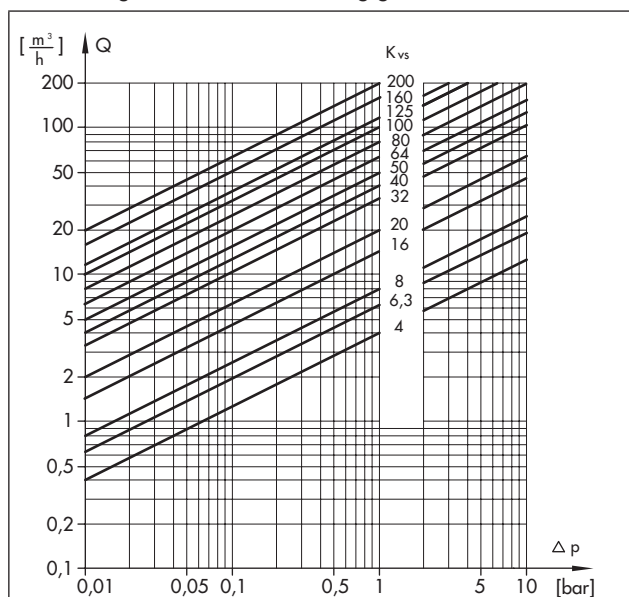
³⁾ Nur für Nenndruck PN 16.

Anordnung von Temperaturreglern mit Dreivegeventilen (abhängig von der Kegelanordnung im Ventil) · Prinzipdarstellung



Volumenstrom-Diagramm für Wasser

Die Werte gelten für das vollständig geöffnete Ventil.



Volumenstromberechnung für andere Medien nach DIN EN 60534-2-1, hierin Kenndaten: $F_L = 0,95$ und $x_T = 0,75$

Bild 5: Volumenstrom-Diagramm für Wasser

Typgeprüfte Sicherheitseinrichtungen

Register-Nr. auf Anfrage.

Es sind lieferbar:

Temperaturregler (TR) mit einem Thermostat Typ 2231, 2232, 2233, 2234 oder 2235 und einem Dreivegeventil Typ 2119, DN 15 bis 150, bei dem der max. Betriebsdruck den in den technischen Daten angegebenen max. zul. Differenzdruck Δp nicht überschreiten darf.

Sensor **ohne Tauchhülse**: einsetzbar bis 40 bar.

Sensor **mit Tauchhülse**: nur mit SAMSON-Ausführung G1, Bronze, Stahl und Edelstahl bis 40 bar, Kupfer bis 16 bar.

DVGW-baumustergeprüfte Tauchhülse für brennbare Gase, Gewindeanschluss G1, PN 100.

Einzelheiten über die Auswahl und Anwendung von typgeprüften Geräten in Übersichtsblatt ▶ T 2040.

Außerdem sind lieferbar:

Sicherheitstemperaturwächter (STW) und **Sicherheitstemperaturbegrenzer (STB)**. Einzelheiten in den Typenblättern

▶ T 2043 und ▶ T 2046.

Abmessungen · Dreiwegeventil Typ 2119 mit Thermostat

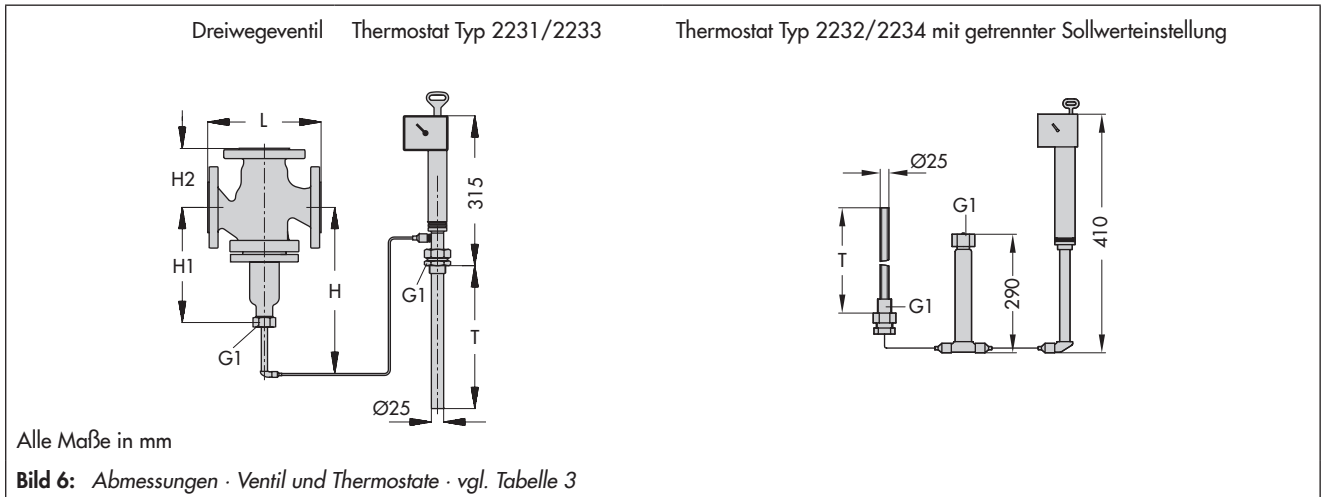


Tabelle 3: Maße in mm und Gewichte

Dreiwegeventil Typ 2119		DN	15	20	25	32	40	50	65	80	100	125	150
Baulänge L			130	150	160	180	200	230	290	310	350	400	480
H2			70	80	85	100	105	120	130	140	150	200	210
H1	bis 220 °C (ohne Verlängerungsstück)		235			240		245	320		355	395	500
	bis 350 °C (mit Verlängerungsstück)		375			380		385	460		495	535	640
H	bis 220 °C (ohne Verlängerungsstück)		525			530		535	610		645	685	790
	bis 350 °C (mit Verlängerungsstück)		665			670		675	750		785	825	930
Gewicht (Gehäuse PN 16) ¹⁾ , ca.		kg	6	7	8,5	15	17	19	32	50	71	auf Anfrage	
Thermostat		Typ	2231			2232		2233		2234		2235	
Tauchtiefe T			290 ²⁾			235 ²⁾		430		460		3460	
Gewicht, ca.		kg	3,2			4,0		3,4		3,7		3,6	

¹⁾ +15% für PN 25/40.

²⁾ Größere Tauchtiefen auf Kundenwunsch.

Zeitverhalten der Thermostate

Die Dynamik des Reglers wird im Wesentlichen vom Ansprechverhalten des Sensors mit seiner charakteristischen Zeitkonstante geprägt.

Tabelle 4 zeigt die Zeitkonstanten von SAMSON-Thermostaten mit unterschiedlichen Funktionsprinzipien bei Messungen in Wasser.

Bestelltext

Temperaturregler **Typ 9/...**,

DN ..., PN ...

Misch- oder Verteilventil, Gehäusewerkstoff ...

mit Thermostat Typ ..., Sollwertbereich ... °C,

Verbindungsrohr ... m

evtl. Sonderausführung ...

evtl. Zubehör ...

Tabelle 4: Zeitverhalten der Thermostate von SAMSON

Funktionsprinzip	Regelthermostat Typ	Zeitkonstante in s	
		ohne Tauchhülse	mit Tauchhülse
Flüssigkeitsausdehnung	2231	70 s	120 s
	2232	65 s	110 s
	2233	25 s	– ¹⁾
	2234	15 s	– ¹⁾
	2235	10 s	– ¹⁾
Adsorption	2213	70 s	120 s
	2212	– ¹⁾	40 s

¹⁾ Nicht zulässig.

Abmessungen · Zubehör

Tauchhülsen für Typ 2231/2232

Thermostat	Typ 2231	Typ 2232
T2	325 mm	250 mm

mit Gewindeanschluss

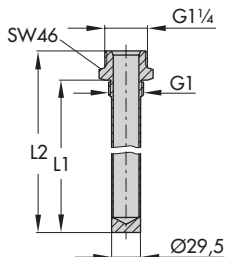
G 1 für PN 40/PN 100 (Maße für PN 100 in Klammern) · Tauchhülse aus Kupfer: PN 16

mit Flanschanschluss

DN 32 für PN 40
DN 40 für PN 100 (Maße in Klammern)

Tauchhülse für brennbare Gase (G 1/PN 100)

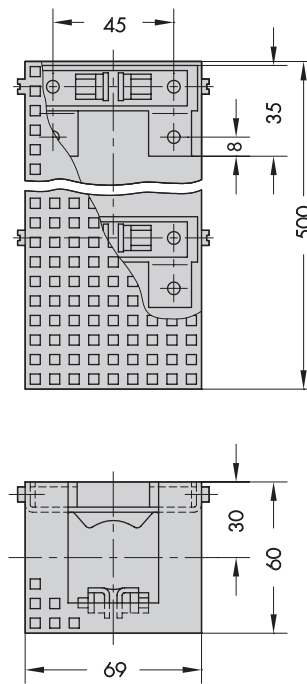
Thermostat	Typ 2231	Typ 2232
Länge L1	315 mm	255 mm
Länge L2	340 mm	280 mm



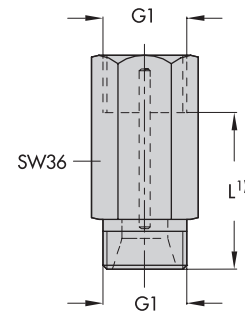
Alle Maße in mm

Bild 7: Zubehör

Trägerelement und Abdeckhaube für Wandmontage



Verlängerungsstück/Zwischenstück



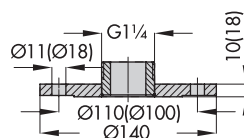
Verlängerungsstück

Standardausführung
L = ca. 140 mm, ca. 0,5 kg,
mit Abdichtungsbalg (Sonderausführung),
L = ca. 180 mm, ca. 0,6 kg

Zwischenstück mit Dichtringen,
L = ca. 55 mm, ca. 0,2 kg

1) Bei Einsatz dieser Zubehörteile vergrößert sich H und H1 um das Maß L.

Flansch für Typ 2233 und Typ 2234



Flanschanschluss PN 6; 140 Außen-Ø
Flansch PN 40/DN 32 (Maße in Klammern)

Zubehör

Tauchhülsen mit Gewinde- oder Flanschanschluss für Stabsensor Typ 2231 und 2232 · Gewindeanschluss G1, PN 40, aus Bronze/Stahl/CrNiMo-Stahl, PN 16 aus Kupfer · Flanschanschluss DN 32, PN 40, mit Tauchhülse aus CrNiMo-Stahl/Stahl · Tauchhülse aus PTFE, PN 6 (Flansch PN 40).

DVGW-baumustergeprüfte Tauchhülse für brennbare Gase, Gewindeanschluss G1, PN 100.

Befestigungsteile für Typ 2233 und Typ 2234 · Trägerelemente für Wandmontage · Abdeckhaube für Thermostat

Zum Schutz des Arbeitskörpers vor unzulässigen Betriebsbedingungen wird zwischen Ventil und Arbeitskörper ein **Verlängerungs-** oder ein **Zwischenstück** angeordnet.

Ein **Verlängerungsstück** ist für Temperaturen über 220 °C notwendig. Es wird standardmäßig ohne Abdichtung angeboten. Als Sonderausführung gibt es für DN 15 bis 100 das Verlängerungsstück aus Edelstahl mit Balgabdichtung. Es wirkt zusätzlich wie ein Zwischenstück.

Technische Änderungen vorbehalten.

Bei Kombinationen aus Ventilen mit Grauguss- oder Sphärogussgehäusen mit Sicherheitstemperaturbegrenzer Typ 2212 bzw. Sicherheitstemperaturwächter Typ 2213 ist für Temperaturen über 150 °C ein Verlängerungsstück erforderlich.

Zwischenstück aus Messing (für Wasser, Dampf) oder CrNi-Stahl (für Wasser, Öl). Ein Zwischenstück ist dann einzusetzen, wenn eine Abdichtung zwischen Thermostat und Ventil gefordert wird. Ist die Buntmetallfreiheit aller medienberührenden Teile zu garantieren, müssen Zwischenstücke aus CrNi-Stahl eingesetzt werden. Des Weiteren verhindert ein Zwischenstück einen Mediaustritt bei Thermostatwechsel.

Doppelanschluss Typ Do2 für zweiten Thermostaten · Typ DoS mit elektrischem Signalgeber

Handverstellung Hv mit Hubanzeige · **HvS** mit elektrischem Signalgeber

Umkehrstück für DN 65 bis 100 (Sach-Nr. 1180-8098). Eingebaut zwischen Thermostatanschluss und Arbeitskörper mit Verbindungsrohr. Bei falscher Rohrleitungsmontage kann damit die Wirkrichtung umgekehrt werden und der Regler bleibt einsatzfähig.



SAMSON AG · MESS- UND REGELTECHNIK
Weismüllerstraße 3 · 60314 Frankfurt am Main
Telefon: 069 4009-0 · Telefax: 069 4009-1507
samson@samson.de · www.samson.de

T 2133