

# Temperaturregler ohne Hilfsenergie

## Temperaturregler Typ 9

mit druckentlastetem<sup>1)</sup> Dreiwegeventil · Flanschanschluss

Ausführung nach ANSI



### Anwendung

Temperaturregler mit Misch- oder Verteilventil für Anlagen die mit Flüssigkeiten beheizt oder gekühlt werden

**Regelthermostate** für Sollwerte von 15 bis +480 °F (–10 bis +250 °C)  
**Dreiwegeventile** mit Nennweite NPS 1/2 bis 6 · Nenndruck Class 150 und 300 · Temperaturen bis +660 °F (350 °C)

### Hinweis

Typgeprüfte Temperaturregler (TR), Sicherheitstemperaturwächter (STW) und Sicherheitstemperaturbegrenzer (STB) sind lieferbar.



Die Geräte bestehen aus einem Dreiwegeventil und einem Regelthermostat mit Temperaturfühler, Sollwerteinstellung mit Übertemperatursicherung, Verbindungsrohr und Arbeitskörper.

### Charakteristische Merkmale

- Wartungsarme P-Regler, keine Hilfsenergie erforderlich.
- Weiter Sollwertbereich und bequeme Sollwerteinstellung.
- Dreiwegeventil mit Druckentlastung<sup>1)</sup> durch einen korrosionsfesten Stahlbalg, wahlweise mit Kegelanordnung für Misch- oder Verteilbetrieb von Flüssigkeiten.
- Durchfluss im Querschnitt AB unabhängig von der Stellung der Ventilkegel.
- Ventilgehäuse wahlweise aus Stahlguss oder korrosionsfestem Stahlguss.
- Ausführungen mit Doppelanschluss und Handverstellung für Temperaturbegrenzer oder für Anbau eines zweiten Regelthermostaten. Einzelheiten siehe Typenblatt T 2036.

### Ausführungen

#### Temperaturregler mit Dreiwegeventil Typ 9

NPS 1/2 bis 1 nicht druckentlastet · NPS 1 1/2 bis 6 druckentlastet Class 150 und 300 · Regelthermostat Typ 2231 bis 2235

**Dreiwegeventile** Typ 2119 wahlweise mit Kegelanordnung für Misch- oder Verteilbetrieb. Einzelheiten über die Anwendung der Thermostate finden Sie in Übersichtsblatt T 2010.

**Typ 2119/2231** (Bild 1) · mit Regelthermostat Typ 2231 · für Flüssigkeiten · Sollwerte von 15 bis 300 °F (–10 bis +150 °C) · Sollwerteinstellung am Fühler

**Typ 2119/2232** (Bild 2) · mit Regelthermostat Typ 2232 · für Flüssigkeiten und Dampf · Sollwerte von 15 bis 480 °F (–10 bis +250 °C) getrennte Sollwerteinstellung

**Typ 2119/2233** · mit Regelthermostat Typ 2233 · für Flüssigkeiten, Luft und andere Gase · Sollwerte von 15 bis 300 °F (–10 bis +150 °C) Sollwerteinstellung am Fühler

**Typ 2119/2234** · mit Regelthermostat Typ 2234 für Flüssigkeiten, Luft und andere Gase · Sollwerte von 15 bis 480 °F (–10 bis +250 °C) · getrennte Sollwerteinstellung

**Typ 2119/2235** · mit Regelthermostat Typ 2235 · für luftbeheizte Lagerhallen, Trocken-, Klima- und Wärmeschränke · Sollwerte von 15 bis 480 °F (–10 bis +250 °C) · getrennte Sollwerteinstellung und selbstverlegbares Fühlerrohr

<sup>1)</sup> NPS 1/2 bis 1: nicht druckentlastet

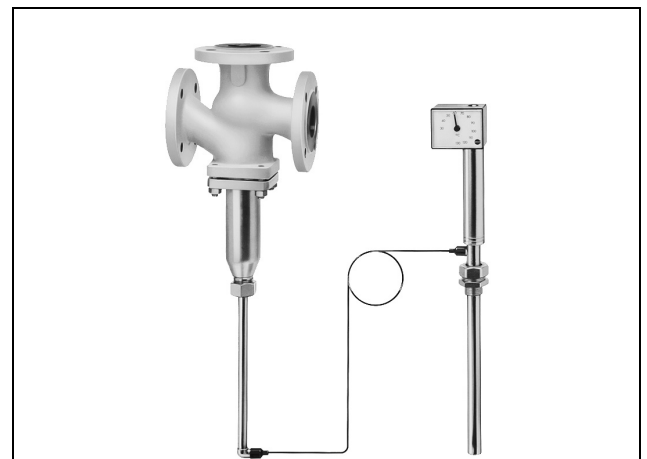


Bild 1 · Temperaturregler Typ 9 mit Regelthermostat Typ 2231

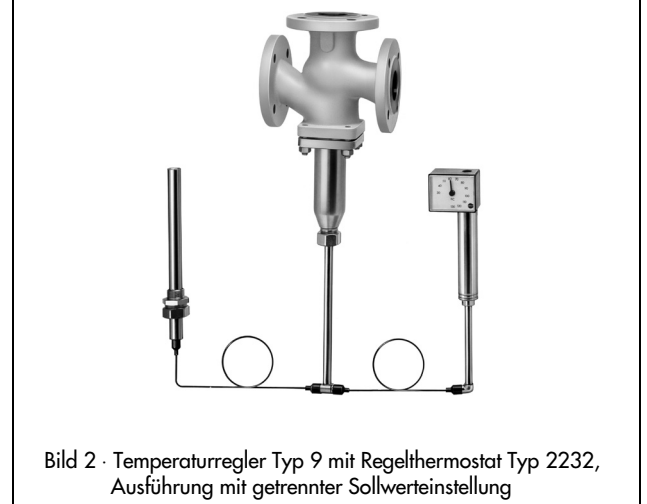


Bild 2 · Temperaturregler Typ 9 mit Regelthermostat Typ 2232, Ausführung mit getrennter Sollwerteinstellung

### Sonderausführung

- Längeres Verbindungsrohr 15 ft (5 m), 33 ft (10 m), 50 ft (15 m)
- Verbindungsrohr aus CrNiMo-Stahl/Cu-kunststoffummantelt
- Fühler aus CrNiMo-Stahl
- Ventil komplett in korrosionsfester Ausführung (min. Werkstoff 1.4301)

## Wirkungsweise (Bilder 3 und 4)

Die Regler arbeiten nach dem Prinzip der Flüssigkeitsausdehnung. Temperaturfühler (11), Verbindungsrohr (8) und Arbeitskörper (7) sind mit einer Flüssigkeit gefüllt. Ausdehnung und Entspannung dieser Flüssigkeit verstellen in Abhängigkeit von der Temperatur den Arbeitskörper und infolgedessen die Kegelstange (5) des Ventils mit dem Kegel (3).

Die Stellung des Kegels bestimmt den Durchfluss des Wärmeträgers über die zwischen Kegel (3) und Sitz (2) freigegebene Fläche. Der Temperatursollwert lässt sich mit einem Schlüssel (9) auf einen an der Skala (10) ablesbaren Wert einstellen.

Bei den druckentlasteten Ventilen NPS 1½ bis 6 wirkt der Druck im Anschluss B über eine Bohrung in der Kegelstange (5) auf die Außenseite und der Druck im Anschluss A auf die Innenseite des Entlastungsbalges<sup>1)</sup> (4.1). Dadurch werden die Kräfte an den Ventilkegeln (3) kompensiert.

Bei Mischventilen (nach Bild 3 mit Kegelanordnung I) werden die zu mischenden Medien bei A und B zugeführt. Der Gesamtstrom fließt bei AB ab. Der Durchfluss von A oder B nach AB ist von der freigegebenen Fläche zwischen den Sitzen (2) und den Kegeln (3) und damit von der Stellung der Kegelstange (5) abhängig. Bei steigender Temperatur wird Anschluss A geöffnet und Anschluss B geschlossen.

Bei Verteilventilen wird dagegen das Medium bei AB zugeführt und die Teilströme fließen bei A oder B ab. Der Durchfluss von AB nach A oder B ist von der Stellung der Kegelstange abhängig. Verteilventile weisen die Kegelanordnung II (Bild 4) auf. Dabei wird bei steigender Temperatur Anschluss A geschlossen und Anschluss B geöffnet.

<sup>1)</sup> Ventile NPS ½ bis 1 ohne Druckentlastung

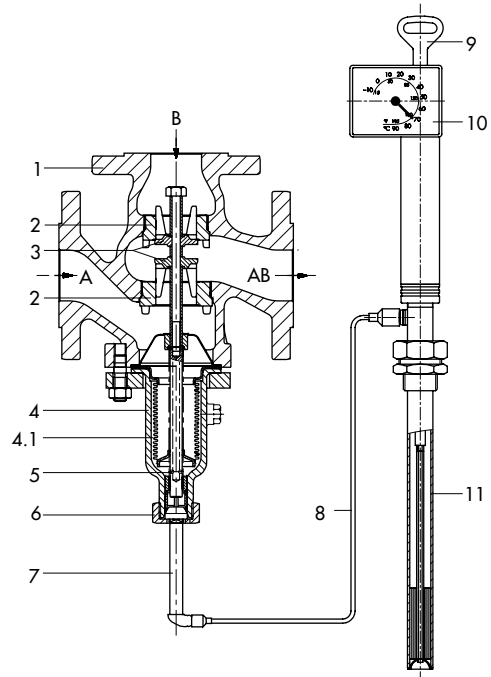


Bild 3 · Temperaturregler Typ 9 bestehend aus Regelthermostat Typ 2231, Dreiwegeventil Typ 2119 (NPS 2) mit Kegelanordnung I, Pfeilrichtungen für Mischbetrieb

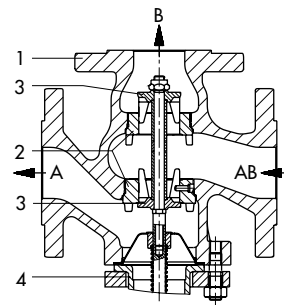


Bild 4 · Dreiwegeventil Typ 2119 mit Kegelanordnung II, Pfeilrichtungen für Verteilbetrieb

## Einbau

- Der Thermostatanschluss soll nach unten hängen, wobei die Durchflussrichtung dem Pfeil auf dem Ventilgehäuse entspricht.
- Am Verbindungsrohr dürfen keine größeren Umgebungstemperaturschwankungen auftreten. Mechanische Beschädigungen sind zu vermeiden. Der min. Biegeradius beträgt 2" (50 mm).
- Die Einbaulage des Stabfühlers ist beliebig, er muss aber mit der gesamten Länge in das zu regelnde Medium eintauchen. Am Einbauort dürfen keine Überhitzungen und merkliche Totzeiten auftreten.
- Nur gleichartige Werkstoffe kombinieren, z. B. Wärmetauscher in korrosionsfestem Stahl mit Tauchhülsen aus korrosionsfestem Stahl 1.4571.

## Dreiwegeventil

- 1 Ventilgehäuse
- 2 Sitze (austauschbar)
- 3 Kegel
- 4 Unterteil (Balggehäuse)
- 4.1 Entlastungsbalg
- 5 Kegelstange mit Feder
- 6 Anschlussnippel mit Überwurfverschraubung

## Regelthermostat

- 7 Arbeitskörper
- 8 Verbindungsrohr
- 9 Schlüssel zur Sollwerteinstellung
- 10 Sollwertskala
- 11 Temperaturfühler (Stabfühler)

**Tabelle 1 · Technische Daten** · Alle Drücke als Überdruck in psi und bar. Die aufgeführten zulässigen Drücke und Differenzdrücke werden durch die Angaben im Druck-Temperatur-Diagramm eingeschränkt.

<b>Dreiwegeventil Typ 2119</b>											
Nenndruckstufe		Class 150 und 300									
Cv- und Kvs-Werte und max. zul. Differenzdrücke $\Delta p$											
<b>Nennweite</b>	NPS	1/2	3/4	1	1½	2	2½	3	4	6	
Mischventil	Cv in US gal/min	5	7,5	9,4	23	37	60	94	145	230	
	Kvs-Wert in m³/h	4	6,3	8	16	32	50	80	125	200	
bei p in B > p in A	$\Delta p$ in psi	145			230			145			120
	$\Delta p$ in bar	10			16			10			8
bei p in A > p in B	$\Delta p$ in psi	72,5			50			45		29	
	$\Delta p$ in bar	5			3,5			3		2	
Verteilventil - von AB nach A oder B -	Cv in US gal/min	5	7,5	9,4	23	37	50	77	117	185	
	Kvs-Wert	4	6,3	8	16	32	40	64	100	160	
	$\Delta p$ in psi	58			50			45		29	
	$\Delta p$ in bar	4			3,5			3		2	
Zulässige Temperatur des Ventils	vgl. Bild 6 · Druck-Temperatur-Diagramm										
<b>Thermostat Typ 2231 bis Typ 2235</b>		Größe 150									
Sollwertbereiche (Normalausführung)		15 bis 195 °F, 70 bis 250 °F oder 120 bis 300 °F bei Typen 2232, 2234, 2235 auch 210 bis 390 °F, 300 bis 480 °F									
		-10 bis +90 °C, 20 bis 120 °C oder 50 bis 150 °C bei Typen 2232, 2234, 2235 auch 100 bis 200 °C, 150 bis 250 °C									
Zul. Umgebungstemperatur an der Sollwerteneinstellung		-40 bis +150 °F · -40 bis +80 °C									
Zul. Temperatur am Fühler		100 K über dem eingestellten Sollwert									
Zul. Druck am Fühler der Typen 2231, 2232, 2233 und 2234		mit/ohne Tauchhülse: Class 300 · Ausführung mit Flansch oder andere Nenndrücke auf Anfrage									
Verbindungsrohrlänge		10 ft (Sonderausführung 16 ft, 33 ft oder 50 ft) · 3 m (Sonderausführung: 5, 10 oder 15 m)									

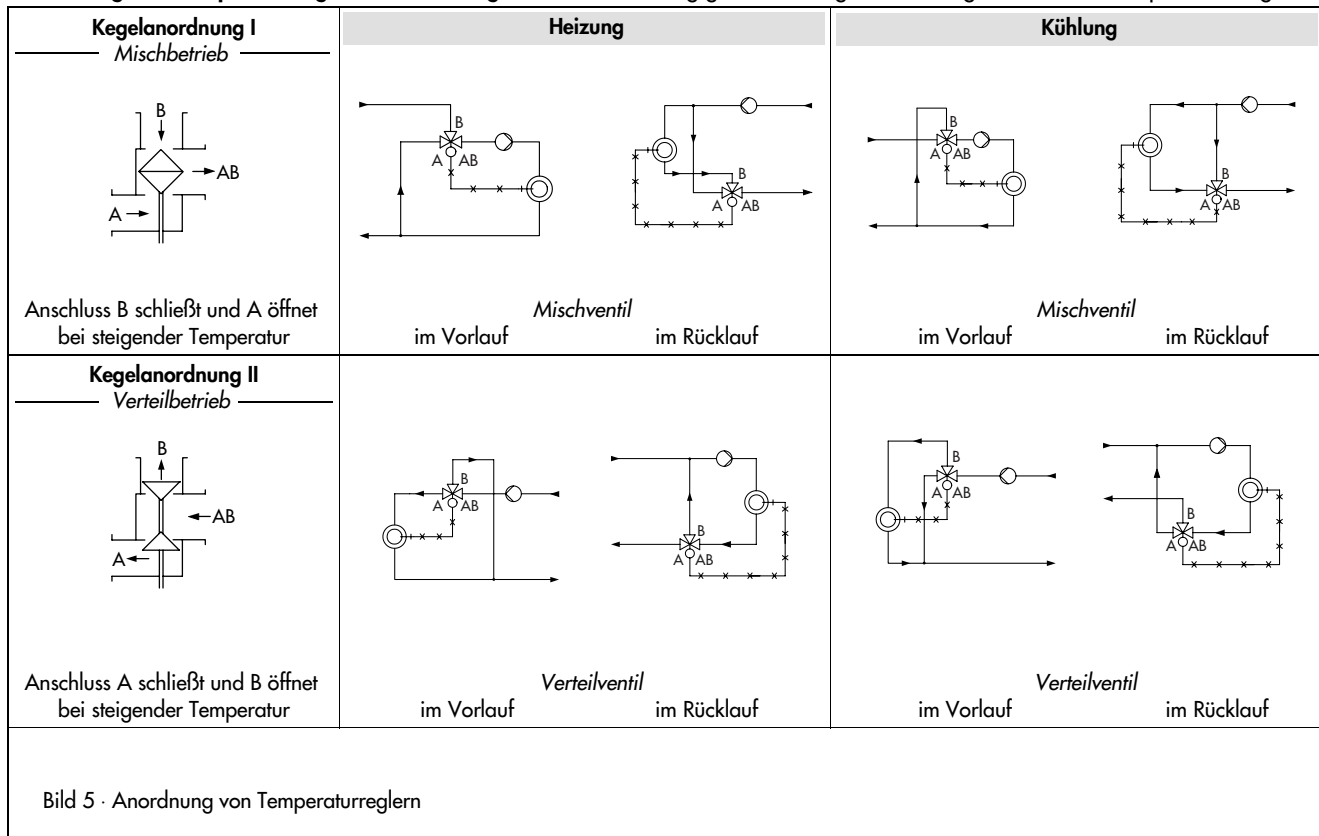
**Tabelle 2 · Werkstoffe** · Werkstoff-Nr. nach ASTM und DIN EN

<b>Dreiwegeventil Typ 2119</b>			
Nennweite	NPS 1/2 bis 6		bis NPS 4
Nenndruck	Class 150 und 300		Class 150 und 300
Gehäuse	Stahlguss A 216 WCC		korrosionsfester Stahlguss A 351 CF8M
Sitz und Kegel	Cr-Stahl rostfrei (1.4006)		CrNiMo-Stahl (1.4571)
Kegelstange/Feder	1.4301/1.4310		
Entlastungsbalg <sup>1)</sup>	1.4571		
Balggehäuse	1.0305 (St 35.8)		1.4571
Dichtring	Grafit mit metallischem Träger		
Verlängerungsstück/Zwischenstück	Messing (Sonderausführung: korrosionsfester Stahl 1.4301)		1.4301
<b>Thermostat Typ 2231, 2232, 2233, 2234 und 2235 <sup>2)</sup></b>			
	Normalausführung	Sonderausführung	
Arbeitskörper	Messing, vernickelt		
Fühler	Typ 2231/2231 Typ 2233/2234 Typ 2235	Bronze, vernickelt Kupfer, vernickelt Kupfer	- korrosionsfester Stahl 1.4571
Verbindungsrohr	Kupfer, vernickelt	Kupfer, kunststoffummantelt	
<b>Tauchhülse mit Gewindeanschluss</b>			
Tauchrohr	Bronze, vernickelt	Kupfer	1.4571
Gewindenippel	Messing, vernickelt	Kupfer	1.4571
mit Flanschanschluss auf Anfrage			

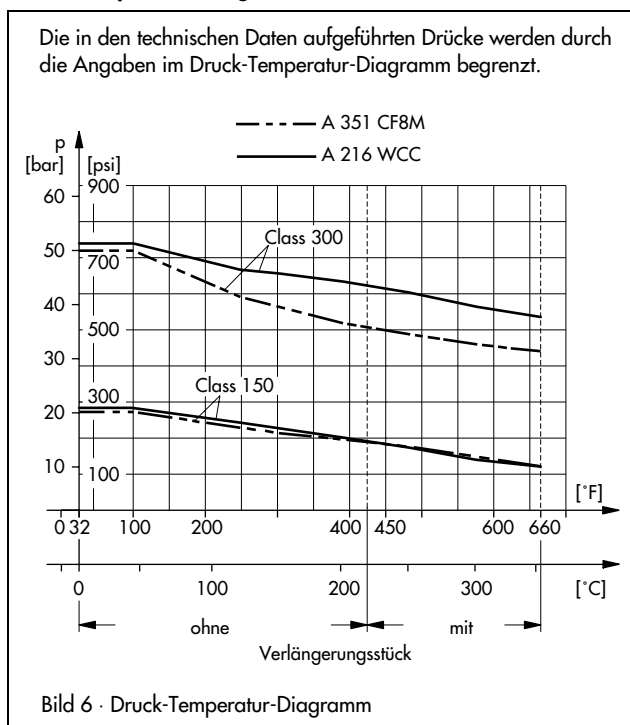
<sup>1)</sup> NPS 1/2 bis 1: ohne Entlastungsbalg

<sup>2)</sup> Typ 2235 nicht in korrosionsfester Ausführung

## Anordnung von Temperaturreglern mit Dreivegeventilen - abhängig von der Kegelanordnung im Ventil - Prinzipdarstellung



## Druck-Temperatur-Diagramm - nach DIN EN 12516-1 -



### Typgeprüfte Sicherheitseinrichtungen

Die Register-Nr. erhalten Sie auf Anfrage.

### Es sind lieferbar:

**Temperaturregler (TR)** mit einem Thermostat Typ 2231, 2232, 2233, 2234 oder 2235 und einem Dreivegeventil Typ 2119, NPS 1/2 bis 6, bei dem der max. Betriebsdruck den in den technischen Daten angegebenen max. zul. Differenzdruck  $\Delta p$  nicht überschreiten darf.

Fühler ohne Tauchhülse: einsetzbar bis Class 300

mit Tauchhülse: nur mit SAMSON-Ausführung 1 NPT, Bronze und 1.4571 bis Class 300.

### Außerdem sind lieferbar:

**Sicherheitstemperaturwächter (STW)** und **Sicherheitstemperaturbegrenzer (STB)**.

Einzelheiten finden Sie in den Typenblättern T 2043 und T 2046.

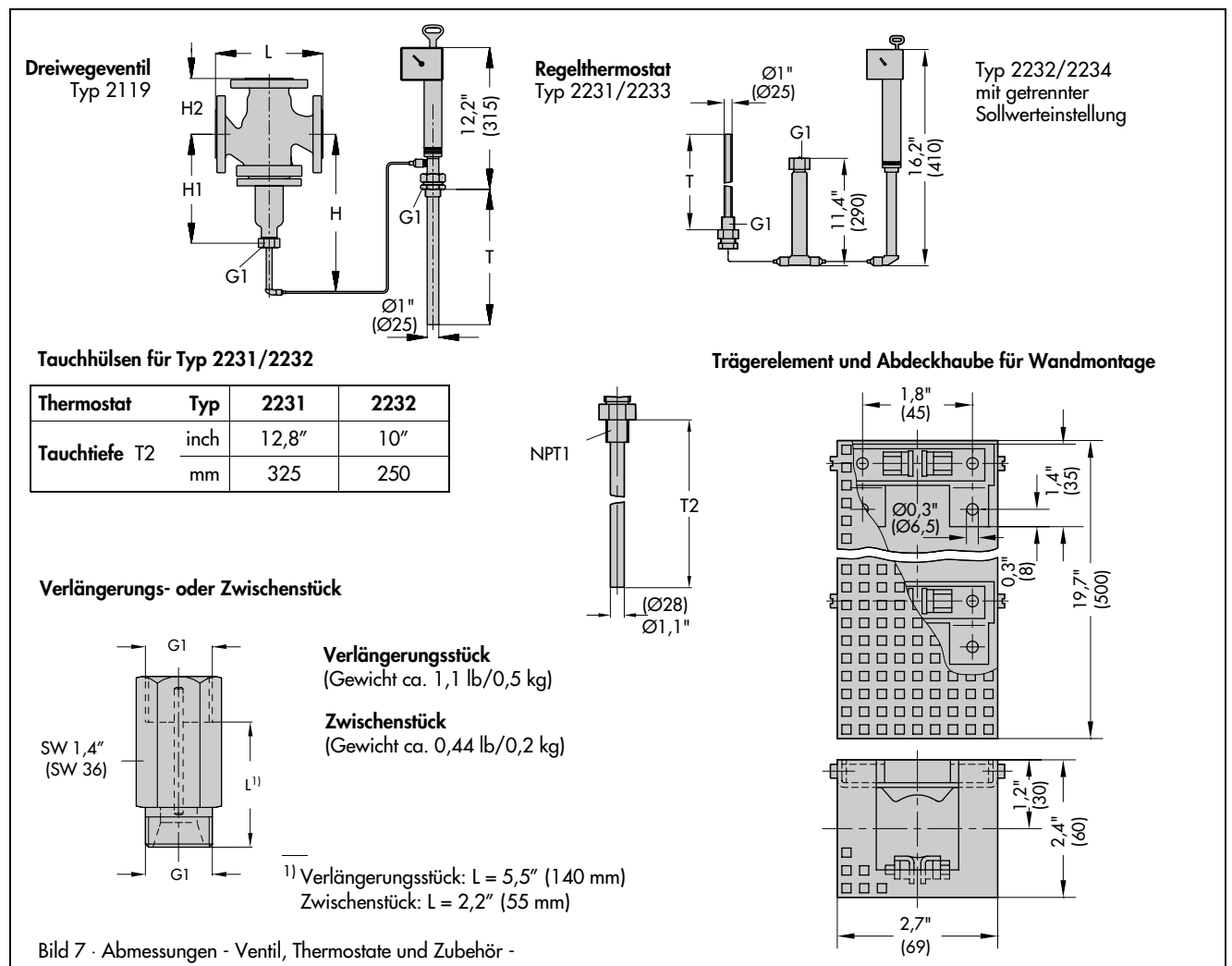
Einzelheiten über die Auswahl und Anwendung von typgeprüften Geräten finden Sie in Übersichtsblatt T 2040.

**Tabelle 3 · Maße und Gewichte**

Dreizehventil Typ 2119		NPS	1/2	3/4	1	1½	2	2½	3	4	6
L	Class 150	inch	7,25	7,25	7,25	8,75	10	10,9	11,75	13,9	17,75
		mm	184	184	184	222	254	276	298	352	451
	Class 300	inch	7,50	7,6	7,75	9,25	10,5	11,5	12,5	14,5	18,6
		mm	191	194	197	235	267	292	318	368	473
H2	Class 150	inch	3,6	3,6	3,6	4,4	5	5,4	5,9	6,9	8,9
		mm	92	92	92	111	127	138	149	176	225
	Class 300	inch	3,8	3,8	3,9	4,6	5,3	5,8	6,3	7,2	9,3
		mm	95,5	97	98,5	117,5	133,5	146	159	184	236,5
H1	bis 430 °F (ohne Verlängerungsstück)	inch		9,25		9,5	9,7		12,2	14	19,7
	bis 220 °C (ohne Verlängerungsstück)	mm		235		240	245		310	355	500
	bis 660 °F (mit Verlängerungsstück)	inch		14,8		15	15,5		18,1	19,5	25,2
	bis 350 °C (mit Verlängerungsstück)	mm		375		380	385		460	495	640
H	bis 430 °F (ohne Verlängerungsstück)	inch		20,7		20,9	21,1		24	25,4	31,1
	bis 220 °C (ohne Verlängerungsstück)	mm		525		530	535		610	645	790
	bis 660 °F (mit Verlängerungsstück)	inch		26,2		26,4	26,6		29,5		30,9
	bis 350 °C (mit Verlängerungsstück)	mm		665		670	675		750		785
Gewicht, ca. <sup>1)</sup>		lb	13	15,5	17,5	33	37,5	68	82	108	
		kg	6	7	8,5	15	17	31	37	49	

Thermostat	Typ	2231	2232	2233	2234	2235
Tauchtiefe T		11,4" (290 mm) <sup>2)</sup>	9,25" (235 mm) <sup>2)</sup>	16,9" (430 mm)	18,1" (460 mm)	136,2" (3460 mm)
Gewicht, ca.		7 lb (3,2 kg)	8,8 lb (4,0 kg)	7,5 lb (3,4 kg)	8,1 lb (3,7 kg)	7,9 lb (3,6 kg)

<sup>1)</sup> +10% für Class 300    <sup>2)</sup> größere Tauchtiefen auf Kundenwunsch



## Zubehör

**Tauchhülsen** mit Gewinde- oder Flanschanschluss für Stabfühler Typ 2231 und 2232 · Gewindeanschluss 1 NPT, Cl 300, aus Bronze/Stahl/CrNiMo-Stahl · Flanschanschluss NPS 1½ Cl 300, mit Tauchrohr aus CrNiMo-Stahl/Stahl · Tauchrohr aus Stahl mit PVC/PPH-Beschichtung, NPS 1½ Cl 300 · Tauchrohr aus PTFE, Cl 50, Flansch Cl 300

**DVGW-baumustergeprüfte Tauchhülse** für brennbare Gase, Gewindeanschluss 1 NPT, Cl 600

**Befestigungsteile** für Typ 2233 und Typ 2234 · Trägerelemente für Wandmontage · Abdeckhaube für Thermostat

**Verlängerungsstück/Zwischenstück** aus Messing (für Wasser, Dampf) oder CrNiMo-Stahl (für Wasser, Öl, Dampf).

Ein Zwischenstück ist dann einzusetzen, wenn Buntmetallfreiheit garantiert werden muss sowie eine Abdichtung zwischen Thermostat und Ventil gefordert ist. Es wird zwischen Ventil und Thermostat eingebaut.

Das Verlängerungsstück ist bei Temperaturen über 430 °F (220 °C) notwendig (vgl. Druck-Temperatur-Diagramm).

**Doppelanschluss** Typ Do1 für zweiten Thermostaten · Typ DoS mit elektrischem Signalgeber

**Handverstellung** Hv mit Hubanzeige · HvS mit elektrischem Signalgeber

## Bestelltext

**Temperaturregler Typ 9/....**

NPS ...

Misch- oder Verteilventil

Gehäusewerkstoff ..., Class ...

mit Thermostat Typ ...

Sollwertbereich ...°F (°C), Verbindungsrohr ... ft (m)

evtl. Sonderausführung ...

evtl. Zubehör ...

## Zeitverhalten der Thermostate

Die Dynamik des Reglers wird im Wesentlichen vom Ansprechverhalten des Fühlers (Sensors) mit seiner charakteristischen Zeitkonstante geprägt.

Tabelle 4 zeigt die Zeitkonstanten von SAMSON-Thermostaten mit unterschiedlichen Funktionsprinzipien bei Messungen in Wasser.

**Tabelle 4** · Zeitverhalten der Thermostate von SAMSON

Funktionsprinzip	Regelthermostat Typ	Zeitkonstante in s	
		ohne Tauchhülse	mit Tauchhülse
Flüssigkeitsausdehnung	2231	70	120
	2232	65	110
	2233	25	– <sup>1)</sup>
	2234	15	– <sup>1)</sup>
	2235	10	– <sup>1)</sup>
	2213	70	120
Adsorption	2212	– <sup>1)</sup>	40

<sup>1)</sup> nicht zulässig

Technische Änderungen vorbehalten.

