

Temperaturregler ohne Hilfsenergie

Bauart 43

Temperaturregler Typ 43-1 · Typ 43-2



Ausführung nach ANSI

Anwendung

Temperatur-Sollwerte von **30 bis 300 °F** (0 bis 150 °C) · Ventile $\frac{1}{2}$ bis **1 NPT** · Nennweite **NPS $\frac{1}{2}$ bis 2** · Nenndruck **Class 250** für flüssige Medien bis **300 °F** (150 °C) und nicht brennbare Gase bis **175 °F** (80 °C)

Die Ventile **schließen** bei steigender Temperatur.

Hinweis

Typgeprüfte Temperaturregler (TR), Sicherheitstemperturwächter (STW) und Sicherheitstemperturbegrenzer (STB) sind lieferbar.



Regler für Fernwärmeversorgungsanlagen, Wärmeerzeuger, Wärmetauscher und andere haustechnische und industrielle Anlagen.

Charakteristische Merkmale

- Wartungsarme P-Regler, keine Hilfsenergie erforderlich
- Temperaturfühler (Sensor) für beliebige Einbaulage und hohe zulässige Umgebungstemperatur (50 K über dem eingestellten Sollwert), ausgelegt für Betriebsdrücke bis 580 psi (40 bar)
- Durchgangsventile mit druckentlastetem Kolbenkegel
- Besonders für Fernwärmeversorgungsanlagen geeignet
- Für flüssige Medien und Gase
- Sonderausführung – Thermostat mit geringer Zeitkonstante – für Durchflusswassererwärmer (vgl. S. 5 "Tensionsthermostate")

Ausführungen (Bilder 1 bis 3)

Die Regler bestehen aus einem Ventil und einem Regelthermostat mit Sollwertsteller, Verbindungsrohr und einem nach dem Adsorptionsprinzip arbeitenden Temperaturfühler.

Ausführungen mit Doppelanschluss oder Handverstellung für den Anbau weiterer Regelthermostate siehe Typenblatt T 2176.

Typ 43-1 · Temperaturregler mit Ventil Typ 2431 K · Innengewinde $\frac{1}{2}$ bis 1 NPT · Sonderausführung mit Edelstahlgehäuse · Regelthermostat Typ 2430 K · Fühler wahlweise mit oder ohne Tauchhülse -

Typ 43-2 · Temperaturregler mit Ventil Typ 2432 K · Nennweite NPS $\frac{1}{2}$ bis 2 · Verschraubungen mit Anschweißenden (Sonderausführung mit Anschraubenden, Flanschen) · Regelthermostat Typ 2430 K · Fühler wahlweise mit oder ohne Tauchhülse

Typgeprüfte Sicherheitseinrichtungen

Die Register-Nr. erhalten Sie auf Anfrage. Es sind lieferbar: Temperaturregler (TR) Typ 43-1, Typ 43-2, bei dem der max. Betriebsdruck den in den technischen Daten angegebenen max. zul. Differenzdruck Δp nicht überschreiten darf. Bei Fühlern mit Tauchhülse ist nur die SAMSON-Tauchhülse einzusetzen.

Einzelheiten über Auswahl und Anwendung von typgeprüften Geräten finden Sie in Übersichtsblatt T 2181.

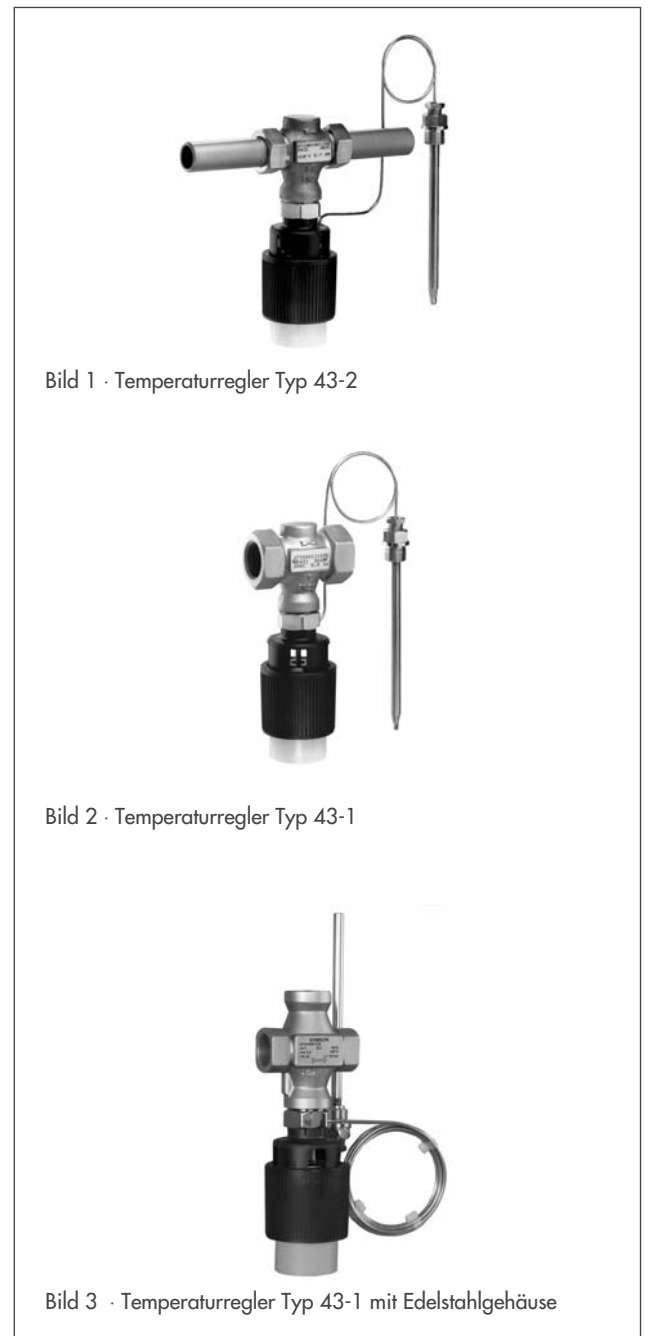


Bild 1 · Temperaturregler Typ 43-2

Bild 2 · Temperaturregler Typ 43-1

Bild 3 · Temperaturregler Typ 43-1 mit Edelstahlgehäuse

Außerdem sind lieferbar: Sicherheitstempurwächter (STW) und Sicherheitstempurbegrenzer (STB). Einzelheiten finden Sie in Typenblatt T 2183 und T 2185.

Zubehör

- Tauchhülse aus:
Kupfer oder CrNiMo-Stahl Class 300
- Doppelanschluss Do 3K oder Handverstellung
- Isolierzwischenstück für isolierte Rohrleitungen oder für Medientemperaturen bis 5 °F (-15 °C)

Sonderausführungen

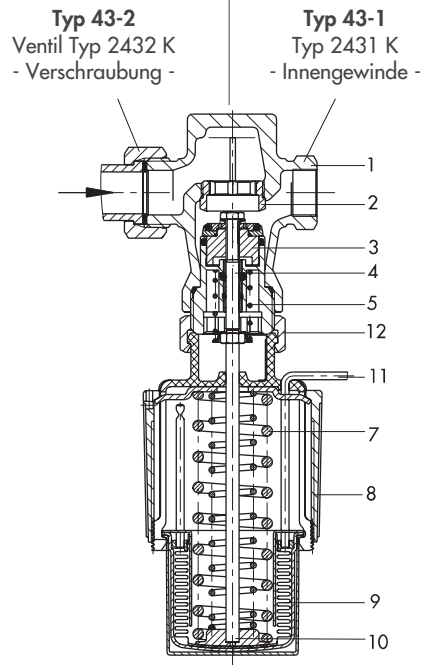
- Verbindungsrohr 16,4 ft (5 m) lang
- kleiner C_V - (K_{VS} -) Wert bei NPS 1/2 bzw. 1/2 NPT
- ölbeständige Innenteile
- sehr schnell ansprechende Thermostate (vgl. S. 5 "Tensions-thermostate") - auf Anfrage -
- Edelstahlgehäuse für Typ 43-1, 1/2, 3/4, 1 NPT

Wirkungsweise (Bild 4)

Die Temperaturregler arbeiten nach dem Adsorptionsprinzip. Die Temperatur des Mediums erzeugt im Temperaturfühler (Sensor) einen dem Istwert entsprechenden Druck. Dieser wird über eine Verbindungsleitung (11) auf den Arbeitskörper (9) übertragen und in eine Stellkraft umgeformt. Über den Arbeitskörperstift (10) wirkt die Stellkraft – abhängig von der Sollwerteneinstellung – auf den Ventilkegel (3).

Durch Drehen des Sollwertstellers (8) wird der Ansprechpunkt so verändert, dass der Ventilkegel seinen Hub innerhalb eines höheren oder niedrigeren, vom Fühler erfassten Temperaturbereichs durchläuft.

Die Regler eignen sich für Anlagen, die beheizt werden. Die Ventile schließen, wenn die Temperatur steigt und der eingestellte Sollwert überschritten wird.



Temperaturregler Typ 43-2 und Typ 43-1

Links ist Ventil Typ 2432 K und rechts Typ 2431 K dargestellt. Die Wirkungsweise für beide Typen ist gleich.

Bild 4 · Wirkungsweise; Temperaturregler Typ 43-1 und 43-2

- | | |
|----|--|
| 1 | Ventilgehäuse |
| 2 | Ventilsitz (austauschbar) |
| 3 | Ventilkegel |
| 4 | Kegelstange |
| 5 | Ventillfeder |
| 7 | Stellfeder(n) |
| 8 | Sollwertsteller |
| 9 | Arbeitskörper |
| 10 | Arbeitskörperstift |
| 11 | Verbindungsleitung zum Temperaturfühler (Sensor) |
| 12 | Überwurfmutter (Verbindung Thermostat-Ventil) |

Tabelle 1 · Werkstoffe · Werkstoff-Nr. nach ASTM und DIN EN

Gehäuse	C83600 (Rotguss CC491K)	Edelstahl A351CF8M ¹⁾
Sitz	korrosionsfester Stahl 1.4301	A351CF8M
Kegel	1.4104 und entzinkungsfreies Messing mit EPDM-Weichdichtung ²⁾	1.4408
Ventilfeder	korrosionsfester Stahl 1.4310	
Fühler	Verbindungsrohr	Kupfer
	Tauchhülse	Kupfer oder korrosionsfester Stahl 1.4310
Sollwertsteller	PETP, glasfaserverstärkt	

¹⁾ Sonderausführung für Typ 43-1

²⁾ Sonderausführung für Öle (ASTM I, II, III): FPM (Fluor-Kautschuk)-Weichdichtung

Tabelle 2 · Technische Daten · Alle Drücke als Überdruck

Ventil Typ 2431 K I Typ 2432 K						
Typ 43-1						
Anschluss	½ NPT	¾ NPT	1 NPT			
C _V -Wert	4,3	6,8	8,6	-		
K _{VS} -Wert	3,6 ¹⁾	5,7	7,2			
Typ 43-2						
Nennweite	NPS ½	NPS ¾	NPS 1	NPS 1¼	NPS 1½	NPS 2
C _V -Wert	4,6	7,3	9,2	14,5	20	23
K _{VS} -Wert	4 ¹⁾	6,3	8	12,5	16	20
Nenndruck	Class 250					
Max. zul. Differenzdruck Δp	290 psi (20 bar)			175 psi (12 bar)		
Max. zul. Temperatur des Ventils	300 °F (150 °C)					
Regelthermostat Typ 2430 K						
Sollwertbereich ²⁾ , kontinuierlich einstellbar	30 bis 95 °F, 75 bis 105 °F, 100 bis 210 °F, 125 bis 250 °F oder 160 bis 300 °F					
	0 bis 35 °C, 25 bis 70 °C, 40 bis 100 °C, 50 bis 120 °C oder 70 bis 150 °C					
Verbindungsrohr	6,5 ft (2 m), Sonderausführung 16,4 ft (5 m)					
Max. zul. Temperatur am Fühler	50 K über dem eingestellten Sollwert					
Max. zul. Umgebungstemperaturbereich	-5 °F bis 175 °F (-20 bis 80 °C) ³⁾					
Zul. Druck am Fühler/ an Tauchhülse	Class 300					

¹⁾ Sonderausführung mit C_V = 0,5; 1,2 oder 3 (K_{VS} = 0,4; 1,0 oder 2,5)

²⁾ weitere Sollwertbereiche auf Anfrage

³⁾ Achtung! Bei Temperaturen unter dem Gefrierpunkt: **Eisbildung** kann die Anlage und insbesondere das **Ventil beschädigen**.

• Einbau

Es ist nur die Kombination gleichartiger Werkstoffe zulässig, z. Beispiel Wärmetauscher aus korrosionsfestem Stahl mit Tauchhülsen aus korrosionsfestem Stahl 1.4571.

• Ventile

Einbau in waagrecht verlaufende Rohrleitungen. Der Regelthermostat muss nach unten hängen – bei Temperaturen bis 230 °F (110 °C) sind auch andere Einbauten zulässig –. Durchflussrichtung entsprechend dem Pfeil auf dem Gehäuse.

• Verbindungsrohr

Das Verbindungsrohr ist so zu verlegen, dass der zul. Umgebungstemperaturbereich nicht überschritten wird, keine Temperaturschwankungen auftreten und keine mechanischen Beschädigungen entstehen. Der kleinste mögliche Biegeradius beträgt 2" (50 mm).

• Temperaturfühler

Die Einbaulage des Temperaturfühlers (Sensors) ist beliebig. Er muss mit seiner gesamten Länge in das zu regelnde Medium eintauchen. Der Einbauort ist so zu wählen, dass weder Überhitzungen noch merkliche Totzeiten auftreten.

Abmessungen

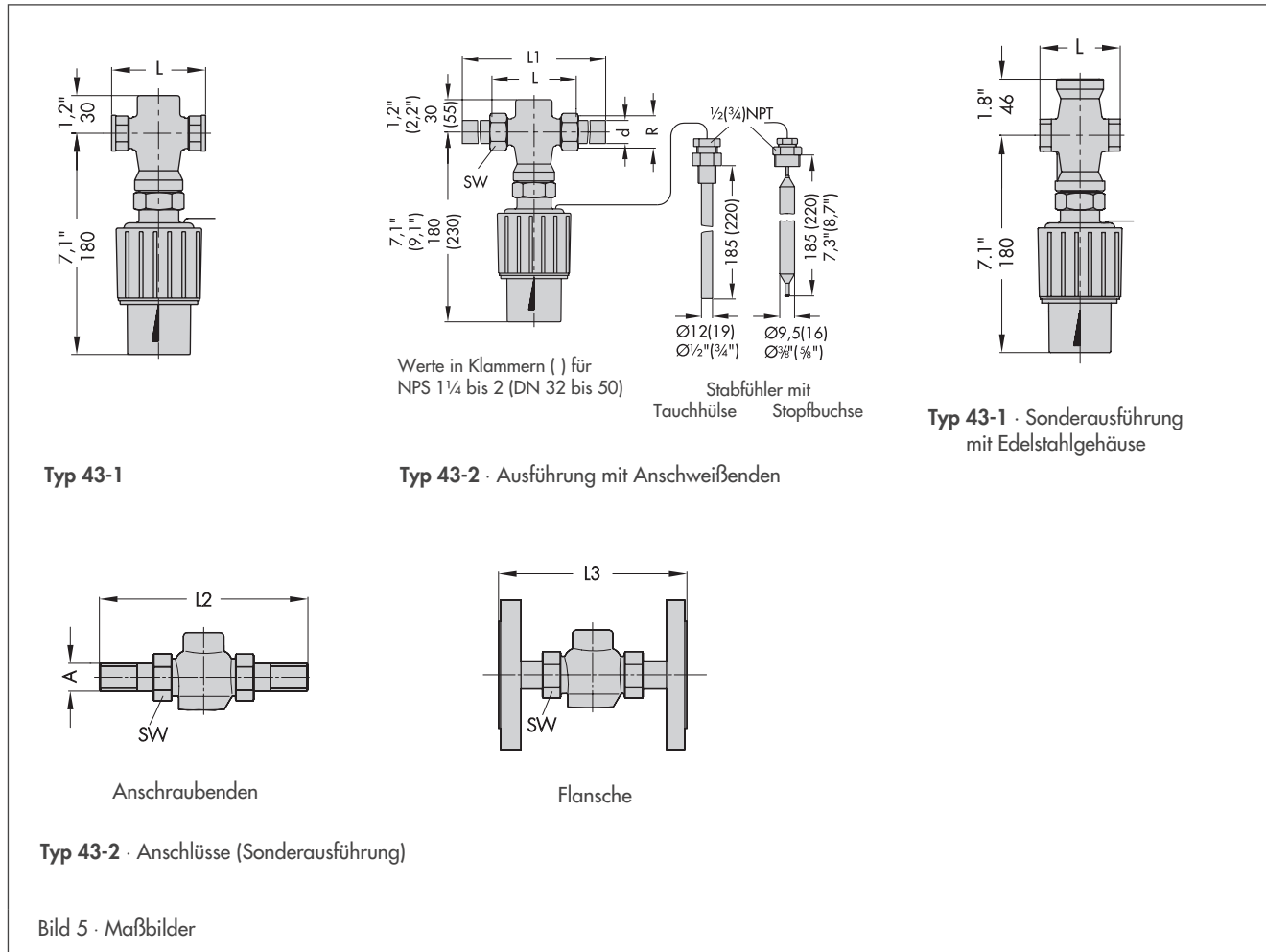


Tabelle 3 · Maße und Gewichte

Temperaturregler Typ 43-1						
Anschluss	1/2 NPT	3/4 NPT	1 NPT			
Baulänge L	2,6"/65 mm	2,9"/75 mm	3,6"/90 mm	-		
Gewicht ¹⁾ , ca.	3,8 lb/1,4 kg	4,0 lb/1,5 kg	4,3 lb/1,6 kg			
Temperaturregler Typ 43-2						
Nennweite	NPS 1/2	NPS 3/4	NPS 1	NPS 1 1/4	NPS 1 1/2	NPS 2
Rohr-Ø d	0,84"/21,3 mm	1,05"/26,8 mm	1,29"/32,7 mm	1,65"/42 mm	1,9"/48 mm	2,36"/60 mm
Anschlussgröße R	G 3/4	G 1	G 1 1/4	G 1 3/4	G 2	G 2 1/2
Schlüsselweite SW	1,18"/30 mm	1,42"/36 mm	1,81"/46 mm	2,32"/59 mm	2,56"/65 mm	3,23"/82 mm
Länge L	2,6"/65 mm	2,8"/70 mm	3"/75 mm	4"/100 mm	4,3"/110 mm	5,1"/130 mm
L1 mit Anschweißenden	8,27"/210 mm	9,22"/234 mm	9,61"/244 mm	10,55"/268 mm	11,57"/294 mm	13"/330 mm
Gewicht ¹⁾ , ca.	4,6 lb/1,7 kg	5,4 lb/2 kg	6,2 lb/2,3 kg	11,8 lb/4,4 kg	13,7 lb/5,1 kg	15,8 lb/5,9 kg
Sonderausführungen						
... mit Verschraubungen und Anschraubenden						
Länge L2	5,1"/129 mm	5,7"/144 mm	6,3"/159 mm	7,1"/180 mm	7,7"/196 mm	9"/228 mm
Außengewinde A	G 1/2	G 3/4	G 1	G 1 1/4	G 1 1/2	G 2
Gewicht ¹⁾ , ca.	4,6 lb/1,7 kg	5,4 lb/2 kg	6,2 lb/2,3 kg	11,8 lb/4,4 kg	13,7 lb/5,1 kg	15,8 lb/5,9 kg
... mit Verschraubungen und Flanschanschlüssen (CL 150/250)						
Länge L3	5,1"/130 mm	5,9"/150 mm	6,3"/160 mm	7,1"/180 mm	7,9"/200 mm	9,1"/230 mm
Gewicht ¹⁾ , ca.	8,3 lb/3,1 kg	10,7 lb/4 kg	12,8 lb/4,8 kg	20,4 lb/7,6 kg	24,4 lb/9,1 kg	29,5 lb/11 kg

¹⁾ Ausführung ohne Tauchhülse: Mindergewicht 0,5 lb/0,2 kg

Sonderausführung – Tensionsthermostate –

Temperaturfühler mit geringer Zeitkonstante

Anwendung

Die Temperaturfühler nach dem Tensionsprinzip sind aufgrund der geringen Zeitkonstante von ca. 3 s besonders für den Einsatz in Durchflusswassererwärmern¹⁾ geeignet.

Temperatur-Sollwerte von 45 °C bis 65 °C · Regelthermostat Typ 2430 K in Kombination mit Ventil Typ 2431 K (Typ 43-1) oder Typ 2432 K (Typ 43-2) · ½ NPT bis 1 NPT · NPS ½ bis NPS 2 · Nenndruck Class 250 · Fühler aus Kupfer oder CrNiMo- Stahl · Einbaulage des Fühlers beachten!

¹⁾ Ausführungen für Plattenwärmetauscher auf Anfrage

Wirkungsweise

Temperaturregler Typ 43-1/2 mit einem Fühler, der nach dem Tensionsprinzip arbeitet.

Der Temperaturfühler ist zum Teil mit einer Flüssigkeit gefüllt, die temperaturabhängig verdampft. Im Fühler entsteht dadurch ein temperaturproportionaler Druck. Über die Verbindungsleitung führt dieser auf den Stellbalg und wird in eine Stellkraft umgeformt. Diese verstellt den Ventilkegel abhängig von der Sollwerteneinstellung.

Einbau

Um das schnelle Ansprechverhalten der Tensionsfühler zu nutzen, muss der Fühler auch an optimaler Stelle eingebaut sein. Bei Durchflusswassererwärmern ist dies unmittelbar vor Austritt des Warmwassers aus dem Wärmetauscher und vor Eintritt des Heizwassers (s. Bild 6).

- Am Sollwertsteller der Thermostaten muss die Umgebungstemperatur mindestens 15 K unter dem eingestellten Sollwert liegen.

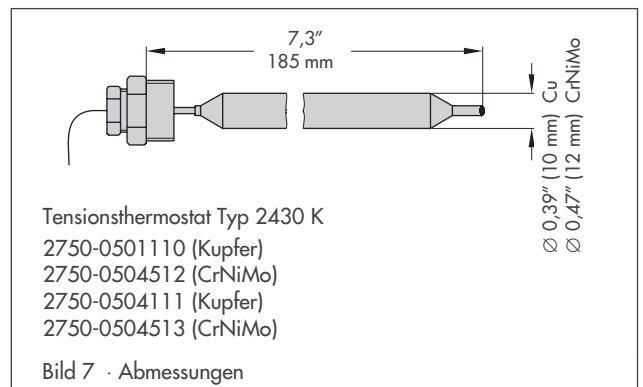
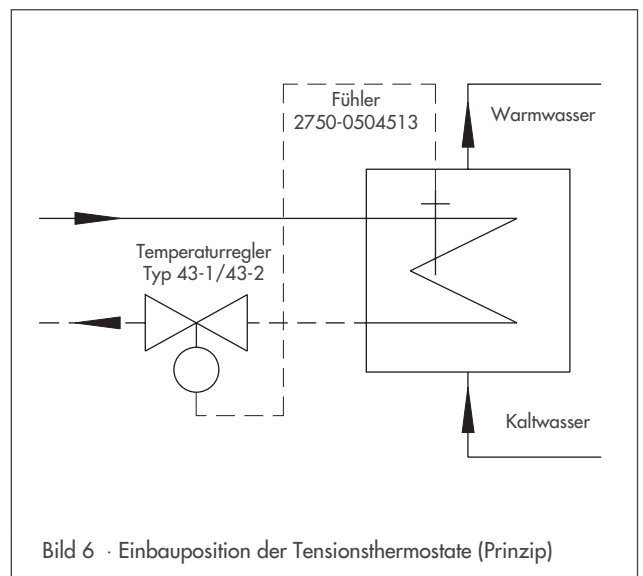
Tabelle 4 · Einbaulage und Werkstoffe

– nur Tensionsthermostate Typ 2430 K –

Erzeugnis-Nr.: 2750-050 ...	1110	4512	4111	4513
Fühler- lage	waagrecht	•	•	•
	Spitze nach unten			•
	Spitze nach oben	•	•	
Fühler- werkstoff	Kupfer	•	•	
	CrNiMo-Stahl		•	•
Fühleranschluss	½ NPT			

- Einbau nur **ohne** Tauchhülse!

- Die Einbaulage des Fühlers ist abhängig von der Bauart.
- Nur gleichartige Werkstoffe kombinieren, z. B. Wärmetauscher aus CrNiMo-Stahl nur mit Fühlern ebenfalls aus CrNiMo-Stahl.



Bestelltext

Temperaturregler **Typ 43-1**

... NPT

Sollwertbereich ...°F (°C)

Gehäuse aus Rotguss/Edelstahl

evtl. Sonderausführung

evtl. Zubehör

Temperaturregler **Typ 43-2**

NPS ...

mit Verschraubungen und Anschweißenden/Anschraubenden/Flanschanschlüssen oder Flanschgehäuse

Sollwertbereich ... °F (°C)

evtl. Sonderausführung

evtl. Zubehör

Technische Änderungen vorbehalten.



SAMSON AG · MESS- UND REGELTECHNIK
Weismüllerstraße 3 · D-60314 Frankfurt am Main
Telefon: 069 4009-0 · Telefax: 069 4009-1507
Internet: <http://www.samson.de>

T 2175