

Temperaturregler Bauart 43 mit - Doppelanschluss Do3 K - Handverstellung

Anwendung

Temperaturregler mit **Doppelanschluss** zum Anbau zusätzlicher Thermostate für den Eingriff weiterer Regelgrößen.
Temperaturregler mit **Handverstellung** zum manuellen Eingriff in den Stellvorgang.

Anschluss an **Durchgangs-** und **Dreibegeventile** · G ½ bis G 1
DN 15 bis DN 50 · PN 25

Doppelanschluss Do3 K und Handverstellung

in Kombination mit Temperaturreglern der Bauart 43

• Doppelanschluss Do3 K

Anordnung zwischen Ventil und Regelthermostat. Er eignet sich für den Anbau von max. zwei Regelthermostaten oder Regeleinrichtungen, wobei ein Anschluss zum Anbau der Handverstellung genutzt werden kann. Bei allen Kombinationen ist im Betrieb das jeweils größere Signal wirksam.

• Handverstellung

Zum manuellen Betätigen des Ventils. Die Handverstellung (Bild 2) kann entweder direkt am Ventil an Stelle eines Regelthermostaten oder am Do3 K - Anschluss b - angeschlossen werden.

Ausführungen

Doppelanschluss Do3 K (Bild 1) · Anschluss **a** mit Durchführung des Übertragungsstiftes; Anschluss **b** und **c** zum Anbau eines Regelthermostaten oder anderer Regeleinrichtungen (z. B. Handverstellung).

Mit Doppelanschluss ausgerüstete kombinierte Differenzdruck-, (Volumenstrom-) und Temperaturregler sind lieferbar. Einzelheiten siehe Typenblatt T 3132.

Handverstellung (Bild 2) direkt am Ventil angeschlossen, zum manuellen Betätigen des Ventils.

Tabelle 1 · Werkstoffe · Gewichte

Die zul. Umgebungstemperaturen der Ventile, Thermostate und Antriebe gelten auch für die Geräte mit Doppelanschluss und/oder Handverstellung.

Werkstoffe · Werkstoff-Nr. nach DIN EN	
Doppelanschluss	
Gehäuse	PETP, glasfaserverstärkt
Übertragungsstift	korrosionsfester Stahl 1.4104
Handverstellung	
Gehäuse	CW509 (Messing)
Gewindestift	S275JR (St 44-2)
Kontermutter	1.4301
Isolierzwischenstück	
Zwischenstück	1.4305, CW617N, PTFE, EPDM, FPM
Gewichte	
Doppelanschluss Do3 K	ca. 0,2 kg
Handverstellung	ca. 0,2 kg

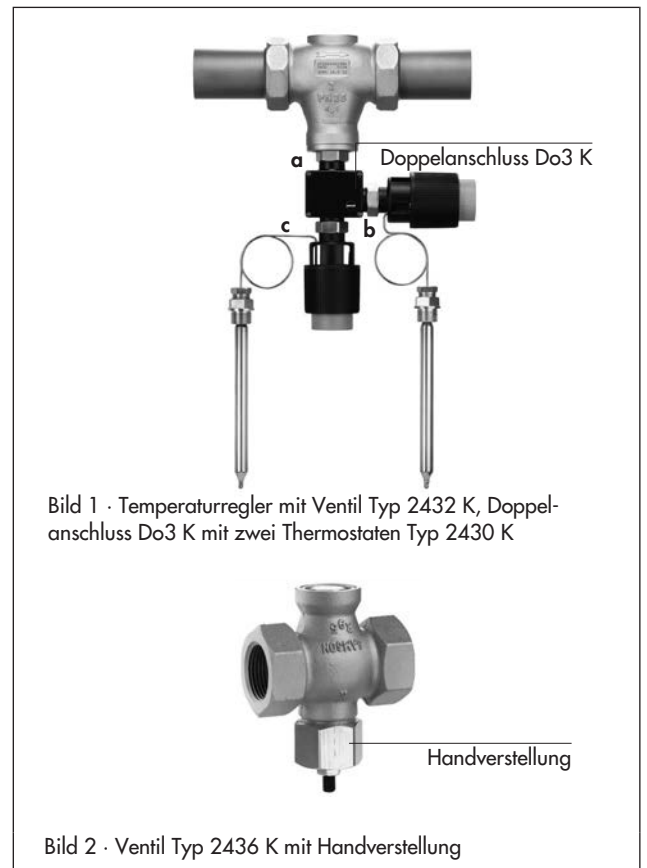


Bild 1 · Temperaturregler mit Ventil Typ 2432 K, Doppelanschluss Do3 K mit zwei Thermostaten Typ 2430 K

Bild 2 · Ventil Typ 2436 K mit Handverstellung

Tabelle 2 · Ausführungen mit Doppelanschluss/Handverstellung Technische Daten nach den aufgeführten Typenblättern

Ventil Typ...	2431 K	2432 K	2433 K	2435 K	2436 K	2437 K
Durchgangsventil	•	•		•	•	•
Dreibegeventil			•			
Anschlussgröße	G ½ bis G 1	–		G ½ bis G 1		–
Nennweite DN ¹⁾	–	15 bis 50		–	32 bis 50	15 bis 50
Typenblatt T ...	2171		2173	2172		
Ausrüstbar mit ...	Regelthermostat Typ 2430 K					

¹⁾ Normalausführung mit Anschweißenden, auf Wunsch mit Anschraubenden oder Flanschen · 2432 K/36 K/37 K: DN 32 bis 50 auch mit Flanschgehäuse aus EN-JS1049

Doppelanschluss Do3 K mit Handverstellung (Bild 4) zum manuellen Schließen des Ventils oder zur Hubbegrenzung Anschluss c Regelthermostat, Anschluss b Handverstellung.

Wirkungsweise (Bilder 3, 4 und 5)

Der **Doppelanschluss** ist bei den Temperaturreglern zwischen Ventil (1) und Regelthermostat (5) angeordnet. An den Anschlüssen b und c wird jeweils der zusätzliche Regelthermostat (Bild 4) angebaut. Die Handverstellung ist an Anschluss b anzuschließen.

Der Hub der montierten Einheit wirkt direkt (Anschluss c) oder über den Hebel (3) – Anschluss b – auf den Übertragungsstift (4). Dieser bewegt Kegelstange (2) und Kegel. Mit der Kegelstange ist jeweils die Einheit gekuppelt, die den größten Hub aufweist. Die Handverstellung (Bild 4) ist somit eine Hubbegrenzung.

Bei dem in Bild 1 dargestellten Doppeltemperaturregler kann der am Anschluss b angeschlossene Thermostat z. B. die Regelung der Vorlauftemperatur und der zweite Thermostat die Begrenzung der Rücklauftemperatur übernehmen.

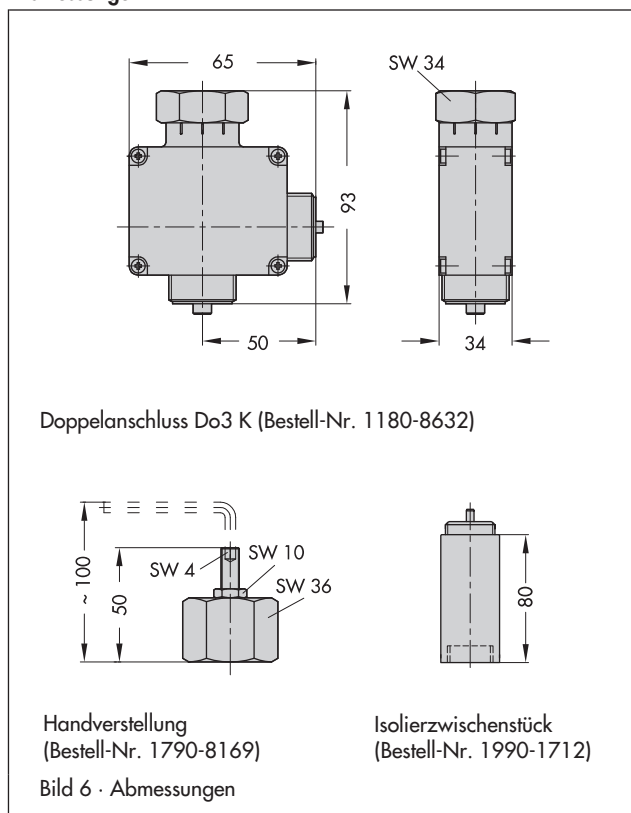
Handverstellung (Bild 5) – direkt am Ventil montiert –

Der Gewindestift (8) wirkt auf die Kegelstange (2) des Ventils. Drehen des Gewindestiftes (8) verändert die Kegelstellung, welche den Durchfluss des Wärmeträgers bestimmt. Mit der Kontermutter (7) wird die Einstellung fixiert.

Isolierzwischenstück (Bild 6)

Einbau zwischen Ventil und Regelarmatur bzw. Handverstellung bei tiefen Temperaturen (bis -15 °C) des Regelmediums.

Abmessungen



Technische Änderungen vorbehalten.

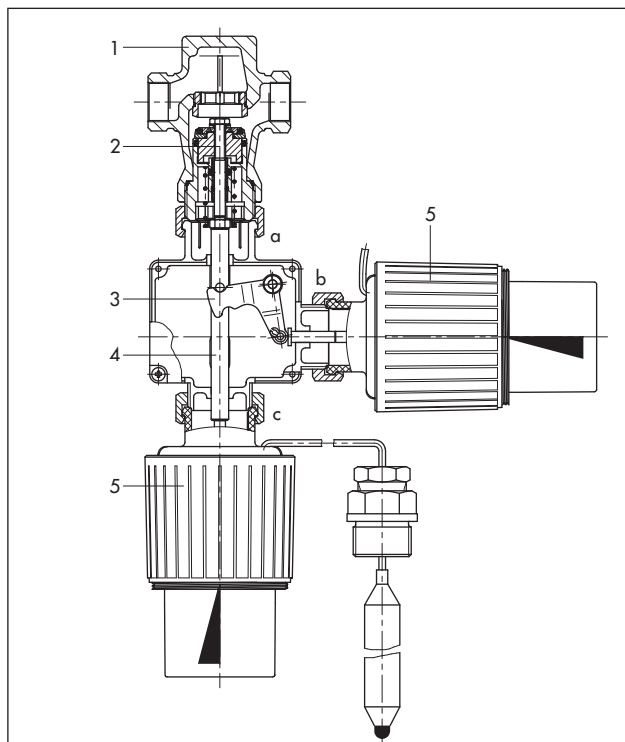


Bild 3 · Ventil Typ 2431 K und Doppelanschluss Do3 K mit zwei Thermostaten Typ 2430 K

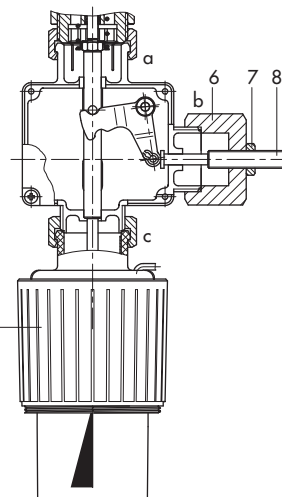


Bild 4 · Doppelanschluss Do3 K, Thermostat Typ 2430 K und Handverstellung

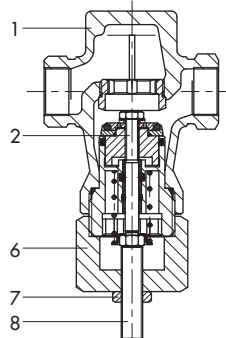


Bild 5 · Ventil Typ 2431 K mit Handverstellung

- | | | | |
|---------|-------------------|---|-----------------|
| a, b, c | Anschlüsse | 5 | Regelthermostat |
| 1 | Ventil | 6 | Handverstellung |
| 2 | Kegelstange | 7 | Kontermutter |
| 3 | Hebel | 8 | Gewindestift |
| 4 | Übertragungsstift | | |

