

Temperaturregler ohne Hilfsenergie Bauart 43



Sicherheitstemperaturbegrenzer (STB) mit Sicherheitsthermostat Typ 2439 K

Anwendung

Sicherheitstemperaturbegrenzung der Energiezufuhr zu Wärmeerzeugern und Wärmetauschern durch Schließen oder Verriegeln eines Ventils.

Für Grenzsignale von **10 bis 120 °C** · mit Ventilen **G ½ bis G 1**
DN 15 bis DN 50 · Nenndruck **PN 16** oder **PN 25** · max.
200 °C

Hinweis

Einzelheiten über die Anwendung von Sicherheitstemperaturbegrenzern finden Sie im Übersichtsblatt T 2181.

Nach DIN EN 14597 geprüfte Geräte für Anlagen nach
DIN 4747-1, DIN EN 12828 und DIN 4753
sind lieferbar.



Sicherheitstemperaturbegrenzer (STB) mit Ventil und Sicherheitsthermostat Typ 2439 K arbeiten ohne Hilfsenergie und weisen die in DIN EN 14597 aufgeführte erweiterte Sicherheit auf.

Das Ventil wird bei Erreichen des eingestellten Temperaturgrenzwertes, bei Verbindungsrohrbruch oder bei Undichtigkeit im Fühlersystem durch einen Federspeicher geschlossen und verriegelt. Die Rückstellung und Wiederinbetriebnahme ist nur mit einem entsprechenden Werkzeug möglich, wenn die Störung beseitigt und der Temperaturgrenzwert unterschritten ist.

Ausführung (Bilder 1 bis 4)

Sicherheitsthermostat Typ 2439 K bestehend aus Gehäuse mit Federspeicher und Thermostat mit Verbindungsrohr, Stabfühler und einer Tauchhülse.

Das Gerät ist ab Werk mit einem elektrischen Signalgeber zur Fernübertragung des Fehlerzustandes ausrüstbar.

Sicherheitstemperaturbegrenzer (STB) mit Sicherheitsthermostat Typ 2439 K (Bilder 1 und 2)

Typ 2431 K/2439 K · mit Durchgangsventil Typ 2431 K für G ½ bis G 1 · PN 25 · 150 °C

Typ 2435 K/2439 K · mit Durchgangsventil Typ 2435 K für G ½ bis G 1 · PN 25 · 200 °C

Typ 2432 K/2439 K · mit Durchgangsventil Typ 2432 K für DN 15 bis DN 50 · PN 25 · 150 °C

Typ 2437 K/2439 K · mit Durchgangsventil Typ 2437 K für DN 15 bis DN 50 · PN 25 · 200 °C

Typ 2436 K/2439 K · ohne DIN-Register-Nr.; Ventil öffnet im Sicherheitsfall · mit Durchgangsventil Typ 2436 K für G ½ bis G 1; PN 16 oder DN 32 bis DN 50; PN 25 · 150 °C

Typ 2433 K/2439 K · mit Dreivegeventil Typ 2433 für G ½ bis G 1 oder DN 15 bis DN 50 · PN 25 · 150 °C

Temperaturregler und Sicherheitstemperaturbegrenzer (TR/STB) nach den Bildern 3 und 4 bestehen aus einem der oben angeführten Geräte Typ 243...K/2439 K und einem typgeprüften Regelthermostaten Typ 2430 K; beispielsweise:

Typ 2431 K/2439 K/2430 K · mit Ventil **Typ 2431 K**, Sicherheitsthermostat **Typ 2439 K** und Regelthermostat **Typ 2430 K**

Sicherheitstemperaturbegrenzer (STB)

mit Ventil Innengewinde G ½ bis G 1 mit Ventil DN 15 bis DN 50

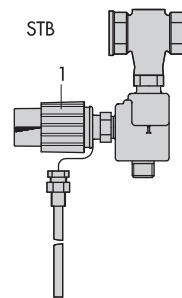


Bild 1
Typ 2431 K/2439 K
Typ 2435 K/2439 K
Typ 2436 K/2439 K

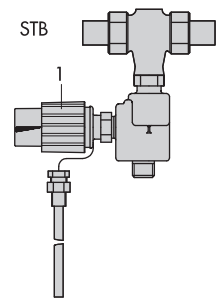


Bild 2
Typ 2432 K/2439 K
Typ 2436 K/2439 K
Typ 2437 K/2439 K

Temperaturregler und Sicherheitstemperaturbegrenzer (TR/STB)

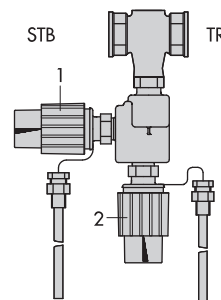


Bild 3
Typ 2431 K/2439 K/2430 K
Typ 2435 K/2439 K/2430 K
Typ 2436 K/2439 K/2430 K

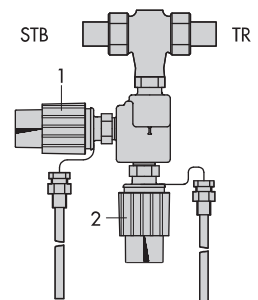


Bild 4
Typ 2432 K/2439 K/2430 K
Typ 2436 K/2439 K/2430 K
Typ 2437 K/2439 K/2430 K

- 1 Sicherheitsthermostat Typ 2439 K
- 2 Regelthermostat Typ 2430 K

Einzelheiten und technische Daten über Ventile und das Regelthermostat Typ 2430 K finden Sie in folgenden Typenblättern:
 Typenblatt T 2171 – mit Durchgangsventil Typ 2431 K und Typ 2432 K.
 Typenblatt T 2172 – mit Durchgangsventil Typ 2435 K, Typ 2436 K und Typ 2437 K.
 Typenblatt T 2173 – mit Dreiwegeventil Typ 2433 K.

Wirkungsweise (Bild 5)

Die Sicherheitstemperaturbegrenzer (STB) haben einen nach dem Adsorptionsprinzip arbeitenden Temperaturfühler.
 Die Temperatur des Mediums erzeugt im Temperaturfühler (11) einen dem Istwert entsprechenden Druck. Dieser Druck wird über die Verbindungsleitung (12) auf einen Stellbalg übertragen, in eine Stellkraft umgeformt und mit der Kraft einer Messfeder verglichen. Diese Federkraft ist von der Grenzwerteinstellung (13) abhängig. Überschreitet der Temperatur-Istwert den eingestellten Grenzwert, bricht die Verbindungsleitung oder wird der Fühler undicht, wird der im Anschlusskörper (9) angeordnete Federspeicher ausgelöst. Er verstellt den Federspeicherstift (10) und die damit verbundene Kegelstange (4) und schließt und verriegelt das Ventil. Die Entriegelung und Wiederinbetriebnahme ist nur mit einem Schraubendreher möglich, sofern der Temperaturgrenzwert unterschritten und die Störung beseitigt ist.

Registernummer der nach DIN EN14597 geprüften Geräte:

Die Register-Nr. der Ventile Typ 2431 K, Typ 2432 K, Typ 2433 K, Typ 2435 K und Typ 2437 K mit Sicherheitsthermostat Typ 2439 K bzw. Regelthermostat Typ 2430 K erhalten Sie auf Anfrage.

Einbau

– Ventile

Die Sicherheitstemperaturbegrenzer sind in waagrecht verlaufende Rohrleitungen einzubauen. Der Arbeitskörper muss nach unten hängen – bei den Typen 2431 K, 2432 K, 2433 K und 2436 K sind bei Temperaturen bis 110 °C auch andere Einbautagen möglich –. Die Durchflussrichtung muss dem Pfeil auf dem Gehäuse entsprechen.

– Verbindungsrohr

Das Verbindungsrohr ist so zu verlegen, dass der zul. Umgebungstemperaturbereich nicht überschritten wird, keine Umgebungstemperaturschwankungen auftreten und keine mechanischen Beschädigungen entstehen. Der kleinste mögliche Biegeradius beträgt 50 mm.

– Temperaturfühler

Die Einbaulage des Temperaturfühlers ist beliebig. Er muss mit seiner gesamten Länge in das zu regelnde Medium eintauchen. Der Einbauort ist so zu wählen, dass weder Überhitzungen noch merkliche Totzeiten auftreten.

Es ist nur die Kombination gleichartiger Werkstoffe zulässig, z. Bsp. Wärmetauscher aus korrosionsfestem Stahl mit Tauchhülse aus korrosionsfestem Stahl 1.4571.

Besondere Einbauvorschriften nach VdTÜV:

Die Sicherheitstemperaturbegrenzer (STB) Typ .../2439 K müssen mit einer SAMSON-Tauchhülse eingesetzt werden.

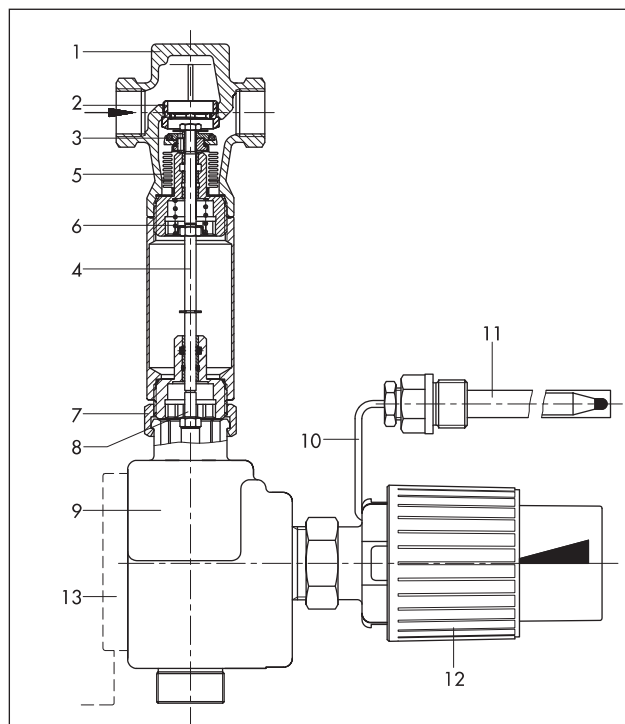


Bild 5 · Sicherheitstemperaturbegrenzer (STB) Typ 2435 K/2439 K

Ventil Typ 2435 K

- 1 Ventilgehäuse
- 2 Sitz (austauschbar)
- 3 Kegel
- 4 Kegelstange
- 5 Entlastungsbalg
- 6 Ventilsfeder
- 7 Verbindung Ventil - Anschlusskörper

Sicherheitsthermostat Typ 2439 K

- 8 Federspeicherstift
- 9 Anschlusskörper mit Federspeicher
- 10 Verbindungsleitung
- 11 Temperaturfühler mit Tauchhülse
- 12 Grenzwerteinstellung
- 13 Signalgeber (wahlweise)

Sonderausführung

- reduzierter K_{VS} -Wert bei DN 15 bzw. G ½
- Verbindungsrohr 5 m lang
- Tauchhülse CrNiMo-Stahl G ½
- mit elektrischem Signalgeber

Kombinationen

- STB mit Regelthermostat Typ 2430 K (TR/STB)
- STB mit Differenzdruck-/Durchflussregelung

Bestelltext

Sicherheitstemperaturbegrenzer Typ ... /2439 K mit Ventil Typ ..., G ..., DN ..., – bei Typen 2432 K/2437 K mit Anschweißenden/Anschraubenden/Flanschen – PN ..., K_{VS} ... mit Sicherheitsthermostat Typ 2439 K Grenzwert eingestellt/plombiert auf ... °C evtl. Sonderausführung/Zubehör

Tabelle 1 · Technische Daten · Alle Drücke in bar (Überdruck)

Ventil	Typ	2431 K	2433 K	2435 K	2436 K ¹⁾	2432 K ¹⁾	2437 K ¹⁾
Anschlussgröße	G	G ½ bis G 1 Innengewinde			–	–	–
Nennweite	DN	–	15 bis 50	–	–	32 bis 50	15 bis 25 32 bis 50 15 bis 25 32 bis 50
Nenndruck	PN	25	25	25	16	25	25
Max. zul. Temperatur	°C	150		200	150		200
Max. zul. Differenzdruck	Δp	20	4,4 ²⁾	16	16	8	20 12 16 8
Kvs-Werte bei ...							
Anschlussgröße	G	½	¾	1	–	–	–
Nennweite	DN	15	20	25	32	40	50
Kvs-Werte bei Typ 2433 K		4	6,3	8	10	12,5	16
Kvs-Werte bei Typ 2435 K, 2436 K, 2437 K		3,2	4	5	10	12,5	16
Sonderausführungen		0,4 · 1,0 · 2,5 ³⁾		–			
Kvs-Werte bei Typ 2431 K, 2432 K		3,6	5,7	7,2	10	12,5	16
Sonderausführungen		0,4 · 1,0 · 2,5		–			

¹⁾ DN 32 bis 50 auch als Flanschventil · ²⁾ Genaue Werte für andere Nennweiten vgl. Typenblatt T 2173 · ³⁾ nur für Typ 2436 K

Sicherheitsthermostat Typ 2439 K für STB	
Einstellbereich des Grenzwertes	10 bis 95 °C oder 20 bis 120 °C ⁴⁾
Zul. Umgebungstemperatur	80 °C; mit elektrischem Signalgeber 60 °C
Zul. Temperatur am Fühler	20 K über dem eingestellten Grenzwert
Zul. Druck am Fühler mit Tauchhülse	40 bar
Schaltspiele nach DIN EN 14597	500
Verbindungsrohrlänge	2 m (Sonderausführung 5 m)
Elektrische Signalgeber	Belastbarkeit 230 V~, 16 A bei ohmscher Last
Thermostat Typ 2430 K für TR	
Sollwertbereich	kontinuierlich einstellbar 0 bis 35 °C, 25 bis 70 °C, 40 bis 100°C, 50 bis 120 °C oder 70 bis 150 °C
Zul. Umgebungstemperatur	max. 80 °C
Zul. Temperatur am Fühler	50 K über dem eingestellten Sollwert
Zul. Druck am Fühler	40 bar
Verbindungsrohrlänge	2 m (Sonderausführung 5 m)

⁴⁾ Höhere Grenzwerte auf Anfrage

Tabelle 2 · Werkstoffe · Werkstoff-Nr. nach DIN EN

Ventil	Typ	2431 K	2432 K	2435 K	2436 K	2437 K	2433 K	
Gehäuse		CC491K/CC499K (Rotguss Rg 5) ¹⁾						
Sitz		korrosionsfester Stahl 1.4571						im Gehäuse integriert
Ventilkegel		korrosionsfester Stahl 1.4305 ²⁾ mit Messing ³⁾ und EPDM-Weichdichtung						CuZn40 ³⁾ mit EPDM-Weichd.
Ventilfeder		korrosionsfester Stahl 1.4310						
Entlastungsbalg		–	–	korrosionsfester Stahl 1.4571			–	
Sicherheitsthermostat Typ 2439 K für STB und Thermostat Typ 2430 K für TR								
Anschlussgehäuse Typ 2439 K		PETP, glasfaserverstärkt						
Sollwertsteller		PETP, glasfaserverstärkt						
Fühler		Kupfer						
Verbindungsrohr		Kupfer						
Tauchhülse		Kupfer oder korrosionsfester Stahl 1.4571						

¹⁾ Typ 2432/36/37 K in DN 32/40/50 auch mit Flanschgehäuse aus EN-JS1049 (GGG-40.3) und Typ 2432/36 K in DN 15 bis 25 auch 1.4408

²⁾ Bei Sonderausführung für Öle (ASTM I, II, III): FPM (FKM)-Weichdichtung

³⁾ Alle Messing-Werkstoffe entzinkungsfrei

**Tabelle 3 · Maße in mm und Gewichte · Typ 2431 K/2439 K
2433 K/2439 K · 2435 K/2439 K · 2436 K/2439 K**

Anschlussgröße		G ½	G ¾	G 1
Baulänge	L	65	75	90
Typ 2431 K/2439 K	Höhe H	170		
Typ 2433 K/2439 K	Höhe H	165		
	Höhe H1	40		
Typ 2435 K/2439 K	Höhe H	255		
Typ 2436 K/2439 K	Höhe H	180		
Typ 2431 K/2439 K	Gewicht ca. kg	1,9	2,0	2,1
Typ 2433 K/2439 K	Gewicht ca. kg	2,1	2,2	2,3
Typ 2435 K/2439 K	Gewicht ca. kg	2,4	2,5	2,6
Typ 2436 K/2439 K	Gewicht ca. kg	2,3	2,4	2,5

**Typ 2432 K/2439 K · 2433 K/2439 K · 2436 K/2439 K
2437 K/2439 K**

Nennweite	DN	15	20	25	32	40	50
Rohr-Ø d		21,3	26,8	32,7	42	48	60
SW		30	36	46	59	65	82
Länge	L	65	70	75	100	110	130
L1 mit Anschweißenden		210	234	244	268	294	330
L2 mit Anschraubenden		129	144	159	180	196	228
L3 mit Flanschen		130	150	160	180	200	230
Außengewinde	A	G ½	G ¾	G 1	G 1¼	G 1½	G 2
Typ 2432 K/2439 K	Höhe H	175			225		
	Höhe H1	30			55		
	Höhe H	171			181		
Typ 2433 K/2439 K	Höhe H2	112	122	124	144	157	165
	Höhe H3	72	77	82	100	108	114
	Höhe H4	72	80	82	105	110	115
Typ 2436 K/2439 K	Höhe H	-			195		
	Höhe H1	-			95		
Typ 2437 K/2439 K	Höhe H	255			305		
	Höhe H1	30			55		
Gewicht, ca. kg							
Typ 2432 K/2439 K mit ...	Anschweißenden	2,2	2,5	2,8	4,9	5,5	7,3
	Anschraubenden	2,1	2,4	2,7	4,7	5,4	7,3
	Flanschen	3,6	4,5	5,3	8,0	9,5	11,3
Typ 2433 K/2439 K mit ...	Anschweißenden	2,8	3,1	3,3	4,6	4,9	6,2
	Anschraubenden	2,8	3,1	3,3	4,6	4,9	6,2
	Flanschen	4,9	6,1	7,1	9,4	10,9	13,7
Typ 2436 K/2439 K mit ...	Anschweißenden	-			3,8	4,2	4,6
	Anschraubenden	-			3,8	4,2	4,6
	Flanschen	-			7,0	8,2	9,6
Typ 2437 K/2439 K mit ...	Anschweißenden	2,4	2,7	3,0	5,2	5,9	7,8
	Anschraubenden	2,3	2,6	2,9	5,5	5,9	7,8
	Flanschen	3,8	4,7	5,5	8,2	9,7	11,7

Technische Änderungen vorbehalten.

Abmessungen

Sicherheitstemperaturbegrenzer (STB)

Typ 2431 K/2439 K
2435 K/2439 K

Typ 2433 K/2439 K
Ausf. mit Innengewinde

Typ 2432 K/2439 K

Typ 2433 K/2439 K
Ausf. mit Anschweißenden

Typ 2436 K/2439 K
(G ½ bis G 1)

Typ 2433 K/2439 K
Ausf. mit Anschraubenden

Typ 2433 K/2439 K
Ausf. mit Flanschen

Typ 2437 K/2439 K
Typ 2436 K/2439 K (DN 32 bis DN 50)
Ausführung mit Anschweißenden

Temperaturregler mit Sicherheitstemperaturbegrenzer (TR/STB)

Stabfühler mit Tauchhülse

G ½ (¾)

115

185

220

Ø12 (Ø19)

Maße in Klammern () für DN 32 bis DN 50

Typ.../2430 K/2439 K

Bild 6 · Abmessungen



SAMSON AG · MESS- UND REGELTECHNIK
Weismüllerstraße 3 · 60314 Frankfurt am Main
Telefon: 069 4009-0 · Telefax: 069 4009-1507
Internet: <http://www.samson.de>

T 2185

2012-01