

# Druckregler ohne Hilfsenergie

## Universal-Druckminderer Typ 41-23



Ausführung nach ANSI

### Anwendung

Druckminderer für Sollwerte von **0,75 bis 400 psi (0,05 bis 28 bar)** · Ventile in Nennweite **NPS ½ bis 4 (DN 15 bis 100)**  
Nenndruck **Class 125 bis 300 (PN 16 bis 40)** · für flüssige, gas- und dampfförmige Medien bis **660 °F (350 °C)**

Das Ventil **schließt**, wenn der Druck nach dem Ventil steigt.



### Charakteristische Merkmale

- Wartungsarmer, mediumgesteuerter P-Regler, keine Hilfsenergie erforderlich
- Reibungsfreie Kegelstangenabdichtung mit korrosionsfestem Edelstahlbalg
- Steuerleitungsbausatz für den direkten Druckabgriff am Gehäuse als Zubehör
- Weiter Sollwertbereich und bequeme SollwertEinstellung an einer Sollwertmutter
- Antrieb und Sollwertfedern austauschbar
- Federbelastetes Einsitzventil mit Vor- und Nachdruckentlastung<sup>1)</sup> durch einen korrosionsfesten Edelstahlbalg
- Für hohe Anforderungen an die Dichtheit mit weich dichtendem Kegel
- Alle mediumsberührenden Teile buntmetallfrei

### Ausführungen

Druckminderer zur Regelung des Nachdrucks  $p_2$  auf den eingestellten Sollwert. Das Ventil schließt bei steigendem Druck hinter dem Ventil.

- **Typ 41-23 · Standardausführung**  
Ventil Typ 2412 · Ventil NPS ½ bis 4 (DN 15 bis 100) · mit metallisch dichtendem Kegel · Gehäuse aus Grauguss A126B, Stahlguss A216 WCC oder korrosionsfestem Stahlguss A351 CF8M · Antrieb Typ 2413 mit EPDM-Rollmembran

### Ausbaustufen

- **Druckminderer für geringe Durchflüsse**  
Ventil mit Mikrogarnitur ( $C_V = 0,0012$  bis  $0,05$ / $K_{VS} = 0,001$  bis  $0,04$ ) oder  $C_V/K_{VS}$  in Sonderausführung (Durchflussquerschnitt verengt)
- **Dampfdruckminderer**  
mit Ausgleichsgefäß für Wasserdampf bis  $660$  °F ( $350$  °C)
- **Druckminderer mit erhöhter Sicherheit**  
Antrieb mit Leckleitungsanschluss und Abdichtung oder Doppelmembran und Membranbruchanzeige · Ventil mit nachgeschalteter Stopfbuchse

<sup>1)</sup> bei  $C_V \leq 3/K_{VS} \leq 2,5$ : ohne Entlastungsbalg

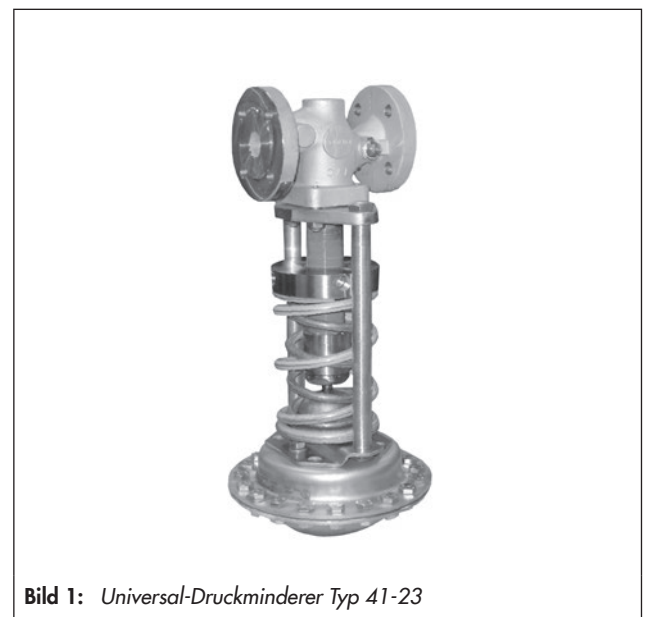


Bild 1: Universal-Druckminderer Typ 41-23

### Sonderausführungen

- Steuerleitungsbausatz zum Druckabgriff am Gehäuse (Zubehör)
- mit Innenteilen aus FKM, z. B. für den Einsatz bei Mineralölen
- EPDM-Membran mit PTFE-Schutzfolie
- Antrieb für Sollwertfernverstellung (Autoklavenregelung)
- Balgantrieb für Ventile NPS ½ bis 4 (DN 15 bis 100) · Sollwertbereiche 30 bis 85 psi, 75 bis 145 psi, 145 bis 320 psi, 300 bis 400 psi (2 bis 6 bar, 5 bis 10 bar, 10 bis 22 bar, 20 bis 28 bar)
- Ventil mit Strömungsteiler ST 1 oder ST 3 (NPS 2½ bis 4/ DN 65 bis 100) für besonders geräuscharmen Betrieb bei Gasen und Dämpfen (vgl. ▶ T 8081)
- komplett in korrosionsfester Ausführung
- Sitz und Kegel Cr-Stahl rostfrei mit PTFE-Weichdichtung (max.  $440$  °F/max.  $220$  °C) oder mit EPDM-Weichdichtung (max.  $300$  °F/max.  $150$  °C)
- Ausführung für technische Gase

- Sitz und Kegel stellitier® für verschleißarmen Betrieb
- öl- und fettfrei für Reinstanwendungen
- mediumsberührende Kunststoffteile FDA-konform (max. 140 °F/max. 60 °C).

### Wirkungsweise (Bild 2)

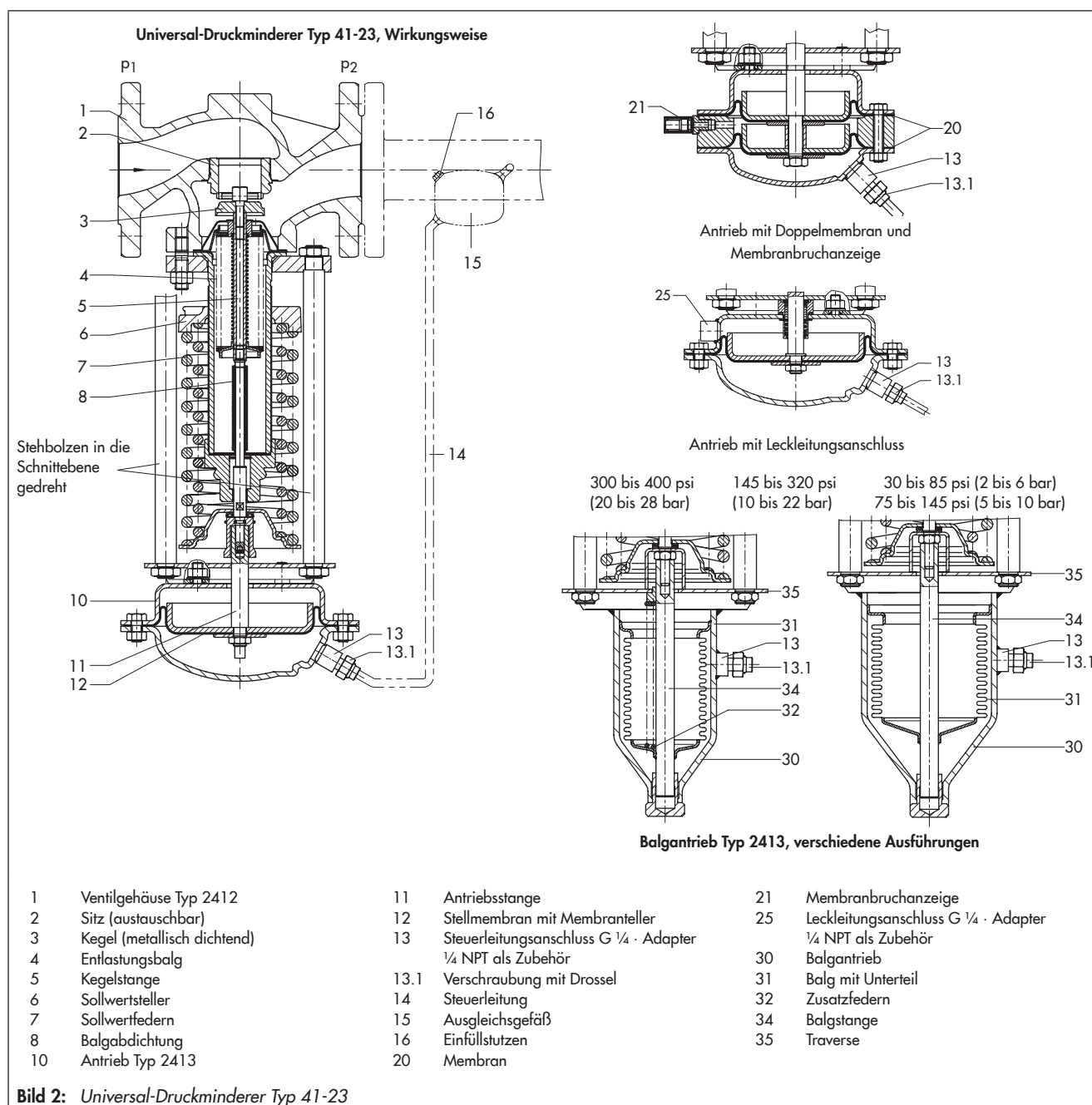
Das Ventil (1) wird in Pfeilrichtung durchströmt. Die Stellung des Ventilkegels (3) beeinflusst dabei den Durchfluss über die zwischen Kegel und Ventilsitz (2) freigegebene Fläche. Die Kegelstange (5) mit Kegel (3) ist mit der Antriebsstange (11) des Antriebs (10) verbunden.

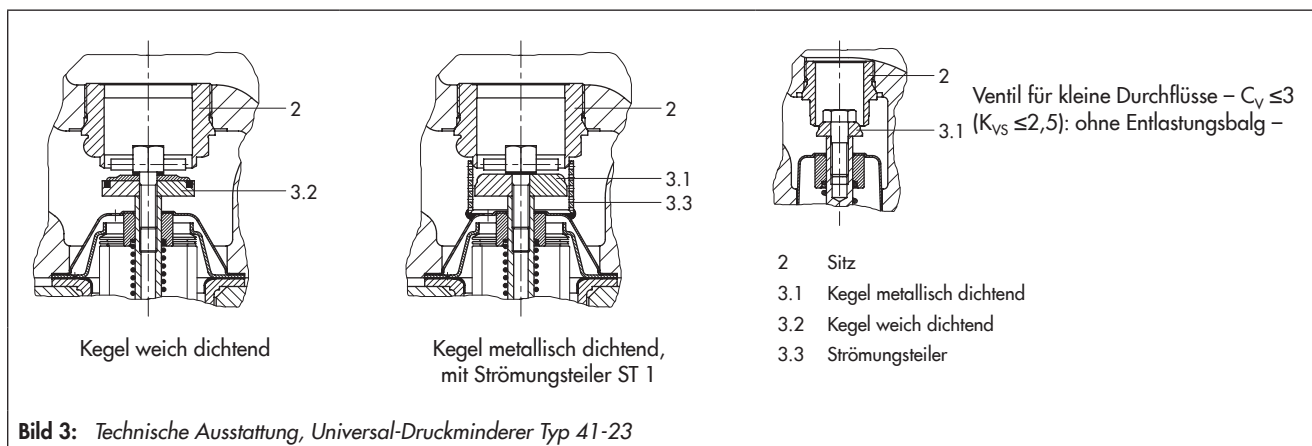
Zur Druckregelung wird über die Sollwertfeder (7) und den Sollwertsteller (6) die Stellmembran (12) vorgespannt, so dass im drucklosen Zustand ( $p_1 = p_2$ ) das Ventil durch die Kraft der Sollwertfeder geöffnet ist.

Der zu regelnde Nachdruck  $p_2$  wird ausgangsseitig abgegriffen, über die Steuerleitung (14) auf die Stellmembran (12) übertragen und in eine Stellkraft umgeformt. Diese verstellt, abhängig von der Kraft der Sollwertfeder (7), den Ventilkegel (3). Die Federkraft ist am Sollwertsteller (6) einstellbar.

Wenn die aus dem Nachdruck  $p_2$  resultierende Kraft über den eingestellten Drucksollwert steigt, öffnet das Ventil proportional zur Druckänderung.

Das vollentlastete Ventil hat einen Entlastungsbalg (4), dessen Innenseite vom Nachdruck  $p_2$  und dessen Außenseite vom Vordruck  $p_1$  belastet wird. Dadurch werden die Kräfte kompensiert, die der Vor- und der Nachdruck am Ventilkegel erzeugen.





**Tabelle 1:** Technische Daten · Alle Drücke als Überdruck

Ventil		Typ 2412		
Nenndruck	Class	125, 150 oder 300		
	PN	16, 25 oder 40		
Nennweite	NPS	½ bis 2	2½ und 3	4
	DN	15 bis 50	65 und 80	100
Max. zul. Differenzdruck $\Delta p$	psi	360	290	230
	bar	25	20	16
Max. zul. Temperatur	vgl. ▶ T 2500 · Druck-Temperatur-Diagramm			
	Ventilkegel	metallisch dichtend: max. 660 °F (350 °C) · weich dichtend PTFE: max. 430 °F (220 °C) · weich dichtend EPDM, FKM: max. 300 °F (150 °C) · weich dichtend NBR: max. 175 °F (80 °C)		
Leckage-Klasse nach ANSI/FCI 70-2	metallisch dichtend: Leckrate I ( $\leq 0,05$ % vom $C_v/K_{VS}$ -Wert) weich dichtend: Leckrate IV ( $\leq 0,01$ % vom $C_v/K_{VS}$ -Wert)			
Konformität	<b>CE · EAC</b>			
<b>Membrantrieb</b>		<b>Typ 2413</b>		
Sollwertbereiche	0,75 bis 3,5 psi · 1,5 bis 8,5 psi · 3 bis 17 psi · 10 bis 35 psi <sup>1)</sup> · 30 bis 75 psi · 65 bis 145 psi · 115 bis 230 psi			
	0,05 bis 0,25 bar · 0,1 bis 0,6 bar · 0,2 bis 1,2 bar · 0,8 bis 2,5 bar <sup>1)</sup> · 2 bis 5 bar · 4,5 bis 10 bar · 8 bis 16 bar			
Max. zul. Temperatur	Gase 660 °F (350 °C), jedoch am Antrieb max. 175 °F (80 °C) · Flüssigkeiten 300 °F (150 °C), mit Ausgleichsgefäß max. 660 °F (350 °C) · Dampf mit Ausgleichsgefäß max. 660 °F (350 °C)			
<b>Balgantrieb</b>		<b>Typ 2413</b>		
Antriebsfläche	5,1 sq.in (33 cm <sup>2</sup> )		9,6 sq.in (62 cm <sup>2</sup> )	
Sollwertbereiche	145 bis 320 psi (10 bis 22 bar) 300 bis 400 psi (20 bis 28 bar)		30 bis 85 psi (2 bis 6 bar) 75 bis 145 psi (5 bis 10 bar)	

<sup>1)</sup> Ausführung mit Doppelmembrantrieb: 14,5 bis 35 psi/1 bis 2,5 bar

**Tabelle 2:** Max. zul. Druck am Antrieb

Sollwertbereiche · Rollmembrantrieb							Sollwertbereiche · Balgantrieb			
0,75 bis 3,5 psi (0,05 bis 0,25 bar)	1,5 bis 8,5 psi (0,1 bis 0,6 bar)	3 bis 17 psi (0,2 bis 1,2 bar)	10 bis 35 psi (0,8 bis 2,5 bar)	30 bis 75 psi (2 bis 5 bar)	65 bis 145 psi (4,5 bis 10 bar)	115 bis 230 psi (8 bis 16 bar)	30 bis 85 psi (2 bis 6 bar)	75 bis 145 psi (5 bis 10 bar)	145 bis 320 psi (10 bis 22 bar)	300 bis 400 psi (20 bis 28 bar)
Max. zul. Druck über eingestelltem Sollwert am Antrieb										
9 psi (0,6 bar)	9 psi (0,6 bar)	19 psi (1,3 bar)	36 psi (2,5 bar)	73 psi (5 bar)	145 psi (10 bar)	145 psi (10 bar)	94 psi (6,5 bar)	94 psi (6,5 bar)	116 psi (8 bar)	29 psi (2 bar)

**Tabelle 3:** Werkstoffe · Werkstoff-Nr. nach ASTM und DIN EN

Ventil	Typ 2412		
Nennndruck	Class 125 (PN 16)	Class 150 (PN 25) · Class 300 (PN 40)	Class 150 (PN 25) · Class 300 (PN 40)
Max. zul. Temperatur	570 °F (300 °C)	660 °F (350 °C)	660 °F (350 °C)
Gehäuse	Grauguss A126B	Stahlguss A216 WCC	korrosionsf. Stahlguss A351 CF8M
Sitz	CrNi-Stahl		CrNiMo-Stahl
Kegel	CrNi-Stahl		CrNiMo-Stahl
Dichtring bei Weichdichtung	PTFE mit 15 % Glasfaser · EPDM · NBR · FKM		
Führungsbuchse	PTFE/Graphit		
Entlastungsbalg und Balgabdichtung	korrosionsfester Stahl 1.4571		
Antrieb	Typ 2413		
Membranschalen	Stahlblech DD11 (StW22) <sup>1)</sup>		
Membran	EPDM mit Gewebereinlage <sup>2)</sup> · FKM, z. B. für Mineralöle · NBR · EPDM mit PTFE-Schutzfolie		

<sup>1)</sup> in der korrosionsfesten Ausführung CrNi-Stahl

<sup>2)</sup> Standardausführung; Weiteres unter „Sonderausführungen“

### Einbau

Im Standardfall die Regler mit nach unten hängendem Antrieb montieren, dabei die Rohrleitungen waagrecht – zum Kondensatablauf nach beiden Seiten leicht abfallend – verlegen.

- Die Durchflussrichtung muss dem Pfeil auf dem Gehäuse entsprechen.
- Steuerleitung den bauseitigen Verhältnissen anpassen. Die Steuerleitung gehört nicht zum Lieferumfang. Auf Kundenwunsch wird ein Steuerleitungsbausatz für direkten Druckabgriff am Gehäuse (vgl. „Zubehör“) angeboten.



Weitere Details zum Einbau in ► EB 2512.

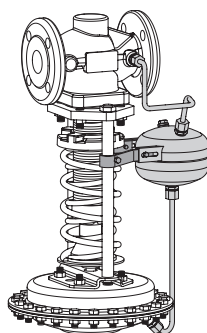
### Zubehör

**Im Lieferumfang enthalten:**

- Drosselverschraubung für 3/8"-Steuerleitung.

**Gesondert zu bestellen:**

- **Adapter** G 1/4 auf 1/4 NPT, div. Anschlussverschraubungen
- **Steuerleitungsbausatz** – wahlweise mit oder ohne Ausgleichsgefäß – zum direkten Anbau an Ventil und Antrieb (Druckabgriff direkt am Gehäuse, für Sollwerte  $\geq 12$  psi ( $\geq 0,8$  bar)).



- **Ausgleichsgefäß** zur Kondensatbildung sowie zum Schutz der Stellmembran vor zu hohen Temperaturen; erforderlich bei Dampf und bei Flüssigkeiten über 300 °F (150 °C).

Ausführliche Angaben zum Zubehör in Typenblatt ► T 2595.

### Bestelltext

Universal-Druckminderer **Typ 41-23**

Ausbaustufe ...

Nennweite NPS (DN) ...

Class (PN) ..., Gehäusewerkstoff ...

C<sub>v</sub>-Wert (K<sub>vs</sub>-Wert) ...

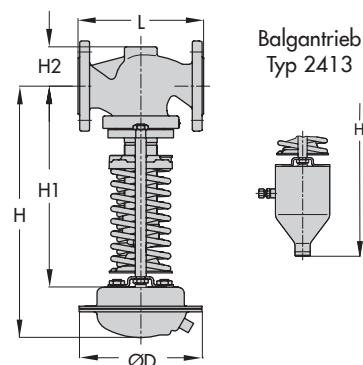
Sollwertbereich ... psi (bar)

Zubehör ... (vgl. ► T 2595)

evtl. Sonderausführung ...

**Maßbilder** (vgl. Tabelle 4)

**Universal-Druckminderer Typ 41-23**



Bei Doppelmembranantrieb: H + 2" (H + 50 mm)

**Tabelle 4: Maße und Gewichte**

Universal-Druckminderer Typ 41-23										
Nennweite NPS (DN)			½ (15)	¾ (20)	1 (25)	1½ (40)	2 (50)	2½ (65)	3 (80)	4 (100)
Baulänge L	Class 125	inch	–	–	7,25	8,75	10,0	10,87	11,75	13,87
		mm	–	–	184	222	254	276	298	352
	Class 150	inch	7,25	7,25	7,25	8,75	10,0	10,87	11,73	13,88
		mm	184	184	184	222	254	276	298	352
	Class 300	inch	7,50	7,63	7,75	9,25	10,50	11,50	12,50	14,50
		mm	190	194	197	235	267	292	318	368
Höhe H1	inch		13,19			15,35		20,08		20,67
	mm		335			390		510		525
Höhe H2	inch		1,7			2,83		3,93		4,72
	mm		44			72		98		118
Sollwertbereiche		Maß	Abmessungen							
psi	bar									
0,75 bis 3,5	0,05 bis 0,25	Höhe H	17,52" (445 mm)			19,69" (500 mm)		24,41" (620 mm)		25,0" (635)
		Antrieb	Ø D = 15,0" (380 mm), A = 100 in² (640 cm²)							
		Ventil-Federkraft	1750 N							
1,5 bis 8,5	0,1 bis 0,6	Höhe H	17,52" (445 mm)			19,69" (500 mm)		24,41" (620 mm)		25,0" (635)
		Antrieb	Ø D = 15,0" (380 mm), A = 100 in² (640 cm²)							
		Ventil-Federkraft	4400 N							
3 bis 17	0,2 bis 1,2	Höhe H	16,93" (430 mm)			18,90" (480 mm)		23,62" (600 mm)		24,4" (620)
		Antrieb	Ø D = 11,2" (285 mm), A = 50 in² (320 cm²)							
		Ventil-Federkraft	4400 N							
10 bis 35 <sup>2)</sup>	0,8 bis 2,5 <sup>2)</sup>	Höhe H	16,93" (430 mm)			19,09" (485 mm)		23,82" (605 mm)		24,4" (620)
		Antrieb	Ø D = 8,86" (225 mm), A = 25 in² (160 cm²)							
		Ventil-Federkraft	4400 N							
30 bis 75	2 bis 5	Höhe H	16,10" (410 mm)			18,31" (465 mm)		23,03" (585 mm)		23,62" (600)
		Antrieb	Ø D = 6,69" (170 mm), A = 12 in² (80 cm²)							
		Ventil-Federkraft	4400 N							
65 bis 145	4,5 bis 10	Höhe H	16,10" (410 mm)			18,31" (465 mm)		23,03" (585 mm)		23,62" (600)
		Antrieb	Ø D = 6,69" (170 mm), A = 6 in² (40 cm²)							
		Ventil-Federkraft	4400 N							
115 bis 230	8 bis 16	Höhe H	16,10" (410 mm)			18,31" (465 mm)		23,03" (585 mm)		23,62" (600)
		Antrieb	Ø D = 6,69" (170 mm), A = 6 in² (40 cm²)							
		Ventil-Federkraft	8000 N							
0,75 bis 8,5	0,05 bis 0,6	Gewicht <sup>1)</sup> , ca.	lb	49,6	52	69,4	77,2	112,4	127,8	147,7
			kg	22,5	23,5	31,5	35	51	58	67
3 bis 35	0,2 bis 2,5	Gewicht <sup>1)</sup> , ca.	lb	37,5	39,7	56,2	64	99,2	114,6	134,5
			kg	16	18	25,5	29	45	52	61
30 bis 230	2 bis 16	Gewicht <sup>1)</sup> , ca.	lb	26,5	28,7	46,3	53	88,2	103,6	123,5
			kg	12	13	21	24	40	47	56
Balgantrieb										
30 bis 85	2 bis 6	Höhe H	21,65" (550 mm)			23,82" (605 mm)		28,54" (725 mm)		29,13" (740)
		Antrieb	A = 9,6 in² (62 cm²)							
		Ventil-Federkraft	4400 N							
75 bis 145	5 bis 10	Höhe H	21,65" (550 mm)			23,82" (605 mm)		28,54" (725 mm)		29,13" (740)
		Antrieb	A = 9,6 in² (62 cm²)							
		Ventil-Federkraft	8000 N							
145 bis 320	10 bis 22	Höhe H	21,06" (535 mm)			23,23" (590 mm)		27,95" (710 mm)		28,54" (725)
		Antrieb	A = 5,1 in² (33 cm²)							
		Ventil-Federkraft	8000 N							
300 bis 400	20 bis 28	Höhe H	21,06" (535 mm)			23,23" (590 mm)		27,95" (710 mm)		28,54" (725)
		Antrieb	A = 5,1 in² (33 cm²)							
		Ventil-Federkraft	8000 N							
A = 5,1 in² (33 cm²)	Gewicht <sup>1)</sup> , ca.	lb	36	39	40	56	64	106	123	146
		kg	16,5	17,9	18	25,5	29	48	56	66
A = 9,6 in² (62 cm²)	Gewicht <sup>1)</sup> , ca.	lb	46	47	49	65	73	119	143	165
		kg	20,9	21,5	22	29,5	33	54	65	75

<sup>1)</sup> bezogen auf Class 150; +10 % für Class 300

<sup>2)</sup> Ausführung mit Doppelmembranantrieb: 14,5 bis 35 psi/1 bis 2,5 bar

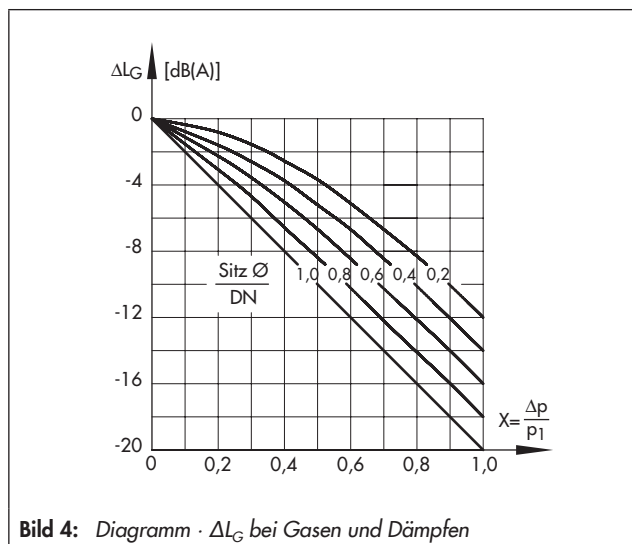
**Tabelle 5:**  $C_V$  ( $K_{VS}$ ) -Werte und  $x_{FZ}$ -Werte · Kenndaten für Geräuschberechnung nach VDMA 24422 (Ausgabe 1.89)

Nennweite NPS	DN	Standard			Sonderausführung			mit Strömungsteiler			
		$C_V$	$K_{VS}$	$x_{FZ}$	$C_V^{1)}$	$K_{VS}^{1)}$	$x_{FZ}$	$C_V-1$	$K_{VS}-1$	$C_V-3$	$K_{VS}-3$
½	15				0,12 · 0,5 · 1,2	0,1 · 0,4 · 1	0,7 · 0,65 · 0,6				
					3	2,5	0,55				
		5	4	0,5				3,5	3		
¾	20				0,12 · 0,5 · 1,2	0,1 · 0,4 · 1	0,7 · 0,65 · 0,6				
					3	2,5	0,55				
					5	4	0,5				
		7,5	6,3	0,45				6	5		
1	25				0,12 · 0,5 · 1,2	0,1 · 0,4 · 1	0,7 · 0,65 · 0,6				
					3	2,5	0,55				
		9,4	8	0,4	3 · 5 · 7,5	4 · 6,3	0,5 · 0,45	7,2	6		
1½	40				7,5 · 9,4	6,3 · 8	0,45 · 0,4				
		23	20	0,4	20	16	0,4	17	15		
2	50				9,4	8	0,4	7,2	6		
		37	32	0,4	20 · 23	16 · 20	0,45 · 0,4	30	25		
2½	65				23 · 37	20 · 32	0,4	30	25		
		60	50	0,4				45	38	30	25
3	80				37	32	0,4	30	25		
		94	80	0,35	60	50	0,4	70	60	46	40
4	100				60	50	0,4	45	38		
		145	125	0,35				110	95	70	60

1) Bei  $C_V = 0,0012$  bis  $0,05$ / $K_{VS} = 0,001$  bis  $0,04$ : Ventil mit Mikrogarnitur (nur NPS ½ bis 1/DN 15 bis 25) ohne Entlastungsbalg

### Ventilspezifische Korrekturglieder

-  $\Delta L_G$  · bei Gasen und Dämpfen: Werte entsprechend Bild 4



-  $\Delta L_F$  · bei flüssigen Medien:

$$\Delta L_F = -10 \cdot (x_F - x_{FZ}) \cdot y$$

$$\text{mit } x_F = \frac{\Delta p}{p_1 - p_V} \text{ und } y = \frac{K_V}{K_{VS}}$$

Kenndaten für die Durchflussberechnung nach DIN EN 60534, Teil 2-1 und 2-2:

- $F_L = 0,95$ ;  $X_T = 0,75$
- $x_{FZ}$  · akustisch bestimmte ArmaturenkenngroÙe
- $C_V-1$  ( $K_{VS}-1$ ),  $C_V-3$  ( $K_{VS}-3$ ) · bei Einbau eines Strömungsteilers ST 1 oder ST 3 als geräuschminderndes Bauelement  
Erst bei ca. 80 % des Ventilhubes beginnt eine Abweichung der Durchflusskennlinie gegenüber Ventilen ohne Strömungsteiler.

Technische Änderungen vorbehalten.



SAMSON AG · MESS- UND REGELTECHNIK  
Weismüllerstraße 3 · 60314 Frankfurt am Main  
Telefon: 069 4009-0 · Telefax: 069 4009-1507  
samson@samson.de · www.samson.de

**T 2513**