

Druckregler ohne Hilfsenergie

Druckbegrenzer (DB)

mit Druckelement Typ 2401



Anwendung

Begrenzen des Maximaldruckes von Wärmeerzeugern oder Wärmetauschern durch Schließen und Verriegeln eines Ventils. Zusätzliche Begrenzung der Energiezufuhr bei Ausrüstung mit typgeprüftem Regelthermostat, Sicherheitsthermostat oder elektrischem Auslöser.

Für Grenzwerte von **1 bar** bis **10 bar** · Ventile **DN 15** bis **DN 250**¹⁾ · **PN 16** bis **PN 40** · max. **350 °C**

Hinweis

Einzelheiten über die Anwendung von Sicherheitstemperaturbegrenzern finden Sie im Übersichtsblatt T 2040.



Druckbegrenzer (DB) mit Ventil und Druckelement Typ 2401 arbeiten ohne Hilfsenergie. Das Ventil schließt und verriegelt bei Erreichen des eingestellten Druck-Grenzwertes durch einen Federspeicher. Eine Rückstellung und Wiederinbetriebnahme ist nur mit einem entsprechenden Werkzeug möglich, wenn die Störung beseitigt und der Grenzwert unterschritten ist.

Ausführungen

Druckelement Typ 2401 bestehend aus:

Gehäuse mit Federspeicher · Druckmesselement mit Grenzwerteinsteller · Verbindungsrohr und Schmutzfänger Typ 1NI (Anschluss G 3/8, PN 16)

Optional ausrüstbar mit:

Elektrischem Signalgeber zur Meldung des Anlagenzustandes oder elektrischem Auslöser (Bild 3) mit einem Hubmagnet zum Einschalten in einer Sicherheitssteuerkette oder mit typgeprüften Regelthermostaten und/oder Sicherheitsthermostaten

Druckbegrenzer (DB) (Bilder 1 bis 3)

Typ 2111/2401 · mit Durchgangsventil Typ 2111 für DN 15 bis 50 und Druckelement Typ 2401 · nicht druckentlastet · Flanschanschluss

Typ 2114/2401 · mit Durchgangsventil Typ 2114 für DN 15 bis 250¹⁾ und Druckelement Typ 2401 · druckentlastet · Flanschanschluss

Typ 2118/2401 · mit Dreiwegeventil Typ 2118 für DN 15 bis 50 und Druckelement Typ 2401 · nicht druckentlastet · Flanschanschluss

Typ 2119/2401 · mit Dreiwegeventil Typ 2119 für DN 15 bis 150 und Druckelement Typ 2401 · druckentlastet²⁾ · Flanschanschluss

Temperaturregler, Sicherheitstemperaturbegrenzer und Druckbegrenzer (TR/STB/DB) sind lieferbar.

Einzelheiten in den Typenblättern T 2040 und T 2046.

Einzelheiten und technische Daten der Ventile in Typenblatt T 2111 - mit Durchgangsventil Typ 2111

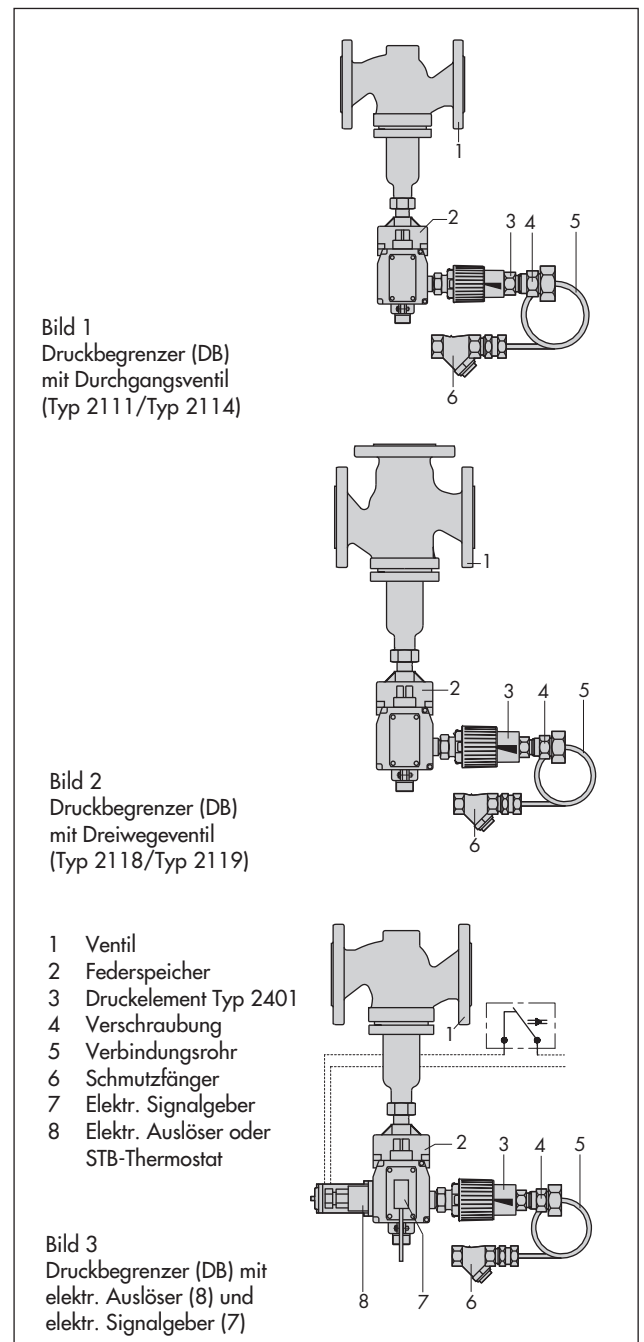
Typenblatt T 2121 - mit Durchgangsventil Typ 2114

Typenblatt T 2131 - mit Dreiwegeventil Typ 2118

Typenblatt T 2133 - mit Dreiwegeventil Typ 2119

¹⁾ DN 200 und 250 auf Anfrage

²⁾ DN 15 bis 25 nicht druckentlastet



Wirkungsweise (vgl. Bild 4)

Das Medium wird über den Schmutzfänger (13) und die Verbindungsleitung (12) auf einen Stellbalg übertragen, in eine Stellkraft umgeformt und mit der Kraft einer Stellfeder verglichen.

Die Federkraft ist von der Grenzwerteinstellung (10) abhängig.

Überschreitet der Druck-Istwert den eingestellten Grenzwert, wird der im Anschlusskörper (8) angeordnete Federspeicher ausgelöst. Er verstellt den Federspeicherstift (6) und die damit gekoppelte Kegelstange (5) und schließt und verriegelt das Ventil.

Die Entriegelung und Wiederinbetriebnahme ist nur mit einem speziellen Werkzeug (Hebel 1490-7399) möglich, wenn der Druck-Grenzwert unterschritten und die Störung beseitigt ist.

Sonderausführung

• Ausführung mit Sicherheitsdruckelement (SDE)

Das Sicherheitsdruckelement weist eine erweiterte Sicherheit nach DIN 3440 auf.

Das Ventil schließt und verriegelt bei Erreichen eines eingestellten Grenzwertes oder Unterschreiten eines Druckes von 0,8 bar (Überdruck).

• Elektrische Zusatzeinrichtungen

Auf Wunsch kann am Anschlusskörper (8) zusätzlich eine elektrische Auslösung und/oder ein elektrischer Signalgeber angebaut werden.

Elektrische Auslösung (Bild 3) mit Hubmagnet, zum Einschalten in eine Sicherheitssteuerkette. Im stromlosen Zustand löst der für 100% Einschaltdauer ausgelegte Hubmagnet den Federspeicher, der das Ventil schließt und verriegelt.

Elektrischer Signalgeber zur Fernübertragung des Anlagenzustandes.

• **Sonder-K_{VS}-Wert** (reduziert) bei Typ 2111/2401 und Typ 2114/2401.

Registernummer

Das Prüfkennzeichen der Bauteilprüfung von Ventil Typ 2111, Typ 2114, Typ 2118 und Typ 2119 jeweils mit Druckelement Typ 2401 erhalten Sie auf Anfrage.

Zubehör

Verlängerungsstück zum Schutz des Anschlusskörpers vor unzulässig hohen Temperaturen¹⁾ aus

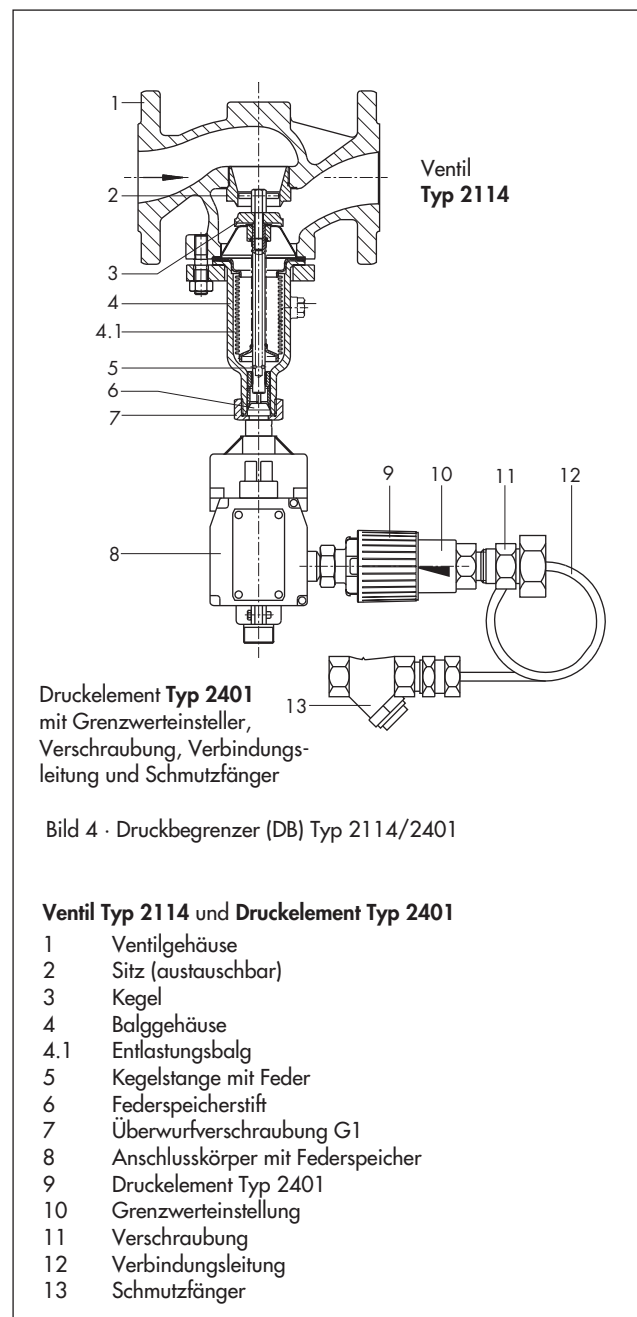
- Messing,
- CrNi-Stahl,
- CrNi-Stahl (mit Abdichtung für Wasser, Öl).

Zwischenstück aus

- Messing (für Wasser, Dampf),
- CrNi-Stahl (für Wasser, Öl).

Doppelanschluss Do1 für den Anschluss eines zweiten Thermostaten.

¹⁾ Typ 2118: Ein Verlängerungsstück erlaubt keine Erhöhung der max. zul. Temperatur



Einbau

- in waagrecht verlaufende Rohrleitungen,
- Anschlusskörper nach unten hängend,
- Durchflussrichtung entsprechend dem Pfeil auf dem Gehäuse,
- Einbaulage des Druckmessanschlusses beliebig,
- Verbindungsleitung so verlegen, dass keine mechanischen Beschädigungen auftreten.

Die zul. Umgebungstemperatur von 80 °C – bei elektrischer Auslösung 60 °C – darf nicht überschritten werden.

Tabelle 1 · Technische Daten · Alle Drücke als Überdruck in bar

Nennweite	DN	15	20	25	32	40	50	65	80	100	125	150	200 ¹⁾	250 ¹⁾
Typ 2111	Nähere Angaben zu den technischen Daten und Werkstoffen der Ventile finden Sie in den angegebenen Typenblättern!	Vgl. Typenblatt T 2111								-				
Typ 2114		Vgl. Typenblatt T 2121												
Typ 2118		Vgl. Typenblatt T 2131								-				
Typ 2119		Vgl. Typenblatt T 2133											-	
Nenndruck		PN 16 bis PN 40												

¹⁾ auf Anfrage

Druckelement Typ 2401	
Einstellbereich des Grenzwertes	1 bis 10 bar
Zul. Betriebsdruck	10 bar
Zul. Betriebstemperatur	200 °C
Zul. Umgebungstemperatur mit elektr. Auslöser	max. +80 °C max. +60 °C
Schaltspiele nach DIN 3440	500
Elektrischer Auslöser Hilfsenergie	230 V +5/-10%, 50 Hz oder 24 V (DC)
Schutzart	IP 54
Leistungsaufnahme	31 VA
Elektrischer Signalgeber Belastbarkeit	230 V (AC), 10 A bei ohmscher Last
Verbindungsrohr Länge	ca. 2 m
Schmutzfänger	Typ 1NI, G 3/8, DN 16 (vgl. Typenblatt T 1010)

Tabelle 2 · Werkstoffe · Werkstoff-Nr. nach DIN EN

Druckelement Typ 2401	
Anschlusskörper	GD AlSi 12 (230)
Anschlussstück	Messing
Stellbalg	CuSn6F35
Verschraubung	Messing
Verbindungsrohr	Kupfer
Schmutzfänger	Messing

Bestelltext

Druckbegrenzer **Typ 2111/2401**, **Typ 2114/2401** oder
Druckbegrenzer für Misch- /Verteilbetrieb **Typ 2118/2401**
oder **Typ 2119/2401**

Mit Ventil Typ ..., Gehäusewerkstoff ..., DN ... , PN ...,
evtl. Grenzwerte eingestellt/plombiert auf ... bar,
evtl. Zubehör
evtl. Sonderausführung

Tabelle 3 · Maße in mm und Gewichte in kg

Nennweite	DN	15	20	25	32	40	50	15	20	25	65	80	100	125	150	200 ¹⁾	250 ¹⁾
Ventil		Typ 2114			Typ 2111/(2114)			Typ 2111			Typ 2114						
Baulänge L		130	150	160	180	200	230	130	150	160	290	310	350	400	480	600	730
H1	ohne Verlängerungsstück	225			225 ⁴⁾ /152 ⁵⁾ /(225)			225 ⁴⁾ /82 ⁵⁾			300	355	460	590	730		
	mit	365			365 ⁴⁾ /- ⁵⁾ /(365)			365 ⁴⁾ /- ⁵⁾			440	495	600	730	870		
Gewicht (Gehäuse PN16) ³⁾ ca. kg		5	5,5	6,5	13	13,5	16	4	4,5	5,5	27	32	40	70	113	255	300
Ventil		Typ 2119			Typ 2118/2119			Typ 2118			Typ 2119						
Baulänge L		130	150	160	180	200	230	130	150	160	290	310	350	400	480		
H2		70	80	85	100	105	120	70	80	85	130	140	150	200	210		
H1	ohne Verlängerungsstück ²⁾	235			88/245			78			320	355	395	500	-		
	mit	375			-/385			-			460	495	535	640			
Gewicht (Gehäuse PN16) ³⁾ ca. kg		6	7	8,5	12,5/ 15	14,5/ 17	17/ 19	6	7	8,5	32	50	71	auf Anfrage			
Gesamthöhe H		H = H1 + 255															
Druckelement Typ 2401																	
Gewicht	ca. kg	3,5															

¹⁾ auf Anfrage

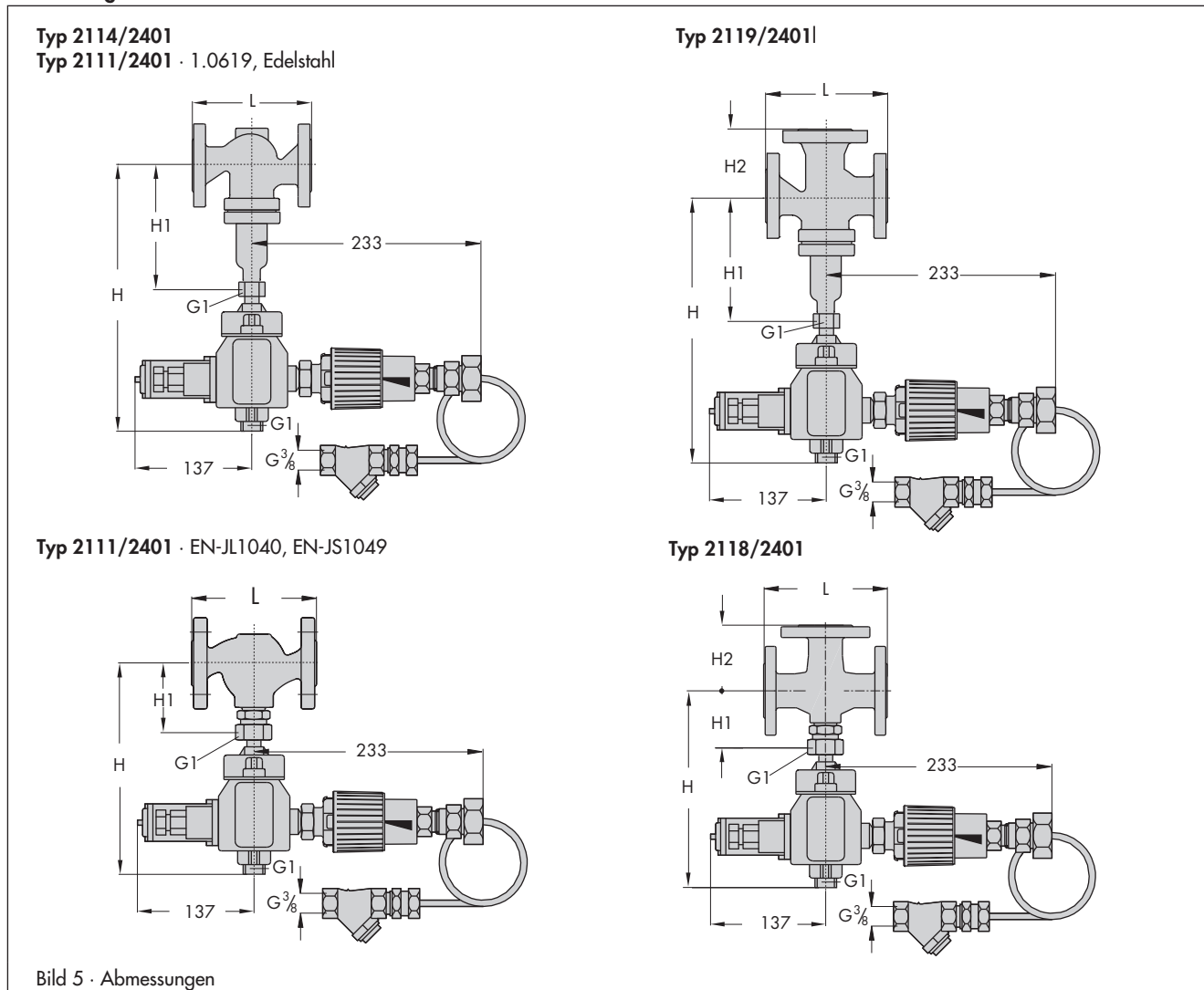
²⁾ Typ 2118: ein Verlängerungsstück erlaubt keine Erhöhung der max. zul. Temperatur

³⁾ +15% für PN 25/40

⁴⁾ Typ 2111, Ventilwerkstoff 1.0619 und Edelstahl

⁵⁾ Typ 2111, Ventilwerkstoff EN-JS1049 und EN-JL1040

Abmessungen



Technische Änderungen vorbehalten.



SAMSON AG · MESS- UND REGELTECHNIK
Weismüllerstraße 3 · D-60314 Frankfurt am Main
Telefon: 069 4009-0 · Telefax: 069 4009-1507
Internet: <http://www.samson.de>

T 2519