

Zubehör

Ausgleichsgefäß · Verschraubung · Steuerleitungsanschluss · Steuerleitung

Anwendung

Zubehör für Universal-Druckminderer Typ 41-23, Universal-Überströmventil Typ 41-73, Druckminderer Typ 2422/2424 und Überströmventil Typ 2422/2425

Für die aufgeführten Druckregler werden diverse Zubehörteile von SAMSON angeboten:

- **Standard-Drosselverschraubung G $\frac{3}{8}$**

Zum Anschluss der Steuerleitung an den Antrieb.

Außengewinde R $\frac{1}{4}$, Innengewinde G $\frac{3}{8}$ für Anschluss Steuerleitung; andere Anschlüsse für 6x1, 8x1, 10x1-Rohr sind möglich. Weiterhin Serto-, (8x1, 10x1), Swagelok ($\varnothing 12$, $\frac{1}{2}$ ") und $\frac{1}{2}$ " NPT-Drosselverschraubungen (vgl. auch „Drosselverschraubungen für die Antriebe Typ 2413, 2424 und 2425“).

- **Steuerleitung**

Zur Druckübertragung (Istwert) auf die Stellmembran des Reglers.

Rohr 6x1 mm mit Standard-Drosselverschraubung (Standard für DIN-Ausführung des Reglers).

- **Ausgleichsgefäß ¹⁾**

Erforderlich bei Dampf oder Flüssigkeiten über 150 °C. Zum Schutz der Membran vor hohen Temperaturen sowie zur Kondensatbildung bei Dämpfen.

- **Einfülltrichter ¹⁾**

Zum einfacheren Befüllen der Membrankammer einschließlich Steuerleitung und Ausgleichsgefäß mit kalter Flüssigkeit entsprechend dem Durchflussmedium.



Bild 1: Universal-Druckminderer Typ 41-23 mit Steuerleitung

¹⁾ Die Zubehörteile sind nicht im Lieferumfang des Reglers enthalten und müssen zusätzlich bestellt werden.

Für die Regler Typ 41–23, 41–73, 2422/2424 und 2422/2425 gelten, abhängig vom Durchflussmedium und der Ausstattung, die angegebenen zulässigen Temperaturen.

Tabelle 1: Durchflussmedium und zulässige Mediumstemperatur in Abhängigkeit vom eingesetzten Zubehör und dem Membranwerkstoff des Antriebs · **Kegel metallisch dichtend**

Medium	Zubehör				Min./Max. ^{1) 2) 3)} Mediumstemperatur in °C			
	Steuerleitungsbausatz ohne Ausgleichsgefäß für Druckabnahme am Gehäuse oder Drosselverschraubung G 3/8	Ausgleichsgefäß, Drosselverschraubung G 3/8 und Einfülltrichter oder Steuerleitungsbausatz mit Ausgleichsgefäß für Druckabnahme am Gehäuse.	Ausgleichsgefäß zum Einschweißen, Drosselverschraubung G 3/8 und Einfülltrichter.	Steuerleitungsbausatz für Medien mit hohen oder tiefen Temperaturen ⁴⁾	Antriebsmembran (Werkstoff)			
					EPDM	FPM	NBR	Balg
Wasser ⁵⁾	•				-30 bis 150			
Luft	•				-30 bis 80	0 bis 150	-30 bis 80	bis 350
				•	-50 bis 150	-20 bis 220	-50 bis 150	
Stickstoff	•				-30 bis 80	0 bis 150	-30 bis 80	bis 350
				•	-50 bis 150	-20 bis 220	-50 bis 150	
CO ₂	•				-30 bis 80	0 bis 150		bis 350
				•	-50 bis 150	-20 bis 220	-50 bis 150	
Brennbare Gase ⁶⁾	•					0 bis 150	-30 bis 80	bis 350
				•		-20 bis 220	-50 bis 150	
Wasserdampf	•							bis 350
		•			bis 250			
Mineralöle ⁶⁾				•				bis 350
	•					0 bis 150	-30 bis 80	bis 350
		•				bis 250	bis 250	
Flüssigkeiten ⁶⁾				•		bis 350	bis 350	
	•				-30 bis 150	0 bis 150	-30 bis 80	bis 350
		•			bis 250	bis 250	bis 250	
				•	bis 350	bis 350	bis 350	

Tabelle 2: Durchflussmedium und zulässige Mediumstemperatur · **Kegel weich dichtend**

Medium	Min./Max. ^{1) 2)} Mediumstemperatur in °C		
	Kegel weich dichtend (Werkstoff)		
	EPDM	FPM	NBR
Wasser ⁵⁾	-30 bis 150		
Luft	-30 bis 80	0 bis 150	-30 bis 80
Stickstoff	-30 bis 80	0 bis 150	-30 bis 80
CO ₂	-30 bis 80	0 bis 150	-30 bis 80
Brennbare Gase ⁶⁾		0 bis 150	-30 bis 80
Wasserdampf			
Mineralöle ⁶⁾		0 bis 150	-30 bis 80
Flüssigkeiten ⁶⁾	-30 bis 80	0 bis 150	-30 bis 80

- ¹⁾ Die minimal oder maximal zulässige Temperatur kann durch den Ventilwerkstoff eingeschränkt werden. Vgl. Temperaturdiagramme in ► T 2500, Bild 2.
- ²⁾ Wenn die Mediumstemperatur unterhalb von 0 °C liegt, kann es abhängig von der Luftfeuchte, zu Eisbildung am Ventil kommen. Dies kann insbesondere an der Stangendurchführung und am Sollwertsteller zu Funktionsproblemen führen. Dieser Effekt ist bauseits durch geeignete Maßnahmen (z. B.: Einhausung, Begleitheizung etc.) zu verhindern.
- ³⁾ Temperatur-Grenzwerte für metallisch dichtende Kegel. Abweichende Temperaturen können sich durch weich dichtende Kegel ergeben (vgl. Tabelle 2).
- ⁴⁾ Die Umgebungstemperatur muss mindestens 30 °C oberhalb der niedrigsten Mediumstemperatur bzw. 100 °C unterhalb der höchsten Mediumstemperatur liegen. Beispiel: tiefste Mediumstemperatur -45 °C → Umgebungstemperatur mind. -15 °C.
- ⁵⁾ Gegebenenfalls mit Frostschutzmittel. Grundsätzlich sind die Werkstoffe auch gegen Glykol in hohen Konzentrationen beständig. Unabhängig davon kann es im Laufe des Betriebes zur Zersetzung des Glykols kommen. Hierbei bilden sich unter Umständen korrosive Produkte, z. B. Säuren. Diesen Effekt kann SAMSON nicht beeinflussen. Er ist daher vom Kunden durch den Einsatz geeigneter Inhibitoren zu verhindern.
- ⁶⁾ Explizite Mediumsbeständigkeit auf Anfrage. Die Zähigkeit darf 100 cSt nicht überschreiten.

Steuerleitungsbausätze

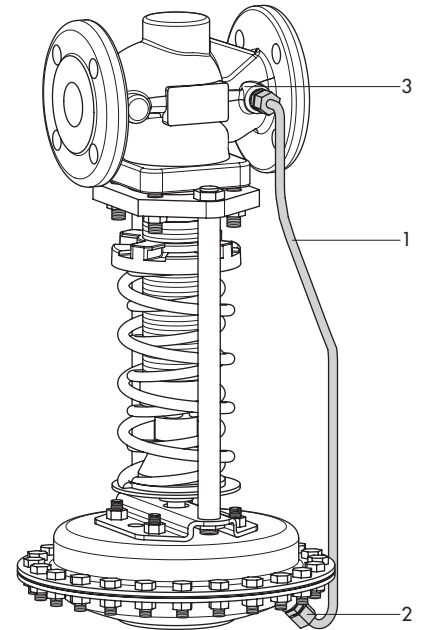
Hinweis: Abhängig von den Prozessbedingungen, der Rohrleitungsführung und dem eingestellten Sollwert kann es zu ungünstigen Strömungsverhältnissen an der Druckabnahmestelle im Gehäuse kommen, die Druckschwankungen verursachen können. Daher empfiehlt SAMSON bei einem Sollwert < 0,8 bar eine externe Druckentnahme an der Rohrleitung.

Steuerleitungsbausatz ohne Ausgleichsgefäß für Typ 41-23 oder Typ 41-73

Tabelle 3: Steuerleitungsbausatz¹⁾ ohne Ausgleichsgefäß mit Bestell-Nr.

Nennweite DN	Bestell-Nr. Antriebsfläche				
	33 cm ²	62 cm ²	40/80 cm ²	160 cm ²	320 cm ²
15	1402-1339	1402-1345	1402-1348	1402-1351	1402-1354
20	1402-1340	1402-1346	1402-1349	1402-1352	1402-1355
25	1402-1341	1402-1347	1402-1350	1402-1353	1402-1356
32	1402-1342	Auf Anfrage	1400-8867	1400-8868	1400-8869
40/50	1402-1343	Auf Anfrage	1400-8873	1400-8874	1400-8875
65/80	1402-1090	1402-1482	1400-8879	1400-8880	1400-8881
100	1402-1344	Auf Anfrage	1400-8885	1400-8886	1400-8887

¹⁾ Steuerleitungsbausatz für den direkten Druckabgriff an einem DIN-Gussgehäuse ohne Ausgleichsgefäß, nur passend für die Standardausführung des Reglers.
Weitere Bausätze auf Anfragen (z. B. Doppelmembranantrieb, ANSI-Ventile etc.)

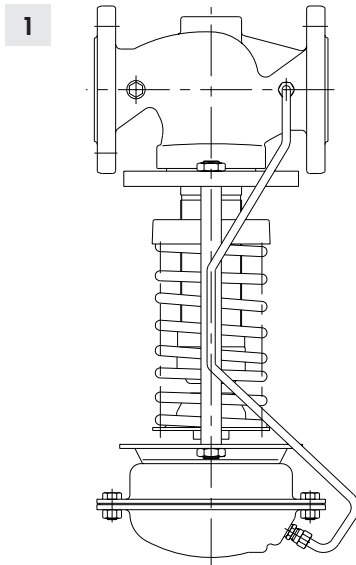


- 1 Steuerleitung, komplett · Rohr 6x1 mm · Werkstoff 1.4571
- 2 Drosselverschraubung, komplett · Werkstoff 1.4571
- 3 Schneidringverschraubung · Werkstoff 1.4571

Steuerleitung mit Zubehör · Anordnung nach Zeichnung 1120-2257- x

Steuerleitungsbausatz für Flüssigkeiten und Gase (Standard)

Typ 41-23 →
Typ 41-73 ←



Steuerleitungsbausatz für hohe oder tiefe Temperaturen (nicht für Dampf!)

Typ 41-23 →
Typ 41-73 ←

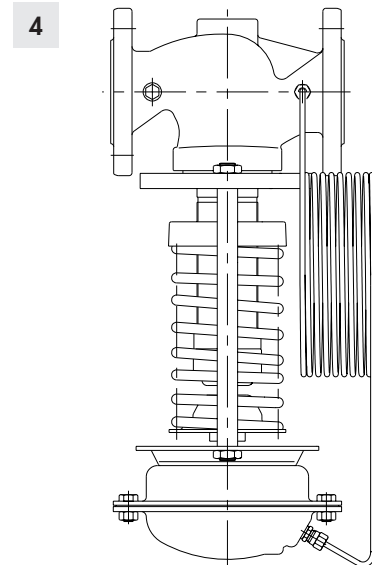


Bild 2: Steuerleitungsbausatz ohne Ausgleichsgefäß

Steuerleitungsbausatz mit Ausgleichsgefäß für Typ 41-23 oder Typ 41-73

Tabelle 4: Steuerleitungsbausatz¹⁾ mit Ausgleichsgefäß in **Stahl** mit Bestell-Nr.

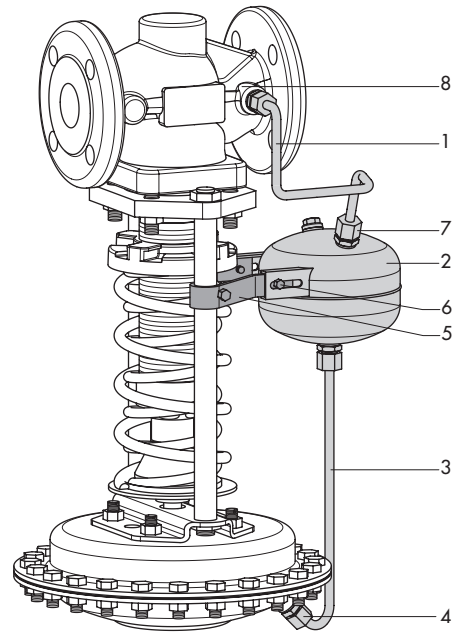
Nennweite DN	Bestell-Nr. Antriebsfläche		
	40/80 cm ²	160 cm ²	320 cm ²
15	1400-8890	1400-8891	1400-8892
20	1402-1411	1402-1413	1402-1408
25	1402-1391	1402-1414	1402-1416
32	1400-8895	1400-8896	1400-8897
40/50	1400-8900	1400-8901	1400-8902
65/80	1400-8905	1400-8906	1400-8907
100	1400-8910	1400-8911	1400-8912

¹⁾ Steuerleitungsbausatz für den direkten Druckabgriff an einem DIN-Gussgehäuse mit Ausgleichsgefäß, nur passend für die Standardausführung des Reglers. Weitere Bausätze auf Anfrage (z. B. Doppelmembranantrieb, ANSI-Ventile etc.).

Tabelle 5: Steuerleitungsbausatz¹⁾ mit Ausgleichsgefäß in **Edelstahl** mit Bestell-Nr.

Nennweite DN	Bestell-Nr. Antriebsfläche		
	40/80 cm ²	160 cm ²	320 cm ²
15	1400-8915	1400-8916	1400-8917
20	Auf Anfrage	Auf Anfrage	Auf Anfrage
25	Auf Anfrage	Auf Anfrage	Auf Anfrage
32	1400-8920	1400-8921	1400-8922
40/50	1400-8925	1400-8926	1400-8927
65/80	1400-8930	1400-8931	1400-8932
100	1400-8935	1400-8936	1400-8937

¹⁾ Steuerleitungsbausatz für den direkten Druckabgriff an einem DIN-Gussgehäuse mit Ausgleichsgefäß, nur passend für die Standardausführung des Reglers. Weitere Bausätze auf Anfrage (z. B. Doppelmembranantrieb, ANSI-Ventile etc.).



- 1 Steuerleitung, Ventilgehäuse-Ausgleichsgefäß, komplett · Rohr 8x1 mm · Werkstoff 1.4571
- 2 Ausgleichsgefäß 0,7 l · Werkstoff 1.4301/S235JR (St 37-2)
- 3 Steuerleitung Antrieb-Ausgleichsgefäß, komplett · Rohr 6x1 mm · Werkstoff 1.4571
- 4 Drosselverschraubung, komplett · Werkstoff 1.4571
- 5 Befestigungsbügel
- 6 Schraube M 6x10, SK 8.8 · A4-70
- 7 Einschweißnippel für Verbindung Ausgleichsgefäß-Druckabgriffstelle am Ventilgehäuse
- 8 Schneidringverschraubung · Werkstoff 1.4571

Steuerleitung mit Zubehör · Anordnung nach Zeichnung 1120-2258- 1

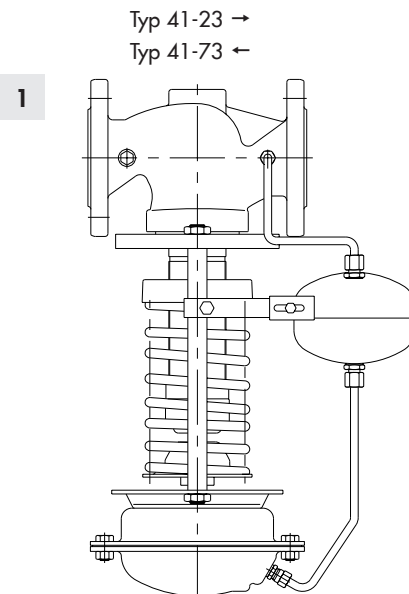


Bild 3: Steuerleitungsbausatz mit Ausgleichsgefäß für Dampf

Ausgleichsgefäß (vgl. Bild 4) zum Einschweißen für Typ 41-23, Typ 41-73, 2422/2424 oder 2422/2425

Erfordern die Betriebsbedingungen den Einbau eines Ausgleichsgefäßes, ist die notwendige Gefäßgröße mit der zugehörigen Bestell-Nr. aus der Tabelle 6 nach Nennweite und Größe des Antriebs (Antriebsfläche) auszuwählen.

Die Steuerleitung und das Verbindungsrohr zur Rohrleitung werden an die Schweißanschlüsse des Ausgleichsgefäßes angeschweißt und sind bauseits zu stellen.

Tabelle 6: Ausgleichsgefäße zum Einschweißen

Zubehör	Nennweite DN	Antriebsfläche in cm ²	Bestell-Nr.
Standardausführung · Drosselverschraubung Gewinde 3/8", Ausgleichsgefäß und Einfülltrichter	15 bis 250	40 bis 160	1059489
	15 bis 50	320	5482511
	65 bis 250	320	1059490
	15 bis 50	640	5482538
	65 bis 250	640	1059491
Edelstahlausführung · Drosselverschraubung Ermeto 6x1 mm, Ausgleichsgefäß und Einfülltrichter	15 bis 250	40 bis 160	1059493
	15 bis 50	320	5482540
	65 bis 250	320	1059494
	15 bis 50	640	5482542
	65 bis 250	640	1059495
Standardausführung · Ausgleichsgefäß (vgl. Bild 4)	15 bis 250	40 bis 160	1190-8788 (0,7 l)
	15 bis 50	320	1190-8788 (0,7 l)
	65 bis 250	320	1190-8789 (1,5 l)
	15 bis 50	640	1190-8789 (1,5 l)
	65 bis 250	640	1190-8790 (2,4 l)

Tabelle 7: Maße · Ausgleichsgefäße mit Werkstoff

Bestell-Nr.	1190-8788	1190-8789	1190-8790
Inhalt	0,7 l	1,5 l	2,4 l
Baulänge L	105 mm	195 mm	285 mm
Werkstoff	Stahlblech S235JR (St 37-2)		

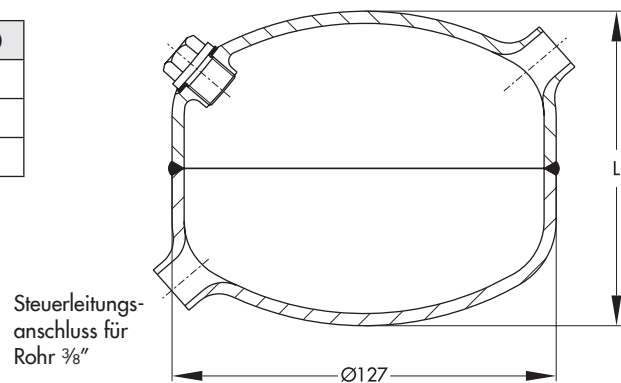


Bild 4: Ausgleichsgefäß, einschweißbar

Drosselverschraubungen für die Antriebe Typ 2413, 2424 und 2425

Tabelle 8: Drosselverschraubungen für Typ 2413 · Standard- und Sauerstoffanwendungen

Zubehör	Nennweite DN	Antriebsfläche in cm ²	Bestell-Nr.	
			Standard (Luft)	Sauerstoff
Standardausführung · Nur Drosselverschraubung Gewinde 3/8"	15 bis 250	33 bis 160	1059488	1059498
Edelstahlausführung · Nur Drosselverschraubung Ermeto 6x1 mm	15 bis 250	33 bis 160	1059492	1059492

Übersicht

K = kleiner Drosselquerschnitt, **G** = großer Drosselquerschnitt

Tabelle 9: Zuordnung Nennweite, Antriebsfläche und Drosselquerschnitt

Nennweite DN	15 bis 250	15 bis 50	65 bis 250	15 bis 50	65 bis 250
Antriebsfläche	33 bis 160 cm ²	320 cm ²	320 cm ²	640 cm ²	640 cm ²
Drosselquerschnitt	K			G	

Tabelle 10: Drosselausführungen für Typ 2413, 2424 und 2425 mit Anschlussgewinde

Drosselquerschnitt	Anschlussgewinde x	Bestell-Nr.	
		Stahl	Nichtrostender Stahl
K	G 3/8	1490-2175	-
G		1990-3815	-
K	1/2 NPT	-	1992-2708
G		1990-4831	-
K	1/4 NPT	-	1992-3178

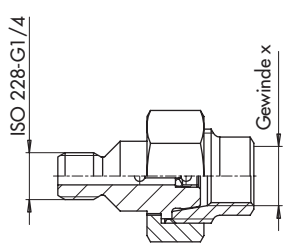
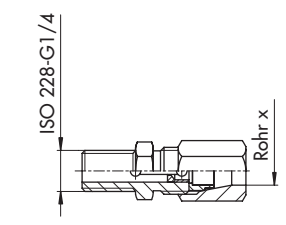


Tabelle 11: Drosselausführungen für Typ 2413, 2424, 2425 mit Rohranschluss

Drosselquerschnitt	Typ	Rohr x	Bestell-Nr.	
			Stahl	Nichtrostender Stahl
K	Ermeto	Rohr 6x1 mm	-	1890-8577
G			-	1890-8578
K		Rohr 8x1 mm	1790-4681	1991-1723
G			-	-
K	Rohr 10x1 mm	1790-5596	1991-1724	
G		-	-	
K	Serto	Rohr 8x1 mm	1990-4834	-
K		Rohr 10x1 mm	1990-8554	-
K	Swagelok	Ø12	-	1990-5751
K		1/2"	-	1990-5752
G		Ø12	-	1990-5928
G		1/2"	-	1990-5929



Bestelltext

- Ausgleichsgefäß, Bestell-Nr. 1190 - ... (vgl. Tabelle 6)
- Drosselverschraubung, Bestell-Nr. ... (vgl. Tabelle 8, Tabelle 9, Tabelle 10, Tabelle 11)
- Einfülltrichter
- Steuerleitungsbausatz für Typ 41-23 oder Typ 41-73 für Drucksollwert $\geq 0,8$ bar
für Flüssigkeiten bis 150 °C, Luft und Gase bis 80 °C, ohne Ausgleichsgefäß (vgl. Tabelle 3)
für Dämpfe und Flüssigkeiten bis 350 °C, Druckabgriff am Ventilgehäuse, mit Ausgleichsgefäß (vgl. Tabelle 4, Tabelle 5)

Technische Änderungen vorbehalten.



SAMSON AG · MESS- UND REGELTECHNIK
Weismüllerstraße 3 · 60314 Frankfurt am Main
Telefon: 069 4009-0 · Telefax: 069 4009-1507
samson@samson.de · www.samson.de

T 2595

2017-03-07 · German/Deutsch