

Druckregler ohne Hilfsenergie Bauart 42

Differenzdruckregler mit Öffnungsantrieb Typ 2420/Typ 2425 und druckentlastetem Ventil Typ 2422



Typ 42-20 · Typ 42-25

Ausführung nach ANSI

Anwendung

Differenzdruckregler für ausgedehnte Heizungssysteme und industrielle Anlagen

Differenzdruck-Sollwerte Δp von 0,75 bis 145 psi (0,05 bis 10 bar) · Ventile NPS ½ bis 10¹⁾ (DN 15 bis 250) · Nenn-
druck Class 125 bis 300 · für flüssige und dampfförmige Medien²⁾ von 40 bis 660 °F (5 bis 350 °C), für Luft und nicht
brennbare Gase bis 175 °F (80 °C)



Das Ventil öffnet, wenn der Differenzdruck steigt.

Der zu regelnde Differenzdruck führt auf die federbelastete Stellmembran des Antriebs und wird auf den Ventilkegel übertragen. Die Geräte regeln den Differenzdruck auf den eingestellten Sollwert.

Charakteristische Merkmale

- **Typ 42-20:** Sollwert fest eingestellt
- **Typ 42-25:** Sollwert in weiten Bereichen einstellbar
- Geräusch- und wartungsarme, mediumgesteuerte P-Regler ohne Hilfsenergie
- Einsitzventil mit Druckentlastung über korrosionsfesten Metallbalg oder Entlastungsmembran NPS 2½ bis 10 (DN 65 bis 250)
- Geeignet für Kreislaufwasser, Wasser-Glykolgemische, Wasserdampf und Luft sowie für andere Flüssigkeiten, Gase und Dämpfe, wenn diese die Eigenschaften der Stellmembran nicht beeinflussen
- Ventilgehäuse wahlweise aus Grauguss A126B, Stahlguss A216 WCC, korrosionsfestem Stahlguss A351 CF8M

Ausführungen

Differenzdruckregler für den Einbau in einen Bypass oder eine Kurzschlussleitung (vgl. Bild 4) · Flanschanschluss

- **Typ 42-20** (Bild 1) · Ventil Typ 2422 · balgentlastet NPS ½ bis 4 (DN 15 bis 100) · membranentlastet NPS 2½ bis 4 (DN 65 bis 100) · Öffnungsantrieb Typ 2420 · Sollwert fest, eingestellt auf $\Delta p = 3, 4, 6$ oder 7 psi (0,2; 0,3; 0,4 oder 0,5 bar)
- **Typ 42-25** (Bild 2) · Ventil Typ 2422 · balgentlastet NPS ½ bis 10 (DN 15 bis 250) · membranentlastet NPS 2½ bis 10 (DN 65 bis 250) · Öffnungsantrieb Typ 2425 · Sollwert einstellbar, mit Bereichen zwischen 0,75 bis 145 psi (0,05 bis 10 bar)

Zubehör

Notwendige Zubehörteile wie z. B. Schneidringverschraubungen, Nadeldrosselventile, Ausgleichsgefäße und Steuerleitungen, sind im Typenblatt ▶ T 3095 aufgeführt.

¹⁾ Ventile >NPS 10 (DN 250) auf Anfrage

²⁾ nur balgentlastete Ausführung

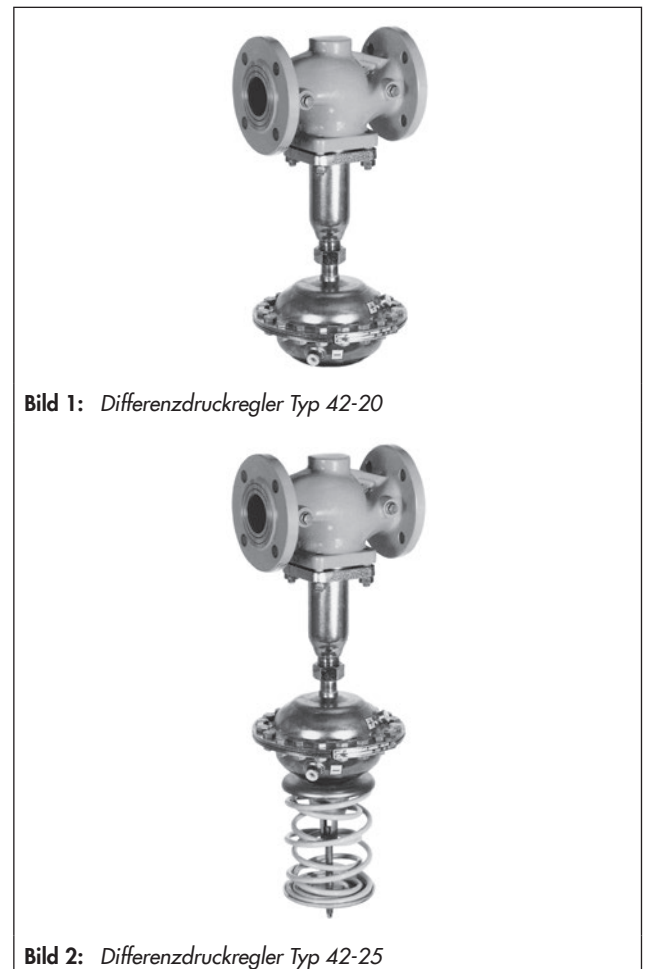


Bild 1: Differenzdruckregler Typ 42-20

Bild 2: Differenzdruckregler Typ 42-25

Sonderausführungen

- Antrieb mit Doppelmembran (Typ 42-25)
- Antrieb mit FKM-Membran, z. B. für Mineralöle
- Sonder- C_v -/ K_{vs} -Wert (reduziert)
- Ventil in korrosionsfester Ausführung (min. Werkstoff 1.4301)
- Ventile >NPS 10 (DN 250)
- Ausführung für Temperaturen über 430 °F (220 °C)

- Rückströmsicherung (vgl. ► T 3010) für vollentsalztes Wasser
- buntmetallfreie Ausführung auf Anfrage
- für geringe Durchflüsse · Ventil mit Mikrogarnitur bei $C_v = 0,0012$ bis $0,05$ ($K_{vs} = 0,001$ bis $0,04$) oder $C_v = 0,12; 0,5$ und $1,2$ ($K_{vs} = 0,1; 0,4$ und 1) ohne Druckentlastung

Wirkungsweise (vgl. Bild 3)

Das Ventil wird in Pfeilrichtung durchströmt. Die Stellung des Kegels (3) beeinflusst dabei den Differenzdruck über die zwischen Kegel (3) und Sitz (2) freigegebene Fläche.

Das Ventil Typ 2422 ist ein entlastetes Ventil, bei dem die am Kegel auftretenden Kräfte vor- und nachdruckseitig durch den Entlastungsbalg (5) bzw. die Entlastungsmembran (5.1) kompensiert werden.

Beim balgentlasteten Ventil belastet der Vordruck p_1 (Plusdruck) die Außenseite und der Nachdruck p_2 (Minusdruck) die Innenseite des Metallbalgs (5). Beim membranentlasteten

Ventil wird die Innenseite der Entlastungsmembran (5.1) vom Nachdruck p_2 und die Außenseite vom Vordruck p_1 belastet. In beiden Fällen werden dadurch die Kräfte kompensiert, die der Vor- und der Nachdruck am Ventilkegel erzeugen.

Der zu regelnde Differenzdruck wird auf die Stellmembran (13) übertragen und in eine Stellkraft umgeformt. Diese Stellkraft verstellt den Kegel (3) in Abhängigkeit von der Kraft der Sollwertfedern. Das Ventil beginnt zu öffnen, sobald der Differenzdruck den Sollwert überschritten hat.

Bei **Typ 42-25** ist der Sollwert mit dem Sollwertsteller (17) einstellbar.

Bei **Typ 42-20** bestimmen die im Antrieb eingebauten Sollwertfedern (16) den Sollwert.

Bei allen Ausführungen übertragen die Steuerleitungen den Plusdruck (+) und Minusdruck (-) auf den Antrieb.

In Sonderausführung bietet SAMSON den Regler Typ 42-25 mit Doppelmembran an.

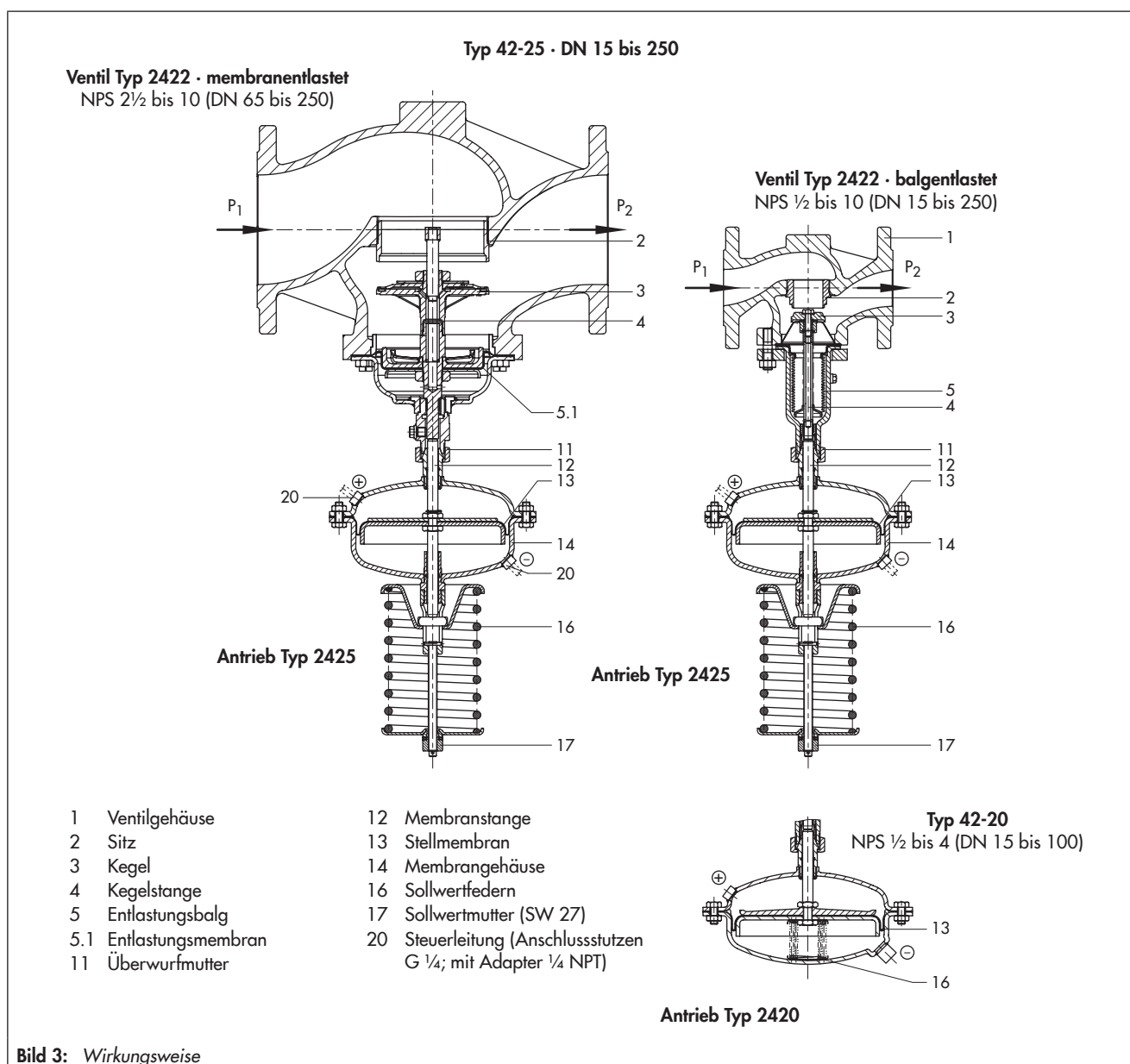


Bild 3: Wirkungsweise

Differenzdruckregler Typ 42-25 mit Doppelmembran

In Sonderausführung bietet SAMSON den Typ 42-25 mit Doppelmembran an (vgl. Bild 5). Der Antrieb mit Doppelmembran hat eine erhöhte Funktionssicherheit.

Speziell bei Einsatz einer FKM-Membran ist immer ein Doppelmembranantrieb erforderlich. Der Antrieb ist besonders für dünnflüssige Öle (z. B. Wärmeträgeröl) geeignet.

Die Doppelmembran trennt die beiden Membrankammern von Plus- und Minusanschluss und formt den zu regelnden Differenzdruck in eine Stellkraft um. Zwischen beiden Membranen befindet sich eine mechanische Membranbruchanzeige (22), deren Ansprechdruck ca. 22 psi (1,5 bar) beträgt. Bei Membranbruch steigt der Druck im Raum zwischen den Stellmembranen an. Hierdurch wird der Stift der Membranbruchanzeige nach außen geschoben und signalisiert mit dem roten Markierungsring den Defekt. Die verbleibende Stellmembran übernimmt die Funktion der ausgefallenen Membran.

Mit einem optional angebauten Druckschalter kann eine Alarmmeldung ausgelöst werden.

SAMSON empfiehlt, beim Ansprechen der Membranbruchanzeige beide Stellmembranen auszutauschen.

Einbau des Ventils und Anbau des Antriebs

Ventil, Antrieb und Steuerleitungen (Zubehör) werden in getrennten Verpackungen geliefert.

Der Antrieb wird durch eine Überwurfmutter mit dem Ventil verbunden. Der Antrieb wird bevorzugt nach Einbau des Ventils angebaut.

Insbesondere gilt:

- Einbau des Ventils in waagrecht verlaufende Rohrleitungen.
- Durchflussrichtung entsprechend dem Pfeil auf dem Gehäuse.
- Vor dem Ventil einen Schmutzfänger, z. B. Typ 2 NI von SAMSON einbauen.

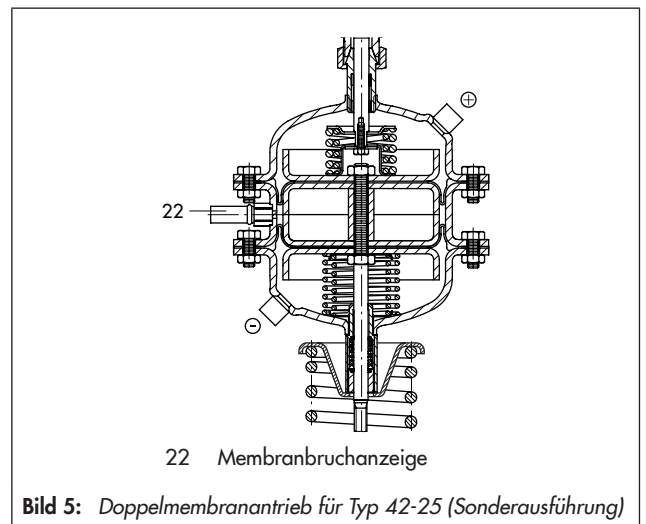


Bild 5: Doppelmembranantrieb für Typ 42-25 (Sonderausführung)

Zulässige Einbaulagen

- Antrieb hängend: Standardeinbau, alle Ausführungen, über 175 °F (80 °C) und Dampfregelung.
- Antrieb zur Seite: balgentlastete Ausführungen mit fester Kegelführung.
- Antrieb stehend (über dem Ventil): alle Ausführungen NPS ½ bis 3 (DN 15 bis 80) und gleichzeitig bis max. 175 °F (80 °C).

Nähere Einzelheiten in ► EB 3007.

Anwendung

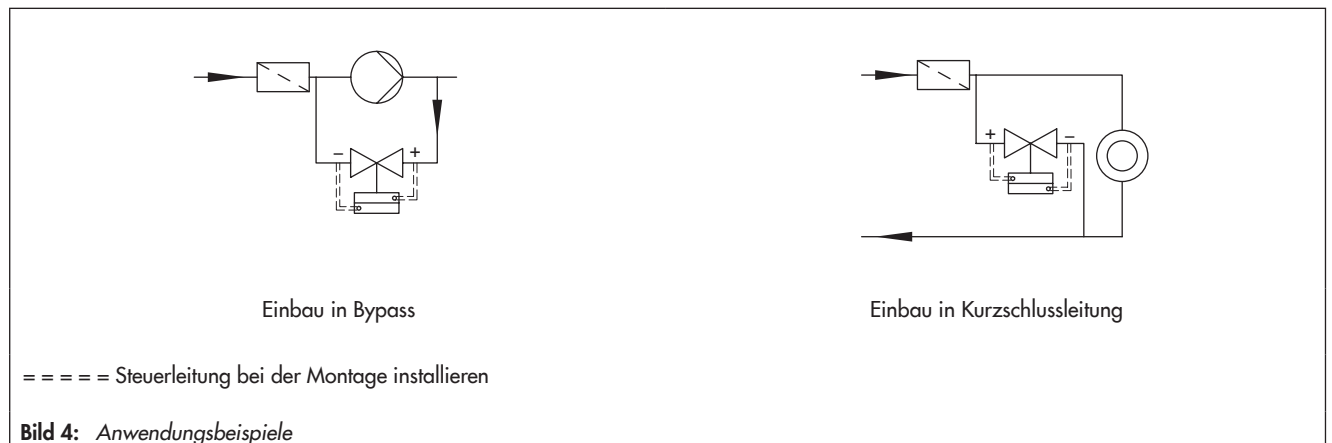



Bild 4: Anwendungsbeispiele

Tabelle 1: Technische Daten

Typ		42-25				42-20	
Nennweite		NPS ½ bis 10 · DN 15 bis 250				NPS ½ bis 4 · DN 15 bis 100	
Nenndruck		Class 125, 150 und 300					
Max. zul. Temperatur	Ventil	vgl. Druck-Temperatur-Diagramm in ► T 3000					
	Antrieb ¹⁾	mit Ausgleichsgefäß: Dampf und Flüssigkeiten bis 660 °F (350 °C) ²⁾ ohne Ausgleichsgefäß: Flüssigkeiten bis 300 °F (150 °C) · Luft und Gase bis 175 °F (80 °C)					
Sollwertbereiche	psi	0,75 bis 3,5 · 1,5 bis 8,5 · 3 bis 14,5 · 7 bis 20 · 14,5 bis 35 · 30 bis 75 · 65 bis 145				3, 4, 6 oder 7	
	bar	0,05 bis 0,25 · 0,1 bis 0,6 · 0,2 bis 1 · 0,5 bis 1,5 · 1 bis 2,5 · 2 bis 5 · 4,5 bis 10				0,2 · 0,3 · 0,4 · 0,5	
Antriebsfläche A	in ²	12	25	50	100	25	50
	cm ²	80	160	320	640	160	320
Max. zul. Betriebsdruck bei Doppelmembranantrieb	psi	580	580	360	360	-	
	bar	40	40	25	25	-	
Leckage-Klasse nach ANSI/FCI 70-2		≤0,05 % vom C _V - (K _{VS} -) Wert					
Konformität							

¹⁾ Höhere Temperaturen auf Anfrage

²⁾ Dampfausführung nur balgentastete Ventile

Tabelle 2: Werkstoffe · Werkstoff-Nr. nach ASTM und DIN EN
Tabelle 2.1: Werkstoffe Ventil Typ 2422

Ventil Typ 2422 · balgentastet			
Nennweite		NPS ½ bis 10 · DN 15 bis 250	
Nenndruck		Class 125	Class 150 und 300
Ventilgehäuse		Grauguss A126B	Stahlguss A216 WCC
Ventilsitz		korrosionsfester Stahl 1.4104 oder 1.4006	
Kegel	bis NPS 4 (DN 100)	korrosionsfester Stahl 1.4104, 1.4112 oder 1.4006 ¹⁾	
	NPS 6 bis 10 (DN 150 bis 250)	1.4404, mit PTFE-Weichdichtung	
Kegelstange		1.4301	
Metallbalg		1.4571 · ab NPS 6 (DN 150): 1.4404	
Unterteil		P265GH	1.4571
Gehäusedichtung		Graphit mit metallischem Träger	
Ventil Typ 2422 · membranentastet			
Nennweite		NPS 2½ bis 4 · DN 65 bis 100	
Nenndruck		Class 125	Class 150
Ventilgehäuse		Grauguss A126B	Stahlguss A216 WCC
Ventilsitz		1.4408	
Kegel		CW617N	
Druckentlastung		Membranteller EN-JS1030 · EPDM-Entlastungsmembran, max. 300 °F (150 °C) oder NBR-Membran, max. 175 °F (80 °C)	
Nennweite		NPS 6 bis 10 · DN 150 bis 250	
Nenndruck		Class 125	Class 150 und 300
Ventilgehäuse		Grauguss A126B	Stahlguss A216 WCC
Ventilsitz		CC499K ²⁾	
Kegel		CC499K ²⁾ · mit EPDM-Weichdichtung, max. 300 °F (150 °C) oder mit PTFE-Weichdichtung, max. 300 °F (150 °C)	
Druckentlastung		Membranteller EN-JS1030 (EN-GJ2-400-15) · EPDM-Entlastungsmembran, max. 300 °F (150 °C) oder NBR-Membran, max. 175 °F (80 °C)	

¹⁾ optional mit Weichdichtung bei Standard-C_V-/K_{VS}-Werten

²⁾ Sonderausführung 1.4409

Tabelle 2.2: Werkstoffe Antrieb Typ 2420/Typ 2425

Antrieb Typ 2420/Typ 2425			
Ventilgehäuse	Grauguss A126B	Stahlguss A216 WCC	korrosionsfester Stahlguss A351 CF8M
Membranschalen	DD 11		1.4301
Membran	EPDM ¹⁾ mit Gewebereinlage		
Führungsbuchse	DU-Buchse		PTFE
Dichtungen	EPDM/PTFE ¹⁾		

¹⁾ Sonderausführung, z. B. für Mineralöle: FKM

Tabelle 3: C_V/K_{VS} -Werte, x_{FZ} -Werte und max. zul. Differenzdrücke

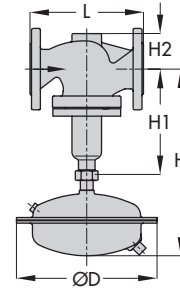
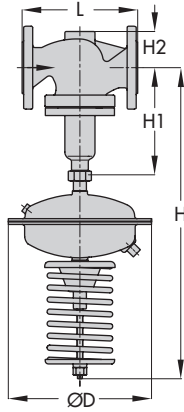
Kenndaten für die Durchflussberechnung nach DIN EN 60534, Teil 2-1 und 2-2: $F_L = 0,95$; $x_T = 0,75$

Ventil Typ 2422 · balgentlastet												
Nennweite	NPS	½ ¹⁾	¾ ¹⁾	1 ¹⁾	1½	2	2½	3	4	6	8	10
	DN	15	20	25	40	50	65	80	100	150	200	250
Ventilhub	0,4" (10 mm)						0,6" (16 mm)			0,9" (22 mm)		
C_V/K_{VS} -Wert Standard	C_V	5	7,5	9,4	23	37	60	94	145	330	490	590
	K_{VS}	4	6,3	8	20	32	50	80	125	280	420	500
Max. zulässiger Differenzdruck Δp	360 psi (25 bar)						290 psi (20 bar)		230 psi (16 bar)	175 psi (12 bar)	145 psi (10 bar)	
C_V/K_{VS} -Wert reduziert	C_V	–	–	5	9,4	20	37		94	145	330	
	K_{VS}	–	–	4	8	16	32		80	125	280	
Max. zulässiger Differenzdruck Δp	360 psi (25 bar)								290 psi (20 bar)	230 psi (16 bar)	175 psi (12 bar)	
x_{FZ} -Wert	0,65		0,6	0,55	0,45	0,4		0,35			0,3	

¹⁾ Sonderausführung Ventil mit Mikrogarnitur: $C_V = 0,0012$ bis $0,05$ ($K_{VS} = 0,001$ bis $0,04$) oder $C_V = 0,12$; $0,5$ und $1,2$ ($K_{VS} = 0,1$; $0,4$ und 1) – ohne Druckentlastung –

Ventil Typ 2422 · membranentlastet							
Nennweite	NPS	2½	3	4	6	8	10
	DN	65	80	100	150	200	250
Ventilhub	0,6" (15 mm)				1,4" (35 mm)		
C_V/K_{VS} -Wert	C_V	60	95	150	445	760	930
	K_{VS}	50	80	125	380	650	800
Max. zulässiger Differenzdruck Δp	145 psi (10 bar)				175 psi (12 bar)		145 psi (10 bar)
x_{FZ} -Wert	0,4		0,35			0,3	

Maßbilder Typ 42-25 und Typ 42-20 balgentlastet · Maße und Gewichte vgl. Tabelle 4



Typ 42-25 · Ventil Typ 2422 balgentlastet mit Antrieb Typ 2425

Typ 42-20 · Ventil Typ 2422 balgentlastet mit Antrieb Typ 2420

Typ 42-25 mit Doppelmembranantrieb: Die Bauhöhe H vergrößert sich um ca. 2,2" (55 mm).

Tabelle 4: Maße und Gewichte für Typ 42-20 und Typ 42-25 · balgentlastet

Nennweite	NPS	1/2	3/4	1	1 1/2	2	2 1/2	3	4	6	8	10	
	DN	15	20	25	40	50	65	80	100	150	200	250	
Baulänge L	Class 125 und 150	inch	7,25			8,75	10	10,9	11,75	13,9	17,75	21,4	26,5
		mm	184			222	254	276	298	352	451	543	673
	Class 300	inch	7,5	7,6	7,75	9,25	10,5	11,5	12,5	14,5	18,6	22,4	27,9
		mm	190	194	197	235	267	292	318	368	473	568	708
Bauhöhe H1	inch	8,9					11,8			14	23,2	28,7	
	mm	225					300			355	590	730	
Bauhöhe H2	inch	1,7			2,8		3,9		4,7	6,9	9,6	10,6	
	mm	44			72		98		118	175	245	270	
Differenzdruckregler Typ 42-20													
Sollwerte		Antrieb Typ 2420											
3, 4, 6, 7 psi (0,2; 0,3; 0,4; 0,5 bar)	Bauhöhe H	15,4" (390 mm)					18,3" (465 mm)			20,5" (520 mm)			
	Antrieb	ØD = 8,9" (225 mm) · A = 25 in ² (160 cm ²) ²⁾					ØD = 11,2" (285 mm) · A = 50 in ² (320 cm ²)						
	Gewicht ³⁾	lb	25	27	29	44	50	84	95	126	-		
		kg	11,5	12	13	20	22,5	38	43	57			
Differenzdruckregler Typ 42-25													
Sollwerte		Antrieb Typ 2425											
0,75 bis 3,5 psi (0,05 bis 0,25 bar)	Bauhöhe H	24,6" (625 mm)					27,6" (700 mm)		29,7" (755 mm)	44,1" (1120 mm)	49,6" (1260 mm)		
	Antrieb	ØD = 11,2" (285 mm) · A = 50 in ² (320 cm ²) ¹⁾					ØD = 11,2" (285 mm) · A = 100 in ² (640 cm ²)			ØD = 15,4" (390 mm) · A = 100 in ² (640 cm ²)			
	Gewicht ³⁾	lb	46	47	50	65	71	111	113	143	408	937	1069
		kg	21	21,5	22,5	29,5	32	46	51	65	185	425	485
1,5 bis 8,5 psi (0,1 bis 0,6 bar)	Bauhöhe H	24,6" (625 mm)					27,6" (700 mm)		29,7" (755 mm)	44,1" (1120 mm)	49,6" (1260 mm)		
	Antrieb	ØD = 8,9" (225 mm) · A = 25 in ² (160 cm ²) ²⁾					ØD = 11,2" (285 mm) · A = 50 in ² (320 cm ²)			ØD = 15,4" (390 mm) · A = 100 in ² (640 cm ²) ²⁾			
	Gewicht ³⁾	lb	35,3	36,3	38,5	54	60	111	113	143	408	937	1069
		kg	16	16,5	17,5	24,5	27	46	51	65	185	425	485
3 bis 14,5 psi (0,2 bis 1 bar)	Bauhöhe H	24,6" (625 mm)					27,6" (700 mm)		29,1" (740 mm)	44,1" (1120 mm)	49,6" (1260 mm)		
	Antrieb	ØD = 8,9" (225 mm) · A = 25 in ² (160 cm ²) ²⁾								ØD = 15,4" (390 mm) · A = 100 in ² (640 cm ²)			
	Gewicht ³⁾	lb	35	36	39	54	60	93	104	135	408	937	1069
		kg	16	16,5	17,5	24,5	27	42	47	61	185	425	485

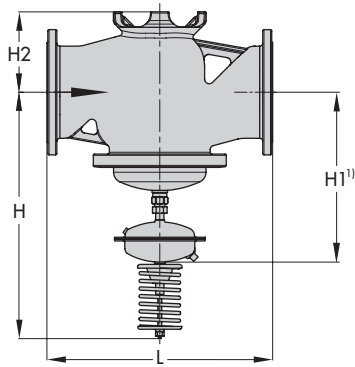
Nennweite		NPS	1/2	3/4	1	1 1/2	2	2 1/2	3	4	6	8	10		
		DN	15	20	25	40	50	65	80	100	150	200	250		
7 bis 20 psi (0,5 bis 1,5 bar)	Bauhöhe H	24,6" (625 mm)					30" (700 mm)			29,7" (755 mm)	42,1" (1070 mm)	47,6" (1210 mm)			
	Antrieb	ØD = 8,9" (225 mm) · A = 25 in ² (160 cm ²) ²⁾									ØD = 11,2" (285 mm) · A = 50 in ² (320 cm ²)				
	Gewicht ³⁾	lb	35	36	39	54	60	93	104	135	386	915	1047		
		kg	16	16,5	17,5	24,5	27	42	47	61	175	415	475		
14,5 bis 35 psi (1 bis 2,5 bar)	Bauhöhe H	24,6" (625 mm)					27,6" (700 mm)			29,7" (755 mm)	42,1" (1070 mm)	47,6" (1210 mm)			
	Antrieb	ØD = 8,9" (225 mm) · A = 25 in ² (160 cm ²)													
	Gewicht ³⁾	lb	35	36	38	54	59	93	104	135	386	915	1047		
		kg	16	16,5	17,5	24,5	27	42	47	61	175	415	475		
30 bis 75 psi (2 bis 5 bar)	Bauhöhe H	24,6" (625 mm)					27,6" (700 mm)			29,7" (755 mm)	42,1" (1070 mm)	47,6" (1210 mm)			
	Antrieb	ØD = 6,7" (170 mm) · A = 12 in ² (80 cm ²)									ØD = 8,9" (225 mm) · A = 25 in ² (160 cm ²)				
	Gewicht ³⁾	lb	35	36	39	54	60	93	104	135	375	904	1036		
		kg	16	16,5	17,5	24,5	27	42	47	61	170	410	470		
65 bis 145 psi (4,5 bis 10 bar)	Bauhöhe H	24,6" (625 mm)					27,6" (700 mm)			29,7" (755 mm)	auf Anfrage				
	Antrieb	ØD = 6,7" (170 mm) · A = 12 in ² (80 cm ²)													
	Gewicht ³⁾	lb	35,3	36,3	38,5	54	59,5	92,6	103,6	134,5					
		kg	16	16,5	17,5	24,5	27	42	47	61					

¹⁾ wahlweise mit Antrieb 100 in² (640 cm²)

²⁾ wahlweise mit Antrieb 50 in² (320 cm²)

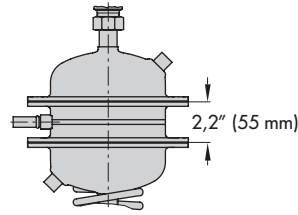
³⁾ Gewicht bezogen auf die Ausführung mit Ventilwerkstoff A126B. Für die anderen Werkstoffe gilt: +10 %

**Maßbild Typ 42-25 und Typ 42-20 membranentlastet ·
Maße und Gewichte vgl. Tabelle 5**



Ventil Typ 2422 membranentlastet mit Antrieb Typ 2425/2420
(dargestellt Typ 2425)

Maßbild Doppelmembranantrieb



Typ 42-25 mit Doppelmembranantrieb (Sonderausführung).
Die Bauhöhe H vergrößert sich um ca. 2,2" (55 mm).

¹⁾ nur Typ 42-20

Tabelle 5: Maße und Gewichte für Typ 42-20 und Typ 42-25 · membranentlastet

Nennweite	NPS	2½	3	4	6	8	10	
	DN	65	80	100	150	200	250	
Baulänge L	Class 125 und 150	inch	10,9	11,75	13,9	17,75	21,4	26,5
		mm	276	298	352	451	543	673
	Class 300	inch	11,5	12,5	14,5	18,6	22,4	27,9
		mm	292	318	368	473	568	708
Bauhöhe H2	inch	3,1		4,6	6,9	10,2		
	mm	98		118	175	260		

Differenzdruckregler Typ 42-20

Bauhöhe H1 ¹⁾	14" (355 mm)		14,8" (375 mm)				
Antrieb	ØD = 11,2" (285 mm) · A = 50 in ² (320 cm ²)						
Gewicht, ca.	84 lb (38 kg)	95 lb (43 kg)	113 lb (51 kg)				

Differenzdruckregler Typ 42-25

0,75 bis 3,5 psi (0,05 bis 0,25 bar)	Bauhöhe H	23,2" (590 mm)		24" (610 mm)	33" (840 mm)	35,8" (910 mm)		
	Antrieb	ØD = 15,4" (390 mm) · A = 100 in ² (640 cm ²)						
	Gewicht, ca. kg	93 lb (42 kg)	104 lb (47 kg)	121 lb (55 kg)	209 lb (95 kg)	551 lb (250 kg)	595 lb (270 kg)	
1,5 bis 8,5 psi (0,1 bis 0,6 bar)	Bauhöhe H	23,2" (590 mm)		24" (610 mm)	33" (840 mm)	35,8" (910 mm)		
	Antrieb	ØD = 11,2" (285 mm) · A = 50 in ² (320 cm ²) ²⁾				ØD = 15,4" (390 mm) · A = 100 in ² (640 cm ²)		
	Gewicht, ca. kg	93 lb (42 kg)	104 lb (47 kg)	121 lb (55 kg)	209 lb (95 kg)	551 lb (250 kg)	595 lb (270 kg)	
3 bis 14,5 psi (0,2 bis 1 bar)	Bauhöhe H	23,2" (590 mm)		24" (610 mm)	31,1" (790 mm)	33,9" (860 mm)		
	Antrieb	ØD = 8,9" (225 mm) · A = 25 in ² (160 cm ²) ³⁾				ØD = 11,2" (285 mm) · A = 50 in ² (320 cm ²) ²⁾		
	Gewicht, ca. kg	93 lb (42 kg)	104 lb (47 kg)	121 lb (55 kg)	209 lb (95 kg)	551 lb (250 kg)	595 lb (270 kg)	
7 bis 20 psi (0,5 bis 1,5 bar)	Bauhöhe H	23,2" (590 mm)		24" (610 mm)	31,1" (790 mm)	33,9" (860 mm)		
	Antrieb	ØD = 8,9" (225 mm) · A = 25 in ² (160 cm ²) ³⁾				ØD = 11,2" (285 mm) · A = 50 in ² (320 cm ²) ²⁾		
	Gewicht, ca. kg	93 lb (42 kg)	104 lb (47 kg)	121 lb (55 kg)	209 lb (95 kg)	551 lb (250 kg)	595 lb (270 kg)	

14,5 bis 35 psi (1 bis 2,5 bar)	Bauhöhe H	23,2" (590 mm)		24" (610 mm)	31,1" (790 mm)	33,9" (860 mm)	
	Antrieb	$\text{ØD} = 8,9" (225 \text{ mm}) \cdot A = 25 \text{ in}^2 (160 \text{ cm}^2)^{3)}$					
	Gewicht, ca. kg	93 lb (42 kg)	104 lb (47 kg)	121 lb (55 kg)	209 lb (95 kg)	551 lb (250 kg)	595 lb (270 kg)
30 bis 75 psi (2 bis 5 bar)	Bauhöhe H	23,2" (590 mm)		24" (610 mm)	31,1" (790 mm)	33,9" (860 mm)	
	Antrieb	$\text{ØD} = 225 \text{ mm} \cdot A = 160 \text{ cm}^2^{3)}$					
	Gewicht, ca. kg	93 lb (42 kg)	104 lb (47 kg)	121 lb (55 kg)	209 lb (95 kg)	551 lb (250 kg)	595 lb (270 kg)

1) Typ 42-25, alle Sollwerte

2) wahlweise mit Antrieb 100 in² (640 cm²)

3) wahlweise mit Antrieb 50 in² (320 cm²)

Bestelltext

Differenzdruckregler **Typ 42-25/42-20**

NPS ... (DN ...), Ventil balgentlastet/membranentlastet

Class ..., Gehäusewerkstoff ...

Sollwert oder Sollwertbereich ... psi (bar)

Zubehör ...

Sonderausführung

Technische Änderungen vorbehalten.



SAMSON AG · MESS- UND REGELTECHNIK
Weismüllerstraße 3 · 60314 Frankfurt am Main
Telefon: 069 4009-0 · Telefax: 069 4009-1507
samson@samson.de · www.samson.de

T 3008

2017-07-10 · German/Deutsch