

Regler ohne Hilfsenergie Bauart 42



Differenzdruckbegrenzer mit Volumenstrombegrenzer Typ 42-34 · Typ 42-38

Anwendung

Regler in Fernwärmeversorgungsanlagen mit indirektem Anschluss · Differenzdruck-Sollwerte von **0,1 bis 1,5 bar** · Ventile **DN 15 bis 250** · **PN 16 bis 40** · für flüssige Medien von **5 bis 150 °C¹⁾**

Das Ventil **schließt**, wenn der Differenzdruck steigt, der Volumenstrom wird begrenzt.



Die Regler bestehen aus einem Antrieb und einem Ventil mit einstellbarer Blende. Sie begrenzen den Differenzdruck auf den am Antrieb eingestellten Sollwert und begrenzen den Volumenstrom auf den über die Blende eingestellten Wert.

Charakteristische Merkmale

- Geräusch- und wartungsarme, mediumgesteuerte P-Regler ohne Hilfsenergie.
- Geeignet für Kreislaufwasser, Wasser-Glykolgemische, Luft sowie andere Flüssigkeiten, Gase und Dämpfe, wenn diese die Eigenschaften der Stellmembran nicht beeinflussen.
- Einsitzventil mit Druckentlastung durch einen korrosionsfesten Metallbalg oder eine Entlastungsmembran.
- Ventilgehäuse wahlweise aus Grauguss, Sphäroguss, Stahlguss.

Ausführungen

Differenzdruckbegrenzer mit Volumenstrombegrenzung für den Einbau in die Rücklaufleitung (vgl. Bild 6)

Typ 42-34 (Bild 1) · Ventil Typ 2423 · balg- oder membranentlastet (DN 65 bis 250) · Nennweite DN 15 bis 250 · Antrieb Typ 2424 mit einstellbarem Sollwert

Typ 42-38 (Bild 2) · Ventil Typ 2423 · balgentlastet · Nennweite DN 15 bis 100 · membranentlastet (DN 65 bis 100) · Antrieb Typ 2428 mit festem Sollwert, eingestellt auf $\Delta p = 0,2; 0,3; 0,4$ oder $0,5$ bar

Sonderausführung

Ausführung nach ANSI · für Flüssigkeiten max. 220 °C · höhere Durchflussbereiche bei Wirkdruck 0,5 bar

Zubehör

Notwendige Zubehörteile wie z. B. Schneidringverschraubung, Nadeldrosselventile, Ausgleichgefäße, montierte Steuerleitungen sind im Typenblatt ▶ T 3095 aufgeführt.

¹⁾ andere Temperaturbereiche auf Anfrage

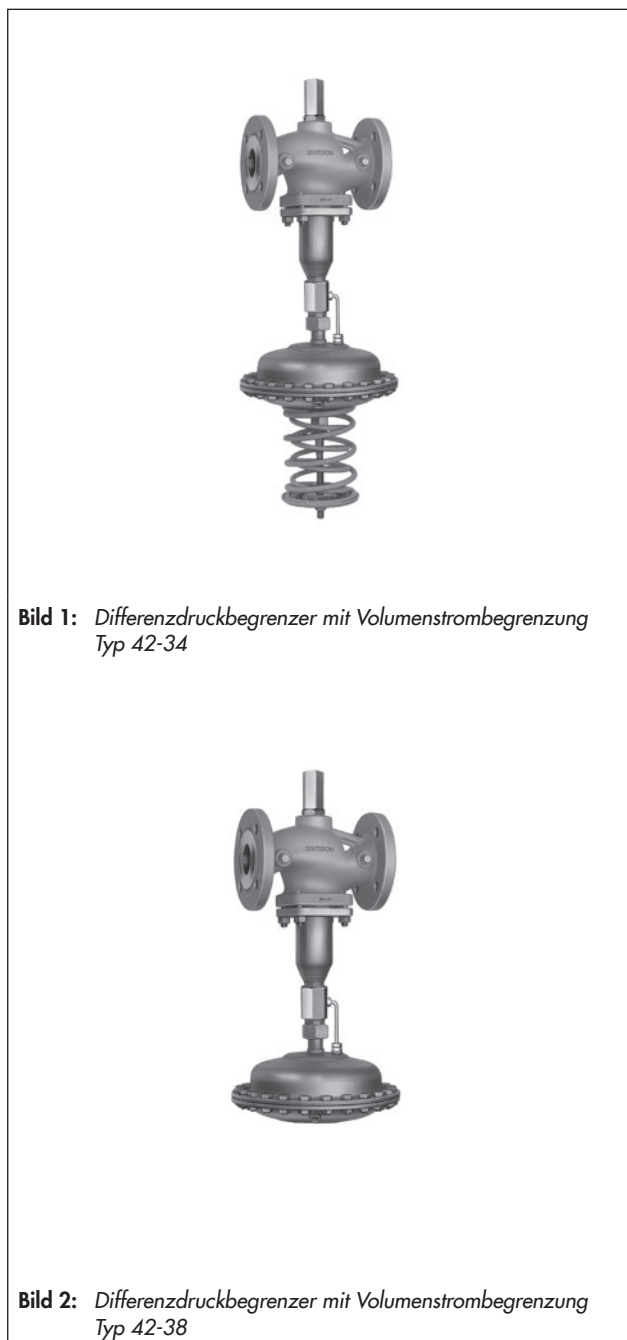


Bild 1: Differenzdruckbegrenzer mit Volumenstrombegrenzung Typ 42-34

Bild 2: Differenzdruckbegrenzer mit Volumenstrombegrenzung Typ 42-38

Wirkungsweise (vgl. Bild 3)

Das Ventil wird in Pfeilrichtung durchströmt. Dabei beeinflussen die von der Blende (1.4) und dem Kegel (3) freigegebenen Flächen den Volumenstrom und den Differenzdruck Δp .

Die Wirkungsweise der Regler mit balg- oder membranlastetem Ventil unterscheidet sich nur in Bezug auf die Druckentlastung. Die Balgventile haben einen Entlastungsbalg (5), die membranlasteten Ventile (DN 65 bis 250) eine Entlastungsmembran (5.1). Der Vordruck p_1 direkt nach der Blende (1.4) belastet die Außenseite, der Nachdruck p_2 die Innenseite des Metallbalgs bzw. der Entlastungsmembran. Hierdurch werden die Kräfte kompensiert, die vom Vor- und Nachdruck am Ventilkegel erzeugt werden.

Für die Differenzdruckbegrenzung führt der Plusdruck über die bauseitige Plus-Steuerleitung (19) zu der unteren Membrankammer des Antriebs. Der Druck hinter der Blende wirkt über die durchbohrte Kegelstange und die Steuerleitung (9/9.1) in die obere Membrankammer des Antriebs. Der Differenzdruck wird an der Stellmembran (13) in eine Stellkraft umgeformt. Die Stellkraft verstellt den Kegel in Abhängigkeit von der Kraft der Sollwertfedern (16).

Beim Typ 42-38 bestimmen die im Antrieb eingebauten Sollwertfedern (16) den Sollwert. Beim Typ 42-34 dagegen ist der Sollwert an der SollwertEinstellung (17) einstellbar.

Über die Volumenstrom-SollwertEinstellung wird die Blende (1.4) bewegt und der maximale Volumenstrom eingestellt.

Bei Auswahl des Differenzdruck-Sollwerts bzw. -bereichs beachten, dass der Differenzdruck Δp aus dem Druckabfall der vollständig geöffneten Anlage und dem Druckabfall an der Blende resultiert (vgl. Bild 4).

Die Antriebe Typ 2424 und 2428 sind mit einem Kraftbegrenzer (20) mit internem Überströmer (21) ausgerüstet. Er begrenzt die auf die Kegelstange übertragene Kraft und schützt Sitz und Kegel vor Überlastung. Zum Schutz des Verbrauchers öffnet der interne Überströmer bei dem in Tabelle 1 angegebenen Ansprechdruck.

1 Ventil Typ 2423	9 Minus-Steuerleitung (bis DN 100)
1.1 Volumenstrom-SollwertEinstellung	9.1 Minus-Steuerleitung (ab DN 125)
1.4 Blende	10 Anschlussstück (bis DN 100)
2 Sitz	13 Stellmembran
3 Kegel	16 Sollwertfedern
4 Kegelstange	17 SollwertEinstellung
5 Entlastungsbalg	19 Plus-Steuerleitung (Anschluss)
5.1 Entlastungsmembran	21 Kraftbegrenzer mit internem Überströmer (Überlastsicherung)
8 Entlüftung (balgentlastet, ab DN 125)	

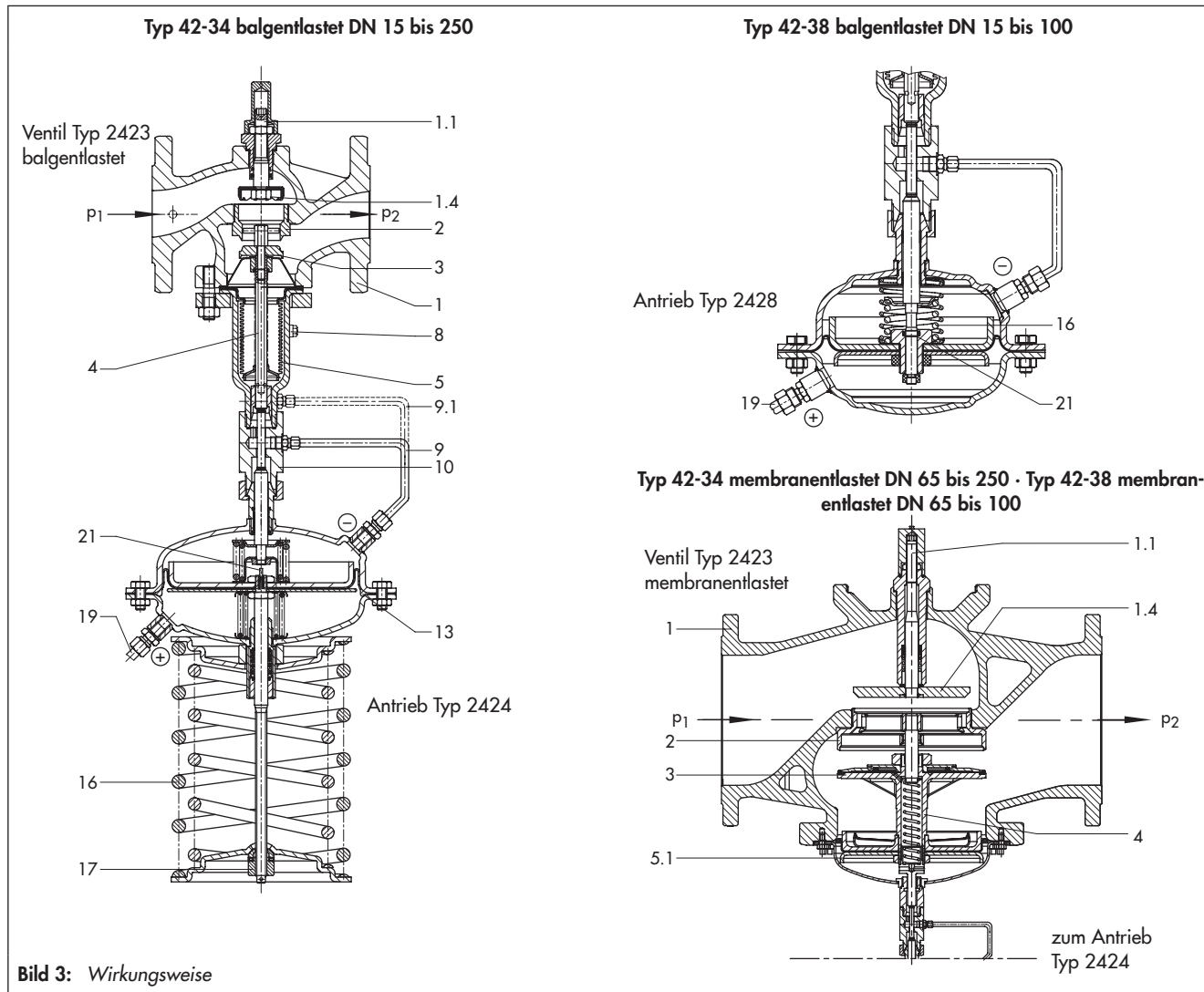


Bild 3: Wirkungsweise

Tabelle 1: Technische Daten · Typ 42-34, Typ 42-38

Ventil Typ 2423 · balgentlastet

Typ	42-34		42-38	
Nennweite	DN 15 bis 250		DN 15 bis 100	
Nenndruck	PN 16, 25 oder 40			
Ansprechdruck des inter- nen Überströmers im An- trieb bei ...	A = 160 cm ²	1,2 bar	0,6 bar	
	A = 320 cm ²	0,6 bar	0,3 bar	
	A = 640 cm ²	0,3 bar	-	
Max. zul. Temperatur	Ventilgehäuse	vgl. ► T 3000 "Druck-Temperatur-Diagramm"		
	Antrieb ¹⁾	mit Ausgleichsgefäß: Flüssigkeiten 220 °C · ohne Ausgleichsgefäß: Flüssigkeiten 150 °C		
Sollwertbereiche	0,1 bis 0,6 bar · 0,2 bis 1 bar · 0,5 bis 1,5 bar		0,2 bar · 0,3 bar · 0,4 bar · 0,5 bar	
Leckage-Klasse nach DIN EN 60534-4	≤0,05 % vom K _{VS} -Wert			
Konformität	CE · EAC			

Ventil Typ 2423 · membranentlastet

Typ	42-34	
Nennweite	DN 65 bis 250	
Nenndruck	PN 16, 25 oder 40	
Ansprechdruck des inter- nen Überströmers im An- trieb bei ...	A = 160 cm ²	1,2 bar
	A = 320 cm ²	0,6 bar
	A = 640 cm ²	0,3 bar
Max. zul. Temperatur	Ventilgehäuse	150 °C
	Antrieb ¹⁾	Flüssigkeiten 150 °C
Sollwertbereiche	0,1 bis 0,6 bar · 0,2 bis 1 bar · 0,5 bis 1,5 bar	
Leckage-Klasse nach DIN EN 60534-4	≤0,05 % vom K _{VS} -Wert	
Konformität	CE · EAC	

¹⁾ höhere Temperaturen auf Anfrage

Tabelle 2: K_{VS}-, x_{FZ}-Werte und max. zul. Differenzdrücke Δp

Ventil Typ 2423 balgentlastet

Nennweite DN	15	20	25	32	40	50	65	80	100	125	150	200	250
Ventilhub	10 mm						16 mm			22 mm			
K _{VS} -Wert	4	6,3	8	16	20	32	50	80	125	190	280	420	500
x _{FZ} -Wert	0,65	0,6	0,55		0,45	0,4		0,35			0,3		
Max. zul. Differenzdruck Δp	25 bar						20 bar		16 bar	12 bar	10 bar		

Ventil Typ 2423 membranentlastet

Nennweite DN	65	80	100	125	150	200	250
K _{VS} -Wert	50	80	125	250	380	650	800
x _{FZ} -Wert	0,4	0,35				0,3	
Max. zul. Differenzdruck Δp	10 bar			12 bar		10 bar	

Tabelle 3: Volumenstrom-Sollwerte für Wasser in m³/h

Ventil Typ 2423 balgentlastet

Δp _{Soll}	Δp _{Anlage}	Δp _{Wirk}	DN	15	20	25	32	40	50	65	80	100	125	150	200	250
			Ṃ min	0,05	0,15	0,25	0,4	0,6	0,9	2	3,5	6,5	11	18	20	26
0,2 bar	0,1 bar	0,1 bar	Ṃ max	1,4	2,1	2,4	4,9	7,7	11,2	19	28	44	56	84	126	154
0,5 bar	0,3 bar	0,2 bar	Ṃ max	2	3	3,5	7	11	16	28	40	63	80	120	180	220
1,0 bar	0,5 bar	0,5 bar	Ṃ max	3	4,5	5,3	9,5	16	24	40	58	90	120	180	260	300

Ventil Typ 2423 membranentlastet

Nennweite DN	65	80	100	125	150	200	250
Wirkdruck Δp _{Wirk}	0,2 bar	2 bis 28	3,5 bis 35 ¹⁾	6,5 bis 63	11 bis 120	18 bis 180	26 bis 350
	0,5 bar	3,5 bis 40	6,5 bis 55	11 bis 90	18 bis 180	20 bis 260	30 bis 520

¹⁾ 7 bis 35 m³/h mit Antrieb 160 cm², 7 bis 40 m³/h mit Antrieb 320 cm²

Volumenstrombegrenzung

Druckverhältnisse in der Anlage und am Ventil

Bei der Auswahl des Differenzdruck-Sollwerts bzw. -bereichs beachten, dass der Differenzdruck-Sollwert Δp_{Soll} aus dem bekannten Druckabfall (Druckverlust) der vollständig geöffneten Anlage Δp_{Anlage} und dem Druckabfall direkt an der Blende Δp_{Wirk} resultiert (vgl. Bild 4).

In Tabelle 3 sind die Volumenströme bei einem Wirkdruck von 0,1 bar; 0,2 bar und 0,5 bar angegeben.

$$\Delta p_{\text{Soll}} = \Delta p_{\text{Anlage}} + \Delta p_{\text{Wirk}}$$

Δp_{min}	Mindest-Differenzdruck über dem Ventil in bar
Δp_{Wirk}	Wirkdruck in bar, speziell für die Volumenstrommessung erzeugter Druckabfall an der Drosselstelle
Δp_{Soll}	Differenzdruck-Sollwert in bar
Δp_{Anlage}	Differenzdruck (Druckverlust) bei vollständig geöffneter Anlage in bar
\dot{V}	Eingestellter Volumenstrom in m ³ /h
K_{VS}	Durchflusskennwert in m ³ /h

Differenzdruck über dem Ventil

Der mindestens erforderliche Differenzdruck Δp_{min} zwischen Vor- und Rücklauf errechnet sich aus:

$$\Delta p_{\text{min}} = \Delta p_{\text{Soll}} + \left(\frac{\dot{V}}{K_{\text{VS}}} \right)^2$$

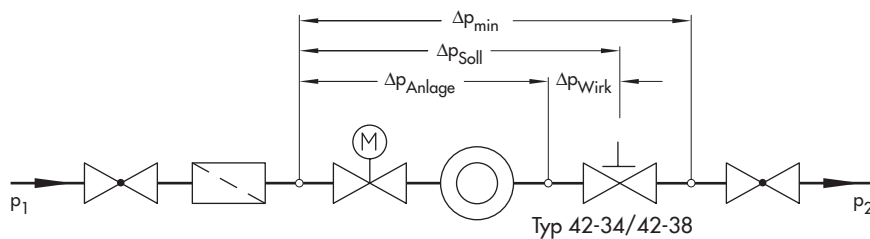


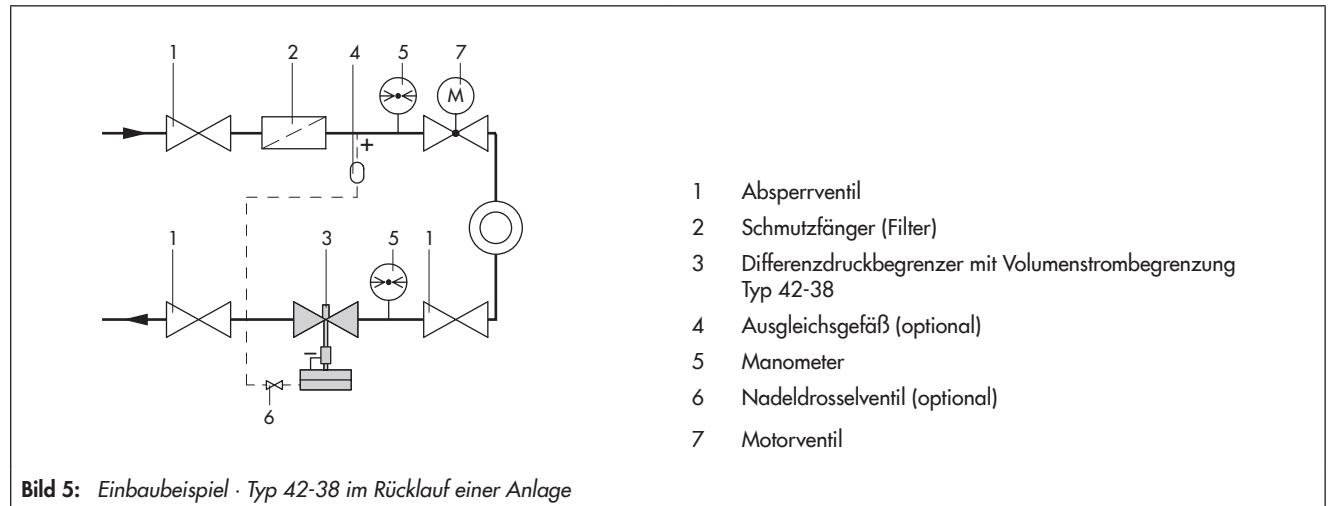
Bild 4: Druckverlust in der Anlage

Tabelle 4: Werkstoffe · Werkstoff-Nr. nach DIN EN

Ventil Typ 2423 · balgentlastet			
Nenndruck	PN 16	PN 25	PN 16/25/40
Ventilgehäuse	Grauguss EN-JL 1040	Sphäroguss EN-JS 1049	Stahlguss 1.0619
Sitz	1.4104, 1.4006		
Kegel	bis DN 100	1.4104, 1.4006 ¹⁾	
	DN 125 bis 250	1.4301, 1.4404 mit PTFE-Dichtung	
Kegelstange	1.4301		
Metallbalg	1.4571 · ab DN 125: 1.4404		
Unterteil	P265GH		
Gehäusedichtung	Graphit mit metallischem Träger		
Ventil Typ 2423 · membranentlastet			
Nenndruck	PN 16	PN 25	PN 16/25/40
Ventilgehäuse	Grauguss EN-JL 1040	Sphäroguss EN-JS 1049	Stahlguss 1.0619
Ventilsitz	Rotguss ^{2) 3)}		
Kegel (Standardausführung)	Rotguss ^{2) 4)} · mit EPDM-Weichdichtung, max. 150 °C oder mit PTFE-Weichdichtung, max. 150 °C		
Druckentlastung	Entlastungsschalen aus Stahlblech DD11 · EPDM-Entlastungsmembran, max. 150 °C oder NBR-Membran, max. 80 °C		
Antrieb Typ 2424 und Typ 2428			
Membranschalen	Stahlblech DD11		
Membran	EPDM ⁵⁾ mit Gewebereinlage · Sonderausführung für Mineralöle: FPM (FKM)		
Führungsbuchse	DU-Buchse		
Dichtungen	EPDM/PTFE ⁵⁾		

- 1) optional mit Weichdichtung bei Standard- K_{VS} -Werten
- 2) Sonderausführung 1.4409
- 3) DN 65 bis 100: 1.4006
- 4) DN 65 bis 80: 1.4104, DN 100: 1.4006, metallisch dichtend
- 5) Sonderausführung für Mineralöle: FPM (FKM)

Anwendung



Einbau der Regler

Einbau in die Rücklaufleitung der Anlage.

Ventil, Antrieb und Steuerleitungen werden in getrennten Verpackungen geliefert.

Den Antrieb vorzugsweise erst nach Einbau des Ventils montieren. Er wird dazu, bei DN 15 bis 100 zusammen mit dem Anschlussstück, durch eine Überwurfmutter mit dem Ventilunterteil verschraubt.

Generell beachten:

- Einbau der Ventile in waagrecht verlaufende Rohrleitungen.
- Die Durchflussrichtung muss dem Pfeil auf dem Gehäuse entsprechen.
- Vor dem Ventil einen Schmutzfänger, z. B. Typ 2 NI von SAMSON, einbauen.



Zulässige Einbaulagen

- Alle Nennweiten: Antrieb hängend (vgl. Foto).
- DN 15 bis 80 und gleichzeitig max. 80 °C: Antrieb hängend oder stehend,
- Alle Nennweiten mit fester Kegelführung und gleichzeitig bis max. 80 °C: beliebig.

Nähere Einzelheiten in ► EB 3013.

Abmessungen

Maßbild · Typ 42-34 und Typ 42-38 · Ventil balgentlastet

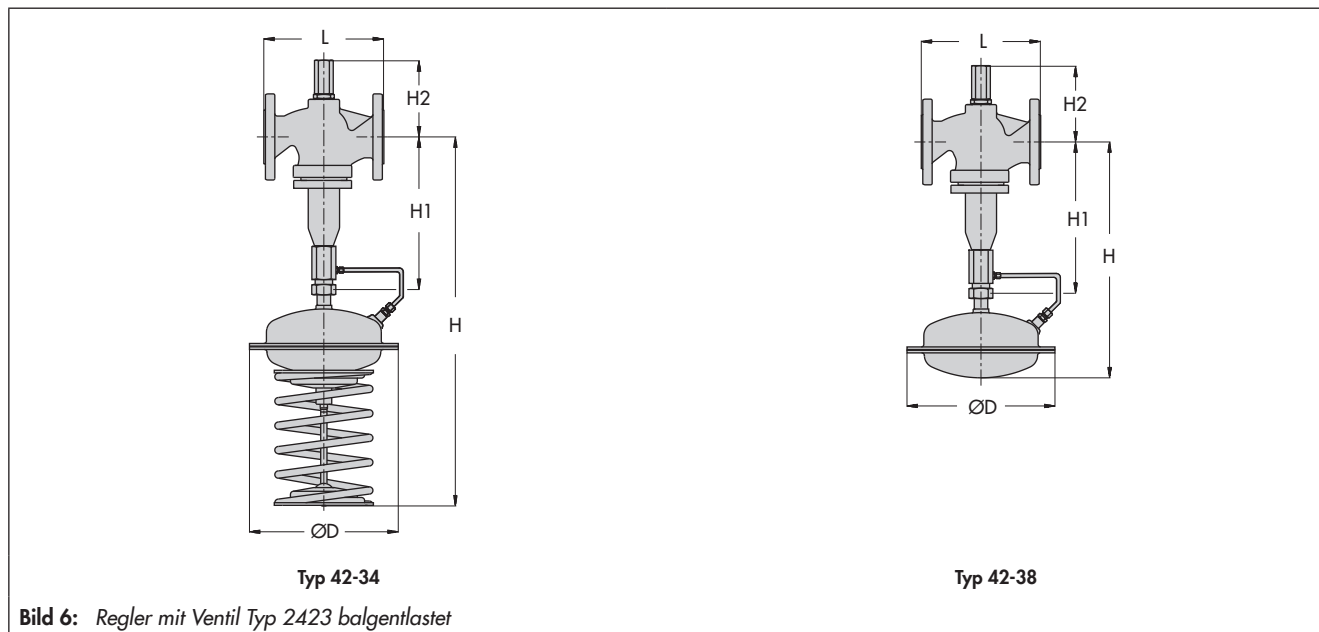


Tabelle 5: Maße in mm und Gewichte · Ventil Typ 2423 balgentlastet

Nennweite	DN	15	20	25	32	40	50	65	80	100	125	150	200	250	
Baulänge L		130	150	160	180	200	230	290	310	350	400	480	600	730	
Bauhöhe H1		285						360	415	460	590	730			
Bauhöhe H2	übrige Werkstoffe	115			135			195	220	265	295	400			
	1.4571	113	-	130	-	155	161	-							
Typ 42-38 balgentlastet															
0,2 · 0,3 0,4 · 0,5 bar	Bauhöhe H	450						525	585	-					
	Antrieb	ØD = 225 mm, A = 160 cm ²						ØD = 285 mm, A = 320 cm ²							
	Gewicht ¹⁾ in kg	11,5	12	13	19,5	20	22,5	45	50	58					
Typ 42-34 balgentlastet															
0,1 bis 0,6 bar	Bauhöhe H	670						745	800	990	1120	1260			
	Antrieb	ØD = 225 mm, A = 160 cm ² ²⁾						ØD = 285 mm, A = 320 cm ²			ØD = 390 mm, A = 640 cm ²				
	Gewicht ¹⁾ in kg	16	16,5	17,5	24	24,5	27	46	51	59	135	185	425	485	
0,2 bis 1 bar	Bauhöhe H	670						745	800	990	1120	1260			
	Antrieb	ØD = 225 mm, A = 160 cm ² ²⁾						ØD = 285 mm, A = 320 cm ²			ØD = 390 mm, A = 640 cm ²				
	Gewicht ¹⁾ , kg	16	16,5	17,5	24	24,5	27	42	47	55	135	185	425	485	
0,5 bis 1,5 bar	Bauhöhe H	670						745	800	880	1040	1210			
	Antrieb	ØD = 225 mm, A = 160 cm ² ²⁾						ØD = 285 mm, A = 320 cm ²			ØD = 285 mm, A = 320 cm ²				
	Gewicht ¹⁾ , kg	16	16,5	17,5	24	24,5	27	42	47	55	125	175	415	475	

¹⁾ Gewicht bezogen auf die Ausführung mit Ventilwerkstoff EN-JL1040/PN 16. Für die Ausführung in Sphäroguss EN-JS1049/PN 25, Stahlguss 1.0619/PN 40 und 1.4571 gilt: +10 %.

²⁾ Wahlweise auch mit Antrieb 320 cm²

Maßbild · Typ 42-34 und Typ 42-38 · Ventil membranentlastet

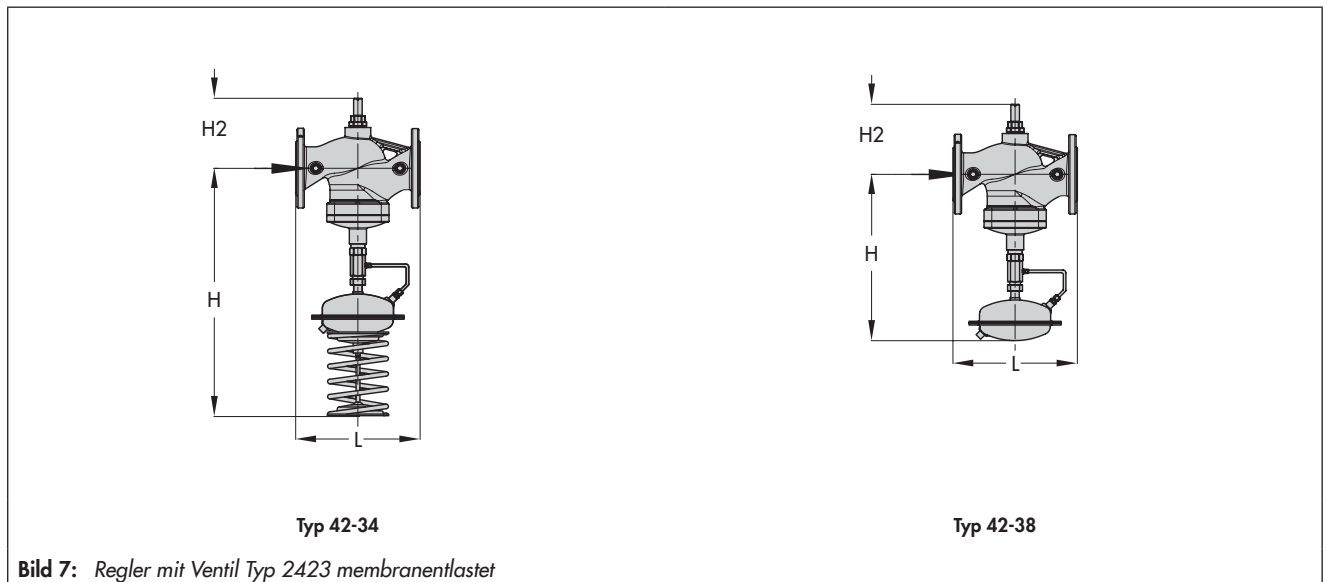


Tabelle 6: Maße in mm und Gewichte · Typ 42-34 · Ventil Typ 2423 membranentlastet

Nennweite	DN 65	DN 80	DN 100	DN 125	DN 150	DN 200	DN 250
Baulänge L	290	310	350	400	480	600	730
Bauhöhe H	635		655	780	805	1020	
Bauhöhe H2	195		220	295	325	345	375
Gewicht ¹⁾ , ca.	47 kg ²⁾	52 kg ²⁾	62 kg ²⁾	95 kg	115 kg ²⁾	290 kg ²⁾	305 kg ²⁾

¹⁾ Gewicht bezogen auf die Ausführung mit Ventilwerkstoff EN-JL1040/PN 16. Für die anderen Werkstoffe gilt: +10 %.

²⁾ mit Antrieb 640 cm²

Tabelle 7: Maße in mm und Gewichte · Typ 42-38 · Ventil Typ 2423 membranentlastet

Nennweite	DN 65	DN 80	DN 100
Baulänge L	290	310	350
Bauhöhe H	415		440
Bauhöhe H2	195		220
Gewicht ¹⁾ , ca.	40	45	55

¹⁾ Gewicht bezogen auf die Ausführung mit Ventilwerkstoff EN-JL1040/PN 16. Für die anderen Werkstoffe gilt: +10 %.

Bestelltext

Differenzdruckbegrenzer mit Volumenstrombegrenzung **Typ 42-34/42-38**

DN ..., Ventil balgentlastet/membranentlastet

Gehäusewerkstoff ..., PN ...

Sollwertbereich für Differenzdruck ... bar

evtl. Sonderausführung ...

evtl. Zubehör ... (vgl. ► T 3095)

Technische Änderungen vorbehalten.



SAMSON AG · MESS- UND REGELTECHNIK
Weismüllerstraße 3 · 60314 Frankfurt am Main
Telefon: 069 4009-0 · Telefax: 069 4009-1507
samson@samson.de · www.samson.de

T 3013

2015-08-31 · German/Deutsch