

Regler ohne Hilfsenergie

Differenzdruckregler Typ 2046/2207



Anwendung

Differenzdruckregler für Fernwärmeversorgungsanlagen und ausgedehnte Heizungssysteme

Für **Differenzdruck-Sollwerte Δp von 0,1 bis 0,3 bar** mit Ventilen in **Nennweite G $\frac{3}{8}$ bis G $\frac{3}{4}$** , **Nenndruck PN 10** für flüssige Medien bis 120 °C

Das Ventil schließt, wenn der Differenzdruck steigt.

Die Geräte regeln den Differenzdruck auf den eingestellten Sollwert. Sie weisen folgende Eigenschaften auf:

- Geräusch- und wartungsarme, mediumgesteuerte P-Regler
- Geeignet für Wasser und andere Flüssigkeiten, wenn diese die Eigenschaften der Stellmembran nicht beeinflussen und keine Korrosion hervorrufen
- Besonders ausgelegt für Fernwärmeversorgungsanlagen

Ausführungen

Differenzdruckregler für den Einbau in die Plusdruck- oder Minusdruckleitung, z. B. im Vor- oder Rücklauf (s. Bild 4)

Typ 2046/2207 (Bild 1) · mit Durchgangsventil Typ 2046 in Nennweite G $\frac{3}{8}$ bis G $\frac{3}{4}$ und Stellantrieb Typ 2207 mit festem Sollwert von 0,1; 0,2 oder 0,3 bar

Sonderausführungen

Mit Adapter zum zusätzlichem Anbau eines elektrischen Stellantriebes Typ 5853 (s. auch Typenblatt T 5851)

Bestelltext

Differenzdruckregler Typ 2046/2207

DN ...

Sollwert ... bar

evtl. Sonderausführung



Bild 1 · Differenzdruckregler Typ 2046/2207

Wirkungsweise (Bild 2)

Das Ventil wird in Pfeilrichtung durchströmt. Die Stellung des Kegels (3) beeinflusst dabei den Differenzdruck über die zwischen Sitz (2) und Kegel freigegebene Fläche. Der zu regelnde Differenzdruck wird auf die Stellmembran (12) übertragen und dort in eine Kraft umgeformt. Diese Kraft verstellt den Kegel in Abhängigkeit von der Kraft der Stellfeder (14).

Die im Antrieb eingebaute Stellfeder bestimmt den Sollwert. Steuerleitungen übernehmen die Übertragung des Plus- und des Minusdruckes

Einbau

Die Geräte werden einbaufertig geliefert. Das Ventil eignet sich nur für den Einbau in waagrecht verlaufende Rohrleitungen. Die Durchflußrichtung muß dem Pfeil auf dem Gehäuse entsprechen. Der Ventilaufbau einschließlich Antrieb soll nach unten hängen.

Technische Daten

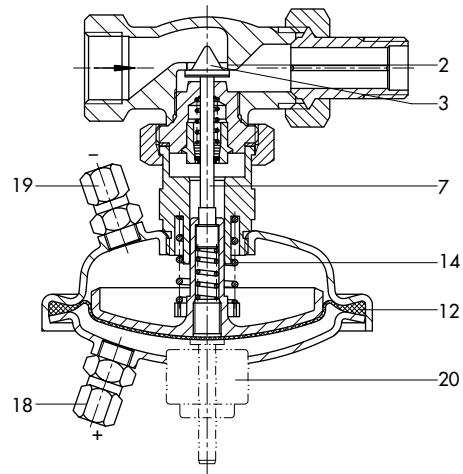
Anschlußgröße	d	G $\frac{3}{8}$	G $\frac{1}{2}$	G $\frac{3}{4}$
Kvs-Wert		1,25	1,6	2,5
Nenndruck	PN	10		
Maximal zulässiger Differenzdruck Δp	bar	2		
Maximal zulässige Temperatur	°C	120		
Sollwert fest eingestellt auf	bar	0,1; 0,2 oder 0,3		

Werkstoffe

Gehäuse	Rotguß G-CuSn 5 ZnPb, vernickelt
Kegel	Messing CuZn40 mit EPDM-Weichdichtung
Ventilfeder	korrosionsfester Stahl WN 1.4310
Stellmembran	EPDM
Dichtringe	EPDM

Maße in mm und Gewichte

Anschlußgröße	d	G $\frac{3}{8}$	G $\frac{1}{2}$	G $\frac{3}{4}$
Baulänge	L	85	95	106
Baulänge	L1	52	58	66
Höhe	H	90	90	90
Maß	a	10	13	14,5
Maß	b	10	11	12,5
SW 1		22	27	32
SW 2		27	30	37
Gewicht	ca. kg	0,7	0,75	0,95



- 2 Sitz
- 3 Kegel
- 7 Kegelstange
- 12 Stellmembran
- 14 Stellfeder
- 18 Steuerleitungsanschluß Plusdruck
- 19 Steuerleitungsanschluß Minusdruck
- 20 Adapter

Bild 2 · Typ 2046/2207

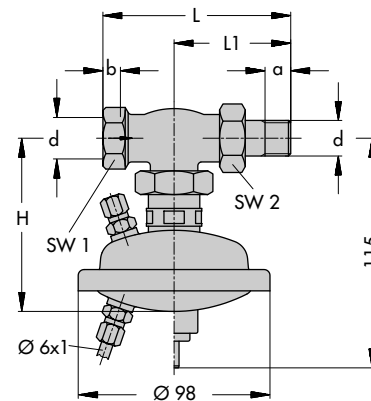
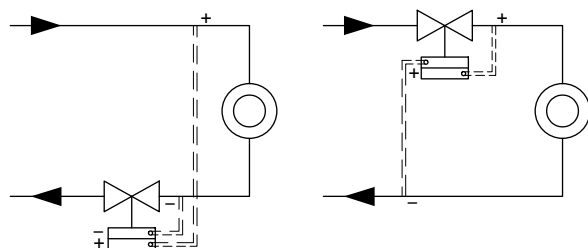


Bild 3 · Maße



Einbau im Rücklauf

Einbau im Vorlauf

----- Differenzdruckanschlüsse, bei der Montage vorzusehen

Bild 4 · Anwendung

