

# Regler ohne Hilfsenergie Bauart 45



## Differenzdruckregler mit Schließantrieb

Typ 45-1 · Typ 45-2 · Einbau in Plusdruck-Leitung

Typ 45-3 · Typ 45-4 · Einbau in Minusdruck-Leitung

### Anwendung

Differenzdruckregler für Fernwärmeversorgungsanlagen, ausgedehnte Rohrleitungssysteme und industrielle Anlagen.

Differenzdruck-Sollwerte ( $\Delta p$ ) von 0,1 bis 10 bar · Ventile DN 15 bis 50 · Nenndruck PN 16/25 · für flüssige Medien bis 150 °C, Stickstoff und Luft bis 150 °C<sup>1)</sup>



Das Ventil schließt, wenn der Differenzdruck steigt.

Die Regler bestehen im Wesentlichen aus einem Durchgangsventil und einem Antrieb. Sie regeln den Differenzdruck auf den eingestellten Sollwert.

### Charakteristische Merkmale

- Wartungsarme P-Regler ohne Hilfsenergie.
- Bei der Montage ist nur eine Steuerleitung zu verlegen, jedes Gerät hat einen festen Anschluss zum Antrieb.
- Geeignet für Wasser und andere flüssige oder gasförmige Medien, wenn diese an den verwendeten Werkstoffen keine Korrosion hervorrufen.
- Einsitzventil mit druckentlastetem Kegel.
- Für Fernwärmanlagen nach DIN 4747-1 (Forderungen der AGFW für Elemente in Hausstationen) besonders geeignet.

### Ausführungen

Differenzdruckregler mit Schließantrieb

Ventile DN 15 bis 50 aus Rotguss mit Verschraubungen und Anschweißenden · druckentlastet über den Ventilkegel

DN 32, 40 und 50 auch mit Flanschgehäuse aus Sphäroguss

### Differenzdruckregler zum Einbau in die Plusdruck-Leitung,

z. B. in den Vorlauf

- **Typ 45-1** · Sollwert 0,1; 0,2; 0,3; 0,4 oder 0,5 bar fest eingestellt
- **Typ 45-2** · Sollwert im Bereich 0,1 bis 4 bar einstellbar · mit Sollwertanzeige (nur DN 15 bis 32; Sollwertbereich 0,1 bis 1 bar und 0,1 bis 0,5 bar)

### Differenzdruckregler zum Einbau in die Minusdruck-Leitung,

z. B. in den Rücklauf

- **Typ 45-3** (Bild 1) · Sollwert 0,1; 0,2; 0,3; 0,4 oder 0,5 bar fest eingestellt · mit interner Überlastsicherung (Überströmer) im Antrieb
- **Typ 45-4** (Bild 2) · Sollwert im Bereich 0,1 bis 4 bar einstellbar · mit Sollwertanzeige (DN 15 bis 32; 0,1 bis 0,5 bar und 0,1 bis 1 bar) · mit interner Überlastsicherung (Überströmer) im Antrieb

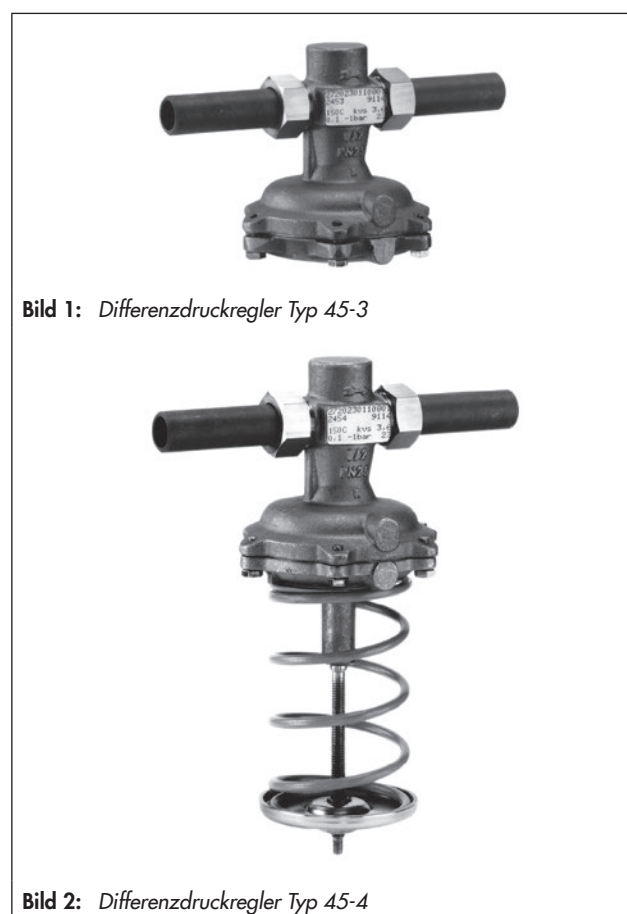


Bild 1: Differenzdruckregler Typ 45-3

Bild 2: Differenzdruckregler Typ 45-4

### Weitere Ausführungen

- Ventile DN 15 bis 50 mit Verschraubungen und Anschraubenden oder Anschraubflanschen
- mit Innenteilen aus FKM, z. B. für den Einsatz bei Mineralölen (nur PN 25) · andere Öle auf Anfrage
- Sonder- $K_{VS}$ -Werte bei DN 15
- **Kombinationen** mit anderen Geräten von SAMSON auf Anfrage

<sup>1)</sup> Membran und Dichtungen FKM; nur Ausführung PN 25

### Wirkungsweise (Bild 3)

Das Ventil (1) wird in Pfeilrichtung durchströmt. Die Stellung des Kegels (3) beeinflusst dabei den Differenzdruck  $\Delta p$  über die zwischen Sitz (2) und Kegel freigegebene Fläche.

Der zu regelnde Differenzdruck wird auf die Stellmembran (7) übertragen und dort in eine Kraft umgeformt.

Das Ventil ist über den Kegel druckentlastet. Damit werden die vom Differenzdruck abhängigen Kräfte ausgeschaltet.

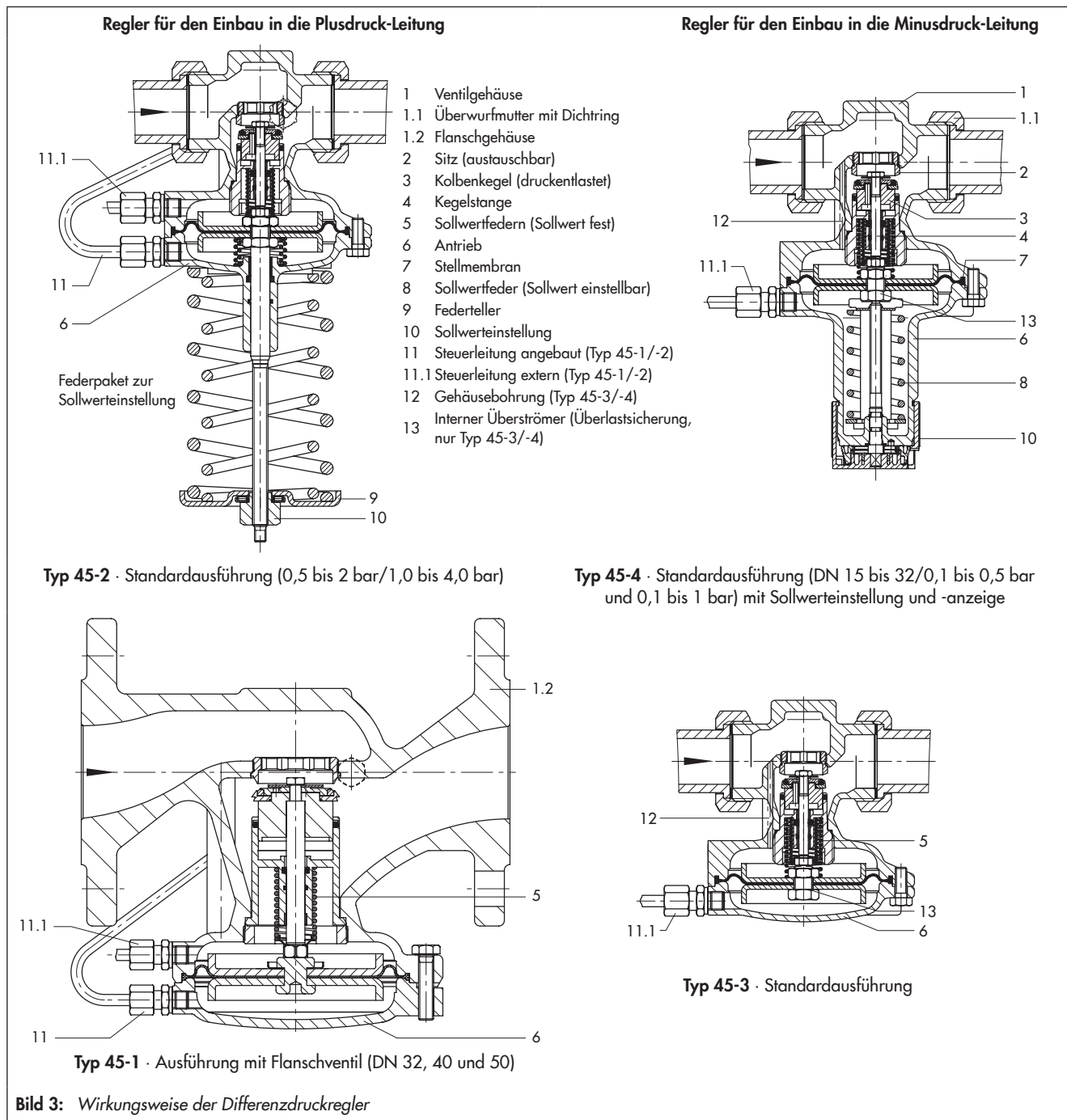
Bei den **Typen 45-1 und 45-2** wirkt der Druck im Auslauf des Ventils (Plusdruck) über die angebaute Steuerleitung (11) auf die Plusseite der Stellmembran (7). Der Minusdruck (Rücklauf) führt über die externe Steuerleitung (11.1) auf die andere Seite der Stellmembran. Die Regler sind ausgelegt für den Einbau in die Plusdruck-Leitung.

Bei den **Typen 45-3 und 45-4** wirkt der Druck im Einlauf des Ventils (Minusdruck) über eine Bohrung (12) im Ventilgehäuse

(1) auf die Minusseite der Stellmembran (7). Der Plusdruck (Vorlauf) gelangt über die externe Steuerleitung (11.1) zur äußeren Membrankammer des Antriebs (6). Die Regler sind ausgelegt für den Einbau in die Minusdruck-Leitung.

Bei den **Typen 45-1 und 45-3** bestimmen die im Ventil eingebauten Sollwertfedern (5) den Sollwert. Bei den **Typen 45-2 und Typ 45-4** ist der Sollwert an der Sollwerteinstellung (10) einstellbar und plombierbar. In allen Fällen verstellt die resultierende Stellkraft den Ventilkegel, abhängig von dem fest vorgegebenen oder dem einstellbaren Sollwert.

Bei den **Typen 45-3 und 45-4** schützt eine Überlastsicherung (interner Überströmer, 13) im Antrieb Sitz und Kegel bei außergewöhnlichen Betriebsbedingungen vor Überlastung und den daraus folgenden Schäden an der Armatur und der Anlage.



**Tabelle 1:** Technische Daten · Alle Drücke als Überdruck in bar

Nennweite		DN 15	DN 20	DN 25	DN 32 <sup>1)</sup>	DN 40 <sup>1)</sup>	DN 50 <sup>1)</sup>
K <sub>VS</sub> -Wert	Standard	2,5	6,3	8	12,5	16	20
	Sonderausführung	0,4 · 1,0 · 4,0		-			
	Flanschventil	-			12,5	20	25
x <sub>FZ</sub> -Wert	Standard	0,6		0,55			0,45
	Flanschventil	-			0,45		0,4
Nenndruck	Typ 45-2, 45-4	PN 25					
	Typ 45-1, 45-3	PN 25, PN 16			PN 25		
Max. zul. Differenzdruck Δp am Ventil		20 bar/10 bar <sup>2)</sup>				16 bar	
Max. zul. Temperatur des Ventils		Flüssigkeiten: 150 °C/130 °C <sup>2)</sup> · Luft, Stickstoff: 150 °C <sup>3)</sup>					
Ansprechdruck des internen Überströmers über dem eingestellten Sollwert (bei Typ 45-3 und 45-4)		0,5 bar					
<b>Differenzdruck-Sollwertbereiche</b>							
Typ 45-1, 45-3 · fest eingestellt		0,1 · 0,2 · 0,3 · 0,4 oder 0,5 bar					
Typ 45-2, 45-4 · kontinuierlich einstellbar	0,1 bis 1 bar · 0,1 bis 0,5 bar						0,2 bis 1 bar
	0,5 bis 2 bar · 1 bis 4 bar						
Konformität		<b>CE · EAC</b>					

<sup>1)</sup> Zusätzliche Ausführung: Ventil mit Flanschgehäuse aus Sphäroguss (EN-GJS-400-18-LT)

<sup>2)</sup> Bei der Ausführung in PN 16

<sup>3)</sup> Membran und Dichtungen FKM; nur Ausführung in PN 25

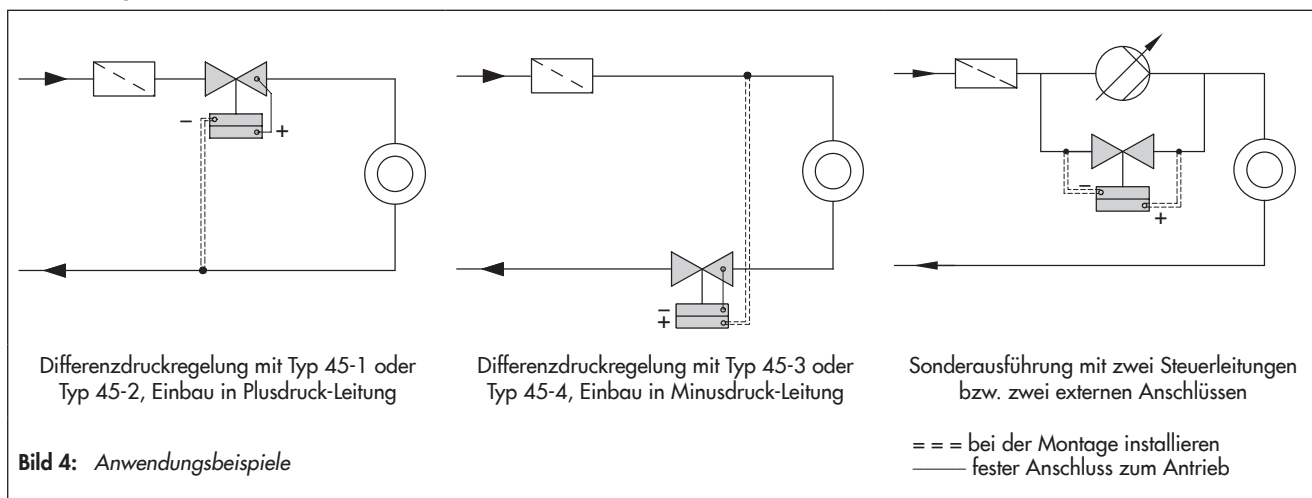
**Tabelle 2:** Werkstoffe · Werkstoff-Nr. nach DIN EN

Typ 45-1, Typ 45-2, Typ 45-3, Typ 45-4		
Gehäuse		CC499K (Rotguss Rg 5) · Sphäroguss EN-GJS-400-18-LT <sup>1)</sup>
Sitz		Korrosionsfester Stahl 1.4305
Kegel	PN 25	Entzinkungsfreies Messing mit EPDM-Weichdichtung <sup>2)</sup>
	PN 16	Entzinkungsfreies Messing und Kunststoff mit EPDM-Weichdichtung
Deckel	PN 25	CC499K (Rotguss, Rg 5)
	PN 16	DC 01
Ventilfedern		Korrosionsfester Stahl 1.4310
Stellmembran		EPDM mit Gewebeeinlage <sup>2)</sup>
Dichtringe		EPDM <sup>2)</sup>

<sup>1)</sup> Zusätzliche Ausführung für DN 32, 40 und 50: Ventil mit Flanschgehäuse aus Sphäroguss

<sup>2)</sup> Sonderausführung in PN 25, z. B. für Mineralöle: FKM

### Anwendung



**Bild 4:** Anwendungsbeispiele

## Einbau

Einbau der Regler in waagrecht und senkrecht verlaufende Rohrleitungen.

Einbau von Reglern ab DN 32 nur in waagrecht verlaufende Leitungen. Der Antrieb zeigt nach unten.

Einbaubedingungen:

- Durchflussrichtung entsprechend dem Pfeil auf dem Gehäuse
- nach Möglichkeit vor dem Ventil einen Schmutzfänger (z. B. Typ 1 NI von SAMSON) einbauen

Details vgl. ► EB 3124.

## Bestelltext

Differenzdruckregler Typ 45-1, Typ 45-2, Typ 45-3 oder Typ 45-4

DN ..., PN ...,

zul. Temperatur ... °C,  $K_{VS}$ -Wert ...

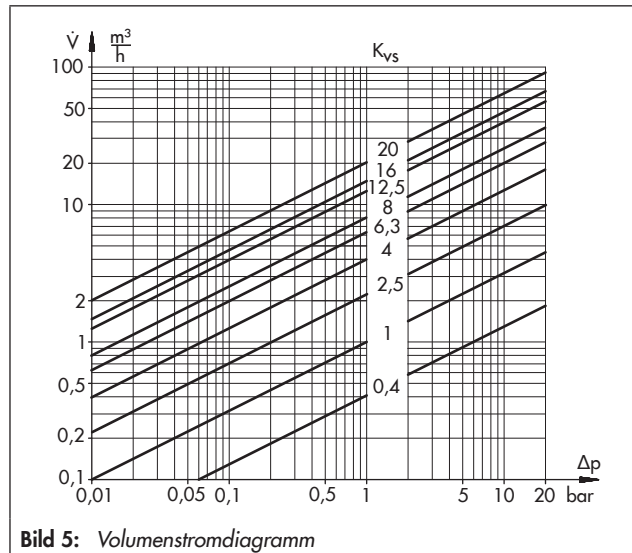
Verschraubung mit Anschweißenden, Anschraubenden, Flanschen oder als Flanschventil in DN 32, 40 und 50

Sollwert/-bereich ... bar

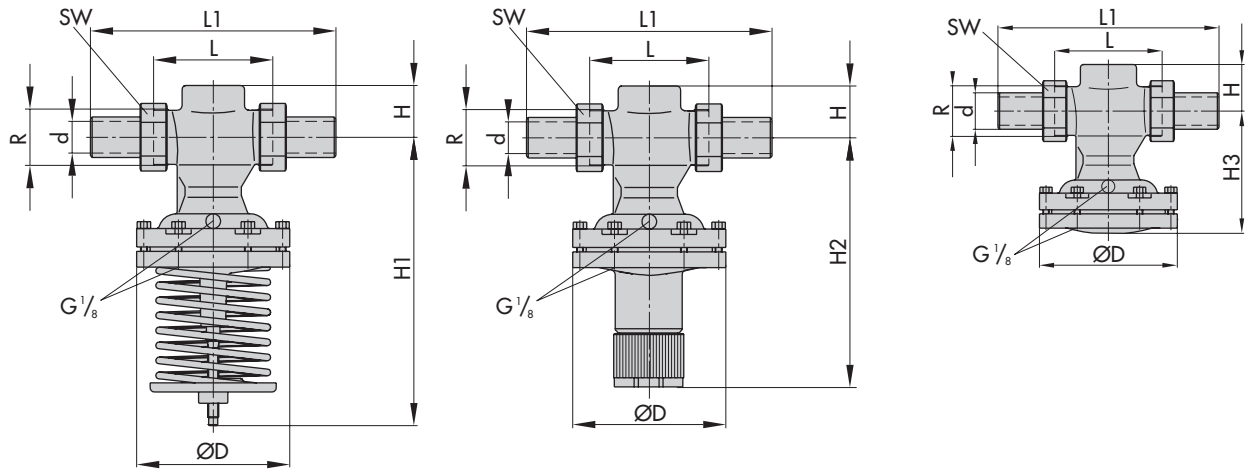
evtl. Sonderausführung



## Volumenstromdiagramm für Wasser



## Maßbilder

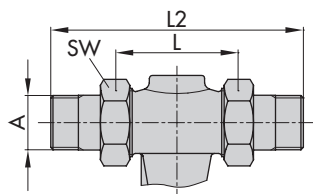


Typ 45-2 und 45-4 <sup>1)</sup>, DN 15 bis 32  
0,5 bis 2 bar und 1 bis 4 bar  
DN 40/50, alle Sollwertbereiche

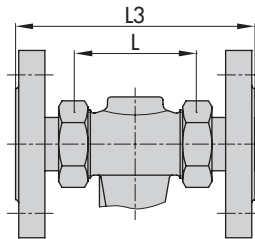
Typ 45-2 und 45-4 <sup>1)</sup>, DN 15 bis 32  
0,1 bis 0,5 bar und 0,1 bis 1 bar

Typ 45-1, Typ 45-3 <sup>1)</sup>

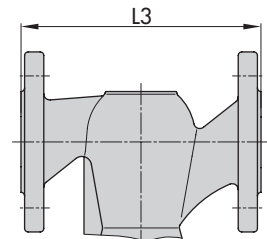
<sup>1)</sup> Typ 45-4 (45-3) wie Typ 45-2 (45-1), jedoch Anschluss G 1/8 an äußerer Membranschale



Verschraubungen mit Anschraubenden



Verschraubungen mit Flanschen



Flanschgehäuse DN 32, 40 und 50

**Tabelle 3:** Maße in mm · Standardausführung

Nennweite DN	15	20	25	32 <sup>1)</sup>	40 <sup>1)</sup>	50 <sup>1)</sup>
Rohr-Ø d	21,3	26,9	33,7	42,4	48,3	60,3
Anschluss R	G 3/4	G 1	G 1 1/4	G 1 3/4	G 2	G 2 1/2
SW	30	36	46	59	65	82
L	65	70	75	100	110	130
H	32		45			
H1	230		250	380		
H2	160		180	-		
H3	85		105	140		
ØD	116				160	

<sup>1)</sup> Zusätzliche Ausführung: Ventil mit Flanschgehäuse

Die Abmessungen und Gewichte der Regelarmaturen mit Flanschgehäuse (DN 32, 40 und 50) entsprechen den Armaturen mit angeschraubten Flanschen.

**Tabelle 4:** Maße in mm und Gewichte in kg · inklusive Anschlusssteile

Nennweite DN	15	20	25	32	40	50	
<b>mit Anschweißenden</b>							
L1	210	234	244	268	294	330	
Gewicht	45-2/-4	2,0	2,1	2,2	8,5	9	9,5
	45-1/-3	1,5	1,6	1,8	4,8	5,3	6,0
<b>mit Anschraubenden</b>							
L2	129	144	159	192	206	228	
Außengewinde A	G 1/2	G 3/4	G 1	G 1 1/4	G 1 1/2	G 2	
Gewicht	45-2/-4	2,0	2,1	2,2	8,5	9,0	9,5
	45-1/-3	1,5	1,6	1,8	4,8	5,3	5,8
<b>mit Flanschen <sup>1) 2)</sup> oder mit Flanschgehäuse (DN 32 bis 50)</b>							
L3	130	150	160	180	200	230	
Gewicht	45-2/-4	3,4	4,1	4,7	11,7	13,0	14,5
	45-1/-3	2,9	3,6	4,3	8	9,3	10,8

<sup>1)</sup> PN 16/25.

<sup>2)</sup> Bei Ventilen in DN 40 und 50 sind die Flansche bereits montiert.

Technische Änderungen vorbehalten.



SAMSON AG · MESS- UND REGELTECHNIK  
Weismüllerstraße 3 · 60314 Frankfurt am Main  
Telefon: 069 4009-0 · Telefax: 069 4009-1507  
samson@samson.de · www.samson.de

**T 3124**

2017-04-07 · German/Deutsch