

Regler ohne Hilfsenergie Bauart 45



Volumenstromregler

Typ 45-9 · Einbau in die Vor- oder Rücklaufleitung einer Fernwärmehausstation

ANSI-Ausführung

Anwendung

Volumenstromregler für Fernwärmeversorgungsanlagen, ausgedehnte Rohrleitungssysteme und industrielle Anlagen · Wirkdruckendwerte von **3,0** oder **4,5 psi** (0,2 oder 0,3 bar) · Nenndruck **Cl 150** oder **Cl 250** · Nennweite **NPS ½ bis 2** (DN 15 bis 50) · für flüssige Medien bis **300 °F** (150 °C), gasförmige Medien bis **175° F** (80 °C)

Ventil mit steigendem Volumenstrom schließend.

Die Regler bestehen aus einem Ventil mit integriertem Antrieb und einstellbarer Drossel. Sie regeln den Volumenstrom auf den an der Drossel eingestellten Sollwert.

Charakteristische Merkmale

- Wartungsarme P-Regler ohne Hilfsenergie
- Geeignet für Wasser und andere flüssige oder gasförmige Medien, wenn diese an den verwendeten Werkstoffen keine Korrosion hervorrufen
- Sonderausführung mit ölbeständigen Innenteilen
- Weiter einstellbarer Sollwertbereich
- Volumenstrom-Sollwert nach Diagramm einstellbar
- Einsitzventil mit druckentlastetem Kegel

Ausführungen (Bilder 1 und 2)

Normalausführung (Bild 1) · Volumenstromregler geeignet für den Einbau in die Vor- oder Rücklaufleitung einer Fernwärmehausstation · Ventil NPS ½ bis NPS 2 (DN 15 bis DN 50) aus Rotguss mit Verschraubungen und Anschweißenden (wahlweise mit Anschraubenden) · mit eingebauter Drossel zur Einstellung des Volumenstrom-Sollwertes und Stellfeder · wahlweise für Wirkdruckendwert 3,0 oder 4,5 psi (0,2 oder 0,3 bar)

Sonderausführung · Volumenstromregler wie Normalausführung, jedoch ...

- mit außenliegender Skalenkappe zur Einstellung des Volumenstrom-Sollwertes (vgl. Bild 2),
- mit ölbeständigen Innenteilen (nicht bei der Ausführung in Class 150)
- mit Sonder-Cv (K_{VS})- Wert bei NPS ½ (DN 15)



Bild 1 · Volumenstromregler Typ 45-9 (Normalausführung)



Bild 2 · Volumenstromregler Typ 45-9, Sonderausführung mit Skalenkappe

Wirkungsweise

Das Ventil wird in Pfeilrichtung durchströmt. Dabei beeinflussen die von der Drossel (1.2) und dem Ventilkegel (3) freigegebenen Flächen den Volumenstrom.

Zur Volumenstromregelung wird der vor der Drossel anstehende Plusdruck über die Steuerleitung (11) auf die Plusseite und der hinter der Drossel anstehende Minusdruck über eine Bohrung im Ventilkegel (3) auf die Minusseite der Stellmembran (7) übertragen.

Sobald der Durchfluss – z. B. durch Zuschalten eines Verbrauchers – in dem Strang ansteigt, sinkt der Druck auf der Minusdruck-Seite der Membran. Übersteigt die nunmehr anstehende Druckdifferenz den eingestellten Sollwert, schließt der mit der Membran über die Kegelstange (4) verbundene Kegel das Ventil (1).

Die Einstellung der Drossel gilt als das Maß für den Volumenstrom. Dabei bestimmt die Kraft der eingebauten Stellfeder (5) den Wirkdruckendwert von 3 psi (0,2 bar) oder 4,5 psi (0,3 bar).

Einbau

Einbau der Regler - NPS ½ bis 1 (DN 15 bis 25) - in waagrecht und senkrecht verlaufende Rohrleitungen

Regler ab NPS 1¼ (DN 32) nur in waagrecht verlaufende Leitungen, Antrieb zeigt nach unten

- Durchflussrichtung entsprechend dem Pfeil auf dem Gehäuse,
- nach Möglichkeit vor dem Ventil einen Schmutzfänger (z. B. Typ 1NI von SAMSON) einbauen.

Details finden Sie in EB 3128.

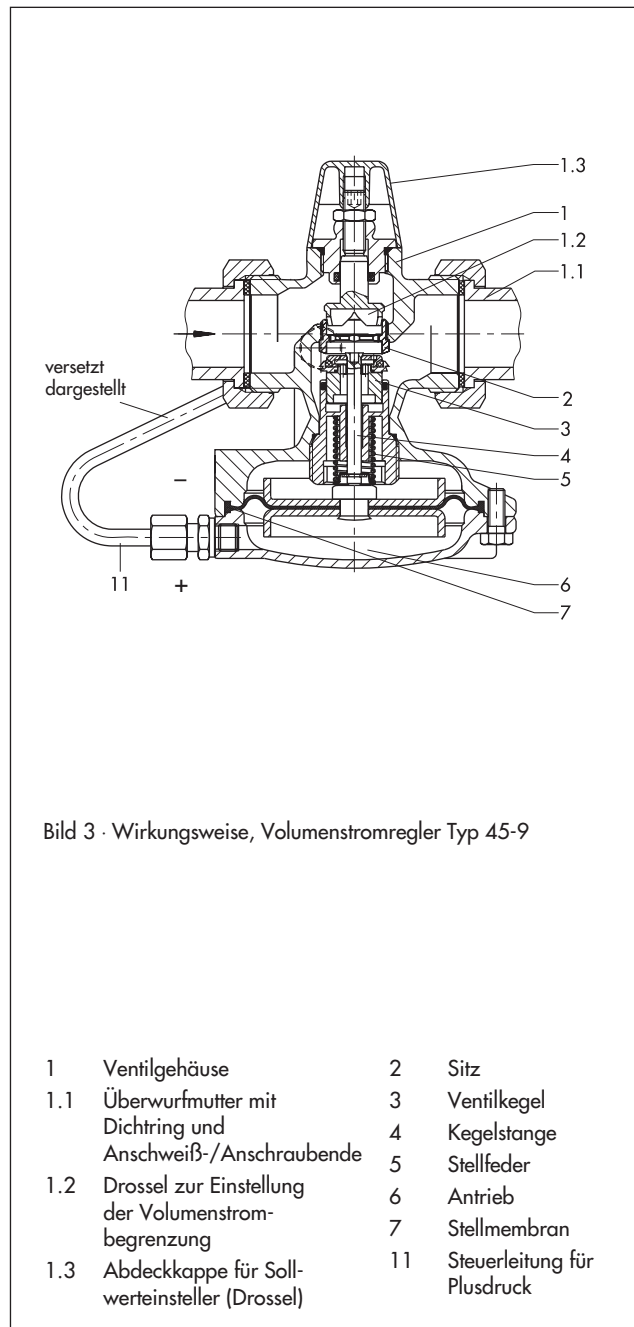


Bild 3 · Wirkungsweise, Volumenstromregler Typ 45-9

1	Ventilgehäuse	2	Sitz
1.1	Überwurfmutter mit Dichtring und Anschweiß-/Anschraubende	3	Ventilkegel
1.2	Drossel zur Einstellung der Volumenstrombegrenzung	4	Kegelstange
1.3	Abdeckkappe für Sollwertesteller (Drossel)	5	Stellfeder
		6	Antrieb
		7	Stellmembran
		11	Steuerleitung für Plusdruck

Tabelle 1 · Technische Daten

Nennweite	NPS	½				¾	1	1¼	1½	2
	DN	15				20	25	32	40	50
Durchflusskoeffizient	Cv	0,5 ¹⁾	1,2 ¹⁾	3	5 ¹⁾	7,5	9,4	15	20	23
	Kvs	0,4 ¹⁾	1 ¹⁾	2,5	4 ¹⁾	6,3	8	12,5	16	20
Nenndruck		Class 150/Class 250						Class 250		
Max. zul. Differenzdruck Δp	psi	145/300						240		
	bar	10 ²⁾ /20						16		
Max. zul. Temperatur	° F	bei Flüssigkeiten 265 °F (Cl 150)/300 °F (Cl 250) · bei Luft und nicht brennbaren Gasen 175 °F								
	° C	bei Flüssigkeiten 130 °C (PN 16)/150 °C (PN 25) · bei Luft und nicht brennbaren Gasen 80 °C								
Volumenstrom-Sollwertbereiche für Wasser (US gal/min bzw. m³/h)										
bei Wirkdruckendwert 3 psi/0,2 bar	US gal/min	–	–	–	0,4 bis 5,7 ³⁾	0,4 bis 10,1 ³⁾	0,4 bis 15,4 ³⁾	1,3 bis 25,5 ³⁾	1,8 bis 40 ³⁾	1,8 bis 62 ³⁾
		0,04 bis 0,9	0,09 bis 2,8	0,09 bis 5,3	0,4 bis 11	0,4 bis 15,8	0,4 bis 22	1,32 bis 44	1,8 bis 55	1,8 bis 66
	m³/h	–	–	–	0,1 bis 1,3 ³⁾	0,1 bis 2,3 ³⁾	0,1 bis 3,5 ³⁾	0,3 bis 5,8 ³⁾	0,4 bis 9,1 ³⁾	0,4 bis 14,1 ³⁾
		0,01 bis 0,2	0,02 bis 0,64	0,02 bis 1,2	0,1 bis 2,5	0,1 bis 3,6	0,1 bis 5	0,3 bis 10	0,4 bis 12,5	0,4 bis 15
bei Wirkdruckendwert 4,5 psi/0,3 bar	US gal/min	–	–	–	0,4 bis 13,2	–	–	–	–	–
	m³/h	–	–	–	0,1 bis 3	–	–	–	–	–

1) Sonderausführungen

2) bei Ausführung Class 150

3) bei Überschreitung der angegebenen Volumenstromwerte ist auch bei kavitationsfreier Strömung mit einem steigenden Geräuschpegel zu rechnen (siehe AGFW-Serviceleistung "Fernwärmeversorgung/Bestimmung des Schallpegels von Regelarmaturen").

Der minimal erforderliche Differenzdruck Δp_{min} über dem Ventil errechnet sich aus

$$\Delta p_{\min} = \Delta p_{\text{Wirk}} + \left(\frac{\dot{V}}{C_v(K_{vs})} \right)^2$$

Δp_{min} Mindest-Differenzdruck (psi/bar) über dem Ventil

Δp_{Wirk} Wirkdruck (psi/bar), speziell für die Volumenstrommessung im Regler erzeugter Druckabfall an der Drosselstelle

Ṃ Eingestellter Volumenstrom (US gal/min bzw. m³/h)

C_v (K_{vs}) Durchflusskennwert des Ventils

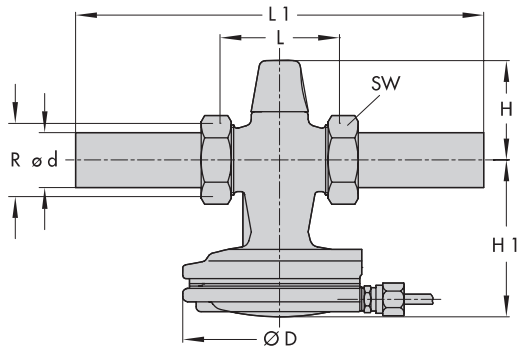
Tabelle 2 · Werkstoffe · Werkstoff-Nr. nach DIN EN/ASTM

Gehäuse	Rotguss CC491K (Rg 5) / C83600	
Sitz	korrosionsfester Stahl 1.4305	
Kegel	Class 250	entzinkungsfreies Messing mit EPDM-Weichdichtung ¹⁾
	Class 150	entzinkungsfreies Messing und Kunststoff mit EPDM-Weichdichtung
Deckel	Class 250	Rotguss CC491K/C83600
	Class 150	korrosionsfester Stahl 1.4301
Ventilfeder	korrosionsfester Stahl 1.4310	
Drossel	entzinkungsfreies Messing	
Stellmembran ¹⁾	EPDM mit Gewindeeinlage	
Dichtringe ¹⁾	EPDM	

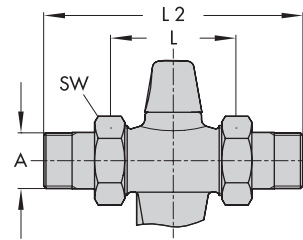
¹⁾ bei Sonderausführung für Öle (ASTM I, II, III): FPM (FKM)

Abmessungen

Typ 45-9 mit Anschlussteilen



Typ 45-9
mit Anschweißenden



Typ 45-9
mit Anschraubenden

Maße · ohne Anschlusssteile

Nennweite	NPS	½	¾	1	1¼	1½	2
	DN	15	20	25	32	40	50
Gewindeanschluss R	G ¾	G 1	G 1¼	G 1¾	G 2	G 2½	
Rohr-Ø d	inch	0,8	1,1	1,3	1,7	1,9	2,4
	mm	21,3	26,8	32,7	42	48	60
SW	inch	1,2	1,4	1,8	2,3	2,6	3,2
	mm	30	36	46	59	65	82
Länge L	inch	2,6	2,8	3	3,9	4,3	5,1
	mm	65	70	75	100	110	130
H	inch	2,6		3,5			
	mm	65		85			
H1	inch	3,4		4,1	5,5		
	mm	85		105	140		
Ø D	inch	4,6			6,3		
	mm	116			160		

Maße und Gewichte · incl. Anschlusssteile

Nennweite	NPS	½	¾	1	1¼	1½	2
	DN	15	20	25	32	40	50
mit Anschweißenden							
L1	inch	8,3	9,2	9,6	10,6	11,6	13
	mm	210	234	244	268	294	330
Gewicht, ca.	lbs	3,5	3,7	3,9	6,6	12,1	13,2
	kg	1,6	1,7	1,8	3	5,5	6
mit Anschraubenden							
L2	inch	5,1	5,7	6,3	7,1	7,7	9
	mm	129	144	159	180	196	228
Außengewinde A	½ NPT	¾ NPT	1 NPT	1¼ NPT	1½ NPT	2 NPT	
Gewicht, ca.	lbs	3,5	3,7	3,9	6,6	12,1	13,2
	kg	1,6	1,7	1,8	3	5,5	6

Bild 4 · Abmessungen

Bestelltext

Volumenstromregler **Typ 45-9**

NPS ..., (DN ...), Class ..., zul. Temperatur ...°F (°C),
C_v (K_v)-Wert...

Verschraubung mit Anschweißenden/Anschraubenden

Wirkdruckendwert 3/4,5 psi (0,2/0,3 bar)

evtl. Sonderausführung ...

evtl. Kombination

Technische Änderungen vorbehalten.



SAMSON AG · MESS- UND REGELTECHNIK
Weismüllerstraße 3 · D-60314 Frankfurt am Main
Telefon 069 4009-0 · Telefax 069 4009-15 07
Internet: <http://www.samson.de>

T 3129