

Regler ohne Hilfsenergie Bauart 46/47

Volumenstrom- und Differenzdruckregler Typ 46-7 und Typ 47-5

SAMSON

Einbau in die Rücklaufleitung

Volumenstrom- und Differenzdruck- oder Druckregler Typ 47-1 und Typ 47-4

Einbau in die Vorlaufleitung

Anwendung

Volumenstrom- und Differenzdruckregelung oder Volumenstrom- und Druckregelung in Fernwärmeversorgungs- und Industrieanlagen

Ventile DN 15 bis 50 · Nenndruck PN 16/25 · für flüssige Medien bis 150 °C, Luft und Stickstoff bis 150 °C¹⁾

Das Ventil schließt, wenn der Volumenstrom bzw. Differenzdruck steigt.



Die Regler bestehen aus einem Durchgangsventil mit einstellbarer Blende und einem Antrieb mit zwei Stellmembranen. Sie regeln den Volumenstrom auf den an der Blende und den Differenzdruck oder den Minderdruck auf den am Antrieb eingestellten Sollwert. Das jeweils größere Signal ist wirksam.

Besondere Merkmale

- Wartungsarme P-Regler ohne Hilfsenergie
- Geeignet für Wasser und andere nicht brennbare flüssige und gasförmige Medien, die an den verwendeten Werkstoffen keine Korrosion hervorrufen
- Einsitzventil mit druckentlastetem Kegel
- Für Fernwärmanlagen nach DIN 4747-1 (Anforderungen der AGFW für Elemente in Hausstationen) besonders geeignet

Ausführungen

Volumenstrom- und Differenzdruckregler

- Ventile DN 15 bis 50 mit Verschraubungen und Anschweißenden
- Ventile DN 32, 40 und 50 auch mit Flanschgehäuse aus Sphäroguss
- mit eingebauter Blende zur Einstellung des Volumenstrom-Sollwerts
- zum **Einbau in die Minusdruckleitung**, z. B. in die Rücklaufleitung einer Fernwärmehausstation
 - **Typ 46-7** (Bild 2) · mit einstellbarem Volumenstrom- und Differenzdruck-Sollwert · mit interner Überlastsicherung (Überströmer) im Antrieb
 - **Typ 47-5** · mit fest eingestelltem Differenzdruck-Sollwert · Volumenstrom-Sollwert einstellbar · mit interner Überlastsicherung (Überströmer) im Antrieb
- zum **Einbau in die Plusdruckleitung**, z. B. in die Vorlaufleitung einer Fernwärmehausstation:
 - **Typ 47-1** (Bild 1) · mit einstellbarem Volumenstrom- und Differenzdruck- oder Drucksollwert
 - **Typ 47-4** · mit fest eingestelltem Differenzdruck-Sollwert · Volumenstrom-Sollwert einstellbar

¹⁾ Membran und Dichtungen aus FKM · Ausführung in PN 25

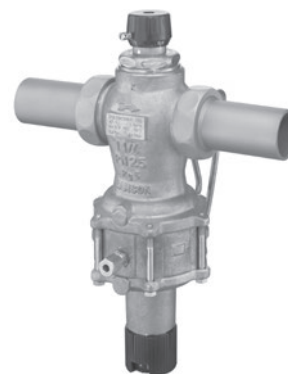


Bild 1: Volumenstrom- und Differenzdruck- oder Druckregler Typ 47-1 · mit Handsteller zur SollwertEinstellung von Δp und Skalenskappe zur SollwertEinstellung des Volumenstroms



Bild 2: Volumenstrom- und Differenzdruckregler Typ 46-7 · Ausführung mit Flanschventil, DN 32 bis 50

Weitere Ausführungen

- DN 15 bis 50 mit Verschraubungen und Anschraubenden oder Anschraubflanschen
- mit außenliegender Skalenkappe zur Einstellung des Volumenstrom-Sollwerts (vgl. Bild 1) · nur bei DN 15 bis 25
- Ausführung PN 25: mit Innenteilen aus FKM, z. B. für den Einsatz bei Mineralölen · andere Öle auf Anfrage
- Sonder- K_{VS} -Wert bei DN 15
- Isolierzwischenstück für stärker isolierte Rohrleitungen

Wirkungsweise

Das Ventil wird in Pfeilrichtung durchströmt. Dabei beeinflussen die von der Blende (1.2) und dem Kegel (3) freigegebenen Flächen den Volumenstrom und den Differenzdruck Δp oder den Druck p_2 am Gehäuseausgang.

Der Differenzdruck Δp wird an der ersten Stellmembran (6.1) und der vom Volumenstrom abhängige Differenzdruck an der zweiten Stellmembran (6.3) in eine Stellkraft umgeformt. Das jeweils größere Signal ist wirksam.

Wenn z. B. Δp steigt, steigt die Stellkraft an der ersten Stellmembran (6.1). Diese Kraftänderung schiebt die Antriebsstangen (6.2 und 6.4) und den Kegel (3) in Schließrichtung. Bei steigendem Volumenstrom steigen auch der Differenzdruck an der Blende (1.2) und der Druck an der zweiten Stellmembran (6.3). Die zweite Antriebsstange (6.4) und der Kegel (3) bewegen sich in Schließrichtung, bis der eingestellte Volumenstrom-Sollwert erreicht ist.

Bei Typ 46-7 und Typ 47-5 schützt eine Überlastsicherung (Überströmer, 16) im Antrieb Sitz und Kegel bei außergewöhnlichen Betriebsbedingungen vor Überlastung und den daraus folgenden Schäden an der Armatur und der Anlage.

Bei Typ 47-1 und Typ 46-7, DN 15 bis 32 mit Sollwertbereich 0,2 bis 0,6 bar und 0,2 bis 1 bar wird der Differenzdruck-Sollwert über einen Handsteller mit Skalenkappe eingestellt. Der gewünschte Differenzdruck lässt sich dabei über ein Δp -Sollwert-Diagramm hinreichend genau einstellen (ohne Druckmessgerät, vgl. ► EB 3131).

- Volumenstromregelung mit Typ 46-7, Typ 47-5, Typ 47-1 und Typ 47-4

Zur Volumenstromregelung führt der hinter der Blende (1.2) anstehende Minusdruck über eine Bohrung im Kegel (3) in die Membrankammer A. Der Plusdruck gelangt über die am Regler installierte Steuerleitung (11) in die Membrankammer B.

- Differenzdruckregelung mit Typ 46-7 und Typ 47-5

Für die Differenzdruckregelung gelangt der Plusdruck von Δp über die externe Steuerleitung (13) in die Membrankammer D. Der Minusdruck von Δp ist gleich dem Plusdruck des Volumenstroms. Er steht über eine Bohrung zwischen B und C auch in der Membrankammer C an.

- Differenzdruckregelung mit Typ 47-1 und Typ 47-4

Für die Differenzdruckregelung führt der Plusdruck von Δp über die Steuerleitung (12) in die Membrankammer D. Der Minusdruck von Δp gelangt über die externe Steuerleitung (14) in die Membrankammer C.

- Druckregelung mit Typ 47-1

Bei Anwendung von Typ 47-1 als Volumenstromregler und Druckminderer bleibt der Druckanschluss (14) der Membrankammer C offen. Die Membrankammer D ist über die Steuerleitung (12) mit dem Druck p_2 am Gehäuseausgang verbunden.

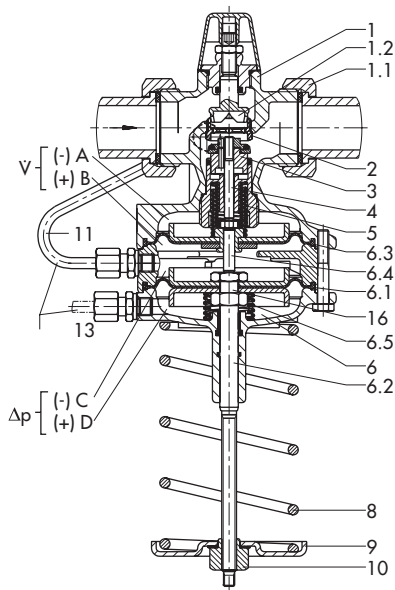


Bild 3: Typ 46-7

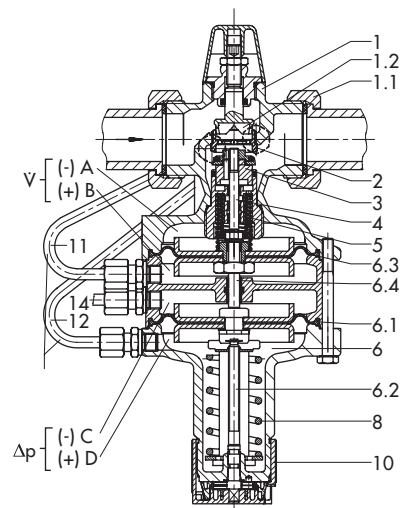


Bild 4: Typ 47-1 · DN 15 bis 32

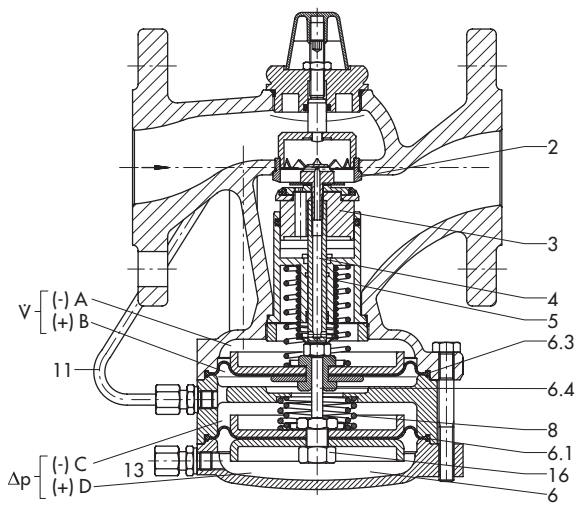


Bild 5: Typ 47-5 · Ausführung mit Flanschventil, DN 32 bis 50

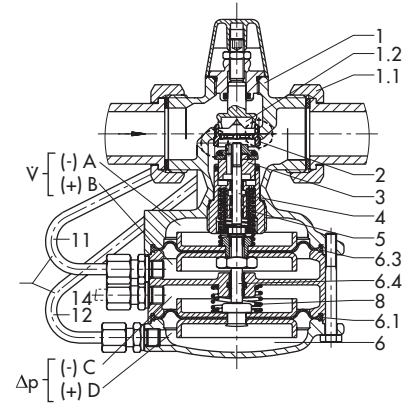


Bild 6: Typ 47-4

Legende zu Bild 3 bis Bild 6

- | | |
|--|---|
| 1 Ventilgehäuse | 6.5 Feder |
| 1.1 Überwurfmutter mit Dichtring und Anschweißende | 8 Sollwertfeder |
| 1.2 Blende zur Volumenstrom-SollwertEinstellung | 9 Federteller |
| 2 Sitz | 10 SollwertEinstellung für Differenzdruck |
| 3 Kegel | 11 Steuerleitung |
| 4 Kegelstange | 12 Steuerleitung |
| 5 Ventiltfeder | 13 Steuerleitung extern (+) |
| 6 Antrieb | 14 Steuerleitung extern (-) |
| 6.1 Stellmembran | 16 interner Überströmer (Überlastsicherung) |
| 6.2 Antriebsstange | A bis D Membrankammer |
| 6.3 Stellmembran | |
| 6.4 Antriebsstange | |

Hinweis zu Bild 3 bis Bild 6: Die Steuerleitungen sind versetzt dargestellt.

Tabelle 1: Technische Daten

| Nennweite DN | 15 | | | | 20 | 25 | 32 ²⁾ | 40 ²⁾ | 50 ²⁾ |
|--|---|-----------------|-----------|-------------------------|-------------------------|-------------------------|-------------------------|---|------------------------|
| K _{VS} -Wert | 0,4 ¹⁾ | 1 ¹⁾ | 2,5 | 4 ¹⁾ | 6,3 | 8 | 12,5 | 16/20 ²⁾ | 20/25 ²⁾ |
| x _{FZ} -Wert | 0,6 | | | | | 0,55 | 0,55/0,45 ²⁾ | | 0,45/0,4 ²⁾ |
| Nennndruck | PN 16/25 | | | | | | PN 25 | | |
| Max. zul. Differenzdruck Δp am Ventil | 10 ³⁾ /20 bar | | | | | | | 16 bar | |
| Max. zul. Temperatur | bei Flüssigkeiten 130 °C ³⁾ /150 °C · bei Luft und Stickstoff 150 °C ⁴⁾ | | | | | | | | |
| Ansprechdruck des internen Überströmers über dem eingestellten Differenzdruck-Sollwert (Typ 46-7 und Typ 47-5) | 0,5 bar | | | | | | | | |
| Konformität | CE · EAC | | | | | | | | |
| Differenzdruck-Sollwertbereiche | | | | | | | | | |
| Typ 46-7 und Typ 47-1: kontinuierlich einstellbar | 0,2...0,6 bar · 0,2...1 bar · 0,5...2 bar | | | | | | | 0,2...0,5 bar · 0,2...1 bar · 0,5...2 bar | |
| Typ 47-4 und Typ 47-5: fest eingestellt | 0,2 bar · 0,3 bar · 0,4 bar · 0,5 bar | | | | | | | | |
| Volumenstrom-Sollwertbereiche für Wasser in m³/h | | | | | | | | | |
| Wirkdruck 0,2 bar | – | – | – | 0,6...1,3 ⁵⁾ | 0,8...2,3 ⁵⁾ | 0,8...3,5 ⁵⁾ | 2...5,8 ⁵⁾ | 3...9,1 ⁵⁾ | 4...14,1 ⁵⁾ |
| | 0,01...0,2 | 0,12...0,64 | 0,2...1,2 | 0,6...2,5 | 0,8...3,6 | 0,8...4,2 ⁶⁾ | 2...10 | 3...12,5 | 4...15 |

1) Sonderausführungen
 2) Zusätzliche Ausführung: Ventil mit Flanschgehäuse aus Sphäroguss
 3) Bei Ausführung PN 16
 4) Membran und Dichtungen aus FKM · Ausführung in PN 25
 5) Bei Überschreitung der angegebenen Volumenstromwerte ist auch bei kavitationsfreier Strömung mit einem steigenden Geräuschpegel zu rechnen (vgl. AGFW-Merkblatt FW 514 „Bestimmung des Schallpegels von Regelarmaturen“)
 6) 5 m³/h mit Wirkdruck 0,3 bar (Sonderausführung)

Erforderlicher Differenzdruck

Der mindestens erforderliche Differenzdruck Δp_{\min} über dem Ventil errechnet sich aus:

$$\Delta p_{\min} = \Delta p_{\text{Wirkl}} + \left(\frac{\dot{V}}{K_{\text{VS}}} \right)^2$$

- Δp_{\min} Mindest-Differenzdruck über dem Ventil in bar
 Δp_{Wirkl} Differenzdruck; speziell für die Volumenstrommessung erzeugter Druckabfall an der Drosselstelle (Blende) in bar
 \dot{V} eingestellter Volumenstrom (Durchfluss) in m³/h
 K_{VS} Durchflusskennwert des Ventils in m³/h

Tabelle 2: Werkstoffe · Werkstoff-Nr. nach DIN EN

| Gehäuse | Rotguss CC491K/CC499K (Rg 5) · Sphäroguss EN-GJS-400-18-LT ¹⁾ | |
|--------------|--|---|
| Sitz | Korrosionsfester Stahl 1.4305 | |
| Kegel | PN 25 | Entzinkungsfreies Messing mit EPDM-Weichdichtung ²⁾ |
| | PN 16 | Entzinkungsfreies Messing und Kunststoff mit EPDM-Weichdichtung |
| Ventilfedern | Korrosionsfester Stahl 1.4310 | |
| Blende | Entzinkungsfreies Messing | |
| Stellmembran | EPDM mit Gewebereinlage ²⁾ | |
| Dichtringe | EPDM ²⁾ | |

¹⁾ Zusätzliche Ausführung für DN 32, 40 und 50: Ventil mit Flanschgehäuse aus Sphäroguss

²⁾ Sonderausführung in PN 25, z. B. für Mineralöle: FKM

Anwendung

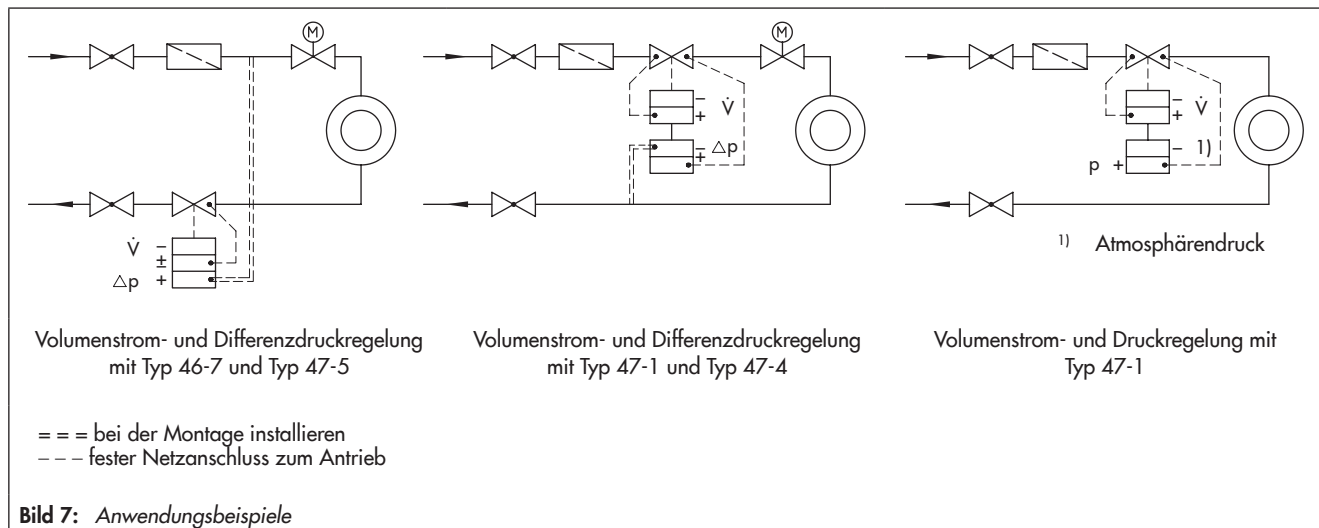


Bild 7: Anwendungsbeispiele

Einbau

Einbau der Regler in waagrecht und senkrecht verlaufende Rohrleitungen.

Einbau von Reglern ab DN 32 nur in waagrecht verlaufende Leitungen.

Der Antrieb zeigt nach unten.

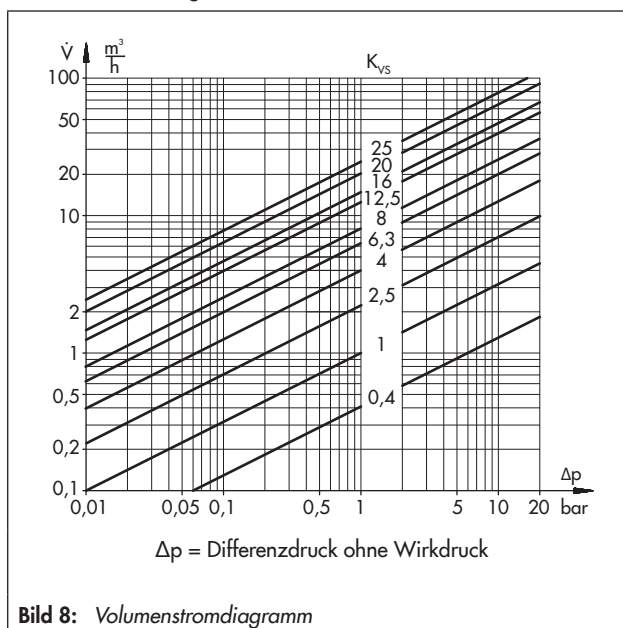
Einbaubedingungen:

- Durchflussrichtung entsprechend dem Pfeil auf dem Gehäuse
- externe Steuerleitungen seitlich oder oben an der Hauptleitung anschließen
- nach Möglichkeit vor dem Ventil, z. B. vor der Übergabestation, einen Schmutzfänger (z. B. Typ 1 NI von SAMSON) einbauen



Details vgl. ► EB 3131.

Volumenstromdiagramm für Wasser



Bestelltext

Volumenstrom- und Differenzdruckregler Typ 46-7/Typ 47-1/
Typ 47-4/Typ 47-5

DN ..., PN ...

zulässige Temperatur ... °C

K_{vs} -Wert ...

mit Anschweißenden, Anschraubenden, Flanschen oder mit
Flanschventil DN 32, 40 oder 50

Sollwert/Sollwertbereich ... bar

Wirkdruck ... bar

evtl. Sonderausführung

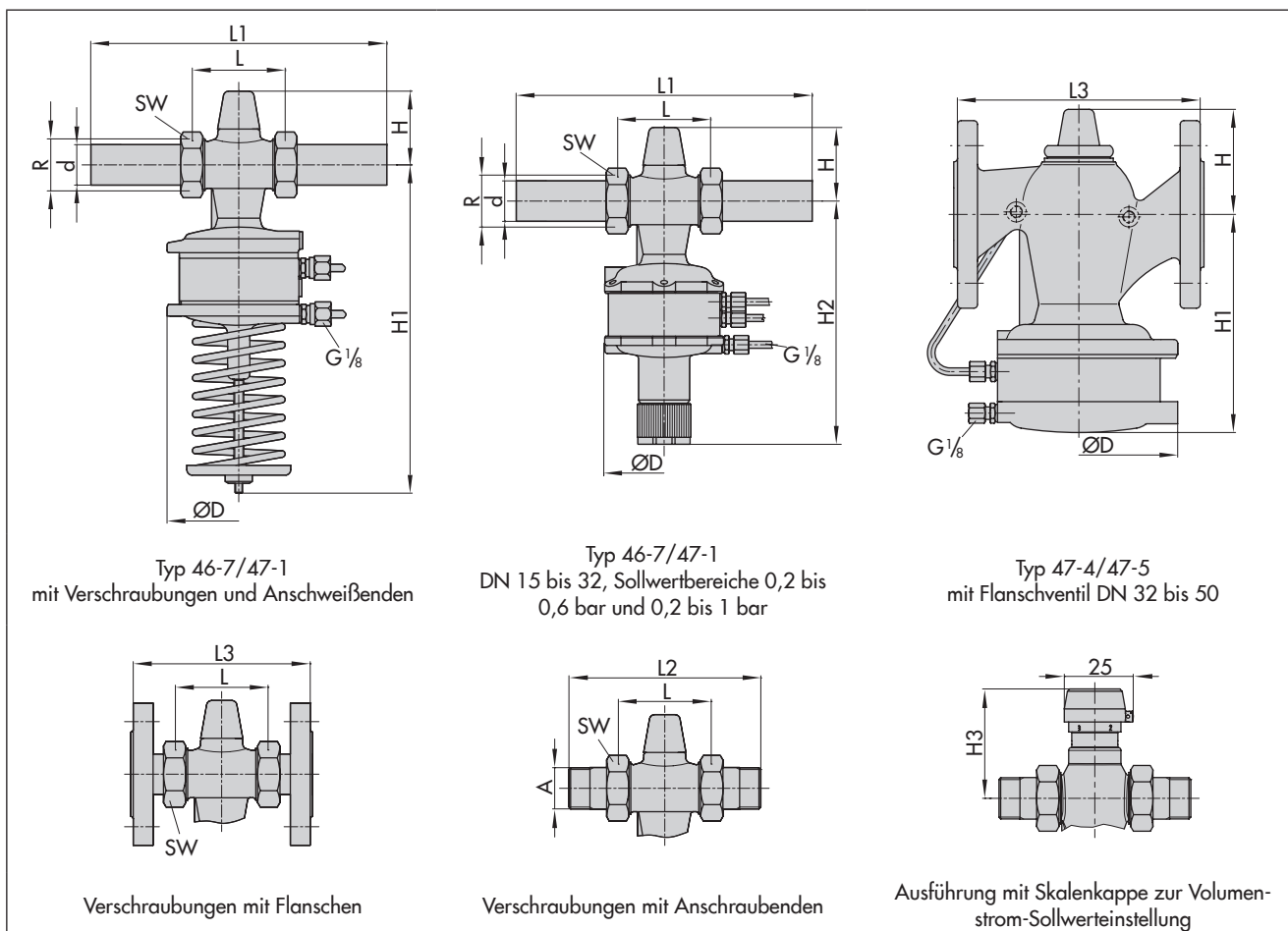


Tabelle 3: Maße in mm · ohne Anschlusssteile

| Nennweite DN | 15 | 20 | 25 | 32 ¹⁾ | 40 ¹⁾ | 50 ¹⁾ |
|-------------------|----------|------|------|------------------|------------------|------------------|
| Rohr-Ød | 21,3 | 26,8 | 32,7 | 42 | 48 | 60 |
| Anschluss R | G ¾ | G 1 | G 1¼ | G 1¾ | G 2 | G 2½ |
| Schlüsselweite SW | 30 | 36 | 46 | 59 | 65 | 82 |
| L | 65 | 70 | 75 | 100 | 110 | 130 |
| H | 65 | | 85 | | | |
| H1 | Typ 46-7 | 248 | 265 | 415 | | |
| | Typ 47-1 | 265 | 285 | 425 | | |
| | Typ 47-4 | 122 | 140 | 192 | | |
| | Typ 47-5 | 108 | 125 | 175 | | |
| H2 | Typ 46-7 | 185 | 205 | - | | |
| | Typ 47-1 | 200 | 220 | | | |
| H3 | 75 | 95 | | | | |
| ØD | 116 | | | 160 | | |

¹⁾ Zusätzliche Ausführung: Ventil mit Flanschgehäuse

Die Abmessungen und Gewichte der Regelarmaturen mit Flanschgehäuse (DN 32, 40 und 50) entsprechen den Armaturen mit angeschraubten Flanschen.

Tabelle 4: Maße in mm und Gewichte in kg · inklusive Anschlusssteile

| Nennweite DN | 15 | 20 | 25 | 32 | 40 | 50 | |
|---|----------------------|-----|-----|------|------|------|------|
| mit Anschweißenden | | | | | | | |
| L1 | 210 | 234 | 244 | 268 | 294 | 330 | |
| Gewicht | Typ 46-7 Typ 47-1 | 2,6 | 2,7 | 2,8 | 4 | 12 | 12,5 |
| | Typ 47-4 Typ 47-5 | 2,2 | 2,3 | 2,4 | 3,5 | 6,2 | 6,7 |
| mit Anschraubenden | | | | | | | |
| L2 | 129 | 144 | 159 | 180 | 196 | 228 | |
| Außengewinde A | G ½ | G ¾ | G 1 | G 1¼ | G 1½ | G 2 | |
| Gewicht | Typ 46-7 Typ 47-1 | 2,6 | 2,7 | 2,8 | 4 | 12 | 12,5 |
| | Typ 47-4 Typ 47-5 | 2,2 | 2,3 | 2,4 | 3,5 | 6,2 | 6,7 |
| mit Flanschen^{1) 2)} oder mit Flanschgehäuse (DN 32 bis 50) | | | | | | | |
| L3 | 130 | 150 | 160 | 180 | 200 | 230 | |
| Gewicht | Typ 46-7 Typ 47-1 | 4,0 | 4,7 | 5,3 | 7,2 | 16,0 | 17,5 |
| | Typ 47-4 Typ 47-5 | 3,6 | 4,3 | 4,9 | 6,7 | 10,2 | 11,7 |

¹⁾ PN 16/25

²⁾ Bei Ventilen in DN 40 und 50 sind die Flansche bereits montiert.

Technische Änderungen vorbehalten.



SAMSON AG · MESS- UND REGELTECHNIK
Weismüllerstraße 3 · 60314 Frankfurt am Main
Telefon: 069 4009-0 · Telefax: 069 4009-1507
samson@samson.de · www.samson.de

T 3131