

# Regler ohne Hilfsenergie Bauart 45

## Volumenstromregler Typ 45-9 N



### Anwendung

Volumenstromregler für Nahwärme und große Heiznetze · Volumenstrom-Sollwerte von **0,02 bis 1 m<sup>3</sup>/h** · Wirkdruck  $\Delta p = 0,2 \text{ bar}$ , fest eingestellt · Nenndruck **PN 10** · Nennweite **DN 15** · für aufbereitetes Wasser bis **110 °C**, nicht brennbare Gase bis **80 °C**

Das Ventil schließt mit steigendem Volumenstrom.

Die Volumenstromregler Typ 45-9 sind ohne Hilfsenergie arbeitende Proportionalregler für die Heizungstechnik. Sie regeln den Volumenstrom (Durchfluss) auf den an der Blende einstellbaren Sollwert.

Die Regler bestehen aus einem Ventil mit einstellbarer Blende und einem integrierten Antrieb.

### Charakteristische Merkmale

- Wartungsarme P-Regler ohne Hilfsenergie
- Geeignet für Wasser und nicht brennbare Gase
- Weiter Sollwertbereich über die Blende nach Diagramm einstellbar
- Einsitzventil weich dichtend, ohne Druckentlastung
- Besonders geeignet für die Nahwärmeversorgung
- Geräuscharm, betriebssicher und wartungsarm
- Keine externe Steuerleitung erforderlich

### Ausführungen

Volumenstromregler geeignet für den Einbau in die Vor- oder Rücklaufleitung einer Nahwärme-Hausstation. Ventil DN 15 mit beidseitigem Anschlussgewinde nach ISO 228/1- G  $\frac{3}{4}$  B zum Anschluss von Anschraubenden G  $\frac{1}{2}$ , Anschweiß- oder Anlötenden · Blende zur Einstellung des Volumenstrom-Sollwertes bei Wirkdruck 0,2 bar

### Zubehör

- Anschraubenden G  $\frac{1}{2}$ , Anschweiß- oder Anlötenden

**Ausführungen nach ANSI** auf Anfrage.



Bild 1 · Volumenstromregler Typ 45-9 N, Ausführung mit Anlötenden

## Wirkungsweise

Das Ventil (1) wird in Pfeilrichtung durchströmt. Dabei beeinflussen die von der Blende (11) und dem Ventilkegel (3) freigegebenen Flächen den Volumenstrom.

Zur Volumenstromregelung wird der vor der Blende anstehende Plusdruck über eine außenliegende Steuerleitung (7) auf die Plusdruck-Seite (8) der Membran und der hinter der Blende anstehende Minusdruck über eine Bohrung im Ventilkegel auf die Minusdruck-Seite (10) der Stellmembran (9) übertragen. Sobald der Durchfluss - z. B. durch Zuschalten eines Verbrauchers - in dem Strang ansteigt, sinkt der Druck auf der Minusdruck-Seite der Membran. Übersteigt die nunmehr anstehende Druckdifferenz den eingestellten Sollwert, schließt der mit der Membran über die Kegelstange (4) verbundene Kegel das Ventil (1).

Die verstellbare Blende ist maßgebend für den Volumenstrom. Die eingebaute Stellfeder (5) bestimmt den Wirkdruck von 0,2 bar.

## Differenzdruck am Ventil

Der mind. erforderliche Differenzdruck  $\Delta p_{\min}$  über dem Ventil errechnet sich aus:

$$\Delta p_{\min} = \Delta p_{\text{Wirk}} + \left( \frac{\dot{V}}{K_{\text{VS}}} \right)^2$$

$\Delta p_{\min}$  Druckabfall der Anlage oder Mindest-Differenzdruck zwischen Vor- und Rücklauf in bar

$\Delta p_{\text{Wirk}}$  Wirkdruck, speziell für die Volumenstrommessung erzeugter Druckabfall an der Drosselstelle in bar

$\dot{V}$  Volumenstrom (Durchfluss), eingestellt in  $\text{m}^3/\text{h}$

$K_{\text{VS}}$  Durchflusskennwert des Ventils in  $\text{m}^3/\text{h}$

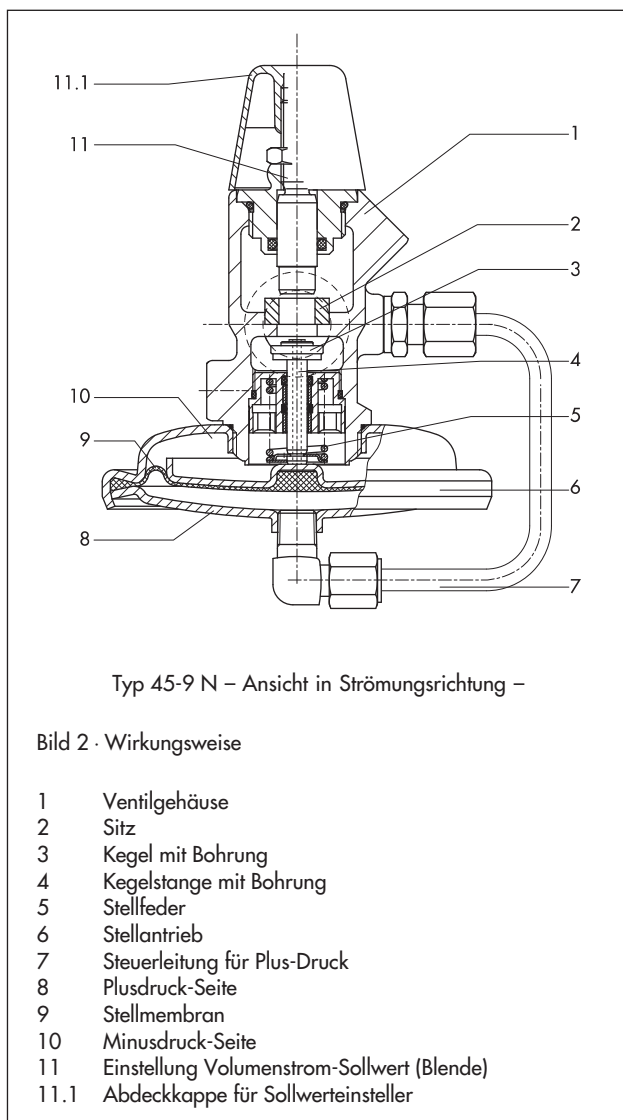


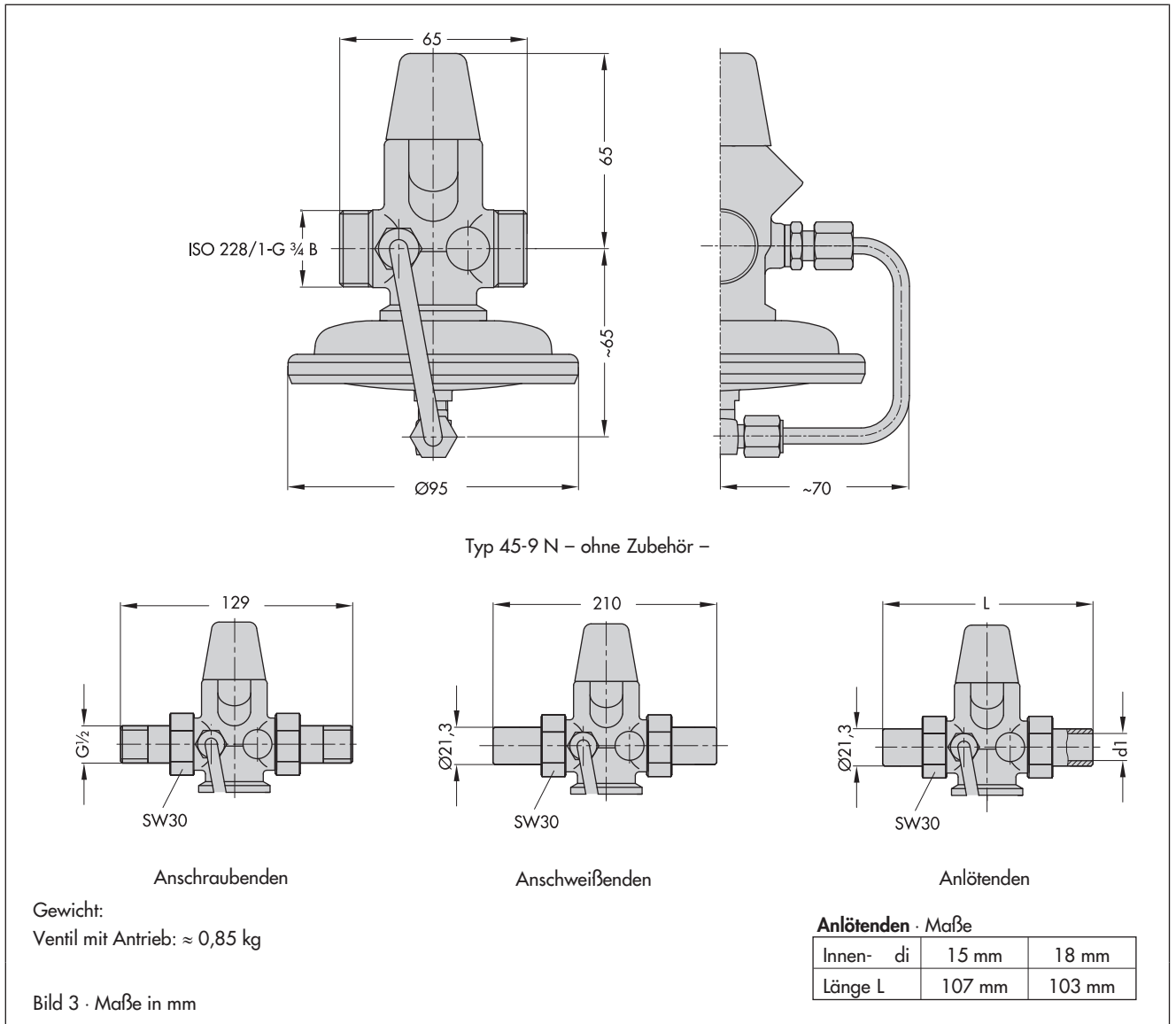
Tabelle 1 · Technische Daten

Nennweite	DN 15
Anschluss	ISO 228/1- G ¾ B
Anschlussart	Anschraubenden G ½ · An-schweißenden · Anlötenden
$K_{\text{VS}}$ -Wert	
Standardausführung	2,5
Sonderausführung	1,0
Nenndruck	PN 10
Max. zul. Differenzdruck $\Delta p$	4 bar
Max. zul. Temperatur	
aufbereitetes Wasser	110 °C
nicht brennbare Gase	80 °C
$x_{\text{FZ}}$ -Wert	0,43
Wirkdruck	0,2 bar
Volumenstrom-Sollwertbereich für Wasser bei Wirkdruck 0,2 bar	
Standardausführung	0,05 bis 1 $\text{m}^3/\text{h}$
Sonderausführung	0,02 bis 0,5 $\text{m}^3/\text{h}$

Tabelle 2 · Werkstoffe · Werkstoff-Nr. nach DIN EN

Gehäuse	CC491K/CC499K (Rg 5)
Antrieb	1.4301 h
Kegel	1.4301 mit EPDM-Dichtring
Blende	entzinkungsfreies Messing
Kegelstange	1.4305
Sitz	CC491K/CC499K (Rg 5)
Ventilfeder	1.4310 K
Membrane	EPDM ohne Gewebe
Anschraubende	Messing
Anlötende	Rotguss (Rg 5)
Anschweißende	1.0037 (St 37)

## Abmessungen



## Einbau

Regler für ...

- Einbau in waagrecht verlaufende Rohrleitungen,
- Durchflussrichtung entsprechend dem Pfeil auf dem Gehäuse,
- Antrieb nach unten hängend.

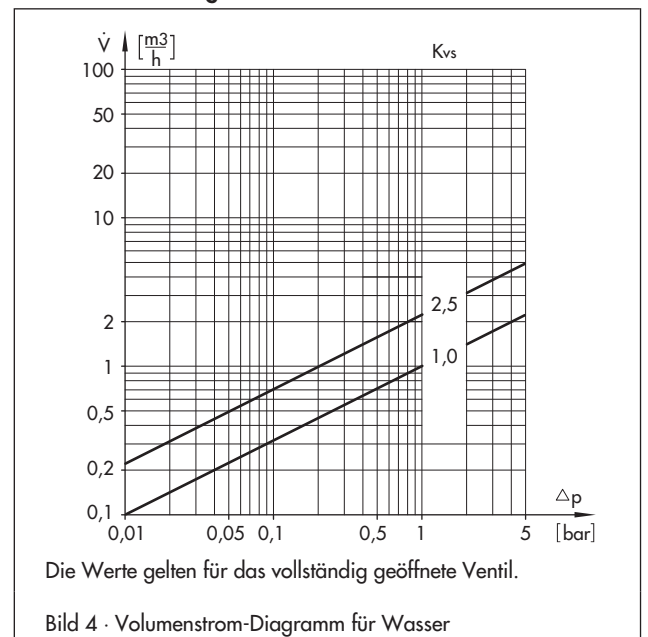
## Bestelltext

Volumenstromregler Typ 45-9 N

Zubehör:

Beidseitig Verschraubungen G  $\frac{3}{4}$  mit Anschweißenden/  
Anschraubenden G  $\frac{1}{2}$  /Anlötenden (di = 15 mm/18 mm)

## Volumenstrom-Diagramm für Wasser



Technische Änderungen vorbehalten.

---



SAMSON AG · MESS- UND REGELTECHNIK  
Weismüllerstraße 3 · 60314 Frankfurt am Main  
Telefon: 069 4009-0 · Telefax: 069 4009-1507  
Internet: <http://www.samson.de>

**T 3138**

2012-10