

# Thermostate



## Sicherheitstempurwächter (STW) Typ 5343

## Temperaturregler (TR) Typ 5344

## Sicherheitstempurbegrenzer (STB) Typ 5345

## Doppelthermostate TR/STB Typ 5347, TR/STW Typ 5348 und STW/STB Typ 5349

### Anwendung

Typgeprüfte Thermostate zur Temperaturregelung in Wärme-erzeugungsanlagen und für die Anwendung in der Heizungs-, Lüftungs- und Klimatechnik.



Nach dem Prinzip der Flüssigkeitsausdehnung arbeitende Thermostate mit Tauchhülse (Zubehör)

### Merkmale

- Einbau als Anlegethermostat oder Thermostat mit Tauchhülse
- Einfacher elektrischer Anschluss durch Steckklemmen
- Schaltleistung 16 A, 230 V
- Stabile Schaltungslage durch Umgebungstemperaturkompensation
- Schutzart IP 54

### Sicherheitstempurwächter (STW)

- mit Sprungschalter und selbsttätiger Rückstellung
- Sollwerteneinstellung bei offenem Gehäuse mit Schlitzschraubendreher
- bei Bruch des Systems öffnet der Stromkreis

### Temperaturregler (TR)

- mit Sprungschalter zur Temperaturregelung
- Sollwerteneinstellung von außen am Drehknopf
- Sollwertbereich mechanisch eingrenzbar

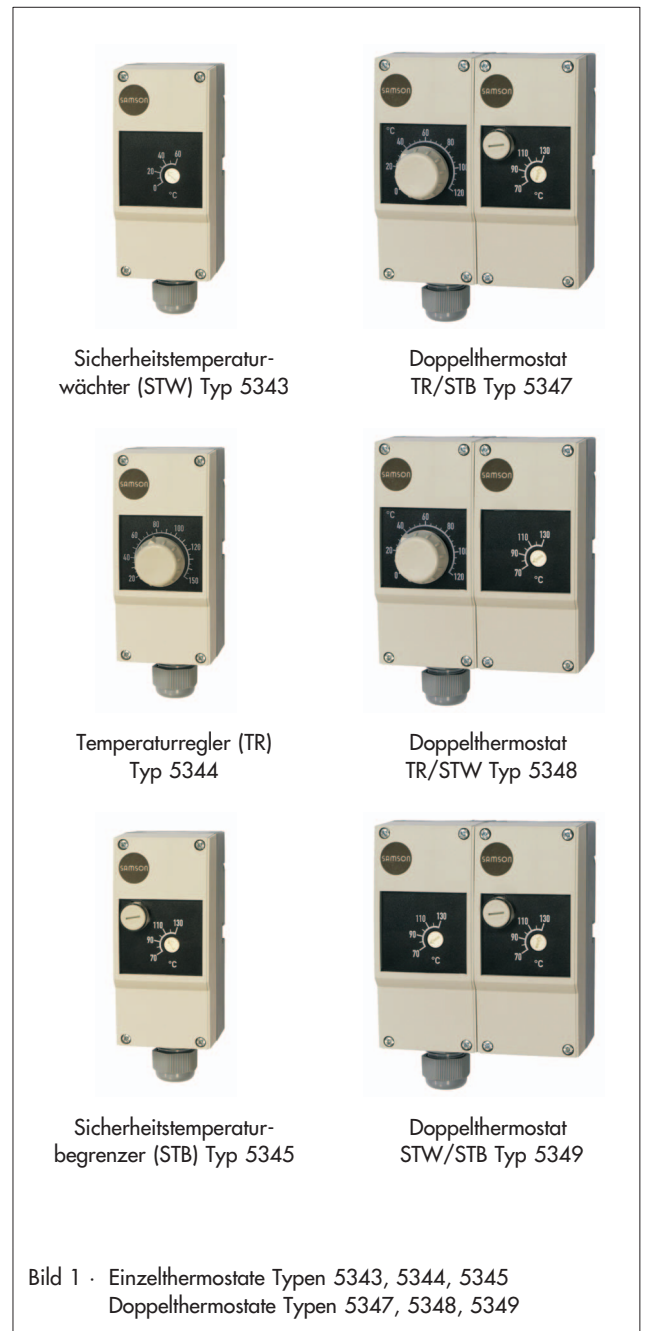
### Sicherheitstempurbegrenzer (STB)

- mit Sprungschalter
- Rückstellung durch Entriegelung mit Schlitzschraubendreher
- Sollwerteneinstellung bei offenem Gehäuse mit Schlitzschraubendreher
- bei Bruch des Systems öffnet der Stromkreis

### Typprüfung

Die Geräte sind nach DIN EN 14597 vom Technischen Überwachungsverein typgeprüft.

Die zugehörigen DIN-Registernummern sind in der Einbau- und Bedienungsanleitung EB 5206 aufgeführt.



## Ausführungen

### Sicherheitstemperaturwächter (STW)

Typ 5343-1	Sollwertbereich	0 bis +60 °C
Typ 5343-2	Sollwertbereich	+40 bis +100 °C
Typ 5343-3	Sollwertbereich	+70 bis +130 °C
Typ 5343-4	Sollwertbereich	+35 bis +95 °C

### Temperaturregler (TR)

Typ 5344-1	Sollwertbereich	0 bis +120 °C
Typ 5344-2	Sollwertbereich	+20 bis +150 °C

### Sicherheitstemperaturbegrenzer (STB)

Typ 5345-1	Sollwertbereich	+70 bis +130 °C
Typ 5345-2	Sollwertbereich	+30 bis +90 °C

### Doppelthermostat TR/STB

Typ 5347-1	Sollwertbereich TR	0 bis +120 °C
	Sollwertbereich STB	+70 bis +130 °C
Typ 5347-2	Sollwertbereich TR	0 bis +120 °C
	Sollwertbereich STB	+30 bis +90 °C

### Doppelthermostat TR/STW

Typ 5348-1	Sollwertbereich TR	0 bis +120 °C
	Sollwertbereich STW	+70 bis +130 °C
Typ 5348-2	Sollwertbereich TR	0 bis +120 °C
	Sollwertbereich STW	+40 bis +100 °C

### Doppelthermostat STW/STB

Typ 5349-1	Sollwertbereich STW	+70 bis +130 °C
	Sollwertbereich STB	+70 bis +130 °C

## Zubehör

### Tauchhülse für Einzelthermostat (STW, TR, STB)

- Messing vernickelt · CuZn (2.0401);  
max. Druck bei 150 °C: 48 bar
- 100 x 8 mm                      Bestell-Nr. 1400-9844
- 150 x 8 mm                      Bestell-Nr. 1400-9845
- 200 x 8 mm                      Bestell-Nr. 1400-9846
- CrNiMo (1.4571); max. Druck bei 150 °C: 88 bar
- 100 x 8 mm                      Bestell-Nr. 1400-9848
- 150 x 8 mm                      Bestell-Nr. 1400-9849
- 300 x 8 mm                      Bestell-Nr. 1400-9850

### Tauchhülse für Doppelthermostat (TR/STB, TR/STW)

- Messing vernickelt · CuZn (2.0401);  
max. Druck bei 150 °C: 48 bar
- 100 x (2x 8) mm                      Bestell-Nr. 1400-9901
- 150 x (2x 8) mm                      Bestell-Nr. 1400-9851
- CrNiMo (1.4571); max. Druck bei 150 °C: 48 bar
- 100 x 15 mm                      Bestell-Nr. 1402-0340
- 150 x 15 mm                      Bestell-Nr. 1400-9853
- 300 x 15 mm                      Bestell-Nr. 1400-9854

### Spannband für Montage als Anlegethermostat

Ø 15 bis 100 mm                      Bestell-Nr. 1400-9865

## Ebenfalls lieferbar:

Frostschutzthermostat Typ 5312-2 (Sollwertbereich -10 bis +12 °C) zur Temperaturüberwachung in Luftkanälen mit nicht aggressiven Gasen, siehe Typenblatt T 5207

## Wirkungsweise

### Sicherheitstemperaturwächter (STW)

Überschreitet die Temperatur am Temperatursensor den eingestellten Sollwert löst der Sprungschalter aus. Bei Unterschreiten des Sollwertes um ca. 8 K kehrt der Sprungschalter in die Ausgangsstellung zurück.

Sinkt die Temperatur am Temperatursensor unter -20 °C öffnet der Stromkreis. Er schließt selbsttätig, wenn die Temperatur am Temperatursensor über -20 °C steigt.

Bei Bruch des Systems öffnet der Stromkreis bleibend.

### Temperaturregler (TR)

Überschreitet die Temperatur am Temperatursensor den eingestellten Sollwert löst der Sprungschalter aus. Bei Unterschreiten des Sollwertes um ca. 4 K kehrt der Sprungschalter in die Ausgangsstellung zurück.

### Sicherheitstemperaturbegrenzer (STB)

Überschreitet die Temperatur am Temperatursensor den eingestellten Sollwert löst der Sprungschalter aus und verriegelt. Bei Unterschreiten des Sollwertes um ca. 10 % des eingestellten Sollwertes kann der Sprungschalter manuell entriegelt werden.

Sinkt die Temperatur am Temperatursensor unter -20 °C öffnet der Stromkreis. Er schließt selbsttätig, wenn die Temperatur am Temperatursensor über -20 °C steigt.

Bei Bruch des Systems öffnet der Stromkreis bleibend. Eine Entriegelung ist nicht möglich.

## Montage

Wandmontage oder Montage als Anlegethermostat mit Spannband (für Rohrdurchmesser 15 bis 100 mm)

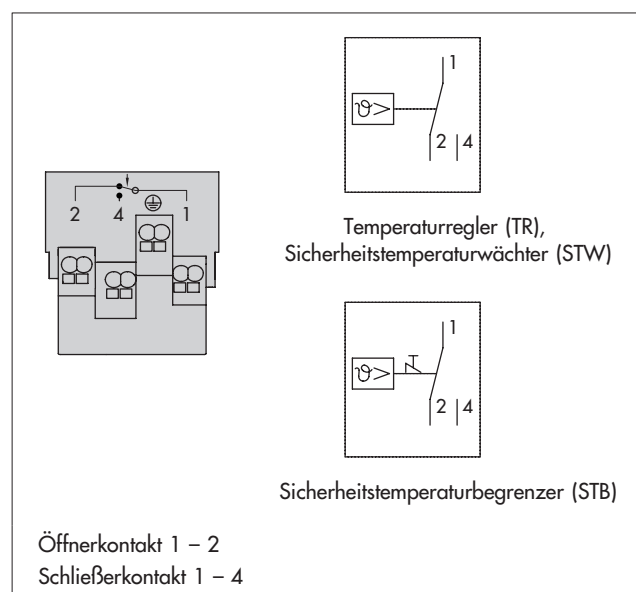
Tauchhülsenmontage mit ausziehbarer Fernleitung (bis 2000 mm)

## Einbaulage

**Anlegethermostat:** Der Thermostat darf nicht hängend (mit der Unterseite (dem Sensor)) nach oben eingebaut werden.

**Thermostat mit Tauchhülse:** Die Einbaulage ist beliebig.

## Elektrischer Anschluss



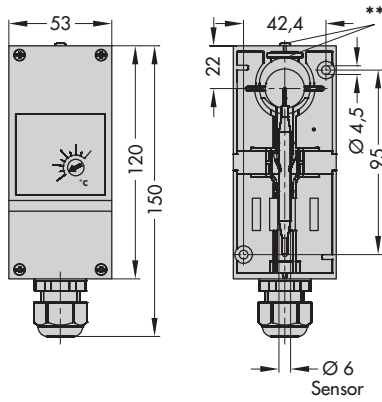
## Technische Daten

<b>Einzelthermostate:</b> Typ 5343 (STW), Typ 5344 (TR), Typ 5345 (STB)	
<b>Doppelthermostate:</b> Typ 5347 (TR/STB), Typ 5348 (TR/STW), Typ 5349 (STW/STB)	
Zulässige Umgebungstemperatur	
Transport und Lagerung	-30 bis +50 °C
im Gebrauch	max. +80 °C
max. Rohrtemperatur bei Montage als Anlegethermostat	max. +120 °C
Schutzart	IP 54 nach EN 60529
Kabeleinführung	Kabelverschraubung M20 x 1,5, für Kabeldurchmesser 6 bis 12 mm
minimale Schaltleistung	AC/DC = 24 V, 100 mA
maximale Schaltleistung	
Sicherheitstemperturwächter (STW)	bei 230 V AC +10 % Öffnerkontakt: 16 (2,5) A; cos φ = 1 (0,6) Schließerkontakt: 6,3 (2,5) A; cos φ = 1 (0,6)
	bei 230 V DC +10 % Öffnerkontakt: 0,25 A Schließerkontakt: 0,25 A
Temperaturregler (TR)	bei 230 V AC +10 % Öffnerkontakt: 16 (2,5) A; cos φ = 1 (0,6) Schließerkontakt: 6,3 (2,5) A; cos φ = 1 (0,6)
	bei 230 V DC +10 % Öffnerkontakt: 0,25 A Schließerkontakt: 0,25 A
Sicherheitstemperturbegrenzer (STB)	bei 230 V AC +10 % Öffnerkontakt: 16 (2,5) A; cos φ = 1 (0,6) Signalkontakt: 2 (0,4) A; cos φ = 1 (0,6)
	bei 230 V DC +10 % Öffnerkontakt: 0,25 A Signalkontakt: 0,25 A
mittlerer Umgebungstemperatureinfluss bezogen auf den Sollwert	Bei einer Abweichung der Umgebungstemperatur am Schaltkopf und der Fernleitung von der Justierumgebungstemperatur +22 °C entsteht eine Schaltpunktverschiebung: höhere Umgebungstemperatur → niedrigerer Schaltpunkt niedrigere Umgebungstemperatur → höherer Schaltpunkt Dieser Einfluss wird durch die Temperaturkompensation minimiert.
Anschluss	Steckklemmen, Anschlussquerschnitt 0,75 bis 2,5 mm <sup>2</sup>
Werkstoffe	
Gehäuseunterteil	PA (verstärkt)
Gehäusedeckel	ABS mit Sichtscheibe (PMMA)
Temperatursensor, Fernleitung	Cu (Kupfer)
Gewicht	
Einzelthermostat	ca. 0,225 kg
Doppelthermostat	ca. 0,45 kg

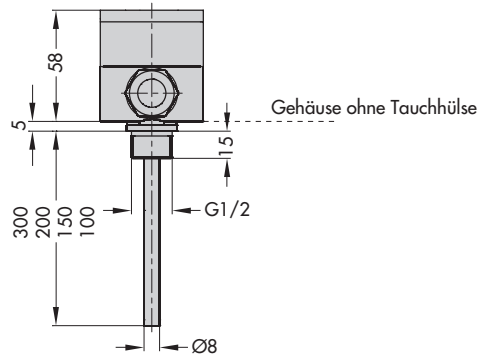
Einzel-thermostat	Funktion	Sollwertbereich	Schalt-differenz	Schaltpunkt-Genauigkeit				max. Mediums-temperatur
Typ 5343-1	STW	0 bis +60 °C	ca. 8 K	Bereich Bereich	0 bis +30 °C: +30 bis +60 °C:	+0 K +0 K	-12 K -5 K	+85 °C
Typ 5343-2	STW	+40 bis +100 °C	ca. 8 K	Bereich Bereich	+40 bis +70 °C: +70 bis +100 °C:	+0 K +0 K	-5 K -12 K	+125 °C
Typ 5343-3	STW	+70 bis +130 °C	ca. 8 K	Bereich Bereich	+70 bis +100 °C: +100 bis +130 °C:	+0 K +0 K	-5 K -12 K	+155 °C
Typ 5343-4	STW	+35 bis 95 °C	ca. 8 K	Bereich Bereich	+35 bis +65 °C: +65 bis +95 °C:	+0 K +0 K	-5 K -12 K	+120 °C
Typ 5344-1	TR	0 bis +120 °C	ca. 3 K	Bereich Bereich	0 bis +60 °C: +60 bis +120 °C:	+6 K +3 K	-6 K -3 K	+145 °C
Typ 5344-2	TR	+20 bis +150 °C	ca. 4 K	Bereich Bereich	+20 bis +85 °C: +85 bis +150 °C:	+6 K +3 K	-6 K -3 K	+175 °C
Typ 5345-1	STB	+70 bis +130 °C	ca. 8 K	Bereich Bereich	+70 bis +100 °C: +100 bis +130 °C:	+0 K +0 K	-5 K -12 K	+155 °C
Typ 5345-2	STB	+30 bis +90 °C	ca. 8 K	Bereich Bereich	+30 bis +60 °C: +60 bis +90 °C:	+0 K +0 K	-5 K -12 K	+115 °C
Doppel-thermostat	Funktion	Sollwertbereich	Schalt-differenz	Schaltpunkt-Genauigkeit				max. Mediums-temperatur
Typ 5347-1	TR/STB	TR: 0 bis +120 °C	ca. 3 K	Bereich Bereich	0 bis +60 °C: +60 bis +120 °C:	+6 K +3 K	-6 K -3 K	+145 °C
		STB: +70 bis +130 °C	ca. 8 K	Bereich Bereich	+70 bis +100 °C: +100 bis +130 °C:	+0 K +0 K	-5 K -12 K	
Typ 5347-2	TR/STB	TR: 0 bis +120 °C	ca. 3 K	Bereich Bereich	0 bis +60 °C: +60 bis +120 °C:	+6 K +3 K	-6 K -3 K	+115 °C
		STB: +30 bis +90 °C	ca. 8 K	Bereich Bereich	+30 bis +60 °C: +60 bis +90 °C:	+0 K +0 K	-5 K -12 K	
Typ 5348-1	TR/STW	TR: 0 bis +120 °C	ca. 3 K	Bereich Bereich	0 bis +60 °C: +60 bis +120 °C:	+6 K +3 K	-6 K -3 K	+145 °C
		STW: +70 bis +130 °C	ca. 8 K	Bereich Bereich	+70 bis +100 °C: +100 bis +130 °C:	+0 K +0 K	-5 K -12 K	
Typ 5348-2	TR/STW	TR: 0 bis +120 °C	ca. 3 K	Bereich Bereich	0 bis +60 °C: +60 bis +120 °C:	+6 K +3 K	-6 K -3 K	+125 °C
		STW: +40 bis +100 °C	ca. 8 K	Bereich Bereich	+40 bis +70 °C: +70 bis +100 °C:	+0 K +0 K	-5 K -12 K	
Typ 5349-1	STW/STB	STW: +70 bis +130 °C	ca. 8 K	Bereich Bereich	+70 bis +100 °C: +100 bis +130 °C:	+0 K +0 K	-5 K -12 K	+145 °C
		STB: +70 bis +130 °C	ca. 8 K	Bereich Bereich	+70 bis +100 °C: +100 bis +130 °C:	+0 K +0 K	-5 K -12 K	

Einzelthermostate

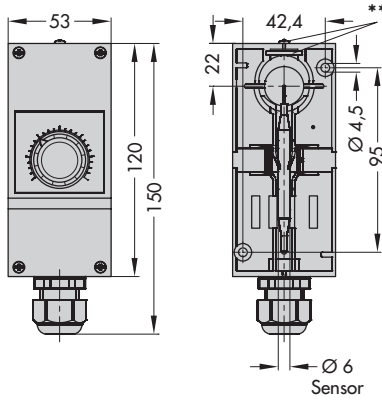
Sicherheitstemperturwächter (STW) Typ 5343



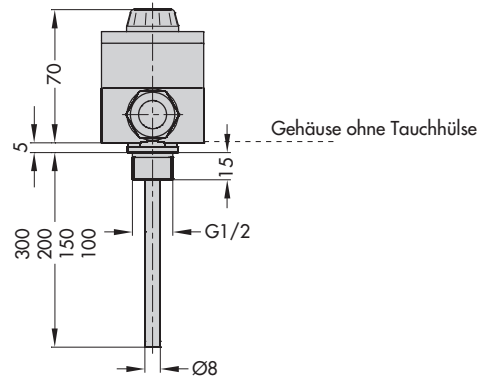
Abmessungen mit Tauchhülse (Zubehör)



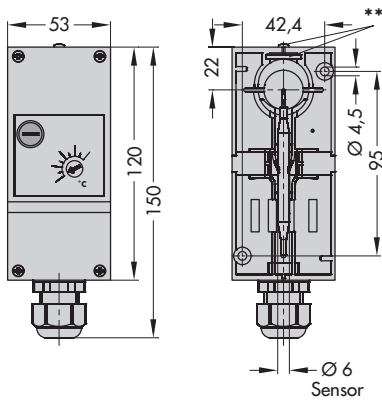
Temperaturregler (TR) Typ 5344



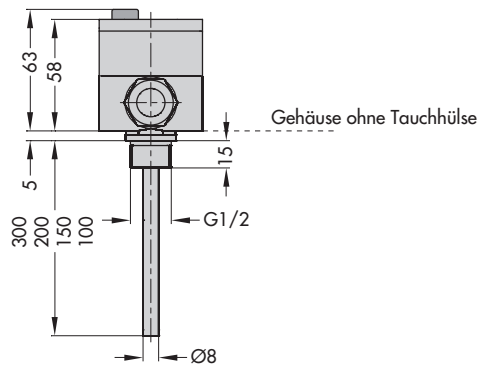
Abmessungen mit Tauchhülse (Zubehör)



Sicherheitstemperturbegrenzer (STB) Typ 5345



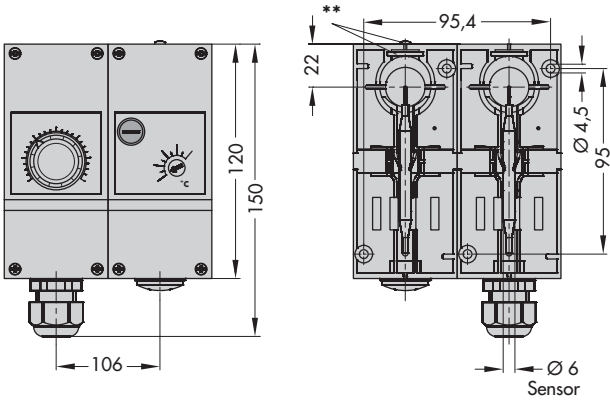
Abmessungen mit Tauchhülse (Zubehör)



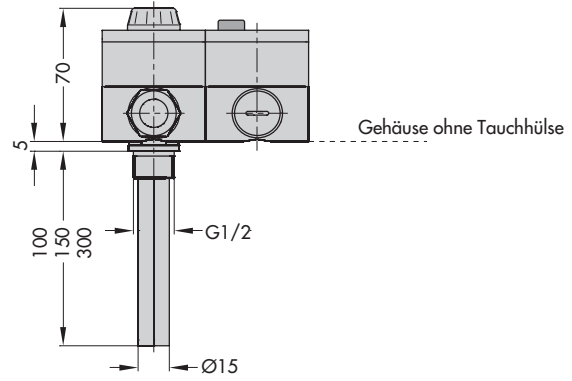
\*\* Metallplättchen und Schraube für die Befestigung des Thermostats mit Tauchhülse (Wandmontage)

## Doppelthermostate

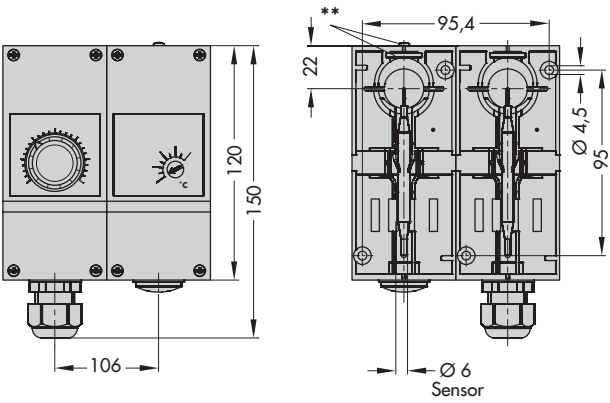
### Doppelthermostat TR/STB Typ 5347



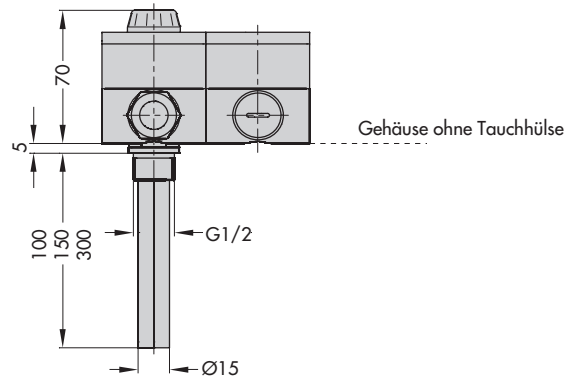
### Abmessungen mit Tauchhülse (Zubehör)



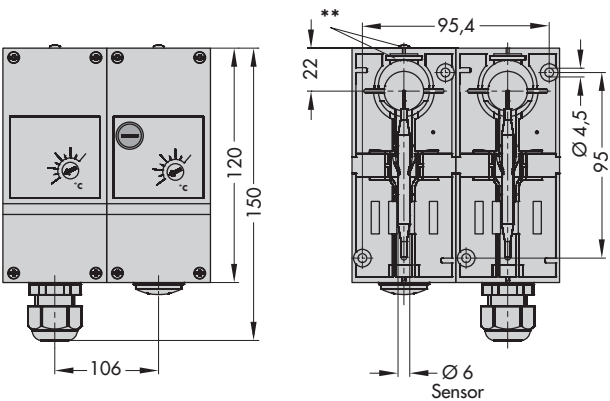
### Doppelthermostat TR/STW Typ 5348



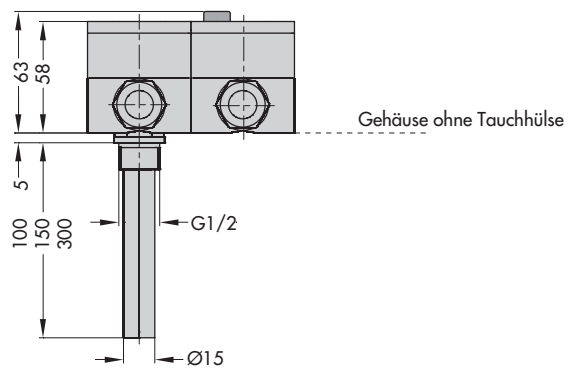
### Abmessungen mit Tauchhülse (Zubehör)



### Doppelthermostat STW/STB Typ 5349



### Abmessungen mit Tauchhülse (Zubehör)



\*\* Metallplättchen und Schraube für die Befestigung des Thermostats mit Tauchhülse (Wandmontage)

Technische Änderungen vorbehalten.





SAMSON AG · MESS- UND REGELTECHNIK  
Weismüllerstraße 3 · 60314 Frankfurt am Main  
Telefon 069 4009-0 · Telefax 069 4009-1507  
Internet: <http://www.samson.de>

**T 5206**

2011-09