

Anwendung

Der Frostschutzthermostat dient zur Temperaturüberwachung in Luftkanälen mit nicht aggressiven Gasen.



Frostschutzthermostat Typ 5312-2

- Temperaturwächter (TW) mit Umschaltkontakt und selbsttätiger Rückstellung
- SollwertEinstellung an der Einstellschraube mit Schraubendreher bei geschlossenem Gehäuse
- Sollwertbereich -10 bis $+12$ °C
- Kapillarsensor aus Kupfer, gasgefüllt, Länge ca. 6 m, auf gesamter Länge aktiv
- Kapillarbruchsignalisierung durch Unterschreiten des Sollwertes

Wirkungsweise

Überschreitet die Temperatur am Temperatursensor den eingestellten Sollwert, löst der Umschaltkontakt aus. Bei Unterschreiten des Sollwertes wird der Umschaltkontakt selbsttätig zurückgestellt.

Bestelltext

Frostschutzthermostat Typ 5312-2
evtl. Satz Montageklammern (6 Stück)

Ebenfalls lieferbar (siehe Typenblatt T 5206):

- Sicherheitstempurwächter (STW) Typ 5343
- Temperaturregler (TR) Typ 5344
- Sicherheitstempurbegrenzer (STB) Typ 5345
- Doppelthermostat TR/STB Typ 5347
- Doppelthermostat TR/STW Typ 5348



Bild 1 · Frostschutzthermostat Typ 5312-2

Technische Daten

Typ	5312-2
Sollwertbereich	-10 bis +12 °C
Funktion	Temperaturwächter (TW)
Sensor	Kupferkapillare, ca. 6 m lang bereits in Teilbereichen von ca. 0,3 m aktiv, gasgefüllt
Schaltdifferenz	ca. 1 K
Temperatur	
des Mediums	max. +200 °C
am Gehäuse	-15 bis +55 °C, mindestens so hoch wie der eingestellte Sollwert
Schaltelement	Mikroschalter, 1 Wechsler
Schaltvermögen	
bei 24-250 V~	15 (8) A bei ohmscher Last 2 A bei $\cos \varphi = 0,6$
bei 24 V~	mind. 150 mA
Gehäuse	Stahlblech, Schutzart IP 40

Montage

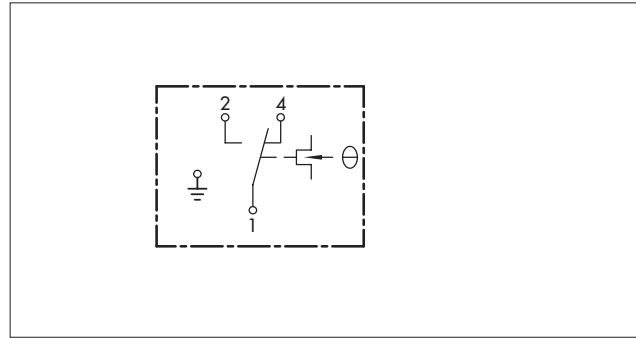
Wandmontage

Das Gehäuse ist möglichst dicht am Messort zu montieren, da der Kapillarsensor auf seiner gesamten Länge aktiv ist.

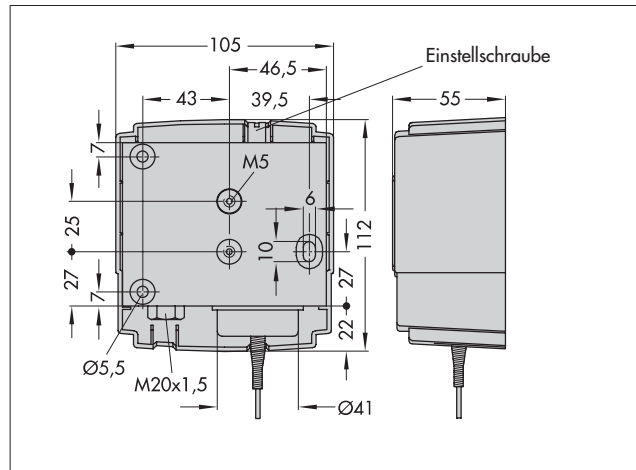
Einbaulage

Die Einbaulage ist beliebig.

Elektrischer Anschluss



Maße in mm



Technische Änderungen vorbehalten.

