

Schnell ansprechende Temperatursensoren Typ 5207-61/-64/-65



mit Pt 1000-Messwiderstand

Anwendung

Temperatursensoren mit kurzer Ansprechzeit zur Erfassung schneller Temperaturänderungen in Wärmeübertragern und Trinkwarmwasser-Regelkreisen. Messwiderstand Pt 1000. Grundwerte nach DIN EN 60751, Klasse B.



Schnell ansprechende Temperatursensoren werden in kompakten Wärmeaustauschern und Trinkwasserbereitern eingesetzt, die nur kleine Massen mit geringer Speicherkapazität haben und in denen sich deshalb die Temperatur schnell ändert. Zudem bieten die Temperatursensoren eine einfache Installation ohne Abgleich.

Die Temperatursensoren Typ 5207-61/-64/-65 besitzen weiterhin folgende besondere Eigenschaften:

- Übergangsfunktion (s. Bild f. Seite) mit einer Ansprechzeit τ kleiner als 1 Sekunde
- Minimaler thermischer Widerstand und geringe Wärmekapazität
- Kein Luftspalt zwischen Messeinsatz und Tauchrohr
- Ohne Tauchhülse
- Tauchrohrlänge fest bei Typ 5207-61
- Tauchrohrlänge variabel bei Typ 5207-64/-65

Ausführungen

Typ 5207-61 (Bild 1) · Schnell ansprechender Temperatursensor; Tauchsensoren mit Pt 1000-Messwiderstand; Temperatureinsatzbereich -50 bis 180 °C, mit Tauchrohr 110 mm lang, Eintauchlänge 80 mm

Typ 5207-64 (Bild 1) · Schnell ansprechender Temperatursensor; Tauchsensoren mit Pt 1000-Messwiderstand; Temperatureinsatzbereich -15 bis 180 °C, Tauchrohr 170 mm lang, Eintauchlänge 40 bis 100 mm

Typ 5207-65 (Bild 1) · Schnell ansprechender Temperatursensor; Tauchsensoren mit Pt 1000-Messwiderstand; Temperatureinsatzbereich -15 bis 180 °C, Tauchrohr 250 mm lang, Eintauchlänge 120 bis 190 mm

Bestelltext

Schnell ansprechender Temperatursensor Typ 5207-61/-64/-65



Bild 1 · Temperatursensor 5207-64 (oben)/-61(unten)

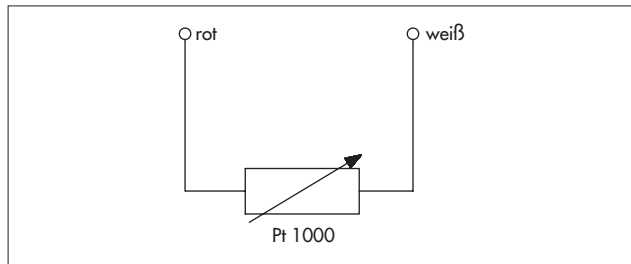
Tabelle 1 · Technische Daten

Temperatursensor	Typ	5207-61	5207-64	5207-65
Bauform		Tauchsensoren	Tauchsensoren mit Stopfbuchsverschraubung	
Anzahl der Messwiderstände		1 Pt 1000 (DIN EN 60751 Klasse B)		
Anwendungsbereich		-50 bis +180 °C	-15 bis +180 °C	-15 bis +180 °C
zulässige Temperatur des Mediums		-50 bis +180 °C	-15 bis +180 °C	-15 bis +180 °C
zulässige Umgebungstemperatur		-50 bis +180 °C	-15 bis +180 °C	-15 bis +180 °C
Zeitkonstante τ		0,8 s	0,9 s	0,9 s
Nenndruck		PN 40		
Schutzart		IP 65		
Tauchrohrlänge	L	110 mm	170 mm	250 mm
Eintauchlänge	EL	80 mm fest	40 bis 100 mm	120 bis 190 mm
mechanischer Anschluss		Einschraubgewinde G 1/2	Stopfbuchsverschraubung G 1/2	
elektrischer Anschluss		freies Leitungsende mit Aderendhülsen		
Länge der Anschlussleitung		2,5 m		
Gewicht		0,15 kg	0,21 kg	0,27 kg

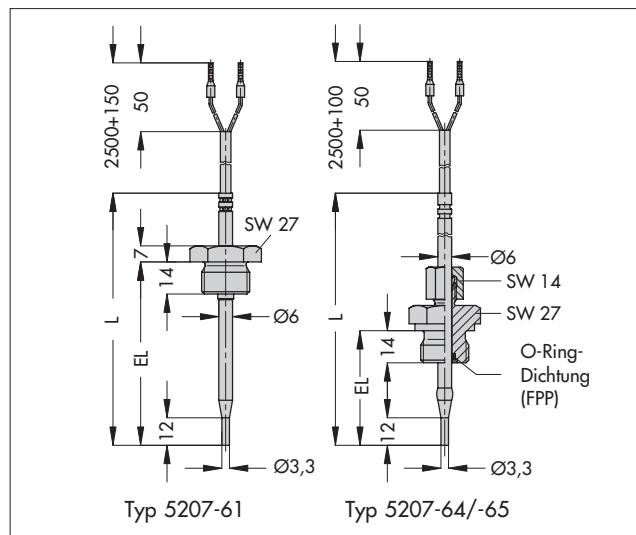
Tabelle 2 · Werkstoffe

Tauchrohr, Verschraubung	CrNiMo
Stopfbuchsverschraubung	CrNiMo
Dichtring	FPM
Anschlussleitung	Isolierung: Silikon Das Silikonanschlussleitung ist für den Dauereinsatz im Temperaturbereich von -50...+180 °C zugelassen.

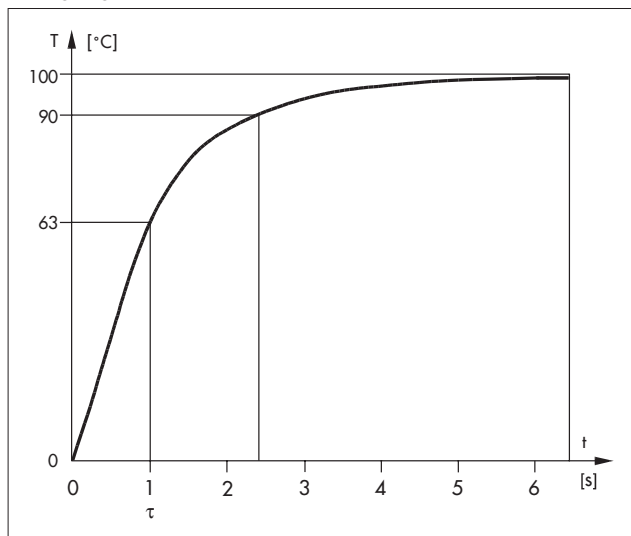
Elektrischer Anschluss



Maße in mm



Übergangsfunktion der Sensoren



Technische Änderungen vorbehalten.

