

Anwendung

Regelung von maximal drei Regelkreisen. Eine größere Anzahl von Regelkreisen lässt sich durch Zusammenschalten von Reglern mittels Gerätebus realisieren. Die Kommunikation mit bis zu sechs Wärmezählern ist mit dem nachrüstbaren Einbaumodul Zählerbus möglich.



Der Heizungs- und Fernheizungsregler TROVIS 5579 dient zur Regelung von maximal drei Regelkreisen:

- Regelung eines Primär-Wärmeaustauschers oder Kessels mit max. zwei gemischten und einem ungemischten Heizkreis. Steuerung der Trinkwassererwärmung sekundärseitig oder primärseitiger Trinkwasserregelkreis.
- Regelung zweier witterungsgeführter Heizkreise und einer Trinkwassererwärmung mit drei primärseitigen Ventilen.
- Regelung dreier witterungsgeführter Heizkreise mit drei primärseitigen Ventilen.

Eigenschaften

- Direkter Zugriff auf die Betriebsarten und die wesentlichen Parameter der einzelnen Regelkreise mittels Drehschalter
- Datenabfrage und -eingabe intuitiv durch „Drehen“ und „Drücken“
- Beleuchtetes Display
- Jahresuhr mit max. vier Zeitprogrammen und automatischer Sommer-/Winterzeitschaltung; max. drei Nutzungszeiträume pro Tag (Eingabe in 15-Minuten-Schritten)
- Raumleitgeräte für die einzelnen Heizkreise aufschaltbar:
 - komfortables Raumleitgerät mit Einstellmöglichkeiten für Betriebsart, Tag- und Nachtsollwerte, Nutzungszeiten Heizung, Partybetrieb und Regleruhr. Zusätzlich Anzeige von Außen- und Raumtemperaturmesswert. Anbindung mittels Gerätebus
 - Raumleitgerät mit Einflussmöglichkeit auf Betriebsart und Nennraumtemperatur
- Bedarfsgeführte Regelung durch Sollwertanforderung nachgeschalteter Regelkreise mittels Gerätebus oder 0 bis 10 V: der Primärkreis regelt die maximale Vorlauftemperaturanforderung plus einstellbare Überhöhung
- Anwendungen mit solarthermischer Trinkwassererwärmung verfügbar
- Durchflusssysteme mit Wasserströmungssensor konfigurierbar
- Heizkennlinien wahlweise nach Steigung oder nach vier Punkten; gleitende Begrenzung der Rücklauftemperatur
- Adaption: automatische Anpassung der Heizkennlinie (Raumtemperatursensor erforderlich)
- Optimierung: Berechnung der optimalen Ein- und Ausschaltzeitpunkte der Heizung (Raumtemperatursensor erforderlich)



Bild 1 · Heizungs- und Fernheizungsregler TROVIS 5579

- Parametrierbare Estrichtrocknung
- Pumpenmanagement-Funktion: Drehzahlumschaltung für eine Heizkreispumpe verfügbar
- Datenlogging-Funktion:
 - Abspeichern von Betriebsdaten intern und/oder in ein Datalogging-Modul
 - Grafische Auswertung im Datalogging-Viewer am PC

Ein- und Ausgänge

- 17 konfigurierbare Eingänge für Temperatursensor Pt 1000/ Pt 100, PTC/Pt 100, NTC/Pt 100, Ni 1000/Pt 100 oder Pt 500/Pt 100 und Binäreingänge
- Dreipunkt-, Zweipunkt- oder stetige Regelkreisausgänge (0 bis 10 V) mit PID-Regelalgorithmus konfigurierbar

Kommunikation

- Kommunikationsschnittstelle RS-232 für Modem oder Punkt-zu-Punkt-Verbindung mit PC
- Konfiguration und Parametrierung mittels Speichermodul oder online mittels USB-Converter 3 über die Software TROVIS-VIEW
- SMS-Versand (D1, E-Plus, Cellnet) bei gestörter Anlage (Modem erforderlich)
- Flash-EPROM des Reglers (Betriebssystem) über Systembus-schnittstelle RS-232 (auch über Modem) und RS-485 (über Kabelkonverter) aktualisierbar
- Option: Kabelkonverter RS-232/RS-485 zur Kommunikation mit Busstruktur
- Option: Zählerbus-Einbaumodul zur Kommunikation mit bis zu sechs Wärmezählern

Bedienung

Der Heizungs- und Fernheizungsregler TROVIS 5579 wird durch Einstellen einer Anlagenkennziffer an die konkrete Anlage angepasst. Sie ist entsprechend den in der Einbau- und Bedienungsanleitung beschriebenen Anlagenschemata auszuwählen. Die Wahl zusätzlicher, nicht in der Anlagen-Grundkonfiguration enthaltener Sensoren und/oder Funktionen erfolgt anschließend über die Festlegung von Funktionsblöcken. In die entsprechenden Ebenen gelangt man durch Drücken der Umschalttaste \Rightarrow . Für das Fachpersonal sind Konfiguriererebenen zur Festlegung von Funktionsblöcken durch „CO“, Parametrierebenen zur Einstellung von Parametern durch „PA“ gekennzeichnet: klar und übersichtlich werden hier u.a. drei Heizkreisebenen, eine Trinkwasserebene und die Kommunikationsebene unterschieden.

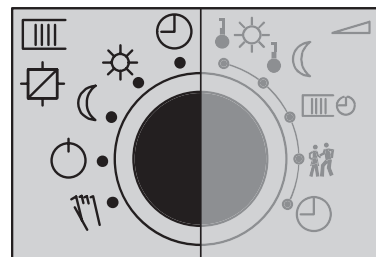
Die Dateneingabe- und Abfrage am Regler erfolgt mit einem Dreh- und Druckknopf. Sie wird durch Symboleinblendungen am LC-Display unterstützt. Mit Hilfe der drei Drehschalter werden links die Betriebsart und rechts die wesentlichen Parameter der einzelnen Kreise eingestellt (Bild 2).

Zählerbus-Einbaumodul

Eine komfortable Anbindung von Wärme- oder Energiezählern sowie von Wasserzählern ist mit dem Zählerbus-Einbaumodul möglich. Zur Datenübertragung können maximal sechs Zähler nach EN 1434-3 angeschlossen werden.

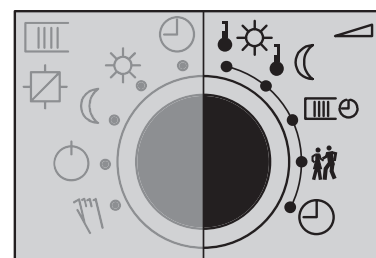
Ein Wärmezähler – hoch auflösende Messtechnik vorausgesetzt – kann zur Volumenstrom- und/oder Leistungsbegrenzung eingesetzt werden. Für die unterschiedlichen Betriebszustände „nur Heizungsregelung“, „Heizungsregelung mit gleichzeitiger Trinkwassererwärmung“ und „nur Trinkwassererwärmung“ sind unterschiedliche Grenzwerte für Volumenstrom und Leistung einstellbar.

Betriebsarten



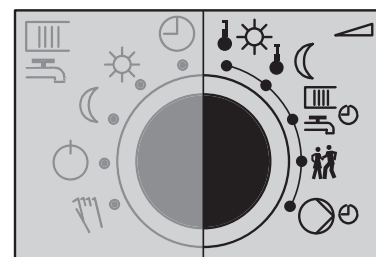
- ⌚ Zeitabhängiger Betrieb
- ☀ Tagbetrieb
- ☾ Nachtbetrieb
- ⊞ Regelbetrieb abgeschaltet, nur Frostschutzbetrieb
- ✋ Handbetrieb: prozentuale Vorgabe des Stellwertes und Schalten der Pumpen durch „Drücken“ und „Drehen“

Parameter



- ☀ Sollwert Tag
- ☾ Sollwert Nacht
- ☀⌚ Nutzungszeiten Heizung
- 👤 Partybetrieb: Vorgabe einer Sondernutzzeit in 15-Minuten-Schritten. Der Timer wird unmittelbar nach der Eingabe abgearbeitet.
- ⌚ Regleruhr: Einstellen von Uhrzeit, Datum und Jahr

Trinkwasser-kreis



- ☀ Trinkwassertemperatur
- ☾ Haltewert Trinkwassertemperatur
- ☀⌚ Nutzungszeiten Trinkwasser
- 👤 Partybetrieb: Vorgabe einer Sondernutzzeit (Einmal-Ladung) in 15-Minuten-Schritten. Der Timer wird unmittelbar nach der Einstellung abgearbeitet.
- ⌚⌚ Nutzungszeiten Trinkwasser-Zirkulationspumpe

Bild 2 · Schalterstellungen und ihre Bedeutung

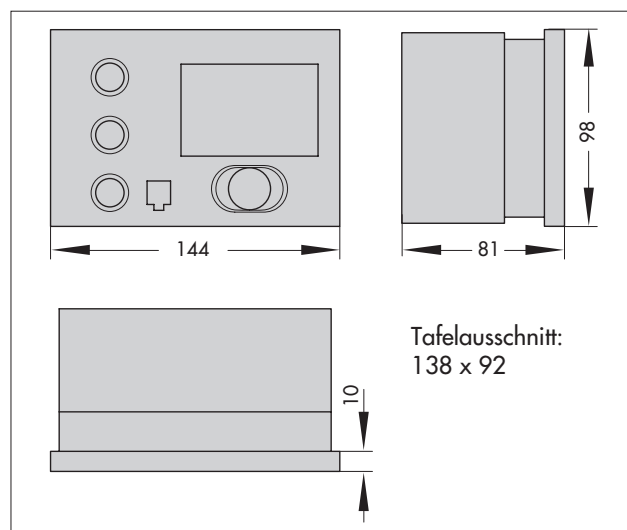
Technische Daten

Eingänge	17 konfigurierbare Eingänge für Temperatursensor Pt 1000/Pt 100, PTC/Pt 100, NTC/Pt 100, Ni 1000/Pt 100 oder Pt 500/Pt 100 und Binäreingänge, Eingang 17 alternativ für Volumenstromsignal vom Wärmezähler oder Bedarfssignal von nachgeschalteten Regelungen 4(0) bis 20 mA mit 50 Ω Parallelwiderstand oder 0 bis 10 V (Bedarf: 0 bis 10 V entsprechen 20 bis 120 °C Vorlauftemperatur)						
Ausgänge	3 x Dreipunktsignal: Belastbarkeit max. 250 V AC, 2 A alternativ Zweipunktsignal: Belastbarkeit max. 250 V AC, 2 A alternativ stetiger Regelausgang: 0 bis 10 V, Bürde > 5 kΩ 5 x Pumpenausgang: Belastbarkeit max. 250 V AC, 2 A; alle Ausgänge Relaisausgänge mit Varistorentstörung 2 x Halbleiterrelais: Belastbarkeit max. 24 V AC/DC, 50 mA						
Schnittstellen	<table border="0"> <tr> <td>Gerätebus</td> <td>Schnittstelle RS-485 für max. 32 Busteilnehmer (2-Leiter-Technik, polaritätsunabhängig, Anschluss je nach Bedarf an Klemmen 29/30 oder gemeinsam mit Zweileiter-Systembus über Kabelkonverter 1400-8800)</td> </tr> <tr> <td>Systembus</td> <td>Modbus-Schnittstelle RS-232 für Modem oder Punkt-zu-Punkt-Verbindung mit PC (Modbus RTU-Protokoll, Datenformat 8N1, Anschlussbuchse seitlich RJ 45) optional: – Modbus-Schnittstelle RS-485 für Vierleiterbus mittels Kabelkonverter 1400-7308 – Modbus-Schnittstelle RS-485 für Zweileiterbus mittels Kabelkonverter 1400-8800</td> </tr> <tr> <td>Zählerbus</td> <td>optional: – Zählerbus-Einbaumodul, Protokoll gem. EN 1434-3 (auch zum nachträglichen Einbau geeignet)</td> </tr> </table>	Gerätebus	Schnittstelle RS-485 für max. 32 Busteilnehmer (2-Leiter-Technik, polaritätsunabhängig, Anschluss je nach Bedarf an Klemmen 29/30 oder gemeinsam mit Zweileiter-Systembus über Kabelkonverter 1400-8800)	Systembus	Modbus-Schnittstelle RS-232 für Modem oder Punkt-zu-Punkt-Verbindung mit PC (Modbus RTU-Protokoll, Datenformat 8N1, Anschlussbuchse seitlich RJ 45) optional: – Modbus-Schnittstelle RS-485 für Vierleiterbus mittels Kabelkonverter 1400-7308 – Modbus-Schnittstelle RS-485 für Zweileiterbus mittels Kabelkonverter 1400-8800	Zählerbus	optional: – Zählerbus-Einbaumodul, Protokoll gem. EN 1434-3 (auch zum nachträglichen Einbau geeignet)
Gerätebus	Schnittstelle RS-485 für max. 32 Busteilnehmer (2-Leiter-Technik, polaritätsunabhängig, Anschluss je nach Bedarf an Klemmen 29/30 oder gemeinsam mit Zweileiter-Systembus über Kabelkonverter 1400-8800)						
Systembus	Modbus-Schnittstelle RS-232 für Modem oder Punkt-zu-Punkt-Verbindung mit PC (Modbus RTU-Protokoll, Datenformat 8N1, Anschlussbuchse seitlich RJ 45) optional: – Modbus-Schnittstelle RS-485 für Vierleiterbus mittels Kabelkonverter 1400-7308 – Modbus-Schnittstelle RS-485 für Zweileiterbus mittels Kabelkonverter 1400-8800						
Zählerbus	optional: – Zählerbus-Einbaumodul, Protokoll gem. EN 1434-3 (auch zum nachträglichen Einbau geeignet)						
Betriebsspannung	165 bis 250 V, 48 bis 62 Hz, max. 6 VA						
Umgebungstemperatur	0 bis 40 °C (Betrieb), -10 °C bis 60 °C (Lagerung und Transport)						
Schutzart	IP 40 entsprechend IEC 529						
Schutzklasse	II nach VDE 0106						
Verschmutzungsgrad	2 nach VDE 0110						
Überspannungskategorie	II entsprechend VDE 0110						
Feuchtigkeitsklasse	F entsprechend VDE 40040						
Störfestigkeit	entsprechend EN 61000-6-1						
Störaussendung	entsprechend EN 61000-6-3						
Gewicht	ca. 0,5 kg						

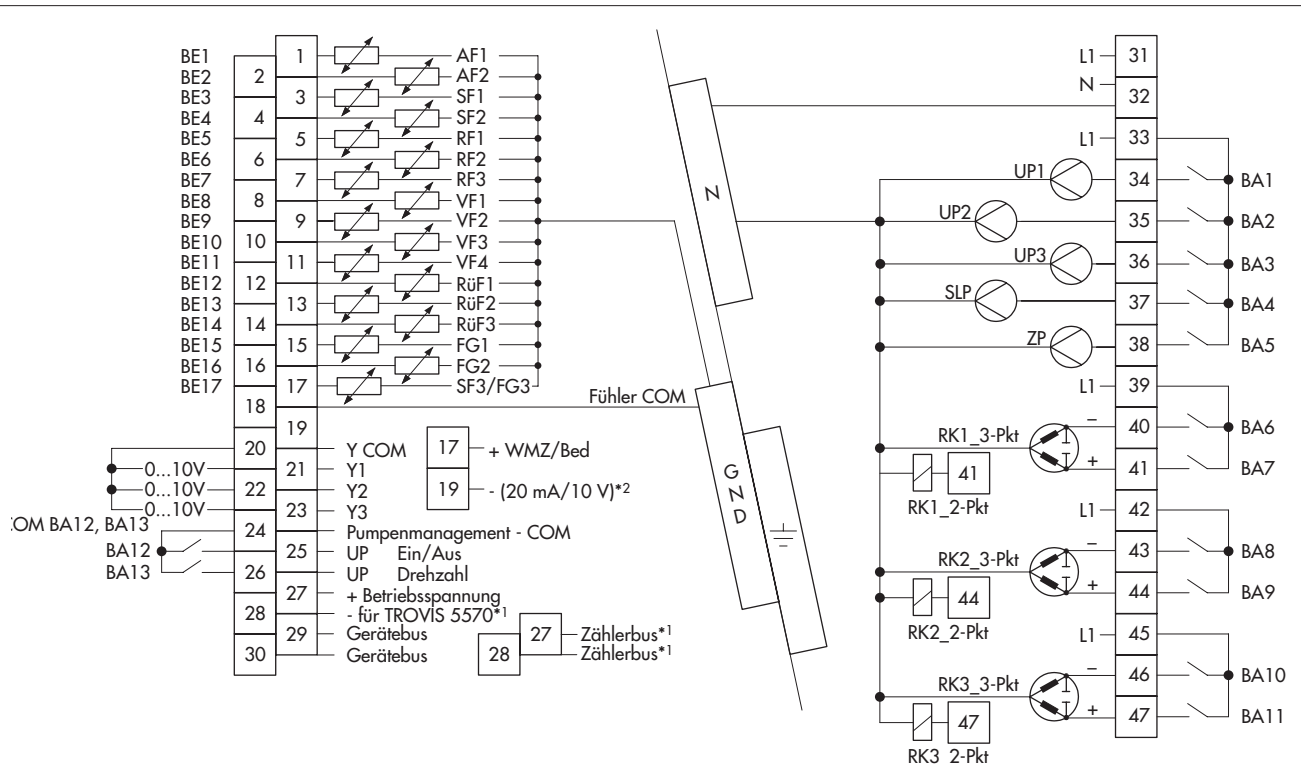
Elektrischer Anschluss und Montage

Der Regler besteht aus dem Reglergehäuse mit der Elektronik und einem separaten Klemmenteil für den elektrischen Anschluss. An jeder Klemme können zwei Adern mit max. 1,5 mm² angeschlossen werden. Die Anschlussleitungen der Sensoren sind getrennt von Netzspannung führenden Leitungen zu verlegen. Die Wandmontage erfolgt durch Anschrauben des Klemmenteils an der Wand. Nach dem elektrischen Anschluss wird das Reglergehäuse auf das Klemmenteil gesteckt und mit zwei Schrauben gesichert. Zum Tafelbau sind dem Gerät zwei Befestigungselemente beige packt.

Maße in mm



Anschlussbelegung



Achtung!

Die Klemmen 18 (Masse Sensor), 19 (Masse 0 bis 10 V/0 bis 20 mA) und 20 (Masse Stellausgänge 0 bis 10 V) auf keinen Fall verbinden!

* 1) Ist der Regler mit einem Zählerbus-Einbaumodul ausgerüstet, kann das Raumleitgerät TROVIS 5570 nicht mehr vom Regler gespeist werden!

* 2) Für die Aufschaltung eines 20 mA-Signals ist ein 50 Ω-Widerstand zwischen Klemme 17 und 19 erforderlich!

Bild 3 · Anschlussbelegung des Heizungs- und Fernheizungsreglers TROVIS 5579

Bestelltext

Heizungs- und Fernheizungsregler TROVIS 5579 mit Systembus-Schnittstelle RS-232 für Modem oder Punkt-zu-Punkt-Verbindung mit PC

Option:

Kabelkonverter 1400-8800 für RS-485 Zweileiterbus

Kabelkonverter 1400-7308 für RS-485 Vierleiterbus

Zählerbus-Einbaumodul 1400-8975

Visualisierungs- und Bedienoberfläche 55Viewer 1400-9770

Zubehör:

- Raumleitgeräte
 - Typ 5244 · PTC-Raumleitgerät
 - Typ 5257-5 · Pt 1000-Raumleitgerät
 - TROVIS 5570 · Raumleitgerät mit Display
- Speichermodul 1400-9379
- Minimodul 1400-7436
- Datalogging-Modul 1400-9378
- USB-Converter 3 zusammen mit PC-Software Datalogging-Viewer 1400-9377
- Konfigurations- und Bedienoberfläche TROVIS-VIEW 6661-1013 für TROVIS 5579

Technische Änderungen vorbehalten.

