

Elektrische Stellventile mit Kombiniertem Regler mit Hubantrieb Typen 3222/5757, 3222/5724, 3222/5725



Einsitz-Durchgangsventil Typ 3222

Anwendung

Stellventile mit Durchgangsventil für die Heizungs-, Lüftungs- und Klimatechnik.

DN 15 bis DN 50, G ½ bis G 1 · PN 25 · bis 150 °C (Ausführung für Wasser, Öl und andere Flüssigkeiten) · **bis 200 °C** (Ausführung für Wasser und Dampf)



Die Stellventile bestehen aus einem Einsitz-Durchgangsventil Typ 3222 und einem Kombinierten Regler mit Hubantrieb Typ 5757, Typ 5724 oder Typ 5725 mit Sicherheitsfunktion.

Besondere Merkmale:

- Einsitz-Durchgangsventile teilweise mit druckentlastetem Kegel
- Einsitz-Durchgangsventile wahlweise mit Verschraubung und Anschweißenden, Anschraubenden, Flanschen oder mit Innengewinde sowie als Flanschgehäuse
- Zusammenbau Ventil und Antrieb: kraftschlüssig

Ausführungen

Anwendung in Trinkwassererwärmungsanlagen im Durchflusssystem und bei Maschinenbau-Anwendungen		
Typ 3222/5757 · Bild 1	PN 25	DN 15 bis 25 G ½ bis G 1
Typ 3222/5724	PN 25	DN 15 bis 50 G ½ bis G 1
Typ 3222/5725 ¹⁾ · Bild 2	PN 25	DN 15 bis 50 G ½ bis G 1
Heizungsanwendung		
Typ 3222/5757-7	PN 25	DN 15 bis 25 G ½ bis G 1

¹⁾ Elektrisches Stellventil mit Sicherheitsfunktion

Register-Nummer

Die Stellventile mit Kombiniertem Regler mit Hubantrieb Typ 5725 für Sicherheitsstellung „Antriebsstange ausfahrend“ sind vom TÜV nach DIN EN 14597 typgeprüft. Register-Nr. auf Anfrage.

Ebenfalls lieferbar:

- Einsitz-Durchgangsventil Typ 3222 mit elektrischem oder pneumatischem Antrieb, siehe Typenblatt T 5866



Bild 1 · Typ 3222/5757
(Ausführung Typ 3222 mit Anschweißenden)



Bild 2 · Typ 3222/5725
(Ausführung Typ 3222 als Flanschgehäuse)

Wirkungsweise (Bilder 3 und 4)

Das Einsitz-Durchgangsventil wird in Pfeilrichtung durchströmt. Die Stellung des Ventilkegels beeinflusst den Durchfluss über die zwischen Kegel (3) und Ventilsitz (2) freigegebene Fläche. Die Kegelstange (4) mit Kegel ist mit dem Gestänge des Antriebs (10) kraftschlüssig verbunden. Das Ventil wird beim Zurückfahren des Antriebs durch die Ventilfeeder (5) geöffnet. Die Verstellung des Kegels erfolgt durch Änderung des auf den Antrieb wirkenden Stellsignals.

Die Kombinierten Regler mit Hubantrieb enthalten einen im Antrieb integrierten Digitalregler. Die Regelgröße wird über einen direkt angeschlossenen Pt 1000-Sensor erfasst. Das Ausgangssignal des Digitalreglers wirkt als Dreipunkt-Signal auf den Synchronmotor des Antriebs und wird über das nachgeschaltete Getriebe als Stellkraft auf die Antriebsstange übertragen.

Typ 5725 mit Sicherheitsfunktion · Der Kombinierte Regler mit Hubantrieb Typ 5725 ist mit einem Federspeicher und einem in eine Sicherheitssteuerkette einschaltbaren Elektromagneten ausgerüstet. Der Magnet entkuppelt bei Unterbrechung des Steuerkreises und bei Ausfall der Hilfsenergie das Getriebe vom selbsthemmenden Motor und gibt den Federspeicher frei. Der Antrieb hat die Sicherheitsstellung „Antriebsstange ausfahrend“, im Sicherheitsfall wird das Ventil geschlossen.

Einzelheiten siehe Typenblatt

Typ 5757-7 → Typenblatt T 5757-7

Typ 5757 → Typenblatt T 5757

Typ 5724/5725 → Typenblatt T 5724

Einbau

Die Einbaulage in der Ausführung bis 150 °C ist beliebig; jedoch darf der Antrieb nicht hängend montiert werden. Die Ausführung bis 200 °C nur mit stehendem Antrieb einbauen.

Soll das Stellventil isoliert werden, dürfen der Antrieb und die Überwurfmutter der Kupplung nicht mitisoliert werden. Außerdem ist zu prüfen, ob die zulässige Umgebungstemperatur nicht überschritten wird. Gegebenenfalls muss ein Isolierzwischenstück verwendet werden. Dieses darf höchstens 25 mm isoliert werden.

Bestelltext

Elektrisches Stellventil mit Kombiniertem Regler mit Hubantrieb
Typ 3222/5757-7, 3222/5757, 3222/5724, 3222/5725
DN ..., G ..., K_{VS} ..., PN 25

mit/ohne Isolierzwischenstück; Isolierzwischenstück für stärker isolierte Rohrleitungen

Typ 3222 mit Anschweißenden, Anschraubenden, Flanschen, Innengewinde oder Flanschgehäuse

Ausführung bis 150 °C/bis 200 °C

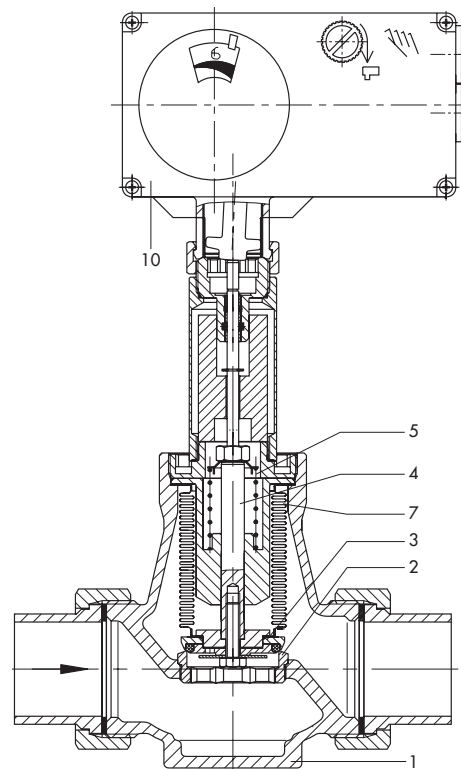


Bild 3 · Aufbau Typ 3222/5724

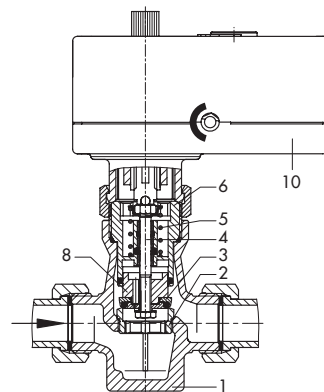


Bild 4 · Aufbau Typ 3222/5757

Legende zu den Bildern

- | | |
|-----------------|---------------------------------------|
| 1 Ventilgehäuse | 6 Führungsnippel |
| 2 Sitz | 7 Entlastungsbalg |
| 3 Kegel | 8 Entlastungskolben |
| 4 Kegelstange | 10 Kombiniertes Regler mit Hubantrieb |
| 5 Ventilfeeder | |

Tabelle 1 · Technische Daten

Nennweite	DN	15	20	25	32	40	50
Ausführung mit Anschraubenden		•	•	•	•	•	•
Ausführung mit Flanschen		•	•	•	•	•	•
Ausführung als Flanschgehäuse		•	•	•	•	•	•
Anschlussgröße	G	½	¾	1	–	–	–
Ausführung mit Innengewinde		•	•	•	–	–	–
Nenndruck	PN	25					
Sitz-Kegel-Dichtung		metallisch dichtend für $K_{VS} \leq 2,5$ · weich dichtend für $K_{VS} \geq 3,6$					
Nennhub	mm	6			12		
Stellverhältnis		50 : 1					
Leckageklasse nach DIN EN 1349		Kl. I (< 0,05 % vom K_{VS} -Wert)					
Ausführung für Wasser, Öl und andere Flüssigkeiten							
Max. zulässige Temperatur		150 °C ^{1, 2)}					
Max. zulässiger Differenzdruck Δp in bar							
Typen 5724 und 5725		20			12		
Typ 5757		20			–		
Ausführung für Wasser und Dampf							
Max. zulässige Temperatur		200 °C					
Max. zulässiger Differenzdruck Δp in bar							
Typen 5724 und 5725		20 · 10 bei $3,6 \leq K_{VS} \leq 8$			8		
Typ 5757		20 ³⁾ · 5 ⁴⁾	5		–		

1) Bei Temperaturen > 130 °C ggf. zum Schutz des Antriebs Isolierzwischenstück verwenden.

2) DN 15 bis 25 mit Antrieb Typ 5757 bei Temperaturen > 110 °C ggf. zum Schutz des Antriebs Isolierzwischenstück verwenden.

3) Differenzdruck bei $K_{VS} = 1$ und 1,6

4) Differenzdruck bei $K_{VS} = 2,5$ und 4

Tabelle 2 · Werkstoffe

Nennweite	DN	15	20	25	32	40	50
Anschlussgröße	G	½	¾	1	–	–	–
Ventilgehäuse		Rotguss CC491K (G-CuSn5ZnPb)					
Ausführung als Flanschgehäuse		EN-JS1049 (GGG-40.3)					
Sitz		korrosionsfester Stahl 1.4104					
Kegel		1.4104/CW509L (CuZn40) mit Weichdichtung · 1.4104 bei $0,1 \leq K_{VS} \leq 2,5$					
Ventilfeder		korrosionsfester Stahl 1.4310 K					
Stopfbuchse		EPDM/FPM (FKM) · ölbeständige Ausführung: FPM					
Anschweißenden		St 37					
Anschraubenden		CC491K (Rotguss)					
Anschraubflansche		St 37.2					

Tabelle 3 · Übersicht: Nennweiten und K_{VS} -Werte

Nennweite	DN	15	20	25	32	40	50
Anschlussgröße	G	1/2	3/4	1	–	–	–
K_{VS} -Werte		4 ¹⁾ · 3,6 ²⁾	6,3 ¹⁾ · 5,7 ²⁾	8 ¹⁾ · 7,2 ²⁾	16 ¹⁾	20 ¹⁾	25 ¹⁾
reduzierte K_{VS} -Werte		0,1 · 0,16 · 0,25 · 0,4 0,63 · 1,0 · 1,6 · 2,5	1,0 · 1,6 · 2,5 · 4 ¹⁾ · 3,6 ²⁾		–	–	–
Nennhub	mm	6	6	6	12	12	12

1) Ausführung mit Außengewinde und als Flanschgehäuse

2) Ausführung mit Innengewinde

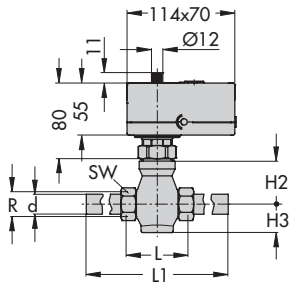
Tabelle 4 · Kombinationsmöglichkeiten Einsitz-Durchgangsventil Typ 3222/Kombinierte Regler mit Hubantrieb

Typ	Einzelheiten siehe Typenblatt	Nennweite DN/Anschlussgröße G						
		DN	15	20	25	32	40	50
		G	1/2	3/4	1	–	–	–
5757	T 5757		•	•	•	–	–	–
5757-7	T 5757-7		•	•	•	–	–	–
5724-10	T 5724		•	•	•	–	–	–
5724-13			•	•	•	–	–	–
5724-20			–	–	–	•	•	•
5724-23			–	–	–	•	•	•
5725-10			•	•	•	–	–	–
5725-13			•	•	•	–	–	–
5725-20			–	–	–	•	•	•
5725-23			–	–	–	•	•	•

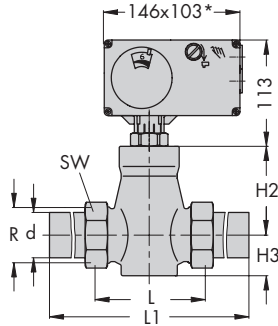
Tabelle 5 · Maße und Gewichte

Tabelle 5.1 · Einsitz-Durchgangsventil Typ 3222								
Nennweite		DN	15	20	25	32	40	50
Anschlussgröße		G	½	¾	1	–	–	–
Ausführung mit Anschweißenden								
Rohr	∅d	mm	21,3	26,8	33,7	42	48	60
Anschlussgröße	R	G	¾	1	1¼	1¾	2	2½
Schlüsselweite	SW		30	36	46	59	65	82
Länge	L	mm	65	70	75	100	110	130
Länge mit Anschweißenden	L1	mm	210	234	244	268	294	330
Höhe	H2	mm	45,5	45,5	45,5	94	94	94
Ausführungen für Temperaturen bis 200 °C und mit Isolierzwischenstück			140	140	140	185	185	185
Höhe	H3	mm	30	30	30	55	55	55
Gewicht (ohne Antrieb)	ca. kg		1,4	1,8	2,3	4,0	4,4	6,8
Ausführungen für Temperaturen bis 200 °C und mit Isolierzwischenstück			1,9	2,3	2,8	4,5	4,9	7,3
Ausführung mit Anschraubenden (Außengewinde)								
Länge	L2	mm	129	144	159	180	196	228
Außengewinde	A	G	½	¾	1	1¼	1½	2
Gewicht (ohne Antrieb)	ca. kg		1,4	1,8	2,3	4,0	4,4	6,8
Ausführungen für Temperaturen bis 200 °C und mit Isolierzwischenstück			1,9	2,3	2,8	4,5	4,9	7,3
Ausführung mit Flanschen								
Länge	L3	mm	130	150	160	180	200	230
Gewicht (ohne Antrieb)	ca. kg		2,5	3,4	4,1	6,9	7,7	10,7
Ausführungen für Temperaturen bis 200 °C und mit Isolierzwischenstück			3,0	3,9	4,6	7,4	8,2	11,2
Ausführung mit Innengewinde								
Länge	L4	mm	65	75	90	–	–	–
Innengewinde	G		½	¾	1	–	–	–
Gewicht (ohne Antrieb)	ca. kg		1,2	1,4	1,5	–	–	–
Ausführungen für Temperaturen bis 200 °C und mit Isolierzwischenstück			1,7	1,9	2,0	–	–	–
Ausführung als Flanschgehäuse								
Höhe	H2	mm	45,5	45,5	45,5	94	94	94
Länge	L3	mm	130	150	160	180	200	230
Gewicht (ohne Antrieb)	ca. kg		2,5	3,4	4,1	6,9	8,4	11,6
Ausführungen für Temperaturen bis 200 °C und mit Isolierzwischenstück			3,0	3,9	4,6	7,4	8,9	12,1

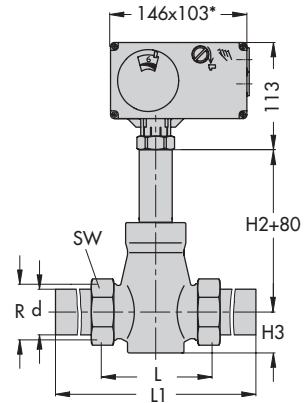
Tabelle 5.2 · Kombinierte Regler mit Hubantrieb				
Typ		5724	5725	5757
Gewicht (ohne Ventil)	ca. kg	1,1	1,3	0,7



Typ 3222/5757: DN 15 bis 25
 Typ 3222/5757-7: DN 15 bis 25
 Ausführung mit Anschweißenden

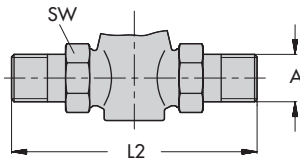


Typ 3222/5724-xx: DN 15 bis 50
 Typ 3222/5725-xx: DN 15 bis 50

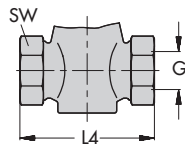


Ausführung für Wasser und Dampf
 bis 200 °C
 Typ 3222/5724-xx: DN 15 bis 50
 Typ 3222/5725-xx: DN 15 bis 50

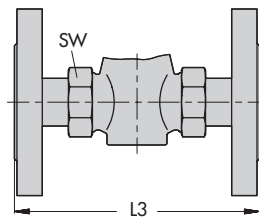
* Maße für Antriebe Typ 5724-x3
 und Typ 5725-x3: 146 x 136



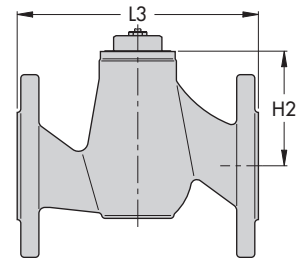
Ausführung mit Anschraubenden



Ausführung mit Innengewinde



Ausführung mit Flanschen



Ausführung als Flanschgehäuse

Technische Änderungen vorbehalten.